



(12) 发明专利

(10) 授权公告号 CN 102058375 B

(45) 授权公告日 2012. 11. 21

(21) 申请号 201110033306. 3

(22) 申请日 2011. 01. 31

(73) 专利权人 广州宝胆医疗器械科技有限公司
地址 511400 广东省广州市番禺区东环街迎宾路 730 号番禺节能科技园天安科技创新大厦 411 号

(72) 发明人 乔铁

(74) 专利代理机构 广州新诺专利商标事务有限公司 44100

代理人 罗毅萍 曹爱红

(51) Int. Cl.

A61B 1/00(2006. 01)

A61B 1/05(2006. 01)

A61B 1/07(2006. 01)

(56) 对比文件

CN 101264002 A, 2008. 09. 17, 全文.

US 2009/0087050 A1, 2009. 04. 02, 全文.

CN 201968645 U, 2011. 09. 14, 权利要求 1-10.

JP 特开 2005-40205 A, 2005. 02. 17, 全文.

审查员 黄长斌

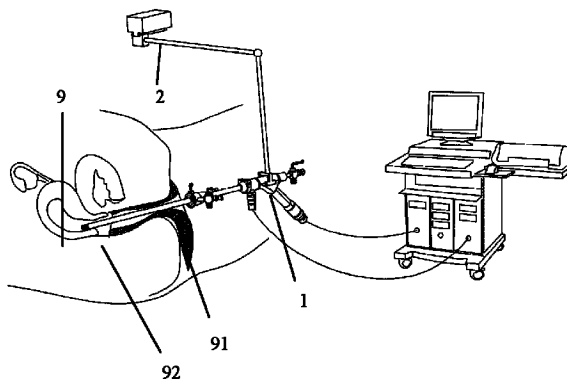
权利要求书 1 页 说明书 6 页 附图 5 页

(54) 发明名称

三维立体硬质电子宫腔镜系统

(57) 摘要

本发明属于医用器械领域。具体公开一种三维立体硬质电子宫腔镜系统, 硬质电子宫腔镜包括宫腔镜内镜部分和镜鞘部分, 宫腔镜内镜部分包括硬质工作端部、内镜主体部分, 硬质工作端部上设有能对宫腔进行三维立体扫描拍摄、显示其全景三维立体图像并对宫腔进行三维立体重构的多 CCD 阵列模块, 所述多 CCD 阵列模块包括至少一置于硬质工作端部先端部前端面的端面 CCD 阵列模块, 及至少一置于硬质工作端部先端部外圆表面的圆周面 CCD 阵列模块。本发明通过至少两个部分的 CCD 阵列配合内窥镜的纵深运动, 所得到的所有关于宫腔内的图像资料和和测距器测出的距离数据传输到处理主机进行集中处理重构, 重现宫腔的立体环境。宫腔的立体图像对于医生以多角度观察其内在的病变及研究病变成因, 制定最合理有效的处理方案, 具有重要的实际意义。



1. 三维立体硬质电子宫腔镜系统,包括硬质电子宫腔镜及与硬质电子宫腔镜连接的冷光源主机,所述硬质电子宫腔镜包括宫腔镜内镜部分和镜鞘部分,所述宫腔镜内镜部分包括硬质工作端部、内镜主体部分,其特征在于:所述硬质工作端部上设有能对宫腔进行三维立体扫描拍摄、显示其全景三维立体图像并对宫腔进行三维立体重构的多 CCD 阵列模块,所述多 CCD 阵列模块包括至少一置于硬质工作端部先端部前端面的端面 CCD 阵列模块,及至少一置于硬质工作端部先端部外圆表面的圆周面 CCD 阵列模块;所述端面 CCD 阵列模块包括硬质工作端部先端部的端面 CCD 阵列和端面测距器,所述端面 CCD 阵列包括至少两个呈线性排列的 CCD 元件,且每个 CCD 元件对应一组光学镜头,每组光学镜头的视场角至少是 90° ;所述圆周面 CCD 阵列模块包括硬质工作端部先端部的圆周面 CCD 阵列和圆周面测距器,所述圆周面 CCD 阵列包括至少两个呈线性排列的 CCD 元件,且每个 CCD 元件对应一组光学镜头,每组光学镜头的视场角至少是 90° 。

2. 根据权利要求 1 所述的三维立体硬质电子宫腔镜系统,其特征在于:所述硬质电子宫腔镜按照其是否带有通道和是否带把手,分为带有通道带把手的硬质电子宫腔镜、有通道无把手的硬质电子宫腔镜、不带通道带把手的硬质电子宫腔镜和不带通道无把手的硬质电子宫腔镜共四种结构形式。

3. 根据权利要求 1 所述的三维立体硬质电子宫腔镜系统,其特征在于:所述硬质电子宫腔镜的镜鞘部分进入人体的工作端部即镜鞘工作端部的直径小于等于 15mm,镜鞘工作端部长 250 ~ 300mm。

4. 根据权利要求 3 所述的三维立体硬质电子宫腔镜系统,其特征在于:所述端面 CCD 阵列至少具有每秒拍摄 5 张的速度,所述端面测距器的工作频率与端面 CCD 阵列的工作频率一致。

5. 根据权利要求 4 所述的三维立体硬质电子宫腔镜系统,其特征在于:所述圆周面 CCD 阵列至少具有每秒拍摄 5 张的速度,所述圆周面测距器的工作频率与圆周面 CCD 阵列的工作频率一致。

6. 根据权利要求 5 所述的三维立体硬质电子宫腔镜系统,其特征在于:所述硬质工作端部的先端部安装有一能绕内镜主体部分的主轴做旋转运动的圆环载体,所述圆周面 CCD 阵列和圆周面测距器设于该圆环载体上。

7. 根据权利要求 6 所述的三维立体硬质电子宫腔镜系统,其特征在于:所述内镜主体部分上还固定连接有外部固定支架,该外部固定支架包括依次连接固定夹具、支架和移动装置,所述移动装置固定在刚性平台上且由驱动电机进行驱动。

8. 根据权利要求 1 所述的三维立体硬质电子宫腔镜系统,其特征在于:所述硬质电子宫腔镜还连接有处理数据用的处理主机,以及工作站组件,所述工作站组件与处理主机通过数据线连接,工作站组件包括监视器、工作站主机、控制部件和外部设备;所述处理主机,其核心部分采用高速的中央处理器和高性能显卡,用于接收和处理三维立体硬质电子宫腔镜返回的图像信息和端面测距器以及圆周面测距器的数据组成的数据包,通过分析数据包的各种数据,对宫腔图像进行立体重构,还原宫腔的立体三维图像。

三维立体硬质电子宫腔镜系统

技术领域

[0001] 本发明属于医用器械,具体涉及一种利用多 CCD 阵列进行立体影像重构的三维立体硬质电子宫腔镜系统。

现有技术

[0002] 内窥镜按其所成像是平面的还是立体的图像,可将其分为平面内窥镜和立体内窥镜。

[0003] 目前所使用的内窥镜,按其使用的目镜的数量还可以分为单目和双目镜:

[0004] 第一、单目内窥镜是由一个光学系统成像,医生可以通过目镜端直接使用眼睛进行观察,但是由于是单目镜,只能获得物体一个角度的影像,就像使用单个眼睛看物体一样的效果,物体缺乏立体感和距离感。

[0005] 第二、对于立体内窥镜,使用的是双目镜结构,其内窥镜前端可以是一个镜头或者两个镜头,物体的影像通过两个目镜输出,医生通过双目镜可以观察到与人眼类似的物体的立体影像,也可以通过连接特殊的处理主机和显示器,通过处理主机的处理,可以在显示器中显示立体的影像,但是这种影像也是单角度的,具有一定的局限性,目前已经出现使用这种结构的立体腹腔镜。但是其他应用领域还没有出现。

[0006] 医生在使用单目内窥镜进行手术时,由于单目镜成平面的图像,缺乏立体的感知,所以依赖医生的技术水平。而双目镜立体内窥镜虽然能得到类似人眼观察物体的立体感觉,但由于人体腔体的局限,也不能立体地反映出整个手术区域的立体全貌,所以医生在使用现行的内镜进行手术时,都要受到视觉上的制约,对于手术的开展和提高病症的治愈率有一定的限制。

[0007] CCD (Charge-Coupled Device, 电荷耦合器件)是可用于立体相机的一种重要组成部分。它是一种光敏半导体器件,其上的感光单元将接收到的光线转换为电荷量,而且电荷量大小与入射光的强度成正比。CCD 图像传感器的技术极为成熟,可以根据需要拼接成任何形状的阵列。1999 年富士公司推出超级 CCD 技术,在与普通 CCD 相同面积和感光单元数目的情况下,其分辨率提高 60%,动态范围提高 130%,色彩再现能力提高 40%,能耗下降 40%,进一步提高了 CCD 的功能。CCD 的感光单元尺寸不断在减少,目前已经有报道的感光单元尺寸仅为 $0.5 \mu\text{m}$,进入了亚微米时代,CCD 将会围绕着高分辨率、高读出速度、低成本、微型化、结构优化、多光谱应用和 3D 照相等方面进一步发展。矩阵排列的感光单元构成的面阵 CCD 可传感图像。CCD 现在被广泛应用于数码相机和数码摄像机中,同时也在天文望远镜、扫描仪和条形码读取器中有应用。“嫦娥二号”使用 96 条线 CCD 阵列对同一目标采样,最后把信号全都累加。很暗的目标、分辨率很高的目标,“嫦娥二号”都能照出来,其分辨率能达到 1 米。

[0008] 现有技术中,还没有将 CCD 阵列概念与宫腔镜结合起来一起应用,因此,为了得到宫腔内清晰地三维立体影像,将多 CCD 阵列技术与宫腔镜结合的内镜技术迫在眉睫。

发明内容

[0009] 本发明的目的是克服现有技术的不足,提出一种三维立体硬质电子宫腔镜,该三维立体硬质电子宫腔镜能在手术过程中对宫腔进行立体三维重构,帮助医护人员了解宫腔内病变状况,制定处理方案提供更好的图像依据。

[0010] 为了实现上述技术目的,本发明是通过以下技术方案实现的:

[0011] 本发明所述的三维立体硬质电子宫腔镜系统,包括硬质电子宫腔镜及与硬质电子宫腔镜连接的冷光源主机、处理主机、工作站组件,所述硬质电子宫腔镜包括宫腔镜内镜部分和镜鞘部分,所述宫腔镜内镜部分包括硬质工作端部、内镜主体部分,所述硬质工作端部上设有能对宫腔进行三维立体扫描拍摄、显示其全景三维立体图像、并对宫腔进行三维立体重构的多 CCD 阵列模块,所述多 CCD 阵列模块包括至少一置于硬质工作端部先端部前端的端面 CCD 阵列模块,及至少一置于硬质工作端部先端部外圆表面的圆周面 CCD 阵列模块。使用多 CCD 阵列对宫腔进行三维立体扫描拍摄,显示宫腔的全景三维立体图像。所述具有多阵列模块能对宫腔进行三维立体扫描拍摄、显示全景三维立体图像、并对宫腔进行三维立体重构的硬质电子宫腔镜称之为三维立体硬质电子宫腔镜。

[0012] 本发明所述的三维立体硬质电子宫腔镜,所述镜鞘部分进入人体的工作端部的直径小于等于 15mm,端部长 250 ~ 300mm,镜鞘部分的先端部设计为钝型,防止损伤人体组织,镜鞘部分至少包括一个通道。

[0013] 本发明所述的三维立体硬质电子宫腔镜的内镜部分,按其是否带把手和通道,至少可以分为以下四种形式:

[0014] 第一种形式带把手,带通道的三维立体硬质电子宫腔镜,其具体包括硬质工作端部、内镜主体部分、把手部分、一体化接口、器械通道。

[0015] 第二种形式不带把手,带通道的三维立体硬质电子宫腔镜,其具体包括硬质工作端部、内镜主体部分、数据接头端、冷光源接头、器械通道。

[0016] 第三种形式带把手,不带通道的三维立体硬质电子宫腔镜,其具体包括硬质工作端部、内镜主体部分、把手部分、一体化接口。

[0017] 第四种形式不带把手和通道的三维立体硬质电子宫腔镜,其具体包括硬质工作端部、内镜主体部分、数据接头端、冷光源接头。

[0018] 本发明所述的三维立体硬质电子宫腔镜的内镜部分的硬质工作端部,其前端为先端部,三维立体硬质电子宫腔镜的内镜部分与镜鞘部分配合后,其硬质工作端部伸出镜鞘部分工作端部至少 10mm,以利于多 CCD 阵列模块进行宫腔腔体的扫描拍摄。所述先端部设计有多 CCD 阵列模块、光导纤维部分或者器械通道出口。

[0019] 本发明所述的端面 CCD 阵列模块,包括端面 CCD 阵列和端面测距器;且所述端面 CCD 阵列,其内部最少包括 2 个 CCD 元件,且 CCD 元件线性排列,每个 CCD 对应一组光学镜头,能同时对同一个宫腔内部分成像,每组光学镜头的视场角至少 90° , CCD 阵列至少具有每秒拍摄 5 张的速度。所述的端面测距器利用激光或者声波等的反射原理,对宫腔的距离、深度进行测定。端面测距器的工作频率与端面 CCD 阵列的工作频率一致,保证数据同步,利于进行立体重建。

[0020] 所述圆周面 CCD 阵列模块包括置于先端部外圆表面的圆周面 CCD 阵列及圆周面测距器。所述圆周面 CCD 阵列,至少包括一组 CCD 阵列,一组 CCD 阵列包括至少 2 个 CCD 元件

及对应的光学镜头,能同时对同一个宫腔内部分成像,每组镜头的视场角至少 90° , CCD 阵列至少具有每秒拍摄 5 张的速度。一组 CCD 阵列的适当位置配置一个圆周面测距器,所述圆周面测距器的工作频率与圆周面 CCD 阵列的工作频率一致,保证数据同步,以利于进行立体重建。此外,在本发明中,所述圆周面 CCD 阵列安装在能以主轴做旋转运动的圆环载体上,能对宫腔进行旋转的 CCD 影像拍摄,圆环载体旋转的速度与外部固定支架的运动速度成比例,以保证宫腔内的影像能进行多角度的无缝结合,对三维立体重构有重要意义。

[0021] 本发明所述的光导纤维部分,是为三维立体硬质电子宫腔镜的工作提供足够光源的传输光路,其出口至少分为两个部分,一个部分为先端部的前端提供光源,一个部分为先端部圆周 360° 的范围提供光源。

[0022] 本发明所述的三维立体硬质电子宫腔镜的内镜部分,其器械通道内径小于等于 3.0mm。

[0023] 本发明所述的外部固定支架,其作用是配合三维立体硬质电子宫腔镜进行宫腔的 CCD 阵列扫描,其移动速度与三维立体硬质电子宫腔镜先端部的多 CCD 阵列旋转扫描拍摄速度成比例。其结构包括固定夹具、支架、移动装置。固定夹具用于紧密固定三维立体硬质电子宫腔镜的内镜部分,支架连接固定夹具与移动装置,移动装置使用高性能的电机驱动,电机的运动速度由处理主机统一控制。移动装置传动方式不限,可以采用丝杆传动或者导轨传动,移动装置固定在刚性平台之上。

[0024] 本发明所述的处理主机,其核心部分采用高速的中央处理器和高性能显卡,用于接收和处理三维立体硬质电子宫腔镜返回的图像信息和测距器的数据组成的数据包,通过分析数据包的各种数据,对宫腔图像进行立体重构,还原宫腔的立体三维图像。内部的运动控制卡用于精确控制外部固定支架运动。

[0025] 所述的工作站组件与处理主机通过数据线连接,工作站组件包括监视器、工作站主机、控制部件(键盘鼠标等)和外部设备(外部储存器、打印机等)。工作站组件的功能是显示处理主机输出的三维立体图像,分析、储存数据和打印相关资料等。

[0026] 所述的三维立体硬质电子宫腔镜系统,其临床使用方法及系统连接如下:患者取截石位,常规消毒外阴及阴道,使用扩阴器扩大阴道,探明宫腔深度和方向,用葡萄糖溶液或生理盐水膨宫,三维立体硬质电子宫腔镜的镜鞘部分配合镜芯从阴道缓慢进入,配合适当手法,进入宫腔后,取出镜芯,插入三维立体硬质电子宫腔镜的内镜部分,先作观察,需要进行宫腔的全景立体重建时,则需要使用外部固定支架固定好三维立体硬质电子宫腔镜的内镜部分,固定好支架,同时尽可能稳定病人,使得内镜和宫腔尽可能减少干扰,准备完毕后,开启扫描功能,外部固定支架驱动内镜均匀速度往外移动。多 CCD 阵列模块对宫腔进行直线和旋转的扫描拍摄的同时,外部固定支架做匀速的移动,其速度与 CCD 阵列的旋转成比例,测距器将实时测量先端部的 CCD 阵列与宫腔内组织的精确距离,多 CCD 阵列模块和测距器的数据包通过数据线传输至处理主机进行计算处理,传输至工作站组件的监视器进行三维立体图像的显示。

[0027] 与现有技术相比,本发明的有益效果:

[0028] 本发明所述的三维立体宫腔镜参考了嫦娥二号绕月卫星上的 CCD 立体相机的相关概念和原理,首次使用多 CCD 阵列对人体腔体腔道进行立体扫描拍摄和立体重建,通过处理主机的处理,获得宫腔的立体影像,宫腔的立体图像对于医生以多角度观察其内在的

病变及研究病变成因,制定最合理有效的处理方案,具有重要的实际意义。因此,本发明所述的三维立体宫腔镜方便医生通过在立体的影像的指导下可以进行手术处理,病症研究等临床和科研的研究,将医生的手术习惯从平面引入到立体的层面,革新了手术手段,提高病症的处理效率和准确率等。

附图说明

[0029] 图 1 是本发明的三维立体硬质电子宫腔镜系统结构示意图。

[0030] 图 2a、图 2b 是本发明的带通道三维立体硬质电子宫腔镜的结构图(带把手和不带把手两种形式)。

[0031] 图 3a 是本发明中带通道的三维立体硬质电子宫腔镜先端部结构示意图(对应于上述图 2a、图 2b)。

[0032] 图 2c、图 2d 是本发明的不带通道三维立体硬质电子宫腔镜的结构图。

[0033] 图 3b 是本发明中不带通道的三维立体硬质电子宫腔镜先端部结构示意图(对应于上述图 2c、图 2d)。

[0034] 图 4 是本发明的三维立体硬质电子宫腔镜的先端部多 CCD 阵列模块剖面示意图。

[0035] 图 5 是本发明的三维立体硬质电子宫腔镜系统的外部固定支架结构示意图。

[0036] 图 6 是本发明的三维立体硬质电子宫腔镜系统的临床应用示意图。

具体实施方式

[0037] 下面结合附图对本发明作进一步的详述:

[0038] 如图 1,本发明所述的三维立体硬质电子宫腔镜系统包括:三维立体硬质电子宫腔镜 1、外部固定支架 2、处理主机 3、光源主机 5、工作站组件等,工作站组件包括工作站主机 4,控制部件 6,监视器 7 和外部设备 8 等。

[0039] 图 2a、图 2b 为本发明中带有通道的第一和第二种形式的三维立体硬质电子宫腔镜 1 的结构图。

[0040] 由图可知,所述三维立体硬质电子宫腔镜 1 的结构分为镜鞘部分 11 和内镜部分 12,镜鞘部分 11 的结构包括硬质工作端部 111、至少一条通道 112 和连接卡口 113,连接卡口 13 与内镜部分 12 紧密配合连接,其镜鞘部分 11 的工作端部 111 的外径小于等于 15mm,工作端部长 250 ~ 300mm。所述带有通道的三维立体硬质电子宫腔镜 1 按照其是否带有把手也可以分成以下两种形式:

[0041] 第一种形式是带把手的三维立体硬质电子宫腔镜 1,如图 2a 所示,该三维立体硬质电子宫腔镜 1 的内镜部分 12 包括硬质工作端部 121、内镜主体部分 122、把手部分 123、一体化接口 124、器械通道 125 等,所述一体化接口 124 集成有冷光源接头和数据接头端的作用,且设计在把手部分 123 内部。

[0042] 第二种形式是不带把手的三维立体硬质电子宫腔镜,如图 2b 所示,该三维立体硬质电子宫腔镜 1 的内镜部分 12 包括硬质工作端部 11、主体部分 122、数据接头端 127、冷光源接头 126、器械通道 125 等

[0043] 上述两种形式的三维立体硬质电子宫腔镜 1 的硬质工作端部 121,如图 3a 所示,所述硬质工作端部 121 的先端部 1211 设计有多 CCD 阵列模块(包括端面 CCD 阵列模块和圆周

面 CCD 阵列模块)、光导纤维部分 1243、器械通道出口 1251,光导纤维部分 1243 提供立体三维电子宫腔镜 1 前端和圆形端面观察必要的亮度。

[0044] 如图 2c、2d 为本发明中不带通道的三维立体硬质电子宫腔镜 1 的结构图。三维立体硬质电子宫腔镜 1 的结构分为镜鞘部分 11 和内镜部分 12,镜鞘部分 11 的结构包括工作端部 111、至少一条通道 112 和连接卡口 113,连接卡口 113 与内镜部分 12 紧密配合连接,其镜鞘部分 11 的工作端部 111 的外径小于等于 15mm,工作端部长 250 ~ 300mm。

[0045] 所述不带通道的三维立体宫腔镜 1 按其是否带有把手,也可分为以下两种形式,具体是:

[0046] 第一种形式,带把手的不带通道的三维立体硬质电子宫腔镜,如图 2c 所示,其内镜部分 12 包括硬质工作端部 121、主体部分 122、把手部分 123、一体化接口 124 等,一体化接口 124 集成有冷光源接头和数据接头端的作用,设计在把手部分 123 内部。

[0047] 第二种形式,不带把手的不带通道的三维立体硬质电子宫腔镜,如图 2d 所示,其内镜部分 12,包括硬质工作端部 121、主体部分 122、数据接头端 127、冷光源接头 126 等。

[0048] 上述两种不带通道的三维立体硬质电子宫腔镜 1 的硬质工作端部 121,如图 3b 所示,其先端部 1211 设计有多 CCD 阵列模块(包括端面 CCD 阵列模块和圆周面 CCD 阵列模块)、光导纤维部分 1243,光导纤维部分 1243 提供立体三维电子宫腔镜 1 前端和圆形端面观察必要的亮度。

[0049] 如图 3a、3b 所示,所述端面 CCD 阵列模块,包括端面 CCD 阵列 1241 和端面测距器 1242,所述端面 CCD 阵列 1241,其内部结构最少包括 2 个 CCD 元件,CCD 元件线性排列,每个 CCD 对应一组镜头,能同时对同一个宫腔壁的部分成像,每组镜头的视场角至少 90° ,CCD 阵列至少具有每秒拍摄 5 张的速度。所述端面测距器 1242 利用激光或者声波等的反射原理,对宫腔距离、深度进行距离的测定。且该端面测距器 1242 的工作频率与端面 1241CCD 阵列的工作频率一致,保证数据同步,利于进行立体重建。

[0050] 在本发明中,设置先端部外圆表面的圆周面 CCD 阵列模块包括圆周面 CCD 阵列 1244 及圆周面测距器 1245,所述圆周面 CCD 阵列 1244,至少包括一组 CCD 阵列,一组 CCD 阵列包括至少 2 个 CCD 元件及对应的镜头,能同时对同一个宫腔内部分成像,每组镜头的视场角至少 90° ,该圆周面 CCD 阵列 1244 至少具有每秒拍摄 5 张的速度。且每一组圆周面 CCD 阵列 1244 的适当位置配置一个圆周面测距器 1245,该圆周面测距器 1245 的工作频率与所述圆周面 CCD 阵列 1244 的工作频率一致,保证数据同步,以利于进行立体重建。

[0051] 图 4 是本发明所述的三维立体硬质电子宫腔镜 1 的先端部多 CCD 阵列模块剖面示意图。内镜部分 12 的先端部 1211 的端面 CCD 阵列 1241 和端面测距器 1242 直接固定在内镜先端部 1211 的端面,端面 CCD 阵列 1241 的视场角最少 90° ,其作用主要是用于拍摄内镜前端的三维图像;所述先端部 1211 外圆表面的圆周面 CCD 阵列 1244 和圆周面测距器 1245 安装在在内镜先端部 1211 的可以绕内镜工作端部 121 主轴旋转的圆环载体 1246 上,能对宫腔进行旋转的 CCD 影像拍摄,圆环载体 1246 旋转的速度与外部固定支架 2 的运动速度成比例,以保证宫腔内的影像能进行多角度的无缝结合。所述圆环载体 1246 通过配合固定在内镜内部的固定机构 1249,可以与固定机构 1249 进行平滑的相对旋转运动,圆周面 CCD 阵列 1244 和圆周面测距器 1245 的数据也通过适当传输方式经数据线 1247 传输至处理主机 3,圆环载体 1246 的动力来自于内镜先端部 1211 的微型马达 1248,通过传动结构提供圆环载

体绕固定机构 1249 旋转的能量。

[0052] 如图 5 所示为本发明所述的外部固定支架 2 的结构简图。外部固定支架 2 的作用是配合三维立体硬质电子宫腔镜 1 进行宫腔的 CCD 阵列扫描,其移动速度与三维立体硬质电子宫腔镜 1 先端部的多 CCD 阵列(包括端面 CCD 阵列 1241、圆周面 CCD 阵列 1244)旋转扫描拍摄速度成比例。所述外不固定支架包括固定夹具 23、支架 22、移动装置 21。固定夹具 23 用于紧密固定三维立体硬质电子宫腔镜 1 的内镜部分 12 的主体部分 122,支架 22 连接固定夹具 23 与移动装置 21,移动装置 21 使用高性能的电机驱动,电机的运动速度由主机 4 统一控制。移动装置 21 传动方式不限,可以采用丝杆传动或者导轨传动,移动装置 21 固定在刚性平台之上。

[0053] 如图 6 所示为本发明所述的三维立体硬质电子宫腔镜系统的临床应用示意图。三维立体硬质电子宫腔镜 1 连接冷光源主机 5 及处理主机 3,工作站组件(包括工作站主机 4,控制部件 6,监视器 7 和外部设备 8)处于正常工作状态,患者取截石位,常规消毒外阴及阴道,使用扩阴器 91 扩大阴道 92,探明宫腔 9 深度和方向,用葡萄糖溶液或生理盐水膨宫,三维立体硬质电子宫腔镜 1 的镜鞘部分 11 配合镜芯从阴道 92 缓慢进入,配合适当手法,进入宫腔 9 后,取出镜芯,插入三维立体硬质电子宫腔镜 1 的内镜部分 12,先作观察,需要进行宫腔 9 的全景立体重建时,三维立体硬质电子宫腔镜 1 的内镜部分 12 固定在外固定支架 2 之上,两者状态稳定,尽量减少外接对宫腔道 9 和三维立体硬质电子宫腔镜 1 的干扰,通过工作站组件(包括工作站主机 4,控制部件 6,监视器 7 和外部设备 8)启动三维立体硬质电子宫腔镜 1 的多 CCD 阵列的扫描拍摄功能,同时启动外部固定支架 2 的移动装置 21,其移动速度与三维立体硬质电子宫腔镜 1 的内镜部分 12 先端部 1211 的环形载体 1246 的旋转速度成比例,以保证成像质量和有利于处理主机 3 进行三维立体重建,所有数据通过处理主机 3 处理后传输至工作站组件的主机 4 进行进一步计算合成,重建成三维立体影像,显示在监视器 7。三维立体硬质电子宫腔镜 1 对整个宫腔 9 进行扫描后,可以清晰地显示出宫腔 9 的全景三维图,为医生了解宫腔 9 的深层情况提供更为详细的依据。宫腔 9 的三维立体影像重建后,医生可以根据三维图像,制定最佳的手术方案进行处理。

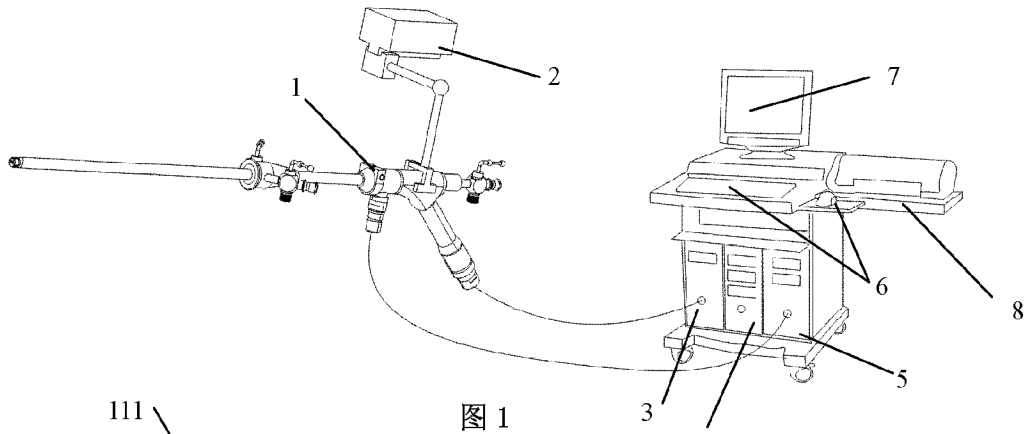


图 1

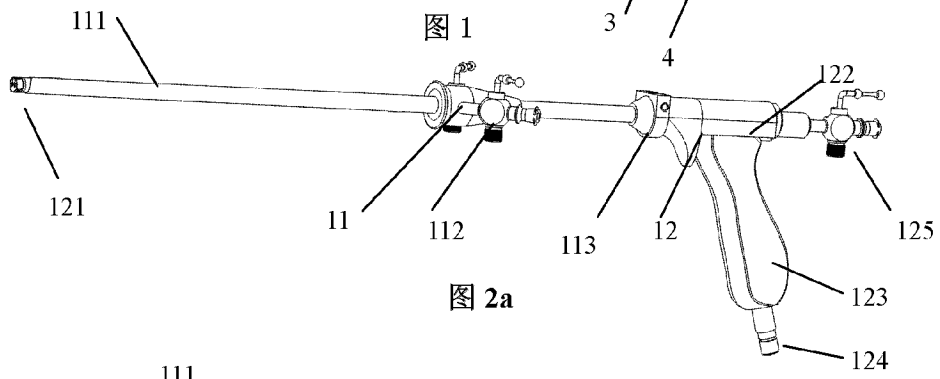


图 2a

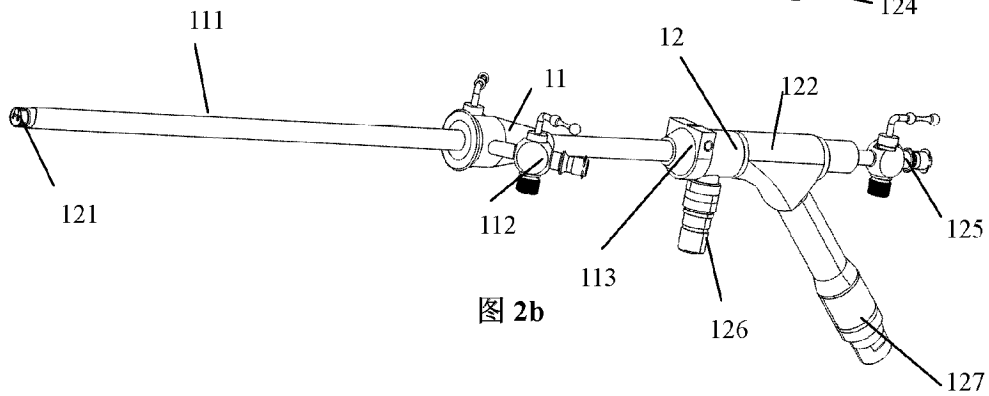


图 2b

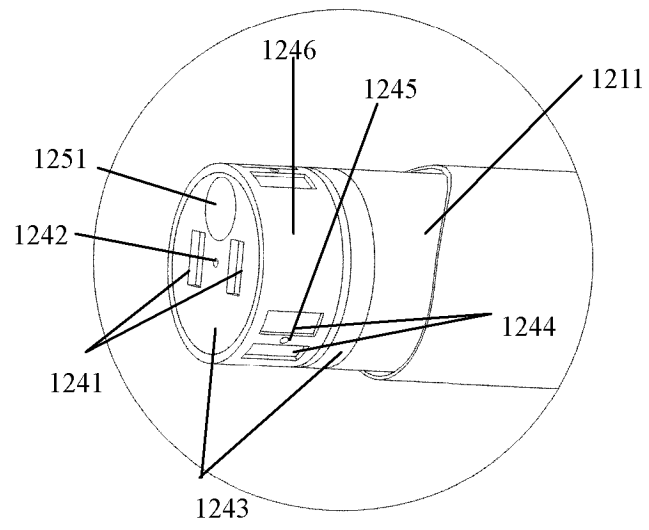


图 3a

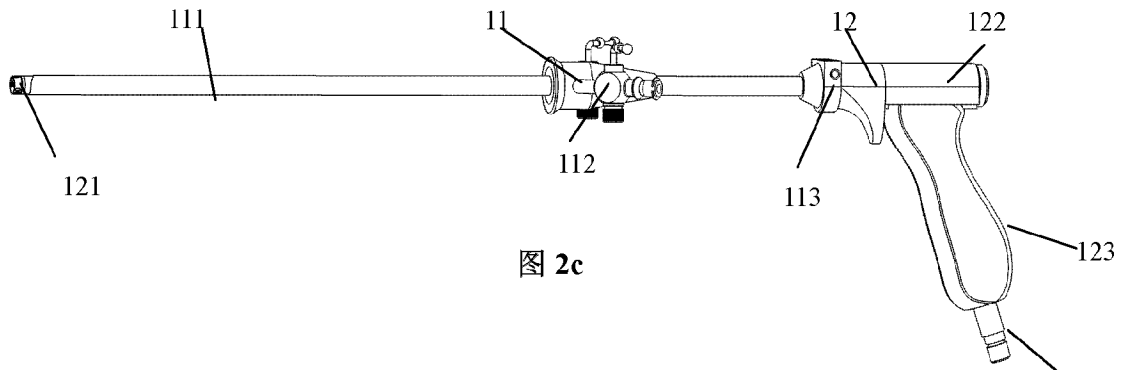


图 2c

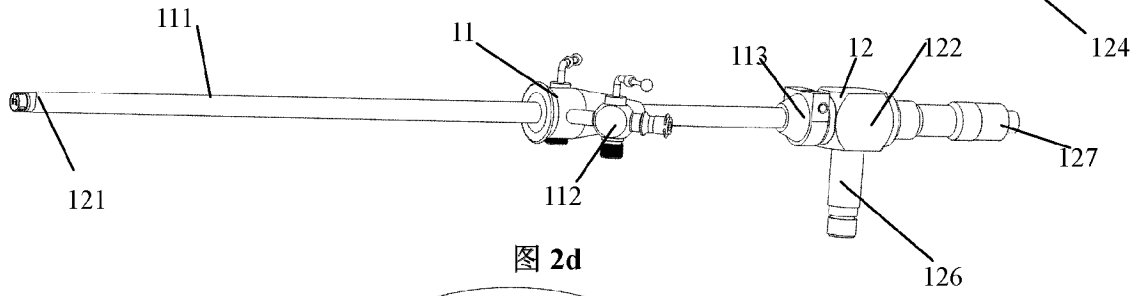


图 2d

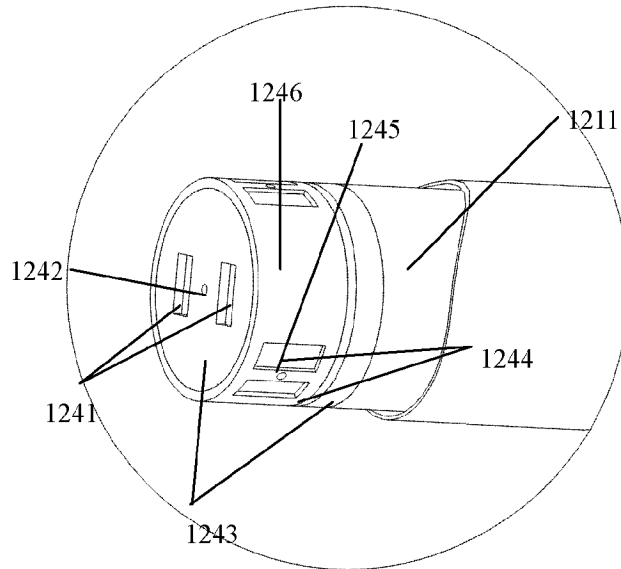


图 3b

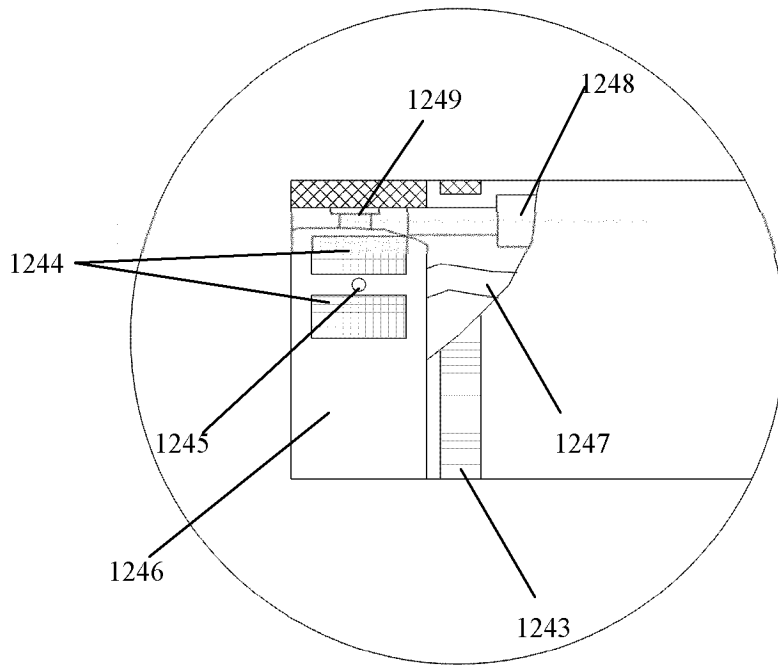


图 4

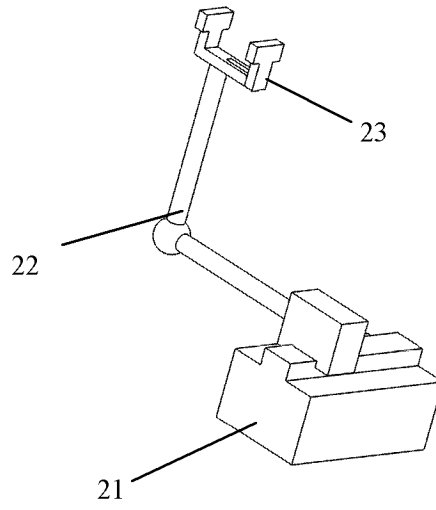


图 5

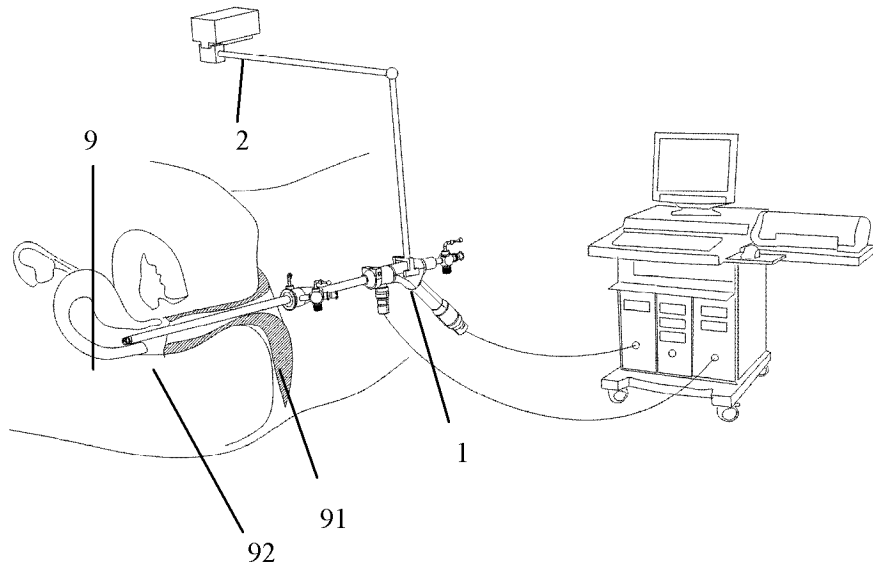


图 6

专利名称(译)	三维立体硬质电子宫腔镜系统		
公开(公告)号	CN102058375B	公开(公告)日	2012-11-21
申请号	CN201110033306.3	申请日	2011-01-31
[标]申请(专利权)人(译)	广州宝胆医疗器械科技有限公司		
申请(专利权)人(译)	广州宝胆医疗器械科技有限公司		
当前申请(专利权)人(译)	广州宝胆医疗器械科技有限公司		
[标]发明人	乔铁		
发明人	乔铁		
IPC分类号	A61B1/00 A61B1/05 A61B1/07		
审查员(译)	黄长斌		
其他公开文献	CN102058375A		
外部链接	Espacenet SIPO		

摘要(译)

本发明属于医用器械领域。具体公开一种三维立体硬质电子宫腔镜系统，硬质电子宫腔镜包括宫腔镜内镜部分和镜鞘部分，宫腔镜内镜部分包括硬质工作端部、内镜主体部分，硬质工作端部上设有能对宫腔进行三维立体扫描拍摄、显示其全景三维立体图像并对宫腔进行三维立体重构的多CCD阵列模块，所述多CCD阵列模块包括至少一置于硬质工作端部先端部前端面的端面CCD阵列模块，及至少一置于硬质工作端部先端部外圆表面的圆周面CCD阵列模块。本发明通过至少两个部分的CCD阵列配合内窥镜的纵深运动，所得到的所有关于宫腔内的图像资料和测距器测出的距离数据传输到处理主机进行集中处理重构，重现宫腔的立体环境。宫腔的立体图像对于医生以多角度观察其内在的病变及研究病变成因，制定最合理有效的处理方案，具有重要的实际意义。

