



(12) 发明专利申请

(10) 申请公布号 CN 101868174 A

(43) 申请公布日 2010. 10. 20

(21) 申请号 200880116625. 7

(22) 申请日 2008. 10. 28

(30) 优先权数据

2007-314621 2007. 12. 05 JP

(85) PCT申请进入国家阶段日

2010. 05. 19

(86) PCT申请的申请数据

PCT/JP2008/069546 2008. 10. 28

(87) PCT申请的公布数据

W02009/072362 JA 2009. 06. 11

(71) 申请人 奥林巴斯医疗株式会社

地址 日本东京都

(72) 发明人 三津桥桂

(74) 专利代理机构 北京林达刘知识产权代理事

务所(普通合伙) 11277

代理人 刘新宇

(51) Int. Cl.

A61B 1/00(2006. 01)

A61B 1/04(2006. 01)

A61B 5/07(2006. 01)

H04N 7/18(2006. 01)

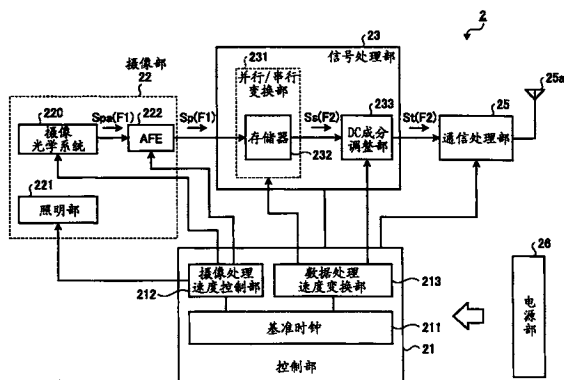
权利要求书 1 页 说明书 8 页 附图 7 页

(54) 发明名称

被检体内导入装置以及被检体内信息获取系统

(57) 摘要

本发明的目的在于提供一种即使不具备压缩功能也能够提高帧频的被检体内导入装置和具有该被检体内导入装置的被检体内信息获取系统。本发明所涉及的胶囊型内窥镜(2)将信号处理部(23)的传输处理速度(F2)变换为比写入处理速度(F1)快的速度,其中,该传输处理速度(F2)为信号处理部(23)从暂时存储被检体内图像的存储器(232)中以像素为单位读取被检体内图像并变换为串行数据S_s来进行传输的速度,该写入处理速度(F1)为信号处理部(23)将由摄像部(22)拍摄得到的被检体内图像写入到存储器(232)中的速度。由此,能够缩短从拍摄被检体内图像起直到向外部无线发送为止所需的时间,能够缩短摄像部(22)的拍摄间隔来提高帧频。



1. 一种被检体内导入装置,其被导入到被检体内部,将包含所拍摄得到的被检体内图像的无线信号发送到外部,该被检体内导入装置的特征在于,具备:

摄像部,其拍摄上述被检体内图像;

信号处理部,其具有暂时存储被检体内图像的存储器,将由上述摄像部拍摄得到的被检体内图像写入到上述存储器中,并且以像素为单位从上述存储器中读取被检体内图像并将该被检体内图像变换为串行信息来进行传输;

速度变换部,其将上述信号处理部的传输处理速度变换为比写入处理速度快的速度,其中,上述传输处理速度为上述信号处理部以像素为单位从上述存储器中读取被检体内图像并将该被检体内图像变换为串行信息来进行传输的速度,该写入处理速度为该信号处理部将由上述摄像部拍摄得到的被检体内图像写入到上述存储器中的速度;以及

发送部,其以与由上述速度变换部变换后的上述传输处理速度对应的发送速度无线发送从上述信号处理部传输的信息。

2. 根据权利要求1所述的被检体内导入装置,其特征在于,

上述速度变换部通过提高提供给上述信号处理部的时钟速度来提高上述传输处理速度。

3. 根据权利要求1所述的被检体内导入装置,其特征在于,

上述速度变换部设定上述传输处理速度使得上述摄像部拍摄每个摄像单位所需的摄像处理时间和上述发送部发送每个摄像单位所需的发送处理时间成为相同的处理时间。

4. 一种被检体内信息获取系统,其具备被检体内导入装置和接收装置,该被检体内导入装置被导入到被检体内部,将包含所拍摄得到的被检体内图像的无线信号发送到外部,该接收装置接收从上述被检体内导入装置发送的无线信号,

该被检体内信息获取系统的特征在于,具备:

摄像部,其拍摄上述被检体内图像;

信号处理部,其具有暂时存储被检体内图像的存储器,将由上述摄像部拍摄得到的被检体内图像写入到上述存储器中,并且以像素为单位从上述存储器中读取被检体内图像并将该被检体内图像变换为串行信息来进行传输;

速度变换部,其将上述信号处理部的传输处理速度变换为比写入处理速度快的速度,其中,该传输处理速度为该信号处理部以像素为单位从上述存储器中读取被检体内图像并将该被检体内图像变换为串行信息来进行传输的速度,该写入处理速度为上述信号处理部将由上述摄像部拍摄得到的被检体内图像写入到上述存储器中的速度;以及

发送部,其以与由上述速度变换部变换后的上述传输处理速度对应的发送速度无线发送从上述信号处理部传输的信息。

5. 根据权利要求4所述的被检体内信息获取系统,其特征在于,

上述速度变换部通过提高提供给上述信号处理部的时钟速度来提高上述传输处理速度。

6. 根据权利要求4所述的被检体内信息获取系统,其特征在于,

上述速度变换部设定上述传输处理速度使得上述摄像部拍摄每个摄像单位所需的摄像处理时间和上述发送部发送每个摄像单位所需的发送处理时间成为相同的处理时间。

被检体内导入装置以及被检体内信息获取系统

技术领域

[0001] 本发明涉及一种获取被检体内的图像的被检体内导入装置以及被检体内信息获取系统。

背景技术

[0002] 近年来,在内窥镜领域中,开发出一种吞服型的胶囊型内窥镜。该胶囊型内窥镜具备图像传感器等的拍摄功能和无线功能,并具有如下功能:为了进行体腔内的观察而从患者的口中吞服该胶囊型内窥镜之后,直到从人体自然排出为止的期间,该胶囊型内窥镜例如在食道、胃以及小肠等脏器内部随着其蠕动运动而移动,并依次拍摄(例如,参照专利文献 1 和专利文献 2)。并且,在胶囊型内窥镜在体腔内移动的期间由胶囊型内窥镜在体内拍摄得到的图像数据通过无线通信依次被发送到体外,并被存储到设置在体外接收装置内的存储器中。医生或护士通过使存储在存储器中的图像数据显示在显示器上,能够进行诊断。

[0003] 为了使诊查时更顺利地发现病变,期望这种胶囊型内窥镜能够提高帧频(frame rate)来获取比以往更多的图像。因此,提出了如下胶囊型内窥镜:通过压缩数据量较大的图像数据来降低发送数据量,缩短图像数据的发送时间,以此实现帧频的提高(例如,参照专利文献 3)。

[0004] 专利文献 1:日本特开 2003-19111 号公报

[0005] 专利文献 2:日本特开 2001-231186 号公报

[0006] 专利文献 3:国际公开第 2003/010967 号公报

发明内容

[0007] 发明要解决的问题

[0008] 然而,在专利文献 3 所记载的胶囊型内窥镜中,由于需要另外将图像压缩用的电路安装到控制基板内,导致电路整体变大,与近年来的小型化要求相悖,存在导致胶囊型内窥镜整体的大小变大的担忧。

[0009] 另外,在专利文献 3 所记载的胶囊型内窥镜中存在如下问题:还另外需要图像压缩处理所需的处理时间,还进一步加大了胶囊型内窥镜的处理负担,因此,还导致胶囊型内窥镜的电力消耗增大,从而难以实现胶囊型内窥镜的省电化。

[0010] 本发明是鉴于上述以往技术的缺点而完成的,其目的在于提供一种即使不具备压缩功能也能够提高帧频的被检体内导入装置和具有该被检体内导入装置的被检体内信息获取系统。

[0011] 用于解决问题的方案

[0012] 为了解决上述问题并达到目的,本发明所涉及的被检体内导入装置被导入到被检体内部,将包含所拍摄得到的被检体内图像的无线信号发送到外部,该被检体内导入装置的特征在于,具备:摄像部,其拍摄上述被检体内图像;信号处理部,其具有暂时存储被检体内图像的存储器,将由上述摄像部拍摄得到的被检体内图像写入到上述存储器中,并且

以像素为单位从上述存储器中读取被检体内图像并将该被检体内图像变换为串行信息来进行传输;速度变换部,其将上述信号处理部的传输处理速度变换为比写入处理速度快的速度,其中,上述传输处理速度为上述信号处理部以像素为单位从上述存储器中读取被检体内图像并将该被检体内图像变换为串行信息来进行传输的速度,该写入处理速度为该信号处理部将由上述摄像部拍摄得到的被检体内图像写入到上述存储器中的速度;以及发送部,其以与由上述速度变换部变换后的上述传输处理速度对应的发送速度无线发送从上述信号处理部传输的信息。

[0013] 另外,本发明所涉及的被检体内导入装置的特征在于,上述速度变换部通过提高提供给上述信号处理部的时钟速度来提高上述传输处理速度。

[0014] 另外,本发明所涉及的被检体内导入装置的特征在于,上述速度变换部设定上述传输处理速度使得上述摄像部拍摄每个摄像单位所需的摄像处理时间和上述发送部发送每个摄像单位所需的发送处理时间成为相同的处理时间。

[0015] 另外,本发明所涉及的被检体内信息获取系统具备被检体内导入装置和接收装置,该被检体内导入装置被导入到被检体内部,将包含所拍摄得到的被检体内图像的无线信号发送到外部,该接收装置接收从上述被检体内导入装置发送的无线信号,该被检体内信息获取系统的特征在于,具备:摄像部,其拍摄上述被检体内图像;信号处理部,其具有暂时存储被检体内图像的存储器,将由上述摄像部拍摄得到的被检体内图像写入到上述存储器中,并且以像素为单位从上述存储器中读取被检体内图像并将该被检体内图像变换为串行信息来进行传输;速度变换部,其将上述信号处理部的传输处理速度变换为比写入处理速度快的速度,其中,该传输处理速度为该信号处理部以像素为单位从上述存储器中读取被检体内图像并将该被检体内图像变换为串行信息来进行传输的速度,该写入处理速度为上述信号处理部将由上述摄像部拍摄得到的被检体内图像写入到上述存储器中的速度;以及发送部,其以与由上述速度变换部变换后的上述传输处理速度对应的发送速度无线发送从上述信号处理部传输的信息。

[0016] 另外,本发明所涉及的被检体内信息获取系统的特征在于,上述速度变换部通过提高提供给上述信号处理部的时钟速度来提高上述传输处理速度。

[0017] 另外,本发明所涉及的被检体内信息获取系统的特征在于,上述速度变换部设定上述传输处理速度使得上述摄像部拍摄每个摄像单位所需的摄像处理时间和上述发送部发送每个摄像单位所需的发送处理时间成为相同的处理时间。

[0018] 发明的效果

[0019] 根据本发明中的被检体内导入装置,将传输处理速度变换为比写入处理速度快的速度,其中,该传输处理速度为从暂时存储被检体内图像的存储器中以像素为单位读取被检体内图像并变换为串行信息来进行传输的速度,该写入处理速度为将由摄像部拍摄得到的被检体内图像写入到上述存储器中的速度,由此,能够缩短从拍摄被检体内图像起直到向外部无线发送为止所需的时间,能够缩短摄像部的拍摄间隔来提高帧频。

附图说明

[0020] 图 1 是表示实施方式所涉及的被检体内信息获取系统的整体结构的示意图。

[0021] 图 2 是表示图 1 所示的胶囊型内窥镜的结构框图。

[0022] 图 3 是说明图 1 所示的胶囊型内窥镜中的图像数据处理的图。

[0023] 图 4 是说明图 1 所示的胶囊型内窥镜中的图像数据处理的图。

[0024] 图 5 是说明以往技术中的从胶囊型内窥镜发送数据时的数据发送时间的图。

[0025] 图 6 是说明从图 2 所示的胶囊型内窥镜发送数据时的数据发送时间的图。

[0026] 图 7 是表示图 1 所示的接收装置的结构框图。

[0027] 附图标记说明

[0028] 1:被检体;2:胶囊型内窥镜;3:接收装置;3a:无线单元;3b:接收主体单元;4:处理装置;5:便携式记录介质;21:控制部;211:基准时钟;212:摄像处理速度控制部;213:数据处理速度变换部;22:摄像部;220:摄像光学系统;221:照明部;222:AFE(模拟前端);23:信号处理部;231:并行/串行变换部;232:存储器;233:DC成分调整部;25:通信处理部;25a:天线;26:电源部;31:接收部;32:变换部;33:同步信号检测部;34:图像处理部;36:存储部。

具体实施方式

[0029] 下面,参照附图,对作为用于实施本发明的优选实施方式(下面,简称为“实施方式”)的无线型的被检体内信息获取系统和被检体内导入装置进行说明。此外,本发明并不限于本实施方式。另外,在附图中对相同的部分标上相同的附图标记。

[0030] 图 1 是表示无线型的被检体内信息获取系统的整体结构的示意图。该被检体内信息获取系统使用单眼型的胶囊型内窥镜来作为被检体内导入装置的一例。如图 1 所示,无线型的被检体内信息获取系统具备:胶囊型内窥镜 2,其被导入到被检体 1 的体内,拍摄体腔内图像并通过无线对接收装置 3 进行影像信号等的数据的通信;接收装置 3,其接收从胶囊型内窥镜 2 无线发送的体腔内图像数据;处理装置 4,其根据接收装置 3 所接收的图像信号对体腔内图像进行显示;以及便携式记录介质 5,其用于进行接收装置 3 和处理装置 4 之间的数据交换。

[0031] 另外,接收装置 3 具备无线单元 3a 和接收主体单元 3b,这些单元通过连接器等以能够安装和拆卸的方式相连接,该无线单元 3a 具有粘贴在被检体 1 的体外表面上的多个接收用天线 A1 ~ An,该接收主体单元 3b 用于进行通过多个接收用天线 A1 ~ An 接收到的无线信号的处理等。此外,接收用天线 A1 ~ An 的各个天线例如也可以配备在被检体 1 能够穿上的夹克上,被检体 1 通过穿上该夹克来安装接收用天线 A1 ~ An。另外,在这种情况下,接收用天线 A1 ~ An 也可以是对于夹克能够安装和拆卸的天线。

[0032] 处理装置 4 用于对由胶囊型内窥镜 2 拍摄得到的体腔内图像进行处理并显示,具有根据通过便携式记录介质 5 得到的数据进行图像显示的工作站等的结构。具体地说,处理装置 4 既可以通过 CRT 显示器、液晶显示器等直接显示图像的结构,也可以是如打印机等那样向其它介质输出图像的结构。

[0033] 便携式记录介质 5 使用 Compact FLASH(注册商标)存储器等,具有对于接收主体单元 3b 和处理装置 4 能够安装和拆卸且在插入安装到两者时能够输出或者记录信息的功能。具体地说,在胶囊型内窥镜 2 在被检体 1 的体腔内移动的期间,便携式记录介质 5 被插入安装到接收主体单元 3b 上,从胶囊型内窥镜 2 发送的数据被记录到便携式记录介质 5 中。然后,在胶囊型内窥镜 2 从被检体 1 被排出之后,即被检体 1 的内部的拍摄结束之后,

从接收主体单元 3b 取出该便携式记录介质 5 并插入安装到处理装置 4 上,通过处理装置 4 读取所记录的数据。通过便携式记录介质 5 来进行接收主体单元 3b 和处理装置 4 之间的数据交换,从而使被检体 1 能够在体腔内的拍摄过程中自由地行动,另外,也有助于缩短与处理装置 4 之间的数据交换时间。此外,接收主体单元 3b 和处理装置 4 之间的数据交换也可以构成为:对接收主体单元 3b 使用内置型的其它记录装置,通过有线或无线与处理装置 4 进行连接。

[0034] 接着,详细说明作为本发明所涉及的被检体内导入装置的一例的胶囊型内窥镜 2 的结构。图 2 是表示胶囊型内窥镜 2 的一个结构例的框图。

[0035] 如图 2 所示,胶囊型内窥镜 2 具有对胶囊型内窥镜 2 的各结构部位的驱动进行控制并进行各结构部位的信号的输入输出控制的控制部 21、摄像部 22、信号处理部 23、通信处理部 25 以及对胶囊型内窥镜 2 的各结构部提供驱动电力的电源部 26。

[0036] 摄像部 22 用于拍摄作为被检体 1 的体腔内的图像的被检体内图像,具有摄像光学系统 220、照明部 221 以及 AFE 222。摄像光学系统 220 具有 CCD 或者 CMOS 等摄像元件以及将来自摄像视场的反射光成像于该摄像元件的透镜等的光学系统,接收摄像视场的光束,通过光电变换来得到以帧为单位的图像数据。照明部 221 具有对该摄像光学系统 220 的摄像视场进行照明的 LED 等。AFE 222 读取由摄像光学系统 220 拍摄得到的图像数据 Sp(模拟电信号),实施 AGC(Automatic Gain Control:自动增益控制)处理、A/D 变换处理等,输出数字数据方式的图像数据 Sp。由 AFE 222 进行数字化后的图像数据 Sp 被输出到后述的信号处理部 23。此外,摄像部 22 除了可以是单眼以外也可以是复眼。

[0037] 信号处理部 23 对由摄像部 22 拍摄得到的图像进行处理,具有并行/串行变换部 231 以及 DC 成分调整部(例如 8 比特 10 比特变换部)233,其中,该并行/串行变换部 231 具有存储器 232。此外,信号处理部 23 也可以是去掉 DC 成分调整部 233 后的结构。另外,在图 2 中,作为信号处理部 23 的结构部,仅示出了与图像数据的数据变换相关的结构部。

[0038] 存储器 232 具有暂时存储从 AFE 222 输入的被检体内图像的图像数据的功能。并行/串行变换部 231 将由摄像光学系统 220 拍摄而从 AFE 222 输入的并行形式的图像数据 Sp 写入到存储器 232 中,并暂时保持该图像数据。并且,并行/串行变换部 231 以像素为单位从存储器 232 读取图像数据,将该图像数据变换为以 8 比特为单位的串行数据 Ss 并传输到 DC 成分调整部 233。DC 成分调整部 233 为了使 DC 成分一致而将所输入的以 8 比特为单位的串行数据变换为 10 比特,将变换后的以 10 比特为单位的图像数据 St 传输到通信处理部 25。

[0039] 通信处理部 25 具有由线圈天线(coil antenna)等构成的天线 25a,该天线 25a 在与外部天线之间发送和接收无线信号,通信处理部 25 将对外部的处理装置 4 发送的各种信号调制为无线信号,或者对通过天线 25a 接收到的无线信号进行解调。

[0040] 在此,胶囊型内窥镜 2 将从存储器 232 读取被检体内图像且将该被检体内图像变换为串行数据 Ss 来进行传输的信号处理部 23 的传输处理速度变换为比将由摄像部 22 拍摄得到的被检体内图像写入到存储器 232 的写入处理速度快的速度,由此,缩短了从拍摄被检体内图像起直到向外部无线发送为止所需的时间,缩短了摄像部 22 的拍摄间隔。

[0041] 具体地说,控制部 21 除了具备摄像处理速度控制部 212 以外,还具备数据处理速度变换部 213,该摄像处理速度控制部 212 对基准时钟 211 的时钟进行处理来控制摄像处理

速度,该数据处理速度变换部 213 对基准时钟 211 的时钟进行处理来控制并行 / 串行变换部 231 以及 DC 成分调整部 233 的处理速度。

[0042] 数据处理速度变换部 213 将信号处理部 23 的传输处理速度 F2 变换为比处理速度 F1 快的速度,其中,该信号处理部 23 的传输处理速度 F2 为信号处理部 23 以像素为单位从存储器 232 读取被检体内图像的图像数据并将该图像数据变换为串行数据 S_s 而进行传输的速度,该处理速度 F1 为将由摄像部 22 拍摄得到的被检体内图像的图像数据 S_p 写入到存储器 232 的速度。数据处理速度变换部 213 使提供给信号处理部 23 的与传输处理速度对应的时钟速度快于为了摄像部 22 中的摄像处理而提供的时钟速度以及为了进行对存储器 232 写入图像数据 S_p 的写入处理而提供的时钟速度,从而提高传输处理速度。此外,数据处理速度变换部 213 具有能够变换基准时钟 211 的时钟频率的频率变换电路。

[0043] 说明该处理速度的变换。首先,如图 3 所示,摄像光学系统 220 以处理速度 F1 对被检体内进行拍摄,将图像数据 S_{pa} 输出到 AFE 222。AFE 222 也以与摄像光学系统 220 的处理速度 F1 相同的处理速度 F1 进行 A/D 变换处理,并将图像数据 S_p 输入到并行 / 串行变换部 231。然后,并行 / 串行变换部 231 以与从 AFE222 输入图像数据 S_p 的处理速度 F1 相同的处理速度 F1 将图像数据 S_p 写入到存储器 232 的写入区域 A1 中。

[0044] 如图 3 的箭头 Y21 所示,并行 / 串行变换部 231 以 8 比特的像素数据 S_{pu} 为单位从读取区域 A2 依次读取以处理速度 F1 写入到存储器 232 内的图像数据 S_p。

[0045] 在此,并行 / 串行变换部 231 以比处理速度 F1 快的传输处理速度 F2 从存储器 232 读取像素数据 S_{pu},其中,该处理速度 F1 为将由摄像部 22 拍摄得到的被检体内图像的图像数据 S_p 写入到存储器 232 的速度。然后,如箭头 Y22 所示,并行 / 串行变换部 231 将以该传输处理速度 F2 读取出的 8 比特的图像数据 S_{pu} 变换为串行数据 S_{s8},如箭头 Y23 所示,将变换后的 8 比特的串行数据 S_{s8} 以传输处理速度 F2 传输给 DC 成分调整部 233。

[0046] DC 成分调整部 233 以传输处理速度 F2 进行 8 比特 10 比特变换处理,在该 8 比特 10 比特变换处理中对 8 比特的串行数据 S_{s8} 加上 2 比特的匹配用信号 S_d 而使其成为 10 比特的串行数据 S_{s10},如箭头 Y24 所示,以传输处理速度 F2 将串行数据 S_{s10} 传输到通信处理部 25。通信处理部 25 以与由数据处理速度变换部 213 变换后的传输处理速度 F2 对应的发送速度无线发送从信号处理部 23 传输的信息。具体地说,通信处理部 25 以与输入串行数据 S_{s10} 的传输处理速度 F2 对应的发送速度、例如以传输处理速度 F2 通过天线 25a 无线发送串行数据 S_{s10}。

[0047] 这样,在胶囊型内窥镜 2 中,通过数据处理速度变换部 213 的控制,将信号处理部 23 的传输处理速度 F2 变换为比处理速度 F1 快的速度,其中,该信号处理部 23 的传输处理速度 F2 为信号处理部 23 以像素为单位从存储器 232 读取图像数据 S_p 并将该图像数据 S_p 变换为串行数据 S_s 而进行传输的速度,该处理速度 F1 为将由摄像部 22 拍摄得到的被检体内图像的图像数据 S_p 写入到存储器 232 的速度。

[0048] 在此,在以往的胶囊型内窥镜中,将以像素为单位从存储器读取图像数据并将该图像数据变换为串行数据而进行传输的信号处理部的传送处理速度设为与将由摄像部拍摄得到的被检体内图像的图像数据写入到存储器的处理速度相同的速度。

[0049] 具体地说,如图 4 的箭头 Y41 所示,在以往的胶囊型内窥镜中,以与对存储器写入图像数据的写入处理的处理速度 F1 相同的处理速度 F1 并以 8 比特的像素数据 S_{pu} 为单位

从读取区域依次读取存储器内的图像数据,如箭头 Y42 所示那样将读取出的像素数据变换为串行数据 Ss8b。并且,在以往的胶囊型内窥镜中,如图 4 的箭头 Y43 所示,以处理速度 F1 将 8 比特的串行数据 Ss8b 传输给进行 8 比特 10 比特变换的 DC 成分调整部来变换为 10 比特的串行数据 Ss10b,并如箭头 Y44 所示,从 DC 成分调整部传输至发送处理部。

[0050] 在此,作为图像数据读取处理、并行 / 串行变换处理以及 8 比特 10 比特变换处理,胶囊型内窥镜对以 8 比特为单位从摄像部写入到存储器中的图像数据逐比特地进行处理。因此,以与对存储器写入图像数据的写入处理的处理速度 F1 相同的处理速度 F1,以 1 比特为单位读取以 8 比特为单位写入到存储器中的图像数据,并进行并行 / 串行变换处理,在这种情况下,需要相当于对存储器进行的写入处理的八倍的时间 T8b。并且,以与对存储器写入图像数据的写入处理的处理速度 F1 相同的处理速度 F1,以 1 比特为单位对 8 比特的图像数据进行 8 比特 10 比特变换处理而使其变换为 10 比特的数据,在这种情况下,需要相当于对存储器进行写入处理的十倍的时间 T10b。并且,由于只能以处理速度 F1 的速度向发送处理部传输作为发送对象的串行数据 Ss10b,因此,发送处理部以该处理速度 F1 无线发送串行数据 Ss10b。即,发送处理部花费相当于对存储器进行的写入处理的十倍的时间来发送图像数据。

[0051] 因此,在以往的胶囊型内窥镜中,如图 5 的图像数据 SLOp 所示,在从通信处理部发送从摄像部输出的一行的图像数据 SLi 时,需要相当于从摄像部输出图像数据的输出时间 TLi 的十倍的发送时间 TLOp。因此,在以往的胶囊型内窥镜中,只能以与如上所述的相当于从摄像部输出图像数据的输出时间的十倍的发送时间对应的间隔来进行摄像处理。换言之,在以往的胶囊型内窥镜中,由于发送处理时间和摄像处理时间之间存在时间差而必定产生摄像待机时间,从而在提高帧频上存在界限。

[0052] 与此相对,在本实施方式所涉及的胶囊型内窥镜 2 中,通过数据处理速度变换部 213 的控制,将传输处理速度 F2 变换为比处理速度 F1 快的速度,该传输处理速度 F2 是信号处理部 23 以像素为单位从存储器 232 读取图像数据并将该图像数据变换为串行数据 Ss 而进行传输的速度,该处理速度 F1 为将由摄像部 22 拍摄得到的图像数据 Sp 写入到存储器 232 中的速度。

[0053] 即,并行 / 串行变换部 231 在对从摄像部 22 以 8 比特为单位写入到存储器 232 中的图像数据逐比特地进行处理的图像数据读取处理和并行 / 串行变换处理中,以比对存储器 232 进行写入处理时的处理速度 F1 快的传输处理速度 F2 进行处理。因此,如图 4 所示,并行 / 串行变换部 231 在该处理中能够在比以往所需的时间 T8b 短的时间 T8 内进行处理。另外,由于 DC 成分调整部 233 也以比对存储器 232 进行写入处理时的处理速度 F1 快的传输处理速度 F2 进行 8 比特 10 比特变换处理,因此,在该处理中能够在比以往所需的时间 T10b 短的时间 T10 内进行处理。并且,由于作为发送对象的串行数据 Ss10b 以比处理速度 F1 快的传输处理速度 F2 的速度输入到通信处理部 25,因此通信处理部 25 能够以该传输处理速度 F2 无线发送串行数据 Ss10。即,通信处理部 25 能够在比以往所需的发送时间短的时间内向外部发送构成被检体内图像的图像数据。

[0054] 例如,在摄像部 22 的摄像处理速度以及对存储器 232 进行的写入处理中的处理速度 F1 按照 2.7MHz 的时钟频率的情况下,数据处理速度变换部 213 将与传输处理速度 F2 对应的时钟频率与被变换为 10 比特来发送的图像数据相配合地设定为十倍的时钟频率、即

27MHz。

[0055] 在这种情况下,信号处理部 23 以比摄像部 22 的摄像处理以及对存储器 232 进行的写入处理快十倍的处理速度来进行逐比特地对图像数据进行处理的数据读取处理、并行/串行变换处理以及 8 比特 10 比特变换处理,其中,该图像数据是从摄像部 22 以 8 比特为单位写入到存储器 232 中的图像数据。然后,通信处理部 25 按照 27MHz 的时钟频率逐比特地无线发送 10 比特的串行数据 Ss_{10} 。即,以比摄像部 22 的摄像处理速度以及对存储器 232 进行的写入处理的处理速度快十倍的处理速度进行以 1 比特为单位进行的图像数据 S_{pu} 读取处理、并行/串行变换处理、8 比特 10 比特变换处理以及无线发送处理。

[0056] 如图 6 所示,这样通过快十倍地进行以 1 比特为单位进行的各处理,能够将输出时间 TL_i 和发送时间 TL_o 设为相同的时间,其中,该输出时间 TL_i 为从摄像部 22 输出 8 比特的并行形式的图像数据 SL_i 的时间,该发送时间 TL_o 为从通信处理部 25 发送被变换为该 10 比特的串行形式的图像数据 SL_o 的时间。因此,在胶囊型内窥镜 2 中,通过设定信号处理部 23 的传输处理速度 F_2 ,使得摄像部 22 拍摄每个摄像单位所需的摄像处理时间和通信处理部 25 发送每个摄像单位所需的发送处理时间成为相同的处理时间,由此,能够消除因发送处理时间与摄像处理时间之间的时间差而产生的摄像待机时间,因此,能够最大限度地提高帧频。

[0057] 如上所述,在本实施方式所涉及的胶囊型内窥镜 2 中,通过将传输处理速度 F_2 变换为比处理速度 F_1 快的速度,能够缩短从拍摄被检体内图像起直到向外部无线发送为止所需的时间,缩短因发送处理时间和摄像处理时间之间的时间差而产生的摄像待机时间,因此,能够缩短摄像部 22 的摄像间隔来提高帧频,其中,该传输处理速度 F_2 是以像素为单位从暂时存储被检体内图像的存储器 232 读取被检体内图像并将该被检体内图像变换为串行数据而进行传输的速度,该处理速度 F_1 为将由摄像部 22 拍摄得到的被检体内图像写入到存储器 232 中的速度。

[0058] 另外,在本实施方式所涉及的胶囊型内窥镜 2 中,仅通过追加频率变换电路这样比较小的电路来能够提高帧频。因此,与将图像压缩用的电路安装到控制基板内的以往的胶囊型内窥镜相比,电路不会大幅变大,因此,不会导致胶囊型内窥镜整体变大。另外,在胶囊型内窥镜 2 中,也不需要上述以往的胶囊型内窥镜中需要进行的图像压缩处理所需的处理时间,并且也不产生用于图像压缩的处理负担,因此,与安装了图像压缩用的电路的以往的胶囊型内窥镜相比,能够降低电力消耗。

[0059] 另外,摄像部 22 中的时钟频率和其它结构部位中的时钟频率原本不同,其它结构部位中的时钟频率比摄像部 22 的时钟频率高的情况较多。因此,在胶囊型内窥镜 2 中,数据处理速度变换部 213 也可以将在其它结构部位中所使用的时钟频率按原样使用于传输处理速度 F_2 以及通信处理部 25 的发送处理速度上。在这种情况下,胶囊型内窥镜 2 不需要另外制作用于生成与传输处理速度 F_2 以及通信处理部 25 中的发送处理速度相对应的时钟频率的电路。

[0060] 另外,在传输处理速度与写入处理速度相同的以往的技术中,以 1 比特为单位进行处理的传输处理的处理时间比以 8 比特为单位将被检体内图像写入到存储器中的写入处理的处理时间长,传输处理的处理时间与写入处理的处理时间之间存在较大时间差。因此,在以往,暂时存储被检体内图像的存储器作为针对上述处理时间差的缓冲器而需要至

少具有相当于一张被检体图像的容量。

[0061] 与此相对,在本实施方式所涉及的胶囊型内窥镜 2 中,由于将传输处理速度 F2 变换为比处理速度 F1 快的速度,因此,传输处理的处理时间和写入处理的处理时间之间的时间差变得比以往小,其中,该传输处理速度 F2 为从存储器 232 中读取被检体内图像并将该图像变换为串行数据而进行发送的速度,该处理速度 F1 为将由摄像部 22 拍摄得到的被检体内图像写入到存储器 232 中的速度。因此,在胶囊型内窥镜 2 中,能够减少存储器 232 的容量,因此,能够减小所搭载的电路结构,从而能够实现胶囊型内窥镜 2 的小型化,其中,该存储器 232 作为针对该传输处理的处理时间与写入处理的处理时间之间的处理时间差的缓冲器而发挥作用。

[0062] 另外,在本实施方式所涉及的胶囊型内窥镜 2 中,将传输处理速度 F2 变换为比处理速度 F1 快的速度,其中,该传输处理速度 F2 为从存储器 232 中读取被检体内图像并将该图像变换为串行数据而进行传输的速度,该处理速度 F1 为将由摄像部 22 拍摄得到的被检体内图像写入到存储器 232 中的速度。因此,在胶囊型内窥镜 2 中,将摄像部 22 的帧频设为与以往相同的帧频的情况下,与以往相比能够减少信号处理部 23 的传输处理时间,因此,能够降低信号处理部 23 中所消耗的电力。

[0063] 此外,从图 5 和图 6 所示的摄像部输出的每行的图像数据 SL_i 由 OB 成分、瞬态(transient)成分、有效图像成分以及 HBLK 成分构成。开头的图像数据 SL_i 在经过包含 LED 发光时间的垂直消隐期间之后从摄像部被输出,之后的各图像数据 SL_i 相隔水平消隐期间 Th_b 而被输出。另外,从发送处理部输出的各图像数据 S_{Lop} 、 S_{Lo} 由 HBLK 成分、HD 同步信号成分以及有效图像成分构成。

[0064] 接着,对图 1 所示的接收装置 3 进行说明。如图 7 所示,接收装置 3 具备:无线单元 3a、接收主体单元 3b,接收主体单元 3b 具备接收部 31、变换部 32、同步信号检测部 33、图像处理部 34 以及存储部 36。接收部 31 对接收无线信号时要使用的天线 A 进行切换,对通过切换后的天线 A 接收到的无线信号进行解调,并进行模拟/数字变换等的接收处理,输出信号 S_a 。变换部 32 将从接收部 31 输出的信号 S_a 变换为能够由图像处理部 34 进行处理的信号形式的信号 S_i 。变换部 32 与同步信号检测部 33 的同步信号输出时刻相对应地输出信号 S_i 。同步信号检测部 33 从信号 S_a 中检测各种同步信号,将与所检测到的同步信号相关的同步信号信息 S_d 输出至图像处理部 34。图像处理部 34 对从变换部 32 输出的信号 S_i 进行规定的处理,并输出与 1 帧图像对应的图像数据 S_f 。存储部 36 存储接收装置 3 中的图像处理所需的信息。

[0065] 由于胶囊型内窥镜 2 的无线信号的发送时间如上所述那样比以往缩短,因此,在接收从胶囊型内窥镜 2 发送的无线信号的接收装置 3 中也缩短了无线信号的接收时间,由此,能够缩短直到输出图像数据 S_f 为止的处理时间,能够比以往迅速地提供被检体内图像。

[0066] 产业上的可利用性

[0067] 如上所述,本发明所涉及的被检体内导入装置和被检体内信息获取系统用于获取被检体内图像,特别是,适用于即使不进行被检体内图像的压缩处理也能够提高被检体内图像的帧频的被检体内导入装置以及具有该被检体内导入装置的被检体内信息获取系统。

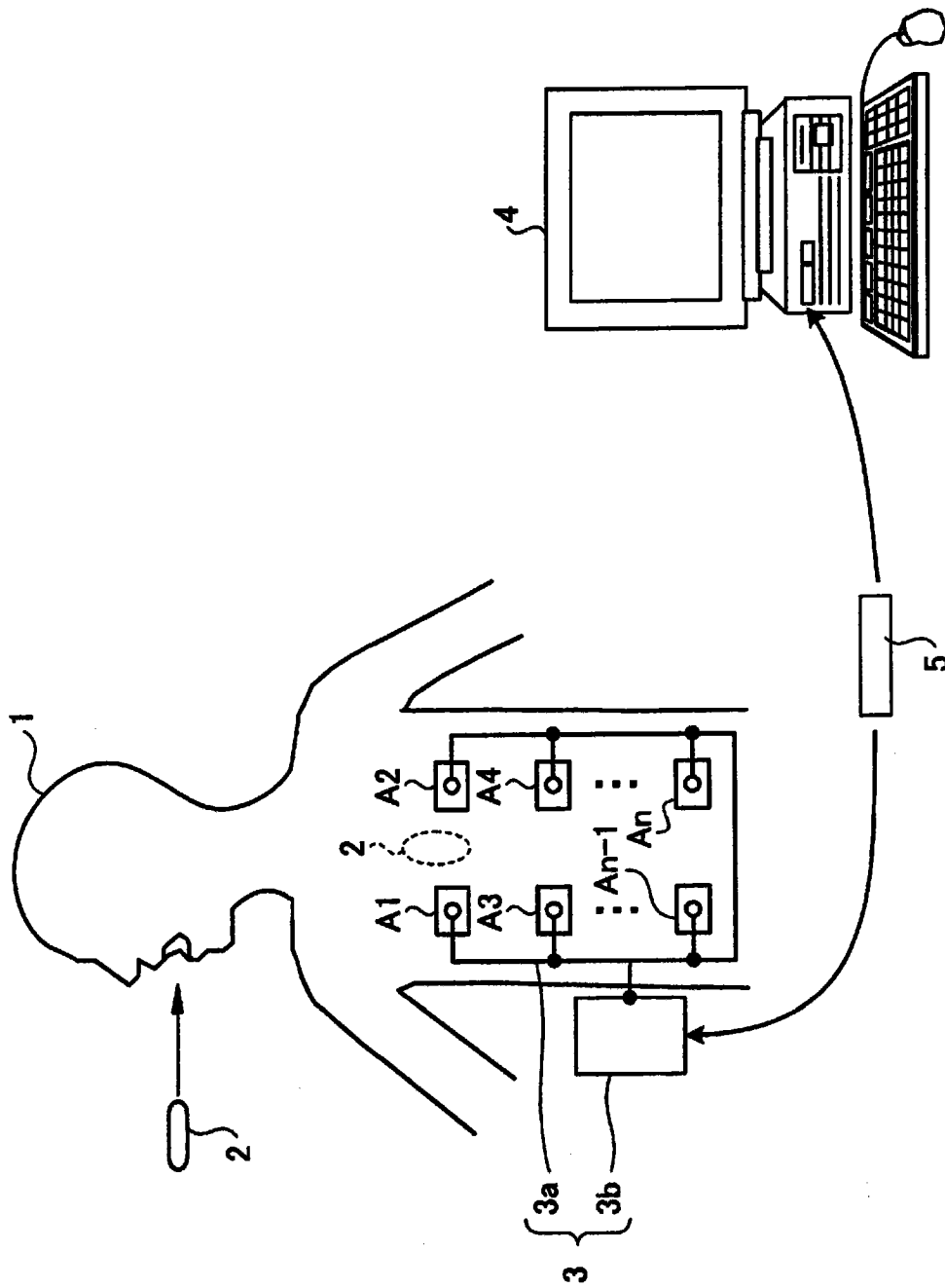


图 1

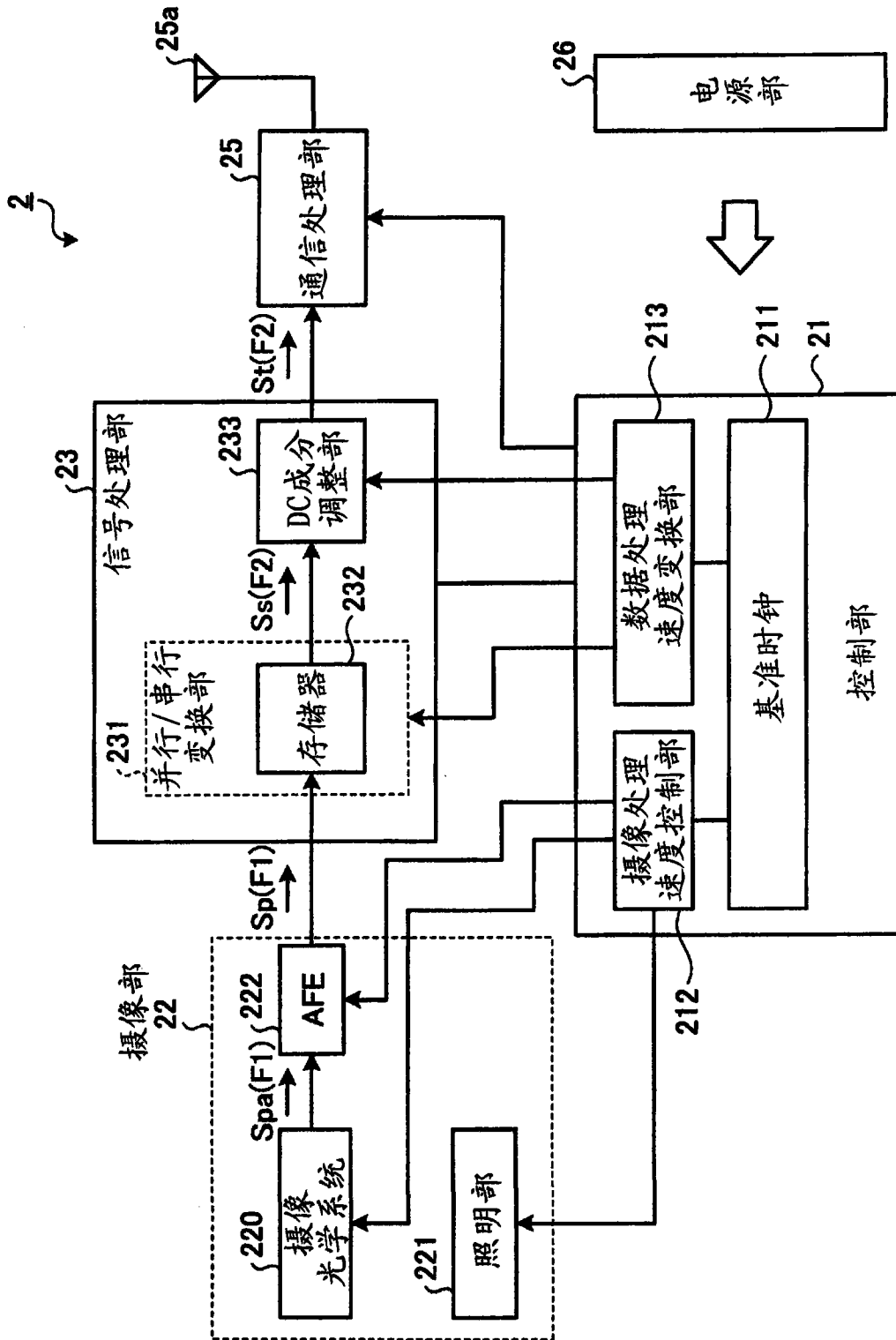


图 2

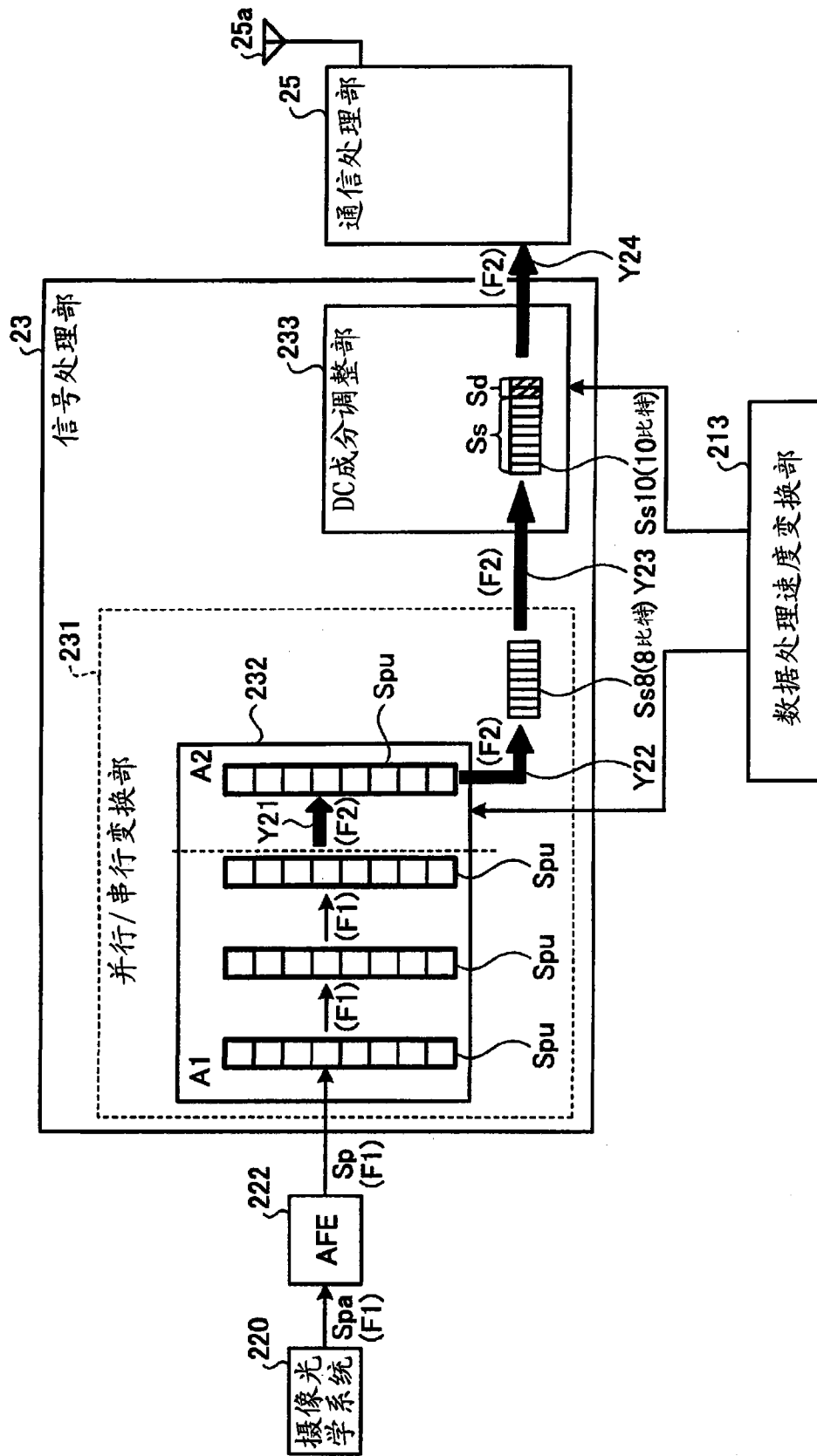


图 3

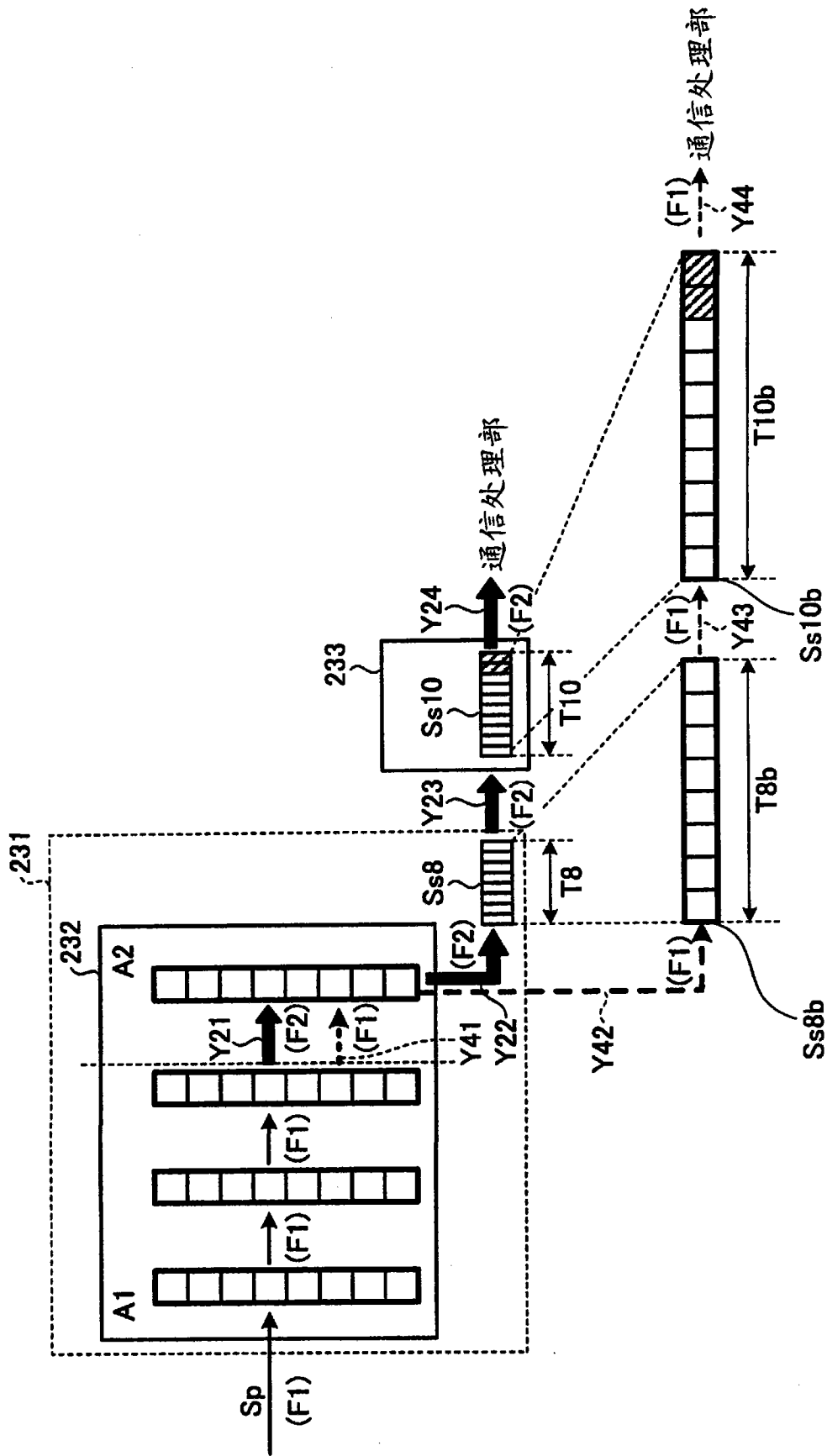


图 4

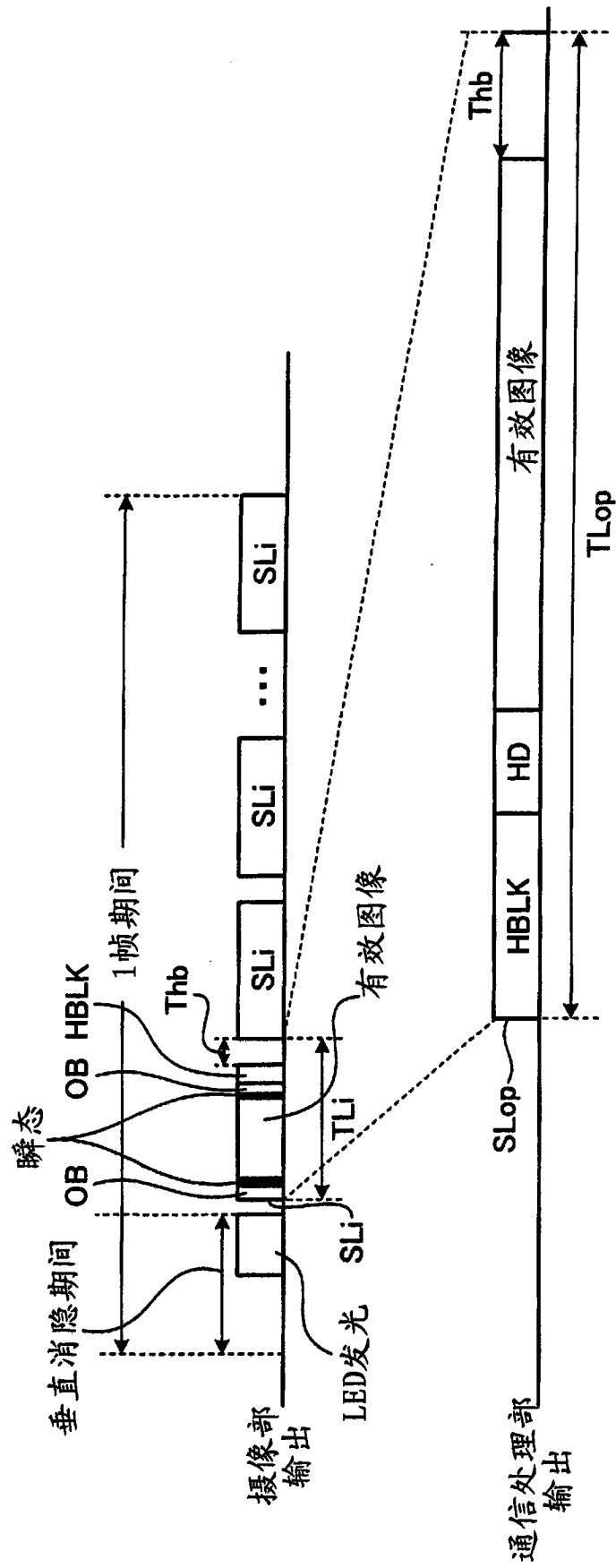


图 5

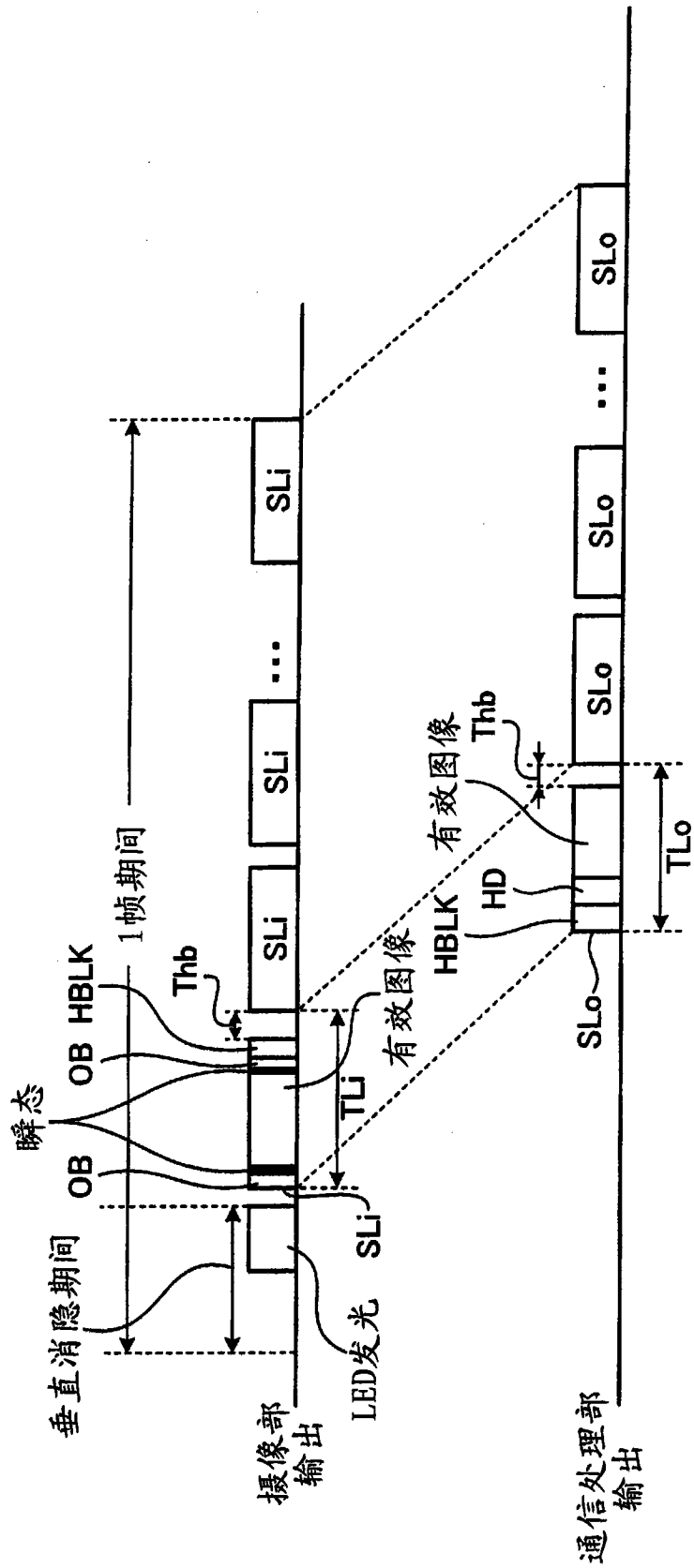


图 6

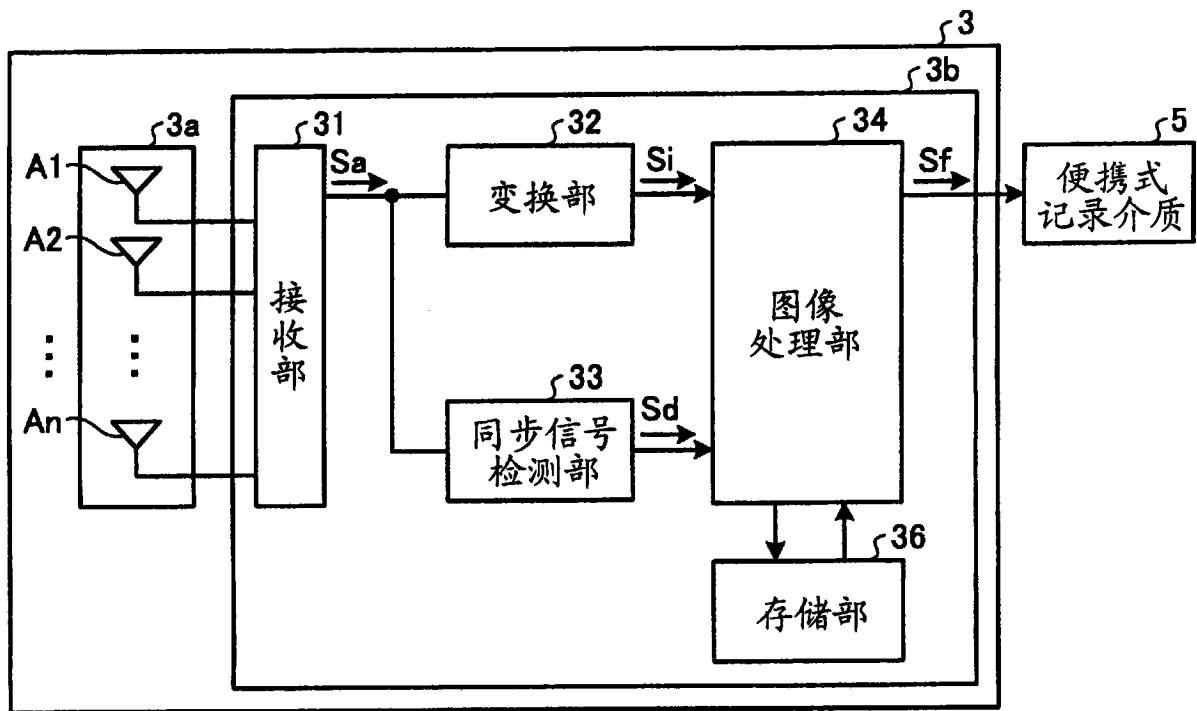


图 7

专利名称(译)	被检体内导入装置以及被检体内信息获取系统		
公开(公告)号	CN101868174A	公开(公告)日	2010-10-20
申请号	CN200880116625.7	申请日	2008-10-28
[标]申请(专利权)人(译)	奥林巴斯医疗株式会社		
申请(专利权)人(译)	奥林巴斯医疗株式会社		
当前申请(专利权)人(译)	奥林巴斯医疗株式会社		
[标]发明人	三津桥桂		
发明人	三津桥桂		
IPC分类号	A61B1/00 A61B1/04 A61B5/07 H04N7/18		
CPC分类号	A61B1/041 H04N7/183 A61B1/00009 A61B1/00016 A61B1/00036		
代理人(译)	刘新宇		
优先权	2007314621 2007-12-05 JP		
其他公开文献	CN101868174B		
外部链接	Espacenet SIPO		

摘要(译)

本发明的目的在于提供一种即使不具备压缩功能也能够提高帧频的被检体内导入装置和具有该被检体内导入装置的被检体内信息获取系统。本发明所涉及的胶囊型内窥镜(2)将信号处理部(23)的传输处理速度(F2)变换为比写入处理速度(F1)快的速度，其中，该传输处理速度(F2)为信号处理部(23)从暂时存储被检体内图像的存储器(232)中以像素为单位读取被检体内图像并变换为串行数据S_s来进行传输的速度，该写入处理速度(F1)为信号处理部(23)将由摄像部(22)拍摄得到的被检体内图像写入到存储器(232)中的速度。由此，能够缩短从拍摄被检体内图像起直到向外部无线发送为止所需的时间，能够缩短摄像部(22)的拍摄间隔来提高帧频。

