



(12) 发明专利

(10) 授权公告号 CN 101703400 B

(45) 授权公告日 2011. 12. 07

(21) 申请号 200910246693. 1

(22) 申请日 2005. 09. 13

(30) 优先权数据

2004-266066 2004. 09. 13 JP

(62) 分案原申请数据

200580030573. 8 2005. 09. 13

(73) 专利权人 奥林巴斯株式会社

地址 日本东京都

(72) 发明人 药袋哲夫

(74) 专利代理机构 北京三友知识产权代理有限公司

11127

代理人 黄纶伟

(51) Int. Cl.

A61B 5/06 (2006. 01)

A61B 5/05 (2006. 01)

(56) 对比文件

US 6233476 B1, 2001. 05. 15, 全文.

JP 特开 2004-89421 A, 2004. 03. 25, 全文.

US 4345603, 1982. 08. 24, 说明书第 2 栏第 25 行到第 6 栏第 32 行, 图 1-7.

US 5729129 A, 1998. 03. 17, 说明书第 2 栏第 60 行到第 17 栏第 53 行, 图 1-6.

US 5729129 A, 1998. 03. 17, 说明书第 2 栏第 60 行到第 17 栏第 53 行, 图 1-6.

US 6138681 A, 2000. 10. 31, 全文.

审查员 薛林

权利要求书 2 页 说明书 14 页 附图 14 页

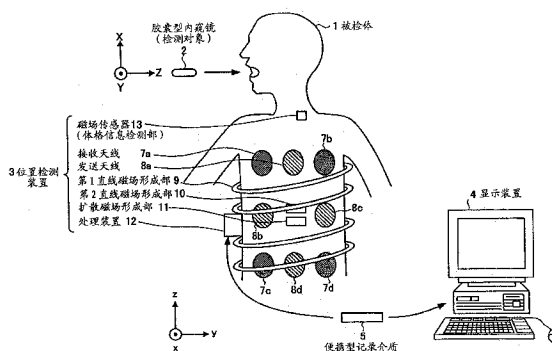
(54) 发明名称

被检体内导入系统和位置检测方法

(57) 摘要

本发明提供一种被检体内导入系统和位置检测方法。本发明的位置检测装置 (3) 具有: 用于接收无线信号的接收天线 (7a ~ 7d); 用于向胶囊型内窥镜 (2) 发送无线信号的发送天线 (8a ~ 8d); 形成第 1 直线磁场的第 1 直线磁场形成部 (9); 形成第 2 直线磁场的第 2 直线磁场形成部 (10); 形成扩散磁场的扩散磁场形成部 (11); 对经由接收天线 (7a ~ 7d) 接收到的无线信号等进行预定的处理的处理装置 (12); 以及发挥体格信息检测单元的作用的磁场传感器 (13)。磁场传感器 (13) 具有检测配置位置处的磁场强度作为体格信息的功能, 处理装置 (12) 具有根据由磁场传感器 (13) 检测出的磁场强度来控制第 1 直线磁场形成部 (9) 等的功能。由此, 实现可以与被检体的体格差异相应地形成最佳强度的位置检测用磁场的位置检测装置。

CN 101703400 B



1. 一种被检体内导入系统,其具有被导入被检体中并在该被检体内部移动的被检体内导入装置、和使用预定的位置检测用磁场检测所述被检体内导入装置在所述被检体内部的位置的位置检测装置,所述被检体内导入系统的特征在于,

所述被检体内导入装置具有:

磁场传感器,其检测该被检体内导入装置所在位置处的所述位置检测用磁场的强度;以及

无线发送单元,其发送包含与通过所述磁场传感器检测出的磁场强度相关的信息的无线信号,

所述位置检测装置具有:

形成所述位置检测用磁场的磁场形成单元;

体格信息检测单元,其被配置在所述被检体的外表面上的预定位置,检测与所述被检体的外表面形状对应的体格信息,以及

磁场强度控制单元,其根据所述体格信息,控制由所述磁场形成单元形成的位置检测用磁场的强度。

2. 根据权利要求1所述的被检体内导入系统,其特征在于,所述磁场强度控制单元根据所述体格信息控制所述磁场形成单元的驱动状态,以使得在所述被检体内导入装置在所述被检体内部可能存在的所有区域中,所述位置检测用磁场成为所述磁场传感器所能检测出的强度。

3. 根据权利要求1或2所述的被检体内导入系统,其特征在于,

所述体格信息检测单元具有磁场传感器单元,该磁场传感器单元检测所配置的位置中的所述位置检测用磁场的强度,作为与所述被检体的外表面形状对应的体格信息,

所述磁场强度控制单元根据通过所述体格信息检测单元检测出的所述体格信息,来控制由所述磁场形成单元形成的位置检测用磁场的强度。

4. 根据权利要求3所述的被检体内导入系统,其特征在于,

所述磁场传感器单元配置在所述被检体的外表面上的预定位置,

所述磁场强度控制单元进行控制,以使得作为体格信息检测出的磁场强度成为所述被检体内导入装置具有的磁场传感器所能检测出的强度。

5. 根据权利要求1所述的被检体内导入系统,其特征在于,

所述磁场形成单元具有根据由预定的电力供给单元提供的电力来形成磁场的线圈,

所述磁场强度控制单元通过调节提供给所述线圈的电力,来控制所述位置检测用磁场的强度。

6. 根据权利要求1所述的被检体内导入系统,其特征在于,

所述磁场形成单元具有根据由电力供给单元提供的电力来形成磁场的线圈,该电力供给单元由一次电池或二次电池形成;

该被检体内导入系统还具有:

电力判定单元,其判定所述电力供给单元可否在预定期间中提供与所述磁场强度控制单元所导出的磁场强度的位置检测用磁场对应的电力;以及

显示单元,其显示由所述电力判定单元导出的判定结果。

7. 一种位置检测方法,其使用预定的位置检测用磁场,检测被导入被检体中并在该被

检体内部移动的被检体内导入装置的位置,其特征在于,该位置检测方法包括以下步骤:

磁场强度检测步骤,检测所述位置检测用磁场在所述被检体的外表面上的预定位置处的强度;

磁场强度控制步骤,根据在所述磁场强度检测步骤中检测出的磁场强度,控制所述位置检测用磁场的强度;以及

位置检测步骤,根据在所述磁场强度控制步骤中所控制的所述位置检测用磁场在所述检测对象所处位置的强度,来检测所述检测对象的位置。

8. 根据权利要求7所述的位置检测方法,其特征在于,

所述位置检测用磁场由线圈形成,该线圈由利用一次电池或二次电池形成的电力供给单元提供电力,

所述位置检测方法还包括判定步骤,判定所述电力供给单元中保持的保持电力量是否满足形成由所述磁场强度控制步骤所控制的所述位置检测用磁场所需的必要电力量。

## 被检体内导入系统和位置检测方法

[0001] 本申请是申请日为 2005 年 9 月 13 日,申请号为 200580030573.8,发明名称为“位置检测装置、被检体内导入系统和位置检测方法”的发明专利申请的分案申请。

### 技术领域

[0002] 本发明涉及利用了使用其强度具有位置依赖性的位置检测用磁场来进行检测对象的位置检测的被检体内导入系统和位置检测方法。

### 背景技术

[0003] 近年来,在内窥镜领域中提出了吞入式胶囊型内窥镜。在该胶囊型内窥镜中设有摄像功能和无线通信功能。胶囊型内窥镜具有以下功能,即在为了进行观察(检查)而从被检体(人体)的口吞入后到被自然排出的期间内,在体腔内例如胃、小肠等内脏器官内部伴随其蠕动运动而移动并依次摄像。

[0004] 在体腔内移动的期间,由胶囊型内窥镜在体内拍摄的图像数据通过无线通信被依次发送到外部,存储在设于外部的存储器中。通过携带具有无线通信功能和存储器功能的接收设备,被检体在吞入胶囊型内窥镜后到排出的期间中可以自由行动。在胶囊型内窥镜被排出后,医生或者护士可以根据存储在存储器中的图像数据,在显示器上显示内脏器官图像而进行诊断(例如,参照专利文献 1)。

[0005] 另外,在以往的胶囊型内窥镜系统中,也提出了具有检测胶囊型内窥镜在体腔内的位置的功能的系统。例如,在导入胶囊型内窥镜的被检体内部形成其强度具有位置依赖性的磁场,根据由内置于胶囊型内窥镜中的磁场传感器检测出的磁场强度,可以检测出胶囊型内窥镜在被检体内的位置。在这种胶囊型内窥镜系统中,为了形成磁场而采用在被检体外部配置预定的线圈的结构,通过对该线圈流过预定电流,从而在被检体内部形成磁场。其中,由于事前检测胶囊型内窥镜的位置比较困难,所要形成的磁场需要在被检体内部中胶囊型内窥镜可能存在的所有区域

[0006] 形成胶囊型内窥镜所能检测出的强度。具体地讲,在以往的胶囊型内窥镜系统中,在从口腔到肛门的所有消化器官中,形成胶囊型内窥镜能够检测到的磁场。

[0007] 专利文献 1 日本特开 2003-19111 号公报

[0008] 但是,在具有位置检测机构的以往的胶囊型内窥镜系统中,存在功耗大幅增加的问题。即,为了在被检体内形成其强度具有位置依赖性的磁场,需要在胶囊型内窥镜停留于被检体内的几小时~十几小时期间,持续向线圈提供大电流。特别是在以往的胶囊型内窥镜系统中,如上所述对被检体内部的所有消化器官,形成胶囊型内窥镜可以检测到的强度的磁场,所以形成磁场所需要的功率巨大。

[0009] 另外,在胶囊型内窥镜系统中,作为对象的被检体的体格差异成为问题。即,例如成人男性和幼儿的体格明显不同,需要形成位置检测用磁场的区域大小完全不同。但是,在以往的胶囊型内窥镜系统中,不管被检体的体格差异一律形成位置检测用磁场。因此,例如针对幼儿,在超过必要程度的较大区域中形成磁场,产生消耗无用的功率,并且对位于周围

的电子设备等带来不良影响等问题。

## 发明内容

[0010] 本发明就是鉴于上述情况而提出的,其目的在于,实现一种位置检测装置、使用了位置检测装置的被检体内导入系统和位置检测方法,在使用具有位置依赖性的位置检测用磁场进行胶囊型内窥镜等检测对象的位置检测的位置检测装置等中,可以根据被检体的体格差异形成最佳强度的位置检测用磁场。

[0011] 为了解决上述问题并达到目的,本发明之一的位置检测装置使用预定的位置检测用磁场进行检测对象的位置检测,其特征在于,该位置检测装置具有:形成所述位置检测用磁场的磁场形成单元;磁场传感器,其检测如下位置处的所述位置检测用磁场的强度,所述位置是:相对于所述磁场形成单元隔开所述检测对象可能存在的区域与所述磁场形成单元之间的距离最大值以上的距离;磁场强度控制单元,其根据所述磁场传感器的检测结果,控制由所述磁场形成单元形成的位置检测用磁场的强度;以及位置导出单元,其使用在所述检测对象所处位置检测出的所述位置检测用磁场的强度,来导出所述检测对象的位置。

[0012] 根据本发明之一,由于具有根据配置成相比于磁场形成单元更远离检测对象可能存在的区域的任意点的磁场传感器的检测结果来控制位置检测用磁场的强度的磁场强度控制单元,所以可以与检测对象可能存在的区域的变动无关,一直将区域内的位置检测用磁场的强度保持在预定水平。

[0013] 此外,本发明之二的位置检测装置的特征在于,在上述发明中,所述磁场强度控制单元控制所述磁场形成单元,以使由所述磁场传感器检测出的磁场强度成为所述检测对象所能检测出的磁场强度以上的值。

[0014] 此外,本发明之三的位置检测装置的特征在于,在上述发明中,所述检测对象是被导入预定的被检体的被检体内导入装置,所述磁场传感器配置在所述被检体的外表面上。

[0015] 此外,本发明之四的被检体内导入系统具有被导入被检体中并在该被检体内部移动的被检体内导入装置、和使用预定的位置检测用磁场检测所述被检体内导入装置在所述被检体内部的的位置的位置检测装置,所述被检体内导入系统的特征在于,所述被检体内导入装置具有:磁场传感器,其检测该被检体内导入装置所在位置处的所述位置检测用磁场的强度;以及无线发送单元,其发送包含与所述磁场传感器所检测出的磁场强度相关的信息的无线信号,所述位置检测装置具有:形成所述位置检测用磁场的磁场形成单元;以及磁场强度控制单元,其根据与所述被检体的外表面形状对应的体格信息,控制由所述磁场形成单元形成的位置检测用磁场的强度。

[0016] 根据本发明之四,所述被检体内导入系统具有磁场强度控制单元,该磁场强度控制单元使用内容因被检体的体格差异而不同的体格信息,来控制位置检测用磁场的强度,所以可以与体格差异等无关地,针对被检体内部的区域形成预定强度的位置检测磁场。

[0017] 此外,本发明之五的被检体内导入系统的特征在于,在上述发明中,所述磁场强度控制单元根据所述体格信息控制所述磁场形成单元的驱动状态,以使得在所述被检体内导入装置在所述被检体内部可能存在的所有区域中,所述位置检测用磁场成为所述磁场传感器所能检测出的强度。

[0018] 此外,本发明之六的被检体内导入系统的特征在于,在上述发明中,该被检体内导

入系统还具有检测所述体格信息的体格信息检测单元,所述磁场强度控制单元根据通过所述体格信息检测单元检测出的所述体格信息,来控制由所述磁场形成单元形成的位置检测用磁场的强度。

[0019] 此外,本发明之七的被检体内导入系统的特征在于,在上述发明中,所述体格信息检测单元具有磁场传感器单元,该磁场传感器单元配置在所述被检体的外表面上的预定位置,检测所述位置检测用磁场在所配置的位置处的强度作为体格信息,所述磁场强度控制单元进行控制,以使作为体格信息检测出的磁场强度成为可以通过所述被检体内导入装置具有的磁场传感器检测出的程度的强度。

[0020] 此外,本发明之八的被检体内导入系统的特征在于,在上述发明中,所述磁场形成单元具有根据由预定的电力供给单元提供的电力来形成磁场的线圈,所述磁场强度控制单元通过调节提供给所述线圈的电力,来控制所述位置检测用磁场的强度。

[0021] 此外,本发明之九的被检体内导入系统的特征在于,在上述发明中,所述磁场形成单元具有根据由电力供给单元提供的电力来形成磁场的线圈,该电力供给单元由一次电池或二次电池形成,该被检体内导入系统还具有:电力判定单元,其判定所述电力供给单元可否在预定期间中提供与通过所述磁场强度控制单元导出的磁场强度的位置检测用磁场对应的电力;以及显示单元,其显示通过所述电力判定单元导出的判定结果。

[0022] 此外,本发明之十的位置检测方法,其使用预定的位置检测用磁场,检测被导入被检体中并在该被检体内部移动的被检体内导入装置的位置,其特征在于,该位置检测方法包括以下步骤:磁场强度检测步骤,检测所述位置检测用磁场在所述被检体的外表面上的预定位置处的强度;磁场强度控制步骤,根据在所述磁场强度检测步骤中检测出的磁场强度,来控制所述位置检测用磁场的强度;以及位置检测步骤,根据所述磁场强度控制步骤中控制的所述位置检测用磁场在所述检测对象所处位置的强度来检测所述检测对象的位置。

[0023] 由于包括磁场强度控制步骤,根据在磁场强度检测步骤中检测出的被检体的外表面上的磁场强度,来控制位置检测用磁场的强度,所以能够形成对应于被检体内存在的被检体内导入装置的位置检测进行了优化后的位置检测用磁场。

[0024] 此外,本发明之十一的位置检测方法的特征在于,在上述发明中,所述位置检测用磁场由线圈形成,该线圈由一次电池或二次电池所形成的电力供给单元提供电力,所述位置检测方法还包括:判定步骤,判定所述电力供给单元中保持的保持电力量是否满足被所述磁场强度控制步骤所控制的所述位置检测用磁场的形成所需要的必要电力量。

[0025] 本发明的位置检测装置构成为具有磁场强度控制单元,其根据配置在如下位置处的磁场传感器的检测结果来控制位置检测用磁场的强度,所述磁场传感器配置在相比于磁场形成单元更加远离检测对象可能存在的区域中的任意点,所以具有以下效果,可以与检测对象可能存在的区域的变动无关,一直将区域内的位置检测用磁场的强度保持在预定水平。

[0026] 并且,本发明的被检体内导入系统构成为具有磁场强度控制单元,其使用内容因被检体的体格差异而不同的体格信息,来控制位置检测用磁场的强度,所以具有以下效果,可以与体格差异等无关,针对被检体内部的区域形成预定强度的位置检测磁场。

[0027] 并且,本发明的位置检测方法包括磁场强度控制步骤,根据在磁场强度检测步骤中检测出的被检体的外表面上的磁场强度,控制位置检测用磁场的强度,所以具有以下效

果,能够形成对应于被检体内存在的被检体内导入装置的位置检测进行了优化后的位置检测用磁场。

### 附图说明

- [0028] 图 1 是表示实施例 1 的被检体内导入系统的整体结构的示意图。
- [0029] 图 2 是示意表示被检体内导入系统具有的胶囊型内窥镜的结构方框图。
- [0030] 图 3 是表示由位置检测装置具有的第 1 直线磁场形成部形成的第 1 直线磁场的示意图。
- [0031] 图 4 是表示位置检测装置具有的第 2 直线磁场形成部和扩散磁场形成部的结构、以及由第 2 直线磁场形成部形成的第 2 直线磁场的状态的示意图。
- [0032] 图 5 是表示由扩散磁场形成部形成的扩散磁场的状态的示意图。
- [0033] 图 6 是示意表示位置检测装置具有的处理装置的结构方框图。
- [0034] 图 7 是用于说明由磁场强度控制部进行的处理的内容的流程图。
- [0035] 图 8 是用于说明由磁场强度控制部进行的处理的内容的示意图。
- [0036] 图 9 是用于说明由电力判定部进行的处理的内容的流程图。
- [0037] 图 10 是表示基准坐标轴和对象坐标轴之间的关系示意图。
- [0038] 图 11 是表示位置导出时的第 2 直线磁场的利用方式的示意图。
- [0039] 图 12 是表示位置导出时的扩散磁场的利用方式的示意图。
- [0040] 图 13 是表示实施例 2 的被检体内导入系统的整体结构的示意图。
- [0041] 图 14 是表示位置检测装置具有的处理装置的结构示意图。
- [0042] 标号说明
- [0043] 1 被检体 ;2 胶囊型内窥镜 ;3、60 位置检测装置 ;4 显示装置 ;5 便携型记录介质 ;7a ~ 7d、28 接收天线 ;8a ~ 8d、27 发送天线 ;9 第 1 直线磁场形成部 ;10 第 2 直线磁场形成部 ;11 扩散磁场形成部 ;12、62 处理装置 ;13、13a ~ 13d、16 磁场传感器 ;14 被检体内信息取得部 ;15、39 信号处理部 ;17 放大部 ;18A/D 转换部 ;19 无线发送部 ;20 切换部 ;21 定时发生部 ;22LED ;23LED 驱动电路 ;24CCD ;25CCD 驱动电路 ;26 发送电路 ;29 电力再生电路 ;30 升压电路 ;31 蓄电器 ;32、34 线圈 ;37 接收天线选择部 ;38 接收电路 ;40 方位导出部 ;41 位置导出部 ;42 磁力线方位数据库 ;44 振荡器 ;46 放大电路 47 发送天线选择部 ;50 磁场强度控制部 ;51 磁场强度数据库 ;52 电力判定部 ;53 电力供给部 ;54 显示部 ;56 可能存在区域 ;57 最远点 ;59 曲面 ;61 地磁传感器 ;63 地磁方位导出部。

### 具体实施方式

[0044] 以下,说明用于实施本发明的最佳方式(以下简称为“实施例”)的位置检测装置及被检体内导入系统。另外,不能利用本实施例来限定本发明。并且,附图仅是示意图,应该注意到各部分的厚度和宽度的关系、各部分的厚度比例等与实物不同,各个附图之间当然包含彼此的尺寸关系和比例不同的部分。

#### [0045] 实施例 1

[0046] 首先,说明实施例 1 的被检体内导入系统。图 1 是表示本实施例 1 的被检体内导入系统的整体结构的示意图。如图 1 所示,本实施例 1 的被检体内导入系统具有:胶囊型内

窥镜 2,其被导入被检体 1 内部并沿着通过路径移动;对象坐标轴,其被固定在胶囊型内窥镜 2 上,与胶囊型内窥镜 2 之间进行无线通信;位置检测装置 3,其检测与相对于被检体 1 固定的基准坐标轴之间的位置关系;显示装置 4,其显示由位置检测装置 3 接收到的、从胶囊型内窥镜 2 发送出的无线信号的内容;以及便携型记录介质 5,其进行位置检测装置 3 和显示装置 4 之间的信息交换。此外,如图 1 所示,在本实施例 1 中,设定对象坐标轴和基准坐标轴,对象坐标轴由 X 轴、Y 轴和 Z 轴形成,是相对胶囊型内窥镜 2 固定的坐标轴,基准坐标轴由 x 轴、y 轴和 z 轴形成,与胶囊型内窥镜 2 的运动无关,具体地讲是相对于被检体 1 固定的坐标轴,使用以下说明的机构来检测对象坐标轴相对于基准坐标轴的位置关系。

[0047] 显示装置 4 是用于显示由位置检测装置 3 接收到的、由胶囊型内窥镜 2 拍摄的被检体内图像等的装置,具有根据通过便携型记录介质 5 得到的数据进行图像显示的工作站等那样的结构。具体地讲,显示装置 4 可以构成为利用 CRT 显示器、液晶显示器等直接显示图像等,也可以构成为像打印机等那样将图像等输出到其他介质上。

[0048] 便携型记录介质 5 相对于后述的处理装置 12 和显示装置 4 可以自由拆装,具有在装到两者上时可以输出和记录信息的结构。具体地讲,便携型记录介质 5 具有以下结构,在胶囊型内窥镜 2 在被检体 1 的体腔内移动的期间,被插到处理装置 12 上,存储被检体内图像和对象坐标轴相对于基准坐标轴的位置关系。并且,在胶囊型内窥镜 2 被从被检体 1 排出后,被从处理装置 12 取下并插到显示装置 4 上,通过显示装置 4 读出所记录的数据。通过利用闪存 (Compact Flash, 注册商标) 等的便携型记录介质 5 进行与处理装置 12 和显示装置 4 之间的数据交换,与处理装置 12 和显示装置 4 之间进行有线连接的情况不同,胶囊型内窥镜 2 在被检体 1 内部移动时,被检体 1 也能够自由行动。

[0049] 下面,说明胶囊型内窥镜 2。胶囊型内窥镜 2 作为本发明中的检测对象的一例发挥作用。具体地讲,胶囊型内窥镜 2 被导入被检体 1 内部,具有在被检体 1 内移动着取得被检体内信息,并向外部发送包括所取得的被检体内信息的无线信号的功能。并且,胶囊型内窥镜 2 具有用于后述的位置关系检测的磁场检测功能,并且具有从外部提供驱动电力的结构,具体地讲,具有接收从外部发送的无线信号,将接收到的无线信号再生为驱动电力的功能。

[0050] 图 2 是表示胶囊型内窥镜 2 的结构方框图。如图 2 所示,胶囊型内窥镜 2 具有:被检体内信息取得部 14,其作为取得被检体内信息的机构,取得被检体内信息;以及信号处理部 15,其对所取得的被检体内信息进行预定的处理。并且,胶囊型内窥镜 2 具有:磁场传感器 16,其作为磁场检测机构,检测磁场并输出对应于检测磁场的电信号;用于放大所输出的电信号的放大部 17;以及 A/D 转换部 18,其将从放大部 17 输出的电信号转换为数字信号。

[0051] 被检体内信息取得部 14 用于取得被检体内信息,在本实施例 1 中用于取得被检体内的图像数据即被检体内图像。具体地讲,被检体内信息取得部 14 具有:发挥照明部的作用的 LED 22;控制 LED 22 的驱动的 LED 驱动电路 23;发挥摄像部的作用的 CCD 24,其拍摄被 LED 22 照明的区域的至少一部分;以及控制 CCD 24 的驱动状态的 CCD 驱动电路 25。另外,作为照明部和摄像部的具体结构,不是必须使用 LED、CCD,例如也可以使用 CMOS 等作为摄像部。

[0052] 磁场传感器 16 用于检测在胶囊型内窥镜 2 的存在区域中形成的磁场的方位和强

度。具体地讲,磁场传感器 16 例如使用 MI (Magneto Impedance, 磁阻抗) 传感器形成。MI 传感器具有例如使用 FeCoSiB 系非晶丝作为感磁介质的结构,在向感磁介质通以高频电流时,利用感磁介质的磁阻抗因外部磁场而发生较大变化的 MI 效应,进行磁场强度的检测。另外,磁场传感器 16 除 MI 传感器以外,也可以使用例如 MRE (磁阻效应) 元件、GMR (巨磁阻效应) 磁传感器等构成。

[0053] 亦如图 1 所示,在本实施例 1 中,作为检测对象的胶囊型内窥镜 2 的坐标轴,假设由 X 轴、Y 轴和 Z 轴确定的对象坐标轴。对应于这种对象坐标轴,磁场传感器 16 具有对形成于胶囊型内窥镜 2 所在区域的磁场,检测 X 方向分量、Y 方向分量和 Z 方向分量的磁场强度,并输出与各个方向的磁场强度相对应的电信号的功能。由磁场传感器 16 检测出的对象坐标轴的磁场强度分量通过后述的无线发送部 19 发送给位置检测装置 3,位置检测装置 3 根据由磁场传感器 16 检测出的磁场分量的值,导出对象坐标轴和基准坐标轴的位置关系。

[0054] 另外,胶囊型内窥镜 2 具有:无线发送部 19,其具备发送电路 26 和发送天线 27,用于对外部进行无线发送;切换部 20,其关于输出给无线发送部 19 的信号,在从信号处理部 15 输出的信号和从 A/D 转换部 18 输出的信号之间进行适当切换。并且,胶囊型内窥镜 2 具有定时发生部 21,其用于使被检体内信息取得部 14、信号处理部 15 和切换部 20 的驱动定时同步。

[0055] 并且,作为接收来自外部的给电用无线信号的机构,胶囊型内窥镜 2 具有:接收天线 28;电力再生电路 29,其从通过接收天线 28 接收到的无线信号再生电力;升压电路 30,其对从电力再生电路 29 输出的电力信号的电压进行升压;蓄电器 31,其储存通过升压电路 30 变化为预定电压的电力信号,并作为上述其他构成要素的驱动电力而提供。

[0056] 接收天线 28 例如使用环形天线形成。该环形天线被固定在胶囊型内窥镜 2 内的预定位置处,具体地讲,被配置为具有固定在胶囊型内窥镜 2 上的对象坐标轴中的预定位置和指向方向。

[0057] 下面,说明位置检测装置 3。如图 1 所示,位置检测装置 3 具有:接收天线 7a~7d,其用于接收从胶囊型内窥镜 2 发送的无线信号;发送天线 8a~8d,其用于向胶囊型内窥镜 2 发送给电用无线信号;形成第 1 直线磁场的第 1 直线磁场形成部 9;形成第 2 直线磁场的第 2 直线磁场形成部 10;形成扩散磁场的扩散磁场形成部 11;处理装置 12,其对通过接收天线 7a~7d 接收到的无线信号等进行预定的处理;以及发挥体格信息检测单元的作用的磁场传感器 13。

[0058] 接收天线 7a~7d 是用于接收从胶囊型内窥镜 2 具有的无线发送部 19 发送的无线信号的装置。具体地讲,接收天线 7a~7d 由环形天线等形成,具有向处理装置 12 传送接收到的无线信号的作用。

[0059] 发送天线 8a~8d 是用于向胶囊型内窥镜 2 发送由处理装置 12 生成的无线信号的装置。具体地讲,发送天线 8a~8d 由与处理装置 12 电连接的环形天线等形成。

[0060] 另外,作为接收天线 7a~7d、发送天线 8a~8d 及以下叙述的第 1 直线磁场形成部 9 等的具体结构,应该注意到并不限于图 1 所示结构。即,图 1 毕竟只是示意性地示出这些构成要素,接收天线 7a~7d 等的数量并不限于图 1 所示数量,关于配置位置、具体形状等并不限于图 1 所示结构,可以采用任意结构。

[0061] 下面,说明分别形成发挥位置检测用磁场的作用的第 1 直线磁场、第 2 直线磁场和

扩散磁场的第 1 直线磁场形成部 9、第 2 直线磁场形成部 10 和扩散磁场形成部 11。第 1 直线磁场形成部 9 用于在被检体 1 内形成预定方向的直线磁场。此处,所说“直线磁场”指至少在预定的空间区域中,在本实施例 1 中为胶囊型内窥镜 2 在被检体 1 内部可能存在的空间区域中,实质上只由一个方向的磁场分量构成的磁场。第 1 直线磁场形成部 9 具体地讲如图 1 所示,具有形成为覆盖被检体 1 的躯体部分的线圈,具有以下功能:利用提供预定电力的电力供给部(省略图示)使该线圈流过预定的电力,从而在被检体 1 内部的空间区域内形成直线磁场。此处,作为第 1 直线磁场的行进方向可以选择任意的方向,但在本实施例 1 中,第 1 直线磁场是在相对于被检体 1 固定的基准坐标轴的 z 轴方向行进的直线磁场。

[0062] 图 3 是表示由第 1 直线磁场形成部 9 形成的第 1 直线磁场的示意图。如图 3 所示,形成第 1 直线磁场形成部 9 的线圈具有形成为将被检体 1 的躯体包含在内部并且在基准坐标轴的 z 方向延伸的结构。因此,通过第 1 直线磁场形成部 9 形成于被检体 1 内部的第 1 直线磁场如图 3 所示,形成有在基准坐标轴的 z 轴方向行进的磁力线。

[0063] 第 2 直线磁场形成部 10 用于形成作为在与第 1 直线磁场不同的方向上行进的直线磁场的第 2 直线磁场。并且,与第 1 直线磁场形成部 9、第 2 直线磁场形成部 10 不同,扩散磁场形成部 11 用于形成磁场方向具有位置依赖性的扩散磁场,在本实施例 1 中用于形成随着远离扩散磁场形成部 11 而扩散的磁场。

[0064] 图 4 是表示第 2 直线磁场形成部 10 和扩散磁场形成部 11 的结构、及由第 2 直线磁场形成部 10 形成的第 2 直线磁场的状态的示意图。如图 4 所示,第 2 直线磁场形成部 10 具有线圈 32,该线圈 32 形成为在基准坐标轴的 y 轴方向上延伸,并且线圈截面与 xz 平面平行。因此,如图 4 所示,由线圈 32 形成的第 2 直线磁场具有至少在被检体 1 内部为直线磁场,并且随着远离线圈 32 强度逐渐衰减的特性,即强度具有位置依赖性。

[0065] 并且,扩散磁场形成部 11 具有线圈 34。其中,线圈 32 被配置成为形成在预先确定的方向上具有行进方向的磁场,在本实施例 1 中,被配置为由线圈 32 形成的直线磁场的行进方向为基准坐标轴的 y 轴方向。并且,线圈 34 被固定在形成与后述的磁力线方位数据库 42 中存储的磁场方向相同的扩散磁场的位置上。

[0066] 图 5 是表示由扩散磁场形成部 11 形成的扩散磁场的状态的示意图。如图 5 所示,扩散磁场形成部 11 具有的线圈 34 在被检体 1 的表面上形成为旋涡状,由扩散磁场形成部 11 形成的扩散磁场如图 5 所示,在线圈 34(在图 5 中省略图示)所形成的磁场中,磁力线呈放射状扩散,然后再次入射到线圈 34 中。并且,扩散磁场形成部 11 也配置在被检体 1 外部,由于形成放射状的磁场,所以所形成的扩散磁场具有随着远离线圈 34 而强度衰减的特性。

[0067] 下面,说明磁场传感器 13。磁场传感器 13 作为与因个体差异而不同的被检体 1 的外表面形状对应的体格信息的一例,检测外表面上的预定位置的第 1 直线磁场等的磁场强度,作为本发明中的体格信息检测单元的一例发挥作用。磁场传感器 13 配置在被检体 1 的外表面上的预定位置处,例如配置在大腿根部、腹部、侧腹部和脖根部等处,具有检测第 1 直线磁场等的位置检测用磁场在所配置位置处的强度的功能。

[0068] 另外,磁场传感器 13 优选配置在以下位置,即,磁场传感器 13 与磁场形成单元(例如第 2 直线磁场形成部 10)之间的距离大于在进行位置检测时作为检测对象的胶囊型内窥镜 2 可能存在的区域(后述图 8 中的可能存在区域)与磁场形成单元之间的距离最大

值。并且,作为磁场传感器 13 的具体结构,与胶囊型内窥镜 2 具有的磁场传感器 16 相同,具有包括 MI 传感器等的结构,具有对处理装置 12 输出与检测出的磁场强度相关的信息的功能。

[0069] 下面,说明处理装置 12。图 6 是示意表示处理装置 12 的具体结构的方框图。首先,处理装置 12 具有进行胶囊型内窥镜 2 所发送的无线信号的接收处理的功能,对应于所述功能,处理装置 12 具有:选择接收天线 7a~7d 中的任一方的接收天线选择部 37;接收电路 38,其对通过所选择的接收天线接收到的无线信号进行解调处理等,由此提取无线信号中包含的原信号;信号处理部 39,其通过对提取出的原信号进行处理,而重构图像信号等。

[0070] 具体地讲,信号处理部 39 具有根据提取出的原信号重构磁场信号  $S_1 \sim S_3$  和图像信号  $S_4$ ,并分别输出给相应的构成要素的功能。其中,磁场信号  $S_1 \sim S_3$  是分别对应于由磁场传感器 16 检测出的第 1 直线磁场、第 2 直线磁场和扩散磁场的磁场信号。图像信号  $S_4$  是对应于通过被检体内信息取得部 14 取得的被检体内图像的信号。另外,作为磁场信号  $S_1 \sim S_3$  的具体形式,利用相对于胶囊型内窥镜 2 固定的对象坐标轴中的与检测磁场强度对应的方向矢量来表述,包括对象坐标轴上的磁场行进方向和磁场强度相关的信息。并且,图像信号  $S_4$  被输出给记录部 43。记录部 43 用于将所输入的数据输出给便携型记录介质 5,具有除图像信号  $S_4$  以外,也将后述的位置检测的结果等记录到便携型记录介质 5 中的功能。

[0071] 并且,处理装置 12 具有以下功能:根据由胶囊型内窥镜 2 检测出的磁场强度等,检测胶囊型内窥镜 2 在被检体 1 内部的位置的功能;以及检测相对于胶囊型内窥镜 2 固定的对象坐标轴与相对于被检体 1 固定的基准坐标轴所呈的方位的功能。具体地讲,处理装置 12 具有:方位导出部 40,其根据由胶囊型内窥镜 2 发送的、由信号处理部 39 输出的信号中、与第 1 直线磁场和第 2 直线磁场的检测强度对应的磁场信号  $S_1$ 、 $S_2$ ,导出对象坐标轴相对于基准坐标轴所呈的方位;位置导出部 41,其使用与扩散磁场的检测强度对应的磁场信号  $S_3$  和磁场信号  $S_2$  及方位导出部 40 的导出结果,来导出胶囊型内窥镜 2 的位置;以及磁力线方位数据库 42,其记录有位置导出部 41 的导出位置时构成扩散磁场的磁力线的行进方向和位置之间的对应关系。关于基于这些构成要素的方位导出和位置导出,将在后面具体说明。

[0072] 另外,处理装置 12 具有向胶囊型内窥镜 2 无线发送驱动电力的功能,处理装置 12 具有:确定将要发送的无线信号的频率的振荡器 44;将从振荡器 44 输出的无线信号的强度进行放大的放大电路 46;以及选择在无线信号的发送中使用的发送天线的发送天线选择部 47。该无线信号被胶囊型内窥镜 2 具有的接收天线 28 接收,并作为胶囊型内窥镜 2 的驱动电力发挥作用。

[0073] 并且,处理装置 12 具有控制接收天线选择部 37 和发送天线选择部 47 的天线选择方式的选择控制部 48。选择控制部 48 具有以下功能,根据分别通过方位导出部 40 和位置导出部 41 导出的胶囊型内窥镜 2 的方位和位置,选择最适合于对胶囊型内窥镜 2 的发送接收的发送天线 8 和接收天线 7。

[0074] 并且,处理装置 12 具有以下功能,在将胶囊型内窥镜 2 导入被检体 1 内之前等,进行控制以使第 1 直线磁场形成部 9、第 2 直线磁场形成部 10 和扩散磁场形成部 11 形成进行位置检测所需要的充足强度的磁场。具体地讲,处理装置 12 具有:磁场强度控制部 50,其根据由磁场传感器 13 检测出的磁场强度,控制通过第 1 直线磁场形成部 9 等形成的磁场的强度;磁场强度数据库 51,其存储磁场强度控制部 50 进行控制时所需的信息。

[0075] 磁场强度控制部 50 具有以下功能,根据由磁场传感器 13 检测出的磁场强度,对于第 1 直线磁场形成部 9、第 2 直线磁场形成部 10 和扩散磁场形成部 11 进行控制,以使形成的磁场的强度最优化。具体地讲,磁场强度控制部 50 具有以下功能,根据由磁场传感器 13 检测出的磁场强度,控制提供给第 1 直线磁场形成部 9 等的电力,改变流过第 1 直线磁场形成部 9 等具有的线圈的电流,由此控制所形成的磁场的强度。

[0076] 磁场强度数据库 51 用于记录磁场强度控制部 50 进行控制动作时所需的信息。具体地讲,磁场强度数据库 51 具有以下功能,例如对第 1 直线磁场、第 2 直线磁场和扩散磁场,分别存储磁场传感器 13 的位置处的磁场强度的允许范围。具体地讲,在本实施例 1 中,存储关于由磁场传感器 13 检测的磁场强度的最小允许值和最大允许值。磁场强度控制部 50 根据该信息判定为磁场传感器 13 的检测结果实际在允许范围之外时,进行改变对第 1 直线磁场形成部 9 等的供给电力等的控制。

[0077] 另外,处理装置 12 用于提供第 1 直线磁场形成部 9 等形成磁场所需要的电流,具有相对于处理装置 12 主体可以自由拆装的电力供给部 53,并且具有判定电力供给部 53 可否向第 1 直线磁场形成部 9 等提供充足电力的功能。具体地讲,处理装置 12 具有:电力判定部 52,其判定电力供给部 53 是否保持了根据磁场强度控制部 50 的控制内容而导出的必要电力;以及显示部 54,其显示电力判定部 52 所得到的判定结果。

[0078] 下面,说明本实施例 1 的被检体内导入系统的动作。在进行位置检测之前,本实施例 1 的被检体内导入系统取得被检体 1 的体格信息,根据体格信息控制磁场强度,并且进行电力供给部 53 是否保持了实现所控制的磁场强度所需要的电力的电力判定。因此,在以下的说明中,在说明磁场强度控制动作和电力判定动作后,说明使用了第 1 直线磁场等的位置检测动作。另外,在以下的说明中,关于磁场强度控制动作和电力判定动作,作为示例说明第 2 直线磁场的情况,但在被检体内导入系统的实际动作中,关于第 1 直线磁场和扩散磁场也进行相同的控制动作。

[0079] 图 7 是表示在本实施例 1 的被检体内导入系统中,通过磁场强度控制部 50 进行的控制动作的流程图。如图 7 所示,磁场强度控制部 50 首先作为体格信息输入由磁场传感器 13 检测出的有关第 2 直线磁场的磁场强度 (S101),该磁场传感器 13 配置在被检体 1 的外表面的预定位置。然后,判定检测结果即磁场强度的值是否小于记录在磁场强度数据库 51 中的最小允许值 (步骤 S102),在磁场强度是小于最小允许值的值时 (步骤 S102:“是”),磁场强度控制部 50 对第 2 直线磁场形成部 10 进行控制,以使第 2 直线磁场的强度增加 (步骤 S103),再次返回步骤 S102 进行上述处理。另一方面,在磁场强度是最小允许值以上的值时 (步骤 S102:“否”),继续判定检测结果即磁场强度的值是否大于记录在磁场强度数据库 51 中的最大允许值 (步骤 S104)。在磁场强度的值大于最大允许值时,磁场强度控制部 50 对第 2 直线磁场形成部 10 进行控制,以使第 2 直线磁场的强度降低 (步骤 S105),再次返回步骤 S102 进行上述处理。通过重复以上处理,配置有磁场传感器 13 的位置处的第 2 直线磁场的强度收敛于磁场强度数据库 51 中记录的最小允许值和最大允许值之间的值。以后,对于形成第 1 直线磁场的第 1 直线磁场形成部 9 和形成扩散磁场的扩散磁场形成部 11,也进行相同的控制处理,将分别形成的磁场调节成为在配置有磁场传感器 13 的位置处,强度处于预定的最小允许值和最大允许值之间。

[0080] 简单说明磁场强度控制处理的意义。图 8 是表示作为磁场强度控制的结果的、通

过第 2 直线磁场形成部 10 形成的第 2 直线磁场的示意图。如图 8 所示,例如多个磁场传感器 13a ~ 13d 分别配置在被检体 1 的外表面上,其中,磁场传感器 13d 被配置在以下位置,即,其与第 2 直线磁场形成部 10 之间的距离大于胶囊型内窥镜 2 可能存在的区域即可能存在区域 56 与第 2 直线磁场形成部 10 之间的距离的最大值。具体地讲,如图 8 所示,磁场传感器 13d 被配置为使其与第 2 直线磁场形成部 10 之间的距离  $r$  的值大于可能存在区域 56 的周缘部上的点、即最远离第 2 直线磁场形成部 10 的最远点 57 与第 2 直线磁场形成部 10 之间的距离  $r_{\max}$ 。

[0081] 考虑使用在这种配置下由磁场传感器 13d 检测出的磁场强度作为体格信息,把由磁场传感器 13d 检测出的磁场强度的值保持在最小允许值和最大允许值之间的情况。一般,通过磁场形成单元形成的磁场不会随着远离磁场形成单元而强度增加,在通过第 2 直线磁场形成部 10 形成的第 2 直线磁场的情况下,随着远离第 2 直线磁场形成部 10,强度逐渐衰减。因此,在相比磁场传感器 13d 更靠近第 2 直线磁场形成部 10 的区域即可能存在区域 56 中,在任意位置,第 2 直线磁场的强度成为最小允许值以上的值。并且,在相比磁场传感器 13d 更远离第 2 直线磁场形成部 10 的位置即被检体 1 的外部,第 2 直线磁场的强度成为最大允许值以下的值。这样,磁场强度控制部 50 通过使用磁场传感器 13 控制第 2 直线磁场形成部 10 的驱动状态,来控制被检体 1 内部和被检体 1 外部的磁场强度。

[0082] 下面,说明电力判定部 52 的电力判定处理。图 9 是用于说明电力判定部的处理的流程图。如图 9 所示,首先,电力判定部 52 取得由磁场强度控制部 50 确定的磁场强度的值(步骤 S201)。像本实施例 1 这样,在具有第 1 直线磁场形成部 9、第 2 直线磁场形成部 10 和扩散磁场形成部 11 这多个磁场强度控制对象的情况下,输入分别对于它们导出的磁场强度的值。然后,电力判定部 52 导出为了持续预定的时间实现各自的磁场强度而在第 1 直线磁场形成部 9 等中所需要的必要电力量(步骤 S202),另一方面,取得保持在电力供给部 53 中的电力量即保持电力量的值(步骤 S203)。然后,电力判定部 52 进行在步骤 S203 中取得的保持电力量是否大于在步骤 S202 中导出的必要电力量的判定(步骤 S204),在判定为保持电力量大于必要电力量时(步骤 S204:“是”),结束电力判定处理。另一方面,在必要电力量大于保持电力量时,对使用者显示有可能产生电力不足的预定的警告(步骤 S205)。另外,在步骤 S202 中,也加上处理装置 12 的构成要素实际消耗的电力。但是,该电力的值与被检体 1 的个体差异无关,基本为一定值,所以例如电力判定部 52 预先作为数据进行保存。

[0083] 在以上的磁场强度控制处理和电力判定处理结束后,把胶囊型内窥镜 2 导入到被检体 1 中,进行被检体内信息的取得,并且进行胶囊型内窥镜 2 在被检体 1 内部的位置的检测。以下,说明在本实施例 1 的被检体内导入系统中,作为检测对象的胶囊型内窥镜 2 的位置检测。

[0084] 在本实施例 1 的被检体内导入系统中,具有导出相对于被检体 1 固定的基准坐标轴、和相对于胶囊型内窥镜 2 固定的对象坐标轴之间的位置关系的结构,具体地讲,导出对象坐标轴相对于基准坐标轴的方位,然后利用所导出的方位来导出对象坐标轴的原点在基准坐标轴上的位置、即胶囊型内窥镜 2 在被检体 1 内部的位置。因此,以下首先说明方位导出原理,然后说明使用了所导出的方位的位置导出原理,但本发明的应用对象当然并不限于具有这种位置检测原理的系统。

[0085] 说明通过方位导出部 40 进行的方位导出原理。图 10 是表示胶囊型内窥镜 2 在被检体 1 中移动时的基准坐标轴和对象坐标轴之间的关系示意图。如已经说明的那样, 胶囊型内窥镜 2 在被检体 1 内部沿着通过路径行进, 并且以行进方向为轴回转预定角度。因此, 相对于胶囊型内窥镜 2 固定的对象坐标轴相对于固定在被检体 1 上的基准坐标轴产生图 10 所示的方位差。

[0086] 另一方面, 第 1 直线磁场形成部 9 和第 2 直线磁场形成部 10 分别相对于被检体 1 固定。因此, 由第 1 直线磁场形成部 9 和第 2 直线磁场形成部 10 形成的第 1、第 2 直线磁场相对于基准坐标轴沿一定方向行进, 具体地讲, 第 1 直线磁场沿基准坐标轴的  $z$  轴方向行进, 使用第 2 直线磁场形成部 10 时的第 2 直线磁场沿  $y$  轴方向行进。

[0087] 利用这种第 1 直线磁场和第 2 直线磁场进行本实施例 1 中的方位导出。具体地讲, 首先, 利用胶囊型内窥镜 2 具有的磁场传感器 16, 检测以分时方式提供的第 1 直线磁场和第 2 直线磁场的行进方向。磁场传感器 16 构成为检测对象坐标轴中的  $X$  轴方向、 $Y$  轴方向和  $Z$  轴方向的磁场分量, 通过无线发送部 19 向位置检测装置 3 发送与检测出的第 1、第 2 直线磁场在对象坐标轴中的行进方向相关的信息。

[0088] 由胶囊型内窥镜 2 发送的无线信号经过信号处理部 39 等的处理, 作为磁场信号  $S_1$ 、 $S_2$  输出。例如, 在图 10 的示例中, 在磁场信号  $S_1$  中作为第 1 直线磁场的行进方向包含与坐标  $(X_1, Y_1, Z_1)$  相关的信息, 在磁场信号  $S_2$  中作为第 2 直线磁场的行进方向包含与坐标  $(X_2, Y_2, Z_2)$  相关的信息。对此, 方位导出部 40 接受磁场信号  $S_1$ 、 $S_2$  的输入, 进行对象坐标轴相对于基准坐标轴的方位的导出。具体地讲, 方位导出部 40 将对象坐标轴中与  $(X_1, Y_1, Z_1)$  和  $(X_2, Y_2, Z_2)$  双方的内积的值为 0 的坐标  $(X_3, Y_3, Z_3)$  作为与基准坐标轴中的  $z$  轴方向对应的坐标。并且, 方位导出部 40 根据上述对应关系进行预定的坐标变换处理, 导出对象坐标轴中的  $X$  轴、 $Y$  轴和  $Z$  轴在基准坐标轴上的坐标, 将该坐标作为方位信息输出。以上是方位导出部 40 的方位导出原理。

[0089] 下面, 说明位置导出部 41 使用所导出的方位信息导出胶囊型内窥镜 2 的位置的原理。位置导出部 41 构成为从信号处理部 39 输入磁场信号  $S_2$ 、 $S_3$ , 从方位导出部 40 输入方位信息, 并且输入存储在磁力线方位数据库 42 中的信息。位置导出部 41 根据所输入的这些信息, 按照以下所述进行胶囊型内窥镜 2 的位置导出。

[0090] 首先, 位置导出部 41 使用磁场信号  $S_2$  进行第 2 直线磁场形成部 10 和胶囊型内窥镜 2 之间的距离的导出。磁场信号  $S_2$  与胶囊型内窥镜 2 所在区域中的第 2 直线磁场的检测结果相对应, 与第 2 直线磁场形成部 10 被配置在被检体 1 外部相应地, 第 2 直线磁场具有其强度随着远离第 2 直线磁场形成部 10 而衰减的特性。利用这种特性, 位置导出部 41 比较第 2 直线磁场形成部 10 附近的第 2 直线磁场的强度 (利用流过第 2 直线磁场形成部 10 的电流值求出)、和根据磁场信号  $S_2$  求出的胶囊型内窥镜 2 所在区域中的第 2 直线磁场的强度, 导出第 2 直线磁场形成部 10 和胶囊型内窥镜 2 之间的距离  $r$ 。通过导出该距离  $r$ , 如图 11 所示, 可知胶囊型内窥镜 2 位于离开第 2 直线磁场形成部 10 距离  $r$  的点的集合即曲面 59 上。

[0091] 然后, 位置导出部 41 根据磁场信号  $S_3$ 、由方位导出部 40 导出的方位信息和存储在磁力线方位数据库 42 中的信息, 导出胶囊型内窥镜 2 在曲面 59 上的位置。具体地讲, 根据磁场信号  $S_3$  和方位信息, 导出胶囊型内窥镜 2 所在位置上的扩散磁场的行进方向。磁场信

号  $S_3$  是与根据对象坐标轴检测扩散磁场的结果对应的信号,所以对基于该磁场信号  $S_3$  的扩散磁场的行进方向,使用方位信息实施从对象坐标轴向基准坐标轴的坐标变换处理,由此导出胶囊型内窥镜 2 所在位置处的、扩散磁场在基准坐标轴上的行进方向。然后,磁力线方位数据库 42 记录扩散磁场在基准坐标轴上的行进方向与位置之间的对应关系,所以位置导出部 41 按照图 12 所示,通过参照存储在磁力线方位数据库 42 中的信息,导出与所导出的扩散磁场的行进方向对应的位置,将所导出的位置确定为胶囊型内窥镜 2 的位置。通过进行以上处理,导出胶囊型内窥镜 2 在被检体 1 内的方位和位置,完成位置检测。

[0092] 下面,说明本实施例 1 的被检体内导入系统的优点。首先,本实施例 1 的被检体内导入系统具有能够与起因于被检体 1 的个体差异的体格差异无关,形成进行位置检测时所需要的充足强度的位置检测用磁场的优点。在本实施例 1 中,在被检体 1 的外表面上配置磁场传感器 13,磁场形成单元(例如,第 2 直线磁场形成部 10)和磁场传感器 13 之间的距离根据被检体 1 的体格而变化。因此,磁场传感器 13 检测出的磁场强度是体现了被检体 1 的体格的值,即发挥与被检体 1 的外表面形状对应的体格信息的作用,磁场传感器 13 发挥体格信息检测单元的作用。并且,在本实施例 1 中,具有磁场强度控制部 50,其根据所述体格信息控制磁场形成单元,以形成最佳强度的磁场,通过利用磁场强度控制部 50 来调节由第 2 直线磁场形成部 10 等磁场形成单元形成的磁场的强度,可以形成与被检体 1 的体格差异无关的充足强度的磁场。

[0093] 更加具体地讲,在本实施例 1 中,如图 8 所示,一个以上的磁场传感器 13 中的至少一个被配置在以下位置,即,其与磁场形成单元(例如第 2 直线磁场形成部 10)之间的距离大于在进行位置检测时作为检测对象的胶囊型内窥镜 2 可能存在的区域(可能存在区域 56)与磁场形成单元之间的距离最大值。此处,第 2 直线磁场等一般的磁场,其强度不会随着距离而增加,而通常具有衰减的特性,所以在将磁场传感器 13 配置在上述位置时,在可能存在区域 56 内的所有区域中,形成强度大于等于由磁场传感器 13 检测出的磁场强度的磁场。因此,对于由磁场传感器 13 检测出的磁场强度,通过适当设定记录在磁场强度数据库 51 中的最小允许值,例如设定为胶囊型内窥镜 2 具有的磁场传感器 16 可以检测的最小强度,从而可以与被检体 1 的体格差异无关地,在可能存在区域 56 内的所有区域中,利用胶囊型内窥镜 2 具有的磁场传感器 16 检测位置检测用磁场。

[0094] 并且,在本实施例 1 中,在被检体 1 的外部,可以降低位置检测用磁场对其他电子设备带来的影响。如上所述,位置检测用磁场等一般的磁场,其强度不会随着距磁场形成单元的距离增加而增加,通常是衰减,所以相比于磁场传感器 13 更远离磁场形成单元的区域中的磁场强度为磁场传感器 13 所检测出的值以下的值。因此,通过适当设定记录在磁场强度数据库 51 中的最大允许值的值,可以抑制由磁场形成单元形成的磁场在被检体 1 外部的强度,可以降低对位于被检体 1 外部的电子设备等的影响。

[0095] 另外,在本实施例 1 中,磁场强度控制部 50 具有通过调节供给电力来控制磁场强度的结构,具有电力判定部 52,该电力判定部 52 进行电力供给部 53 可否提供由磁场强度控制部 50 导出的供给电力的判定。即,本实施例 1 的被检体内导入系统为了与被检体 1 的个体差异相应地形成检测时所需的足够强度的磁场,而采用通过磁场强度控制部 50 改变提供供给磁场形成单元的电力量的结构。因此,需要判定保持在电力供给部 53 中的保持电力量对于变化的必要电力量是否足够的机构,在本实施例 1 中,新增设置进行这种判定的电力

判定部 52。通过设置电力判定部 52,例如在被检体 1 是体形较大的成人男性时,在必要电力量为较大的值时,可以事前了解到保持在电力供给部 53 中的保持电力量不够等的问题,具有能够事前进行更换大容量的电力供给部 53 等处理的优点。

#### [0096] 实施例 2

[0097] 下面,说明实施例 2 的被检体内导入系统。实施例 2 的被检体内导入系统具有以下功能:作为第 1 直线磁场使用地磁来代替由第 1 直线磁场形成部形成的磁场,进行位置检测。

[0098] 图 13 是表示实施例 2 的被检体内导入系统的整体结构的示意图。如图 13 所示,实施例 2 的被检体内导入系统与实施例 1 一样,具有胶囊型内窥镜 2、显示装置 4 和便携型记录介质 5,不同之处是位置检测装置 60 的结构。具体地讲,省略了实施例 1 中的位置检测装置具有的第 1 直线磁场形成部 9,而新增设置地磁传感器 61。关于处理装置 62,具有与实施例 1 不同的结构。

[0099] 地磁传感器 61 具有与胶囊型内窥镜 2 具有的磁场传感器 16 基本相同的结构。即,地磁传感器 61 具有以下功能:在所配置的区域中检测预定的三轴方向的磁场分量的强度,输出与检测出的磁场强度对应的电信号。另一方面,地磁传感器 61 与磁场传感器 16 不同,配置在被检体 1 的外表面上,具有检测分别与相对于被检体 1 固定的基准坐标轴的 x 轴、y 轴和 z 轴方向相对应的磁场分量的强度的功能。即,地磁传感器 61 具有检测地磁的行进方向的功能,其构成为向处理装置 62 输出与在 x 轴方向、y 轴方向和 z 轴方向检测出的磁场强度对应的电信号。

[0100] 下面,说明本实施例 2 的处理装置 62。图 14 是表示处理装置 62 的结构方框图。如图 14 所示,处理装置 62 构成为具有与实施例 1 的处理装置 12 基本相同的结构,此外具有地磁方位导出部 63,该地磁方位导出部 63 根据从地磁传感器 61 输入的电信号导出地磁在基准坐标轴上的行进方向,向方位导出部 40 输出导出结果。

[0101] 在使用地磁作为第 1 直线磁场时成为问题的是,在相对于被检体 1 固定的基准坐标轴上导出地磁的行进方向。即,由于被检体 1 在胶囊型内窥镜 2 在体内移动期间也可以自由行动,所以可以预料相对于被检体 1 固定的基准坐标轴和地磁之间的位置关系伴随被检体 1 的移动而变动。另一方面,从导出对象坐标轴相对于基准坐标轴的位置关系的观点考虑,当第 1 直线磁场在基准坐标轴上的行进方向不明确时,产生关于第 1 直线磁场的行进方向不能明确基准坐标轴和对象坐标轴之间的对应关系的问题。

[0102] 因此,在本实施例 2 中,设置地磁传感器 61 和地磁方位导出部 63,以便监视由于被检体 1 的移动等而在基准坐标轴上变动的地磁的行进方向。即,根据地磁传感器 61 的检测结果,地磁方位导出部 63 导出地磁在基准坐标轴上的行进方向,将导出结果输出给方位导出部 40。对此,方位导出部 40 使用所输入的地磁的行进方向,关于地磁的行进方向导出基准坐标轴和对象坐标轴之间的对应关系,可以与第 2 直线磁场中的对应关系一同导出方位信息。

[0103] 另外,根据被检体 1 的方向,地磁的行进方向和由第 2 直线磁场形成部 10 形成的第 2 直线磁场有时相互平行。在这种情况下,也可以使用前一时刻的对象坐标轴的方位和原点位置的相关数据,来进行位置关系的检测。并且,为了避免地磁和第 2 直线磁场相互平行,不像图 3 所示的那样把构成第 2 直线磁场形成部 10 的线圈 34 的延伸方向作为基准坐

标轴的 y 轴方向,而采取例如在 z 轴方向延伸的结构比较有效。

[0104] 下面,说明本实施例 2 的位置关系检测系统的优点。本实施例 2 的位置关系检测系统除实施例 1 的优点外,还具有利用地磁所产生的优点。即,通过采用利用地磁作为第 1 直线磁场的结构,可以形成省略了形成第 1 直线磁场的机构的结构,可以减轻导入胶囊型内窥镜 2 时的被检体 1 的负担,可以导出对象坐标轴相对于基准坐标轴的位置关系。另外,地磁传感器 61 可以使用 MI 传感器等构成,所以能够充分实现小型化,不会因为新增设置地磁传感器 61 而增加被检体 1 的负担。

[0105] 并且,通过采用利用地磁作为第 1 直线磁场的结构,从降低功耗方面讲也具有优势。即,在使用线圈等形成第 1 直线磁场时,因流过线圈的电流等引起耗电量增加,但通过使用地磁,这种功耗不再存在,所以能够实现低功耗的系统。

[0106] 以上使用实施例 1、2 说明了本发明,但本发明不能解释为限定于上述实施例,只要是本领域技术人员,则可以想到各种实施例、变形例等。例如,在实施例 1、2 中,作为磁场形成单元的示例,使用第 2 直线磁场形成部 10 进行了说明,但根据上述说明容易得知,作为磁场形成单元也可以使用第 1 直线磁场形成部 9 或 / 及扩散磁场形成部 11,作为位置检测用磁场可以使用第 1 直线磁场或 / 及扩散磁场。

[0107] 并且,作为简易结构,也可以只在将胶囊型内窥镜 2 导入被检体 1 之前进行磁场强度控制部 50 的控制。在这种情况下,也可以在一旦完成磁场强度控制部 50 的控制,并将胶囊型内窥镜 2 导入被检体 1 之后,将磁场传感器 13 从被检体 1 的外表面上去除。另外,作为更简易的结构,也可以使用导入被检体 1 之前的胶囊型内窥镜 2 具有的磁场传感器 16,代替作为体格信息取得单元的磁场传感器 13。即,也可以构成为磁场强度控制部 50 根据通过临时固定在被检体 1 外表面上的预定位置处的胶囊型内窥镜 2 检测到的磁场强度进行控制。

[0108] 并且,作为体格信息检测单元的示例使用了磁场传感器 13,但同样不限于这种结构。体格信息是内容随被检体 1 的体格而不同的信息,只要是在导出由磁场形成单元形成的磁场强度时能够使用的信息既可,关于体格信息检测单元的结构,也可以是该情况下的任意结构。例如,作为体格信息可以使用有关被检体 1 的身高 / 体重的信息。在该情况下,在磁场强度数据库 51 中记录被检体 1 的身高 / 体重与由磁场形成单元形成的磁场强度之间的对应关系,由此磁场强度控制部 50 可以进行磁场强度控制。

[0109] 另外,关于检测对象,也可以是被检体 1 内部的胶囊型内窥镜 2 之外的物体。根据上述说明得知,可以与检测对象的性质无关地应用本发明。具体地讲,只要是以下所述的位置检测装置,则检测对象等可以是任意物体,该位置检测装置具有:形成位置检测用磁场的磁场形成单元;磁场传感器,其被配置为相对于磁场形成单元隔开检测对象可能存在的区域(可能存在区域)和磁场形成单元之间的距离最大值以上的距离,检测所述位置检测用磁场的强度;以及磁场强度控制单元,其根据由磁场传感器检测出的磁场强度来控制磁场形成单元。

[0110] 产业上的利用可能性

[0111] 如上所述,本发明的被检体内导入系统和位置检测方法对导入人体内部而观察被检部位的医疗用观察装置有用,特别适合于根据被检体的体格差异而形成最佳强度的位置检测用磁场。

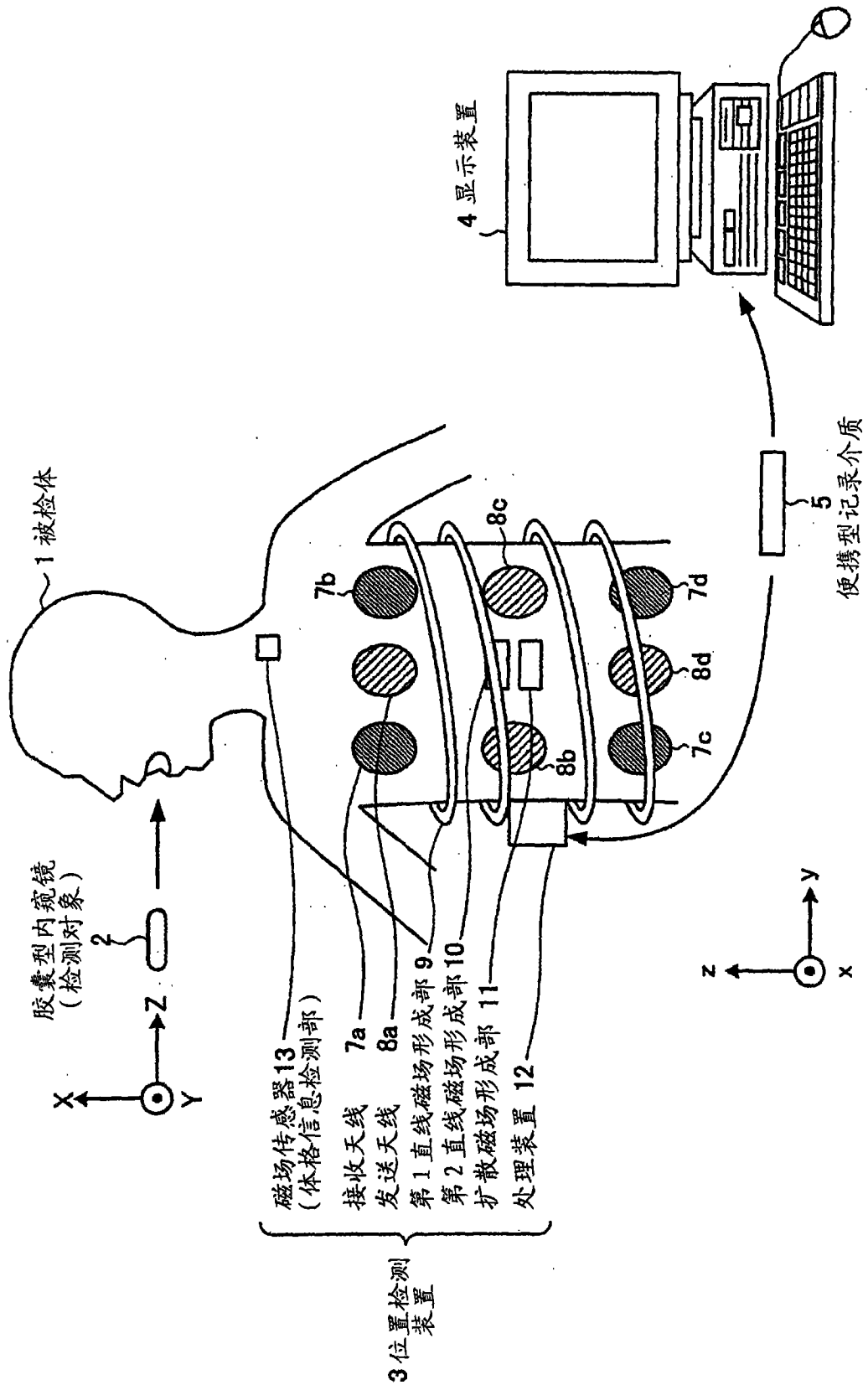


图 1

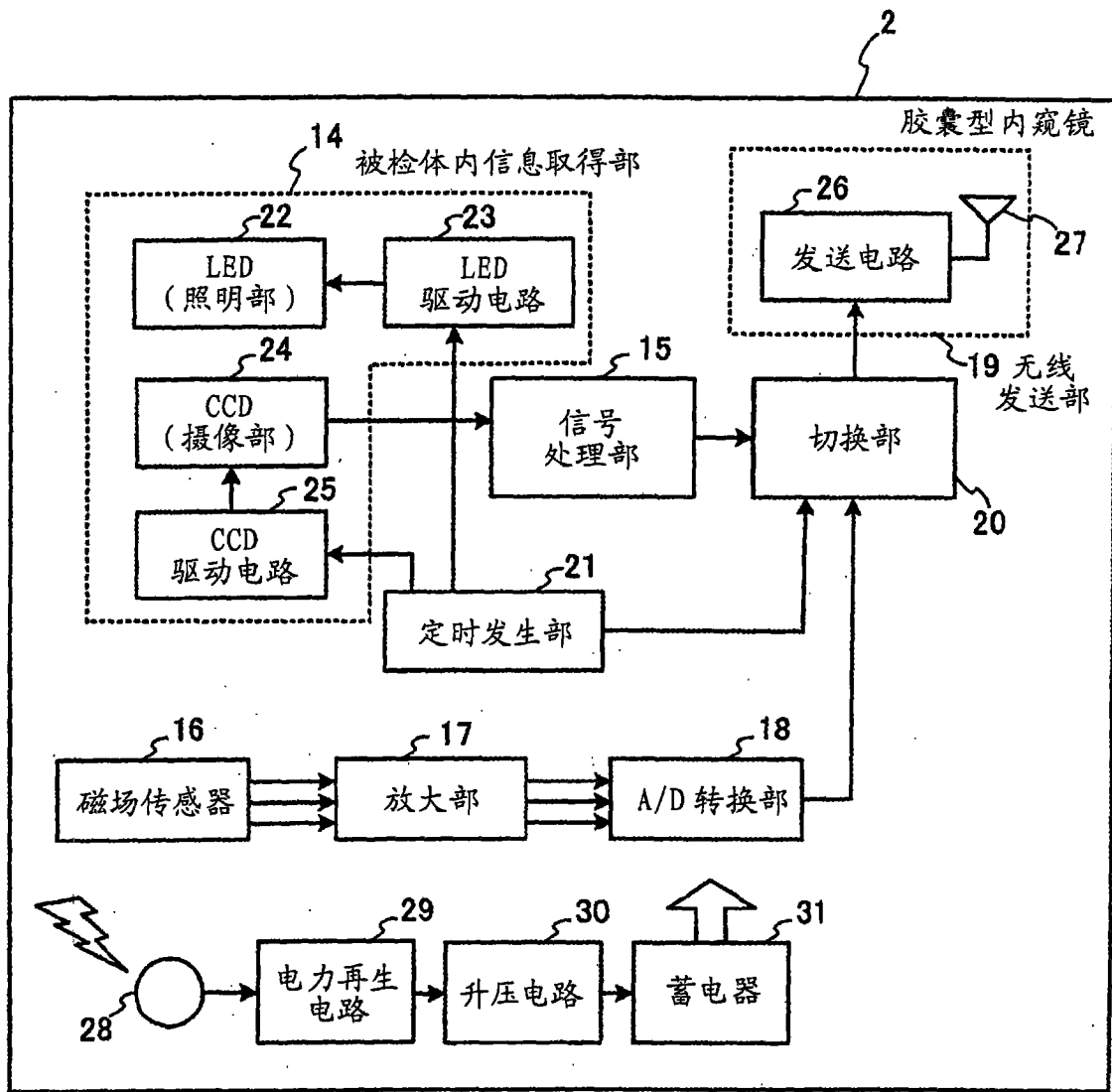


图 2

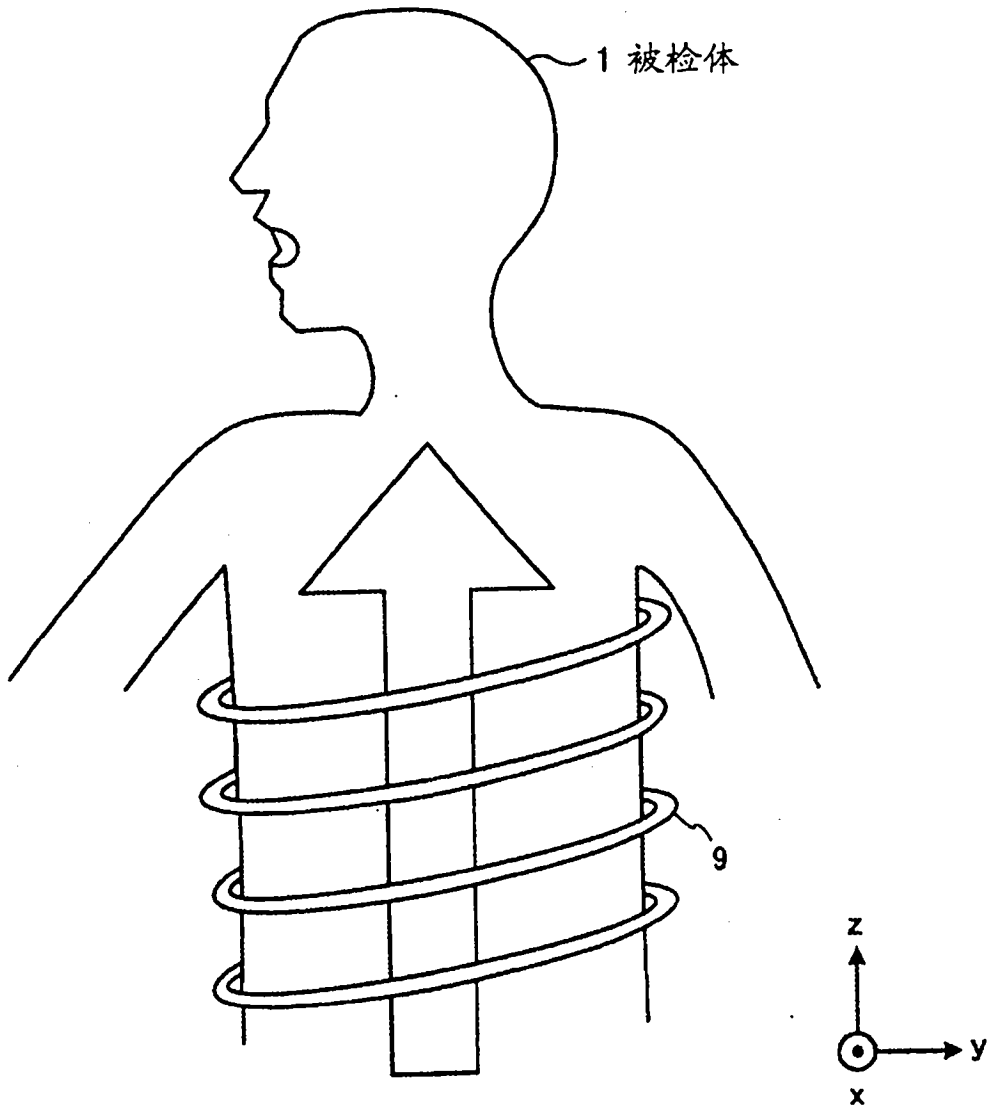


图 3

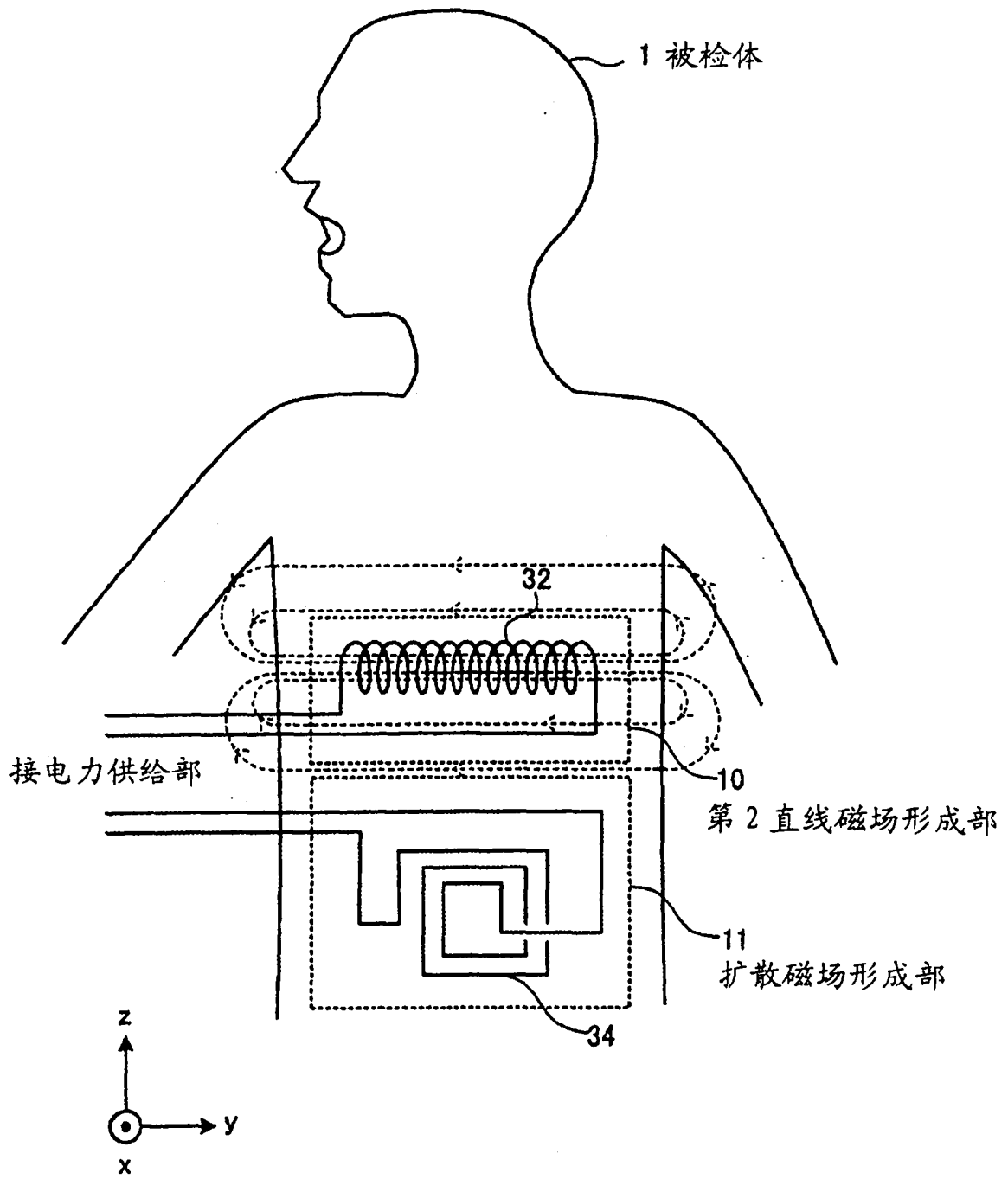


图4

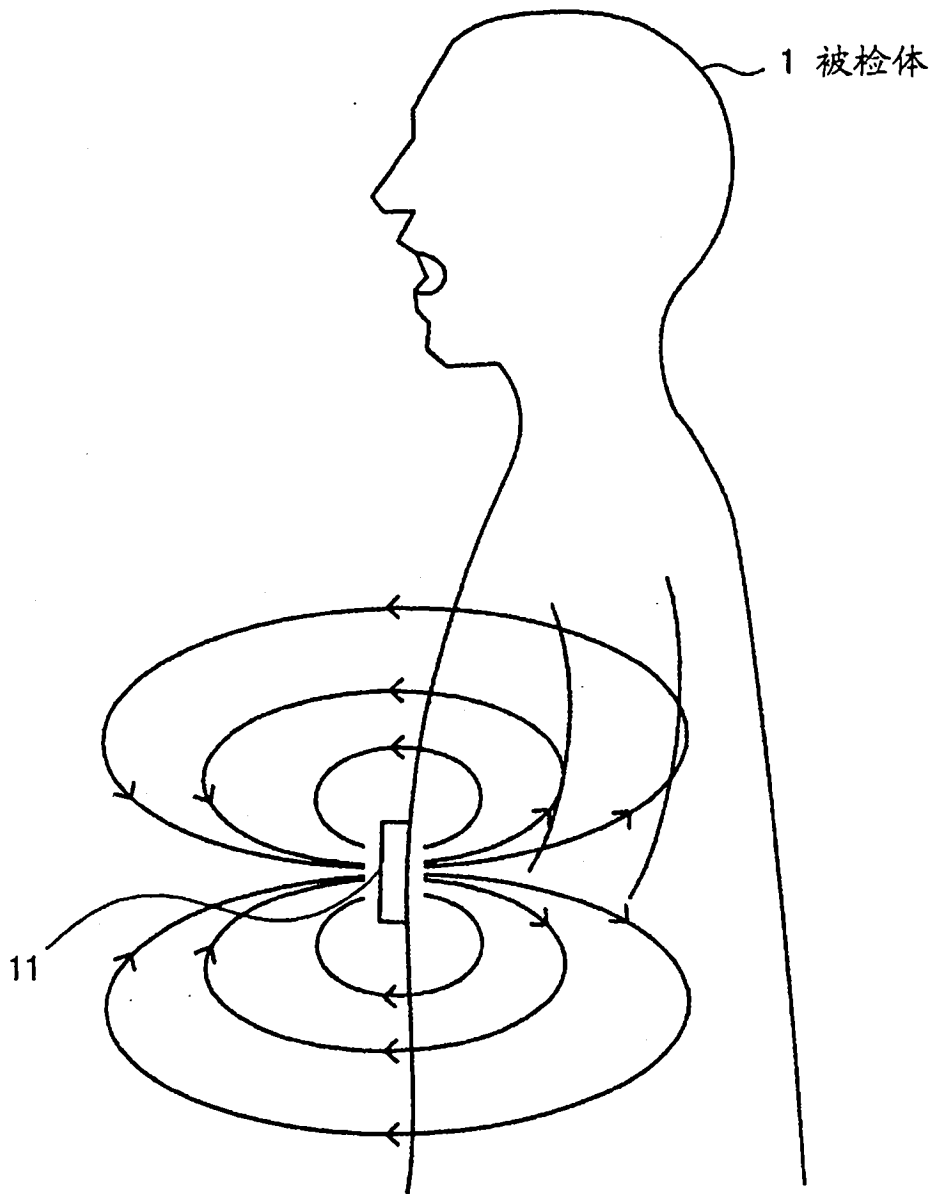


图 5

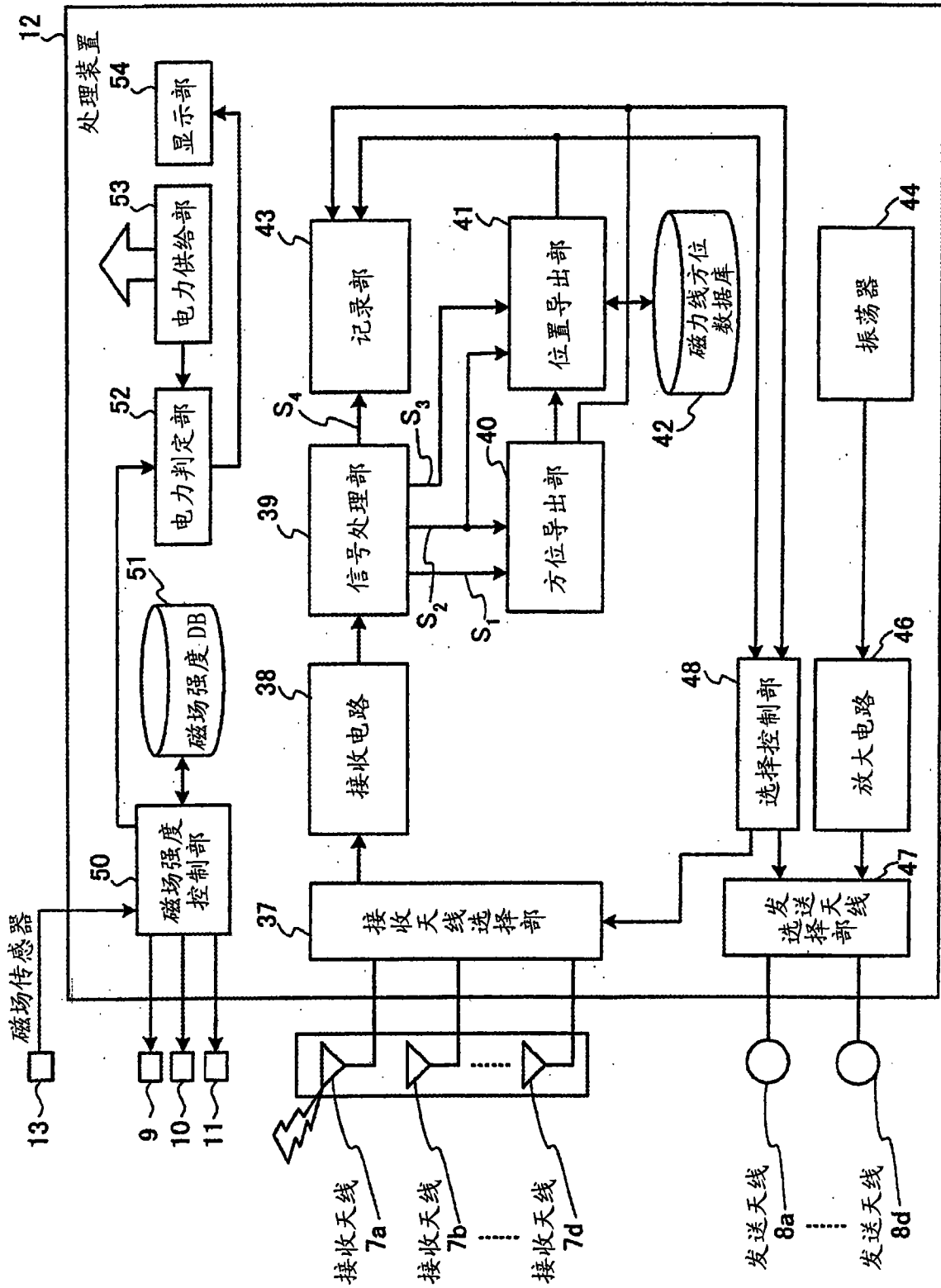


图 6

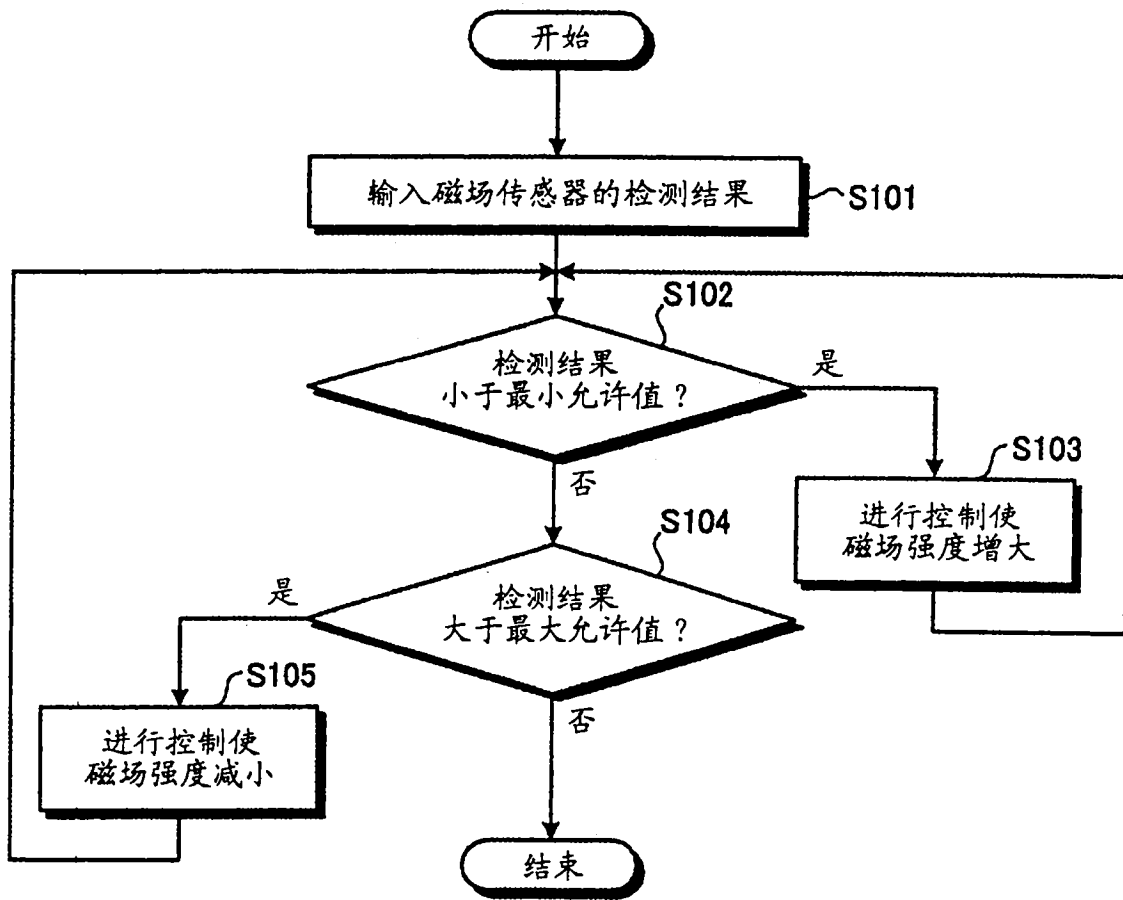


图 7

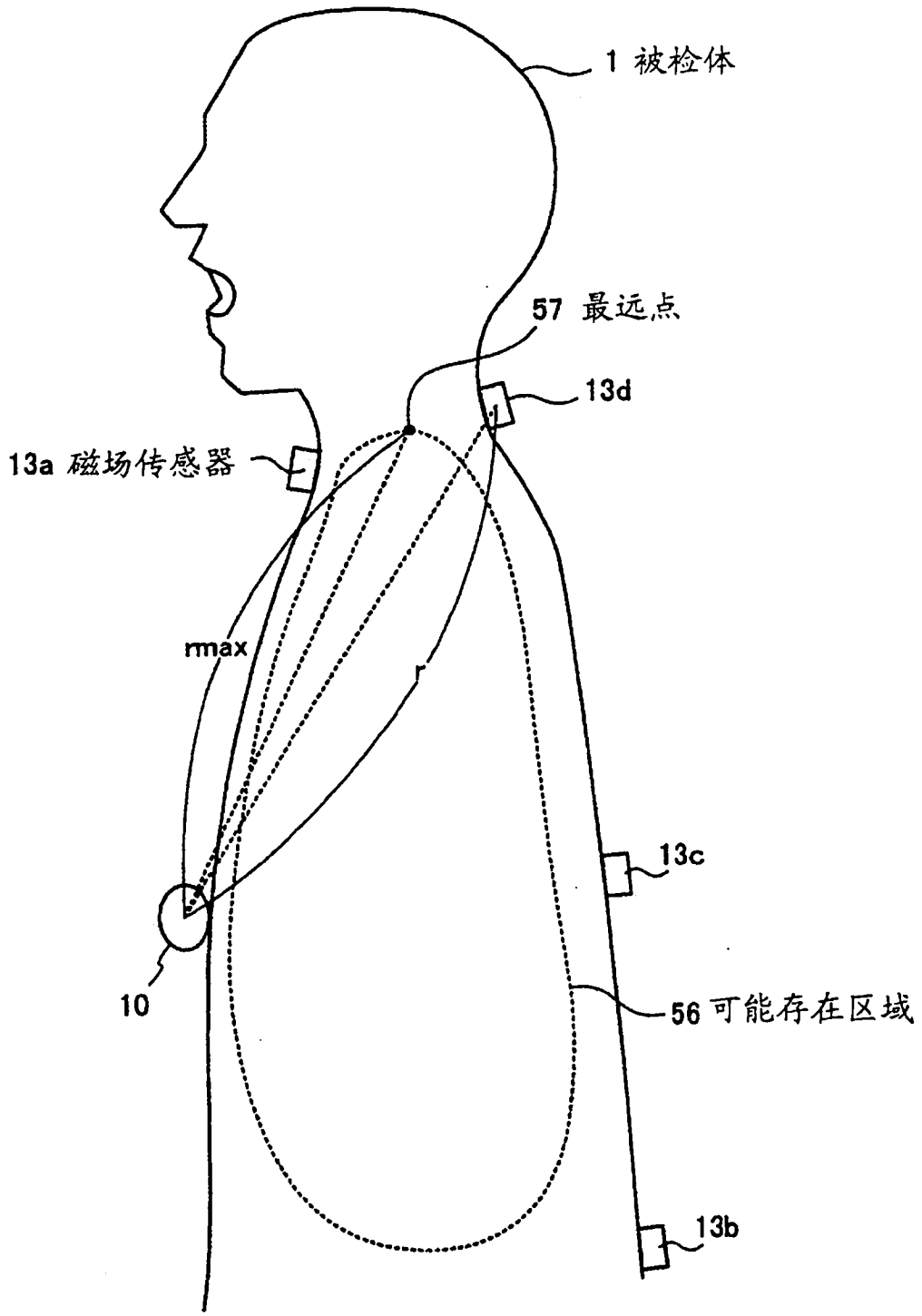


图 8

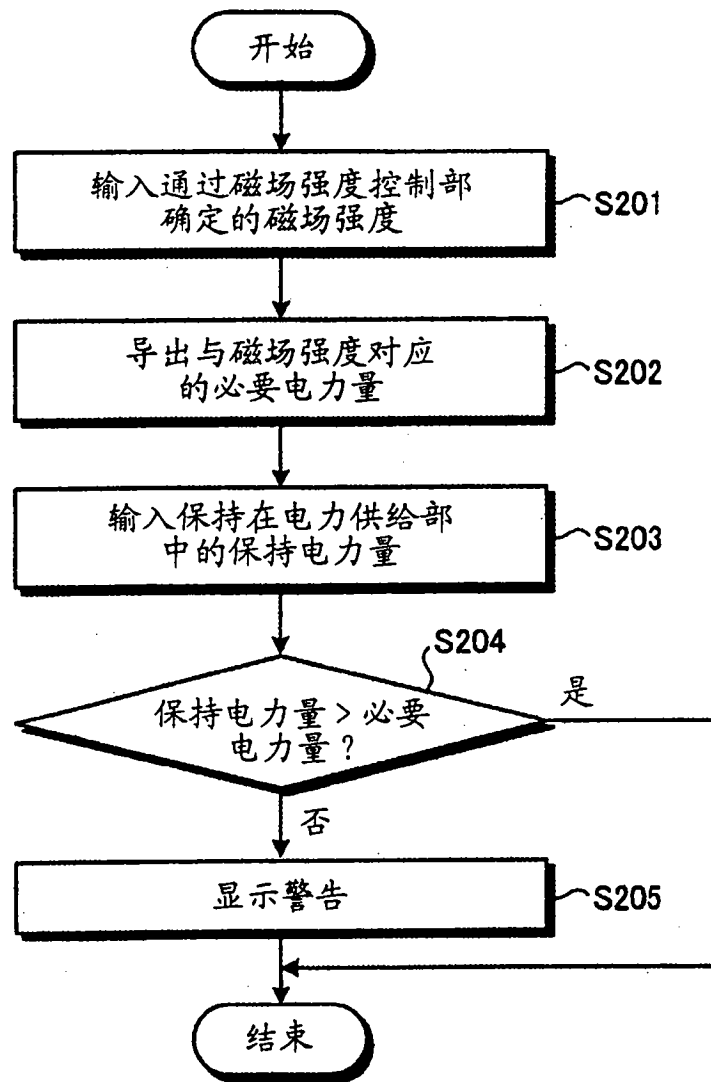


图9

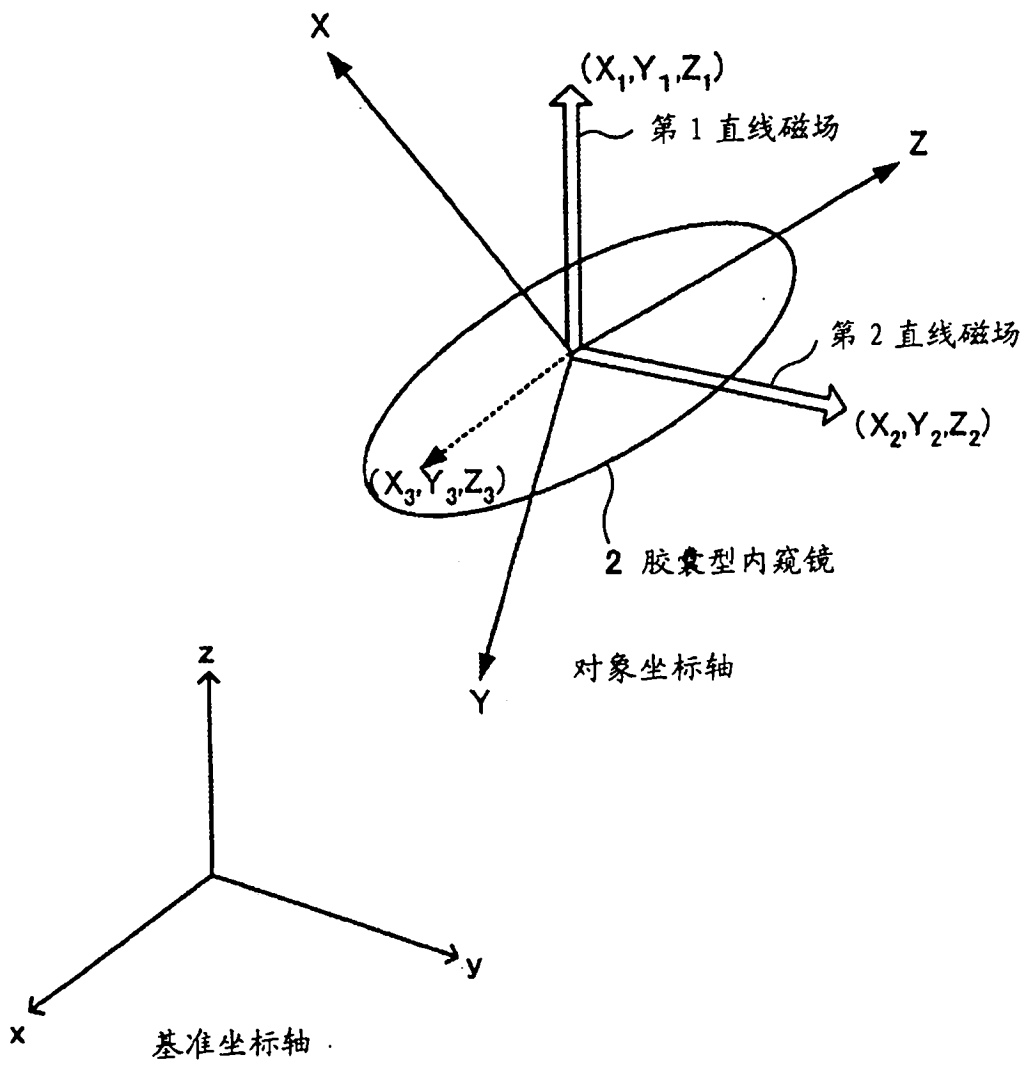


图 10

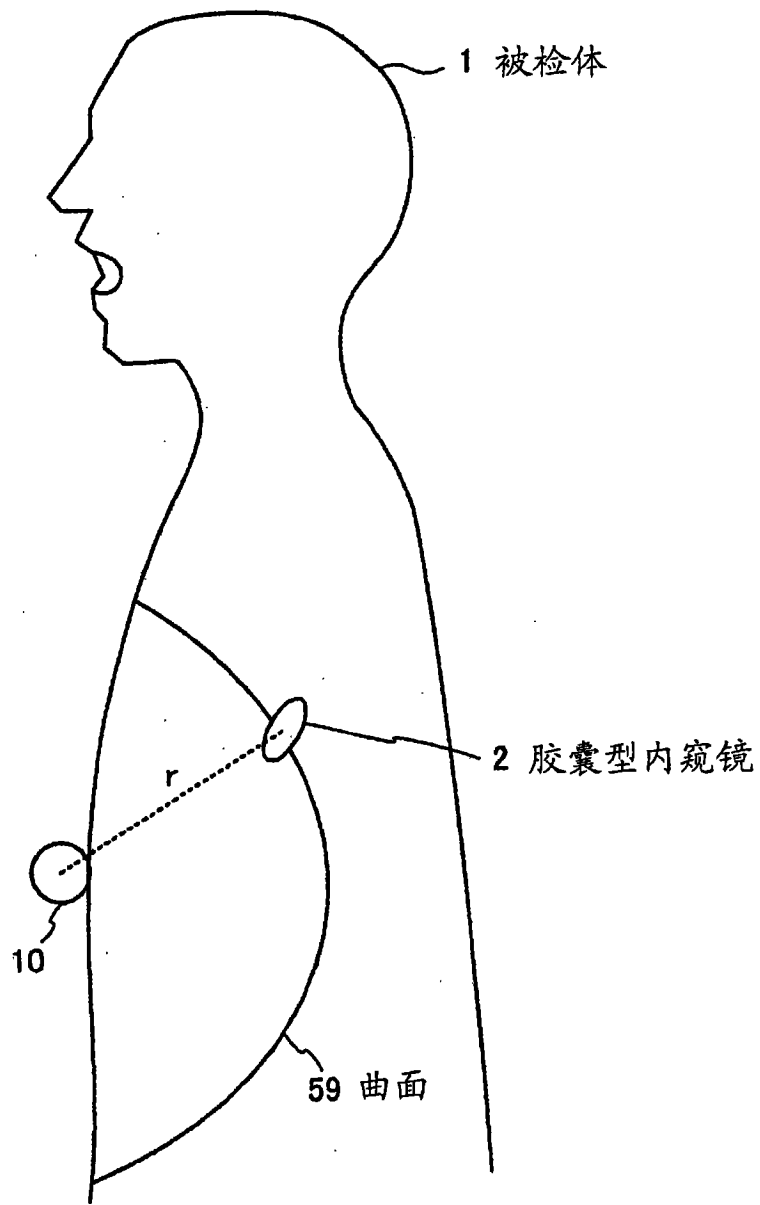


图 11

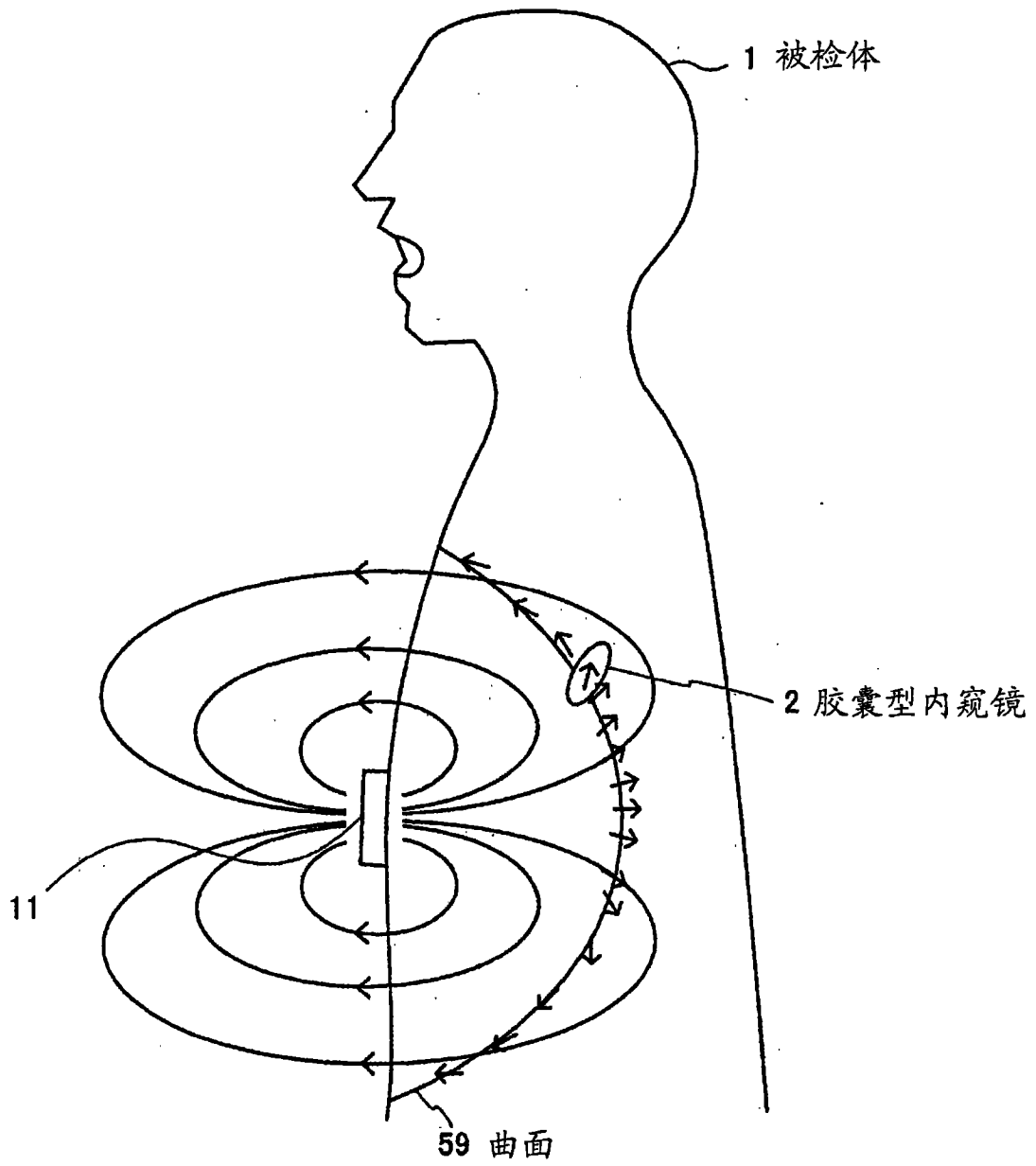


图 12

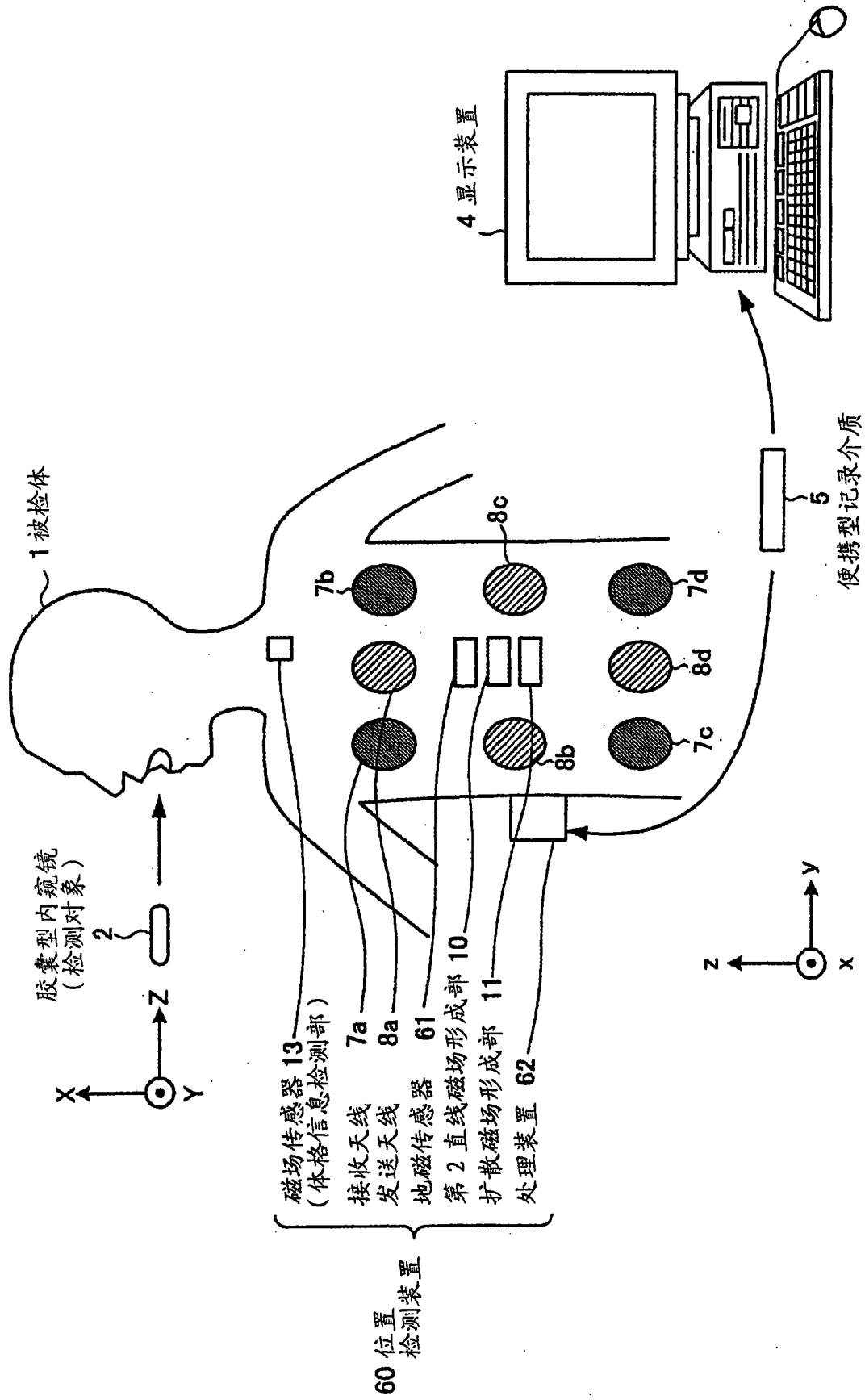


图 13

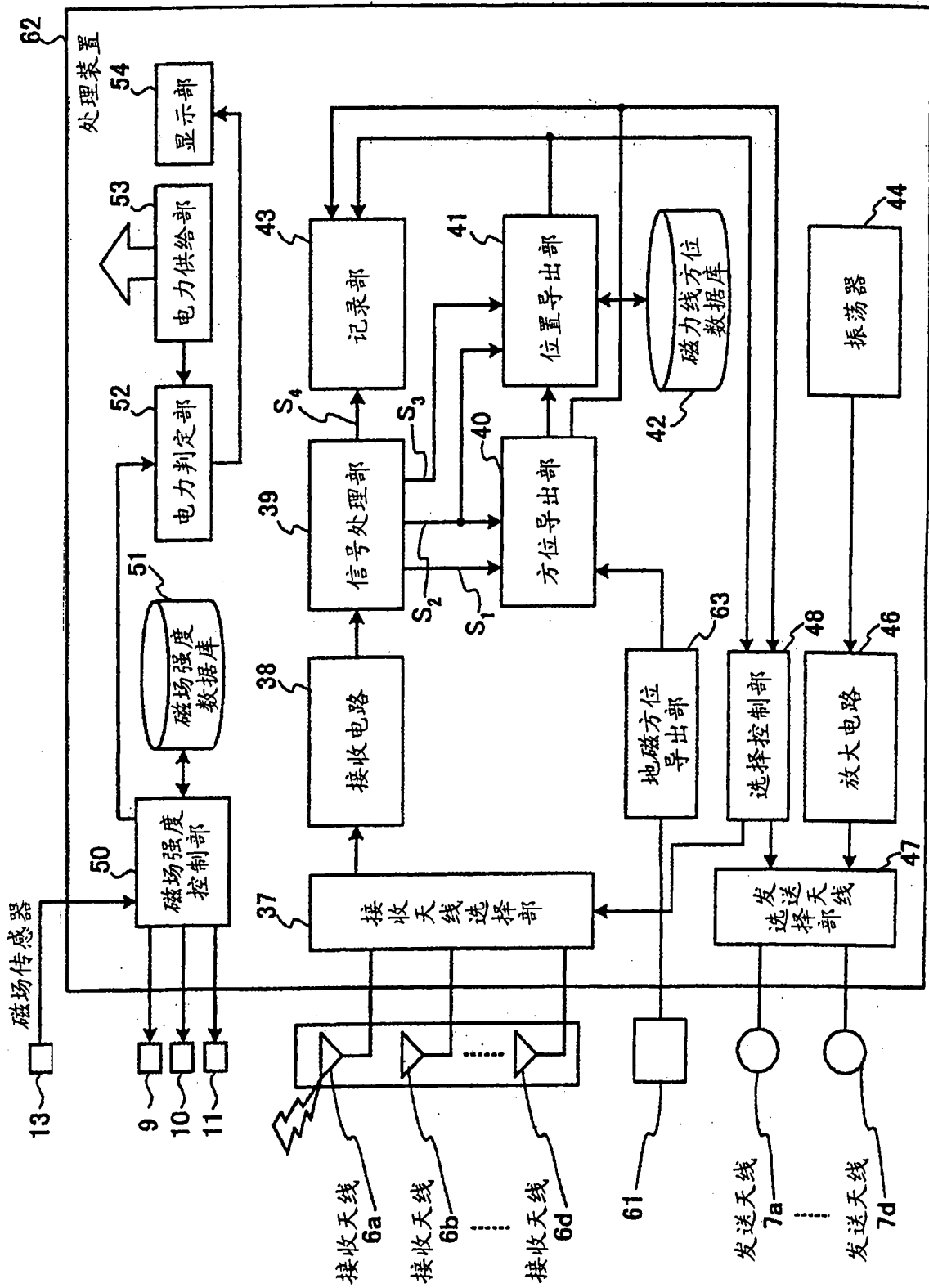


图 14

专利名称(译)	被检体内导入系统和位置检测方法		
公开(公告)号	<a href="#">CN101703400B</a>	公开(公告)日	2011-12-07
申请号	CN200910246693.1	申请日	2005-09-13
[标]申请(专利权)人(译)	奥林巴斯株式会社		
申请(专利权)人(译)	奥林巴斯株式会社		
当前申请(专利权)人(译)	奥林巴斯株式会社		
[标]发明人	药袋哲夫		
发明人	药袋哲夫		
IPC分类号	A61B5/06 A61B5/05		
CPC分类号	A61B5/06 A61B1/041 A61B5/062		
审查员(译)	薛林		
优先权	2004266066 2004-09-13 JP		
其他公开文献	CN101703400A		
外部链接	<a href="#">Espacenet</a> <a href="#">SIPO</a>		

摘要(译)

本发明提供一种被检体内导入系统和位置检测方法。本发明的位置检测装置(3)具有：用于接收无线信号的接收天线(7a~7d)；用于向胶囊型内窥镜(2)发送电用无线信号的发送天线(8a~8d)；形成第1直线磁场的第1直线磁场形成部(9)；形成第2直线磁场的第2直线磁场形成部(10)；形成扩散磁场的扩散磁场形成部(11)；对经由接收天线(7a~7d)接收到的无线信号等进行预定的处理的处理装置(12)；以及发挥体格信息检测单元的作用的磁场传感器(13)。磁场传感器(13)具有检测配置位置处的磁场强度作为体格信息的功能，处理装置(12)具有根据由磁场传感器(13)检测出的磁场强度来控制第1直线磁场形成部(9)等的功能。由此，实现可以与被检体的体格差异相应地形成最佳强度的位置检测用磁场的装置。

