



(12) 发明专利

(10) 授权公告号 CN 101351141 B

(45) 授权公告日 2011.07.13

(21) 申请号 200680049622.7

(51) Int. Cl.

(22) 申请日 2006.12.27

A61B 1/00(2006.01)

(30) 优先权数据

(56) 对比文件

376277/2005 2005.12.27 JP

JP 特开 2005-87737 A, 2005.04.07, 图 1-5、说明书第 17, 21, 25 段.

(85) PCT 申请进入国家阶段日

JP 特开 2004-298560 A, 2004.10.28, 全文.

2008.06.27

(86) PCT 申请的申请数据

审查员 路凯

PCT/JP2006/326148 2006.12.27

(87) PCT 申请的公布数据

W02007/074888 JA 2007.07.05

(73) 专利权人 奥林巴斯株式会社

地址 日本东京都

专利权人 奥林巴斯医疗株式会社

(72) 发明人 内山昭夫 木村敦志 青木勲

(74) 专利代理机构 北京林达刘知识产权代理事

务所(普通合伙) 11277

代理人 刘新宇

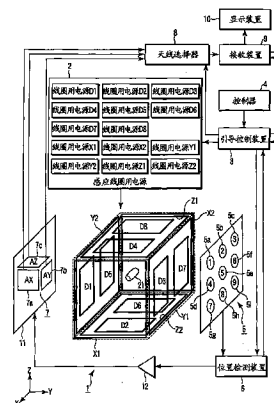
权利要求书 2 页 说明书 12 页 附图 7 页

(54) 发明名称

胶囊型医疗装置引导系统

(57) 摘要

一种胶囊型医疗装置引导系统及其控制方法,在胶囊型医疗装置中,磁场发生部产生作用于内置在胶囊型医疗装置中的磁性体而控制位置和/或姿势的磁场,通过控制部(3)所具有的力学转矩估计部来估计在胶囊型医疗装置的目标姿势下作用于胶囊型医疗装置的力学转矩,并且进行控制使得由磁场发生部的磁场产生的磁转矩与力学转矩估计部所估计的力学转矩大致平衡,考虑胶囊内窥镜主体所受到的重力而控制姿势。



1. 一种胶囊型医疗装置引导系统,具有:

胶囊型医疗装置,其具有获取体内信息的体内信息获取部、将所获取的体内信息作为输出信号而输出到外部的通信部、以及磁性体;

磁场发生部,其产生磁场,该磁场用于对上述磁性体起作用而引导上述胶囊型医疗装置;以及

控制部,其控制上述磁场发生部,

其中,上述控制部具有力学转矩估计部,该力学转矩估计部估计在上述胶囊型医疗装置的目标姿势下作用于上述胶囊型医疗装置的力学转矩,上述控制部控制由上述磁场发生部产生的磁场,使得由上述磁场发生部产生的磁场作用于上述磁性体而产生的磁转矩、与由上述力学转矩估计部在上述目标姿势下估计的力学转矩大致平衡。

2. 根据权利要求1所述的胶囊型医疗装置引导系统,其特征在于,

上述力学转矩估计部根据作用于上述胶囊型医疗装置的重力,来估计作用于胶囊型医疗装置的力学转矩。

3. 根据权利要求1所述的胶囊型医疗装置引导系统,其特征在于,

上述力学转矩估计部根据作用于上述胶囊型医疗装置的重力和作用于上述胶囊型医疗装置的浮力,来估计作用于胶囊型医疗装置的力学转矩。

4. 根据权利要求1所述的胶囊型医疗装置引导系统,其特征在于,

上述力学转矩估计部根据作用于上述胶囊型医疗装置的浮力,来估计作用于胶囊型医疗装置的力学转矩。

5. 根据权利要求1所述的胶囊型医疗装置引导系统,其特征在于,

上述磁性体是磁铁。

6. 根据权利要求1所述的胶囊型医疗装置引导系统,其特征在于,

上述磁性体是电池。

7. 根据权利要求1所述的胶囊型医疗装置引导系统,其特征在于,

上述力学转矩估计部具有上述胶囊型医疗装置的重心信息、上述胶囊型医疗装置的重量信息、作为上述胶囊型医疗装置的旋转中心的支点信息、浮力的作用点相对于上述支点的距离信息、以及上述胶囊型医疗装置的浮力大小信息中的至少一个信息。

8. 根据权利要求7所述的胶囊型医疗装置引导系统,其特征在于,

上述力学转矩估计部具有上述胶囊型医疗装置的浮力的作用点与支点之间的距离信息、上述胶囊型医疗装置的浮力的大小信息、以及作为上述胶囊型医疗装置的旋转中心的支点信息中的至少一个,作为针对上述胶囊型医疗装置的姿势的变化量。

9. 根据权利要求7所述的胶囊型医疗装置引导系统,其特征在于,

上述力学转矩估计部将作为上述胶囊型医疗装置的旋转中心的支点设为上述胶囊型医疗装置的一个端部的附近而求出力学转矩。

10. 根据权利要求7所述的胶囊型医疗装置引导系统,其特征在于,

上述力学转矩估计部将作为上述胶囊型医疗装置的旋转中心的支点设为上述胶囊型医疗装置的重心位置而求出力学转矩。

11. 根据权利要求5所述的胶囊型医疗装置引导系统,其特征在于,

上述控制装置具有上述磁铁的磁化大小、以及上述磁铁在上述胶囊型医疗装置内的姿

势中的至少任一个信息。

12. 根据权利要求 1 所述的胶囊型医疗装置引导系统,其特征在于,上述磁场发生部具有对上述胶囊型医疗装置产生不同方向的磁场的至少两个感应线圈。
13. 根据权利要求 1 所述的胶囊型医疗装置引导系统,其特征在于,上述磁场发生部一并产生牵引胶囊型医疗装置的磁场。
14. 根据权利要求 1 所述的胶囊型医疗装置引导系统,其特征在于,上述控制部进行控制使上述磁场发生部产生作用于上述磁性体的、与上述胶囊型医疗装置的所希望的方向不同的方向的磁场,使作用于上述胶囊型医疗装置的磁转矩与上述力学转矩平衡,从而使胶囊型医疗装置朝向所希望的方向。
15. 根据权利要求 14 所述的胶囊型医疗装置引导系统,其特征在于,上述磁场发生部一并产生牵引胶囊型医疗装置的磁场。

## 胶囊型医疗装置引导系统

### 技术领域

[0001] 本发明涉及一种针对被插入体腔内来获取体内信息的胶囊型医疗装置的引导系统及其控制方法。

[0002] 背景技术

[0003] 以往,在获取体内信息的医疗装置中已知一边在体腔内移动、一边定期地发送图像信息的胶囊型医疗装置。

[0004] 作为该胶囊型医疗装置,提出了如在日本特开 2004-255174 号公报中所公开的那样的能够磁性引导的医疗装置引导系统。在该提案中,在医疗装置引导系统中,被插入到体腔内的在外周面上设置了螺旋状突起的胶囊主体内置有在与其长度方向正交的方向上被磁化的磁铁,能够通过基于操作指示的、由磁场控制装置和旋转磁场发生装置产生的磁场来平滑地改变胶囊主体的前进方向。通过自由地改变胶囊主体的前进方向,能够在进行摄像时变换胶囊主体的方向来拍摄所希望的部位。

[0005] 另外,在日本特开 2003-111720 号公报中提出了如下装置:该装置装载测量器具、检体提取器具等,具备直线状磁铁,通过遥控使作为自由移动的体内机器人的承载体(carrier head)在体内进行移动,为了定位而使该载体头产生 3D 梯度磁场,从而拍摄患者的检查区域。

[0006] 发明内容

[0007] 按照本发明的实施方式的第一胶囊型医疗装置引导系统具有:胶囊型医疗装置,其具有获取体内信息的体内信息获取部、将所获取的体内信息作为输出信号而输出到外部的通信部、以及磁性体;磁场发生部,其产生磁场,该磁场用于对上述磁性体起作用而引导上述胶囊型医疗装置;以及控制部,其控制上述磁场发生部,其中,上述控制部具有力学转矩估计部,该力学转矩估计部估计在上述胶囊型医疗装置的目标姿势下作用于上述胶囊型医疗装置的力学转矩,上述控制部控制由上述磁场发生部产生的磁场,使得由上述磁场发生部产生的磁场作用于上述磁性体而产生的磁转矩、与由上述力学转矩估计部所估计的力学转矩大致平衡。

[0008] 并且,第二胶囊型医疗装置引导系统具有:胶囊型医疗装置,其具有获取体内信息的体内信息获取部、将所获取的体内信息作为输出信号而输出到外部的通信部、和磁性体;磁场发生部,其产生磁场,该磁场用于对上述磁性体起作用而引导上述胶囊型医疗装置的位置;以及控制部,其控制磁场发生部,其中,上述控制部进行控制使上述磁场发生部产生作用于磁性体的、与上述胶囊型医疗装置的所希望的方向不同的方向的磁场,使作用于上述胶囊型医疗装置的磁转矩与力学转矩平衡,从而使胶囊型医疗装置朝向所希望的方向。

[0009] 另外,第三胶囊型医疗装置引导系统的引导方法由如下步骤构成:设定胶囊型医疗装置的目标姿势的步骤;求出作用于上述胶囊型医疗装置的力学转矩的步骤;计算磁场的步骤,该磁场用于产生在上述胶囊型医疗装置的目标姿势下与上述力学转矩平衡的磁转矩;以及通过磁场发生部在上述胶囊型医疗装置附近产生计算得到的上述磁场的步骤。

[0010] 附图说明

- [0011] 图 1 是表示本发明的一个实施方式所涉及的胶囊型医疗装置引导系统的结构的图。
- [0012] 图 2 是表示本实施方式中的第一胶囊内窥镜的截面结构的图。
- [0013] 图 3 是表示本实施方式中的第二胶囊内窥镜的截面结构的图。
- [0014] 图 4 是表示本实施方式中的第三胶囊内窥镜的截面结构的图。
- [0015] 图 5 是表示本实施方式中的第四胶囊内窥镜的截面结构的图。
- [0016] 图 6 是表示本实施方式中的第五胶囊内窥镜的截面结构的图。
- [0017] 图 7 是表示对于第一胶囊内窥镜从与引导有关的 Y 轴方向观察的磁场的一例的图。
- [0018] 图 8 是用于说明胶囊型医疗装置引导系统的第一控制方法的时序图。
- [0019] 图 9 是用于说明胶囊型医疗装置引导系统的第二控制方法的时序图。
- [0020] 图 10 是用于说明胶囊型医疗装置引导系统的第三控制方法的、表示从与引导有关的 Y 轴方向观察的磁场的的一个例子的图。
- [0021] 图 11 是用于说明考虑了胶囊内窥镜的重力的姿势控制的图。
- [0022] 图 12 是用于说明考虑了胶囊内窥镜的浮力的姿势控制的图。

## 具体实施方式

[0023] 下面,参照附图详细说明本发明的实施方式。

[0024] 说明图 1 所示的本发明的一个实施方式所涉及的胶囊型医疗装置引导系统。该胶囊型医疗装置引导系统大致分为图 2 至图 6 所示的胶囊型医疗装置 21、和产生用于引导胶囊内窥镜的磁场的磁性引导装置 1。将胶囊内窥镜 21 作为一个例子来说明本实施方式中的胶囊型医疗装置。

[0025] 磁性引导装置 1 主要由感应线圈群 (X1、X2、Y1、Y2、Z1、Z2、D1、D2、D3、D4、D5、D6、D7、D8)、感应线圈用电源 2、引导控制装置 3、控制器 4、检测线圈部 5(5a ~ 5i)、位置检测装置 6、接收天线部 7(7a、7b、7c)、天线选择器 8、接收装置 9、显示装置 10、传动线圈 11、以及传动线圈驱动部 12 构成。

[0026] 另外,14 个感应线圈群 X1、X2、Y1、Y2、Z1、Z2、D1 至 D8 分别具有空芯电磁铁,形成感应磁场发生部。本实施方式中的感应线圈的配置被配置在长方体的各面上。在此,如图 1 的箭头所示,将胶囊内窥镜 21 前进后退的方向(或者成为被检体的人体进行移动的方向)设为 X 轴方向,将与该 X 轴方向水平正交的方向设为 Y 轴方向,并且将与 X 轴方向垂直正交的上下方向(重力方向)设为 Z 轴方向。

[0027] 在这些轴方向中,感应线圈 X1、X2 相向,在 X 轴方向上形成磁力线,分别被配置在垂直于该 X 轴方向的前后面的周围。在以下的方向中,将感应线圈 X1 侧设为前方,将感应线圈 X2 侧设为后方。另外,将从感应线圈 X2 朝向感应线圈 X1 进行移动的情形设为前进,将与其相反的情形设为后退。

[0028] 另外,感应线圈 Y1、Y2 相向,在 Y 轴方向上形成磁力线,分别被配置在垂直于 Y 轴方向的两侧面的周围。在这些两侧面的一个面上,在感应线圈 Y1 的内侧将面进行二分割地配置两个感应线圈 D3、D7,在另一个相向面上,在感应线圈 Y2 的内侧将面进行二分割地配置两个感应线圈 D1、D5。

[0029] 同样地,感应线圈 Z1、Z2 相向,在 Z 轴方向上形成磁力线,分别被配置在相对于该 Z 轴方向的上下面的周围。在这些面中的上面,在感应线圈 Z1 的内侧将面进行二分割地配置两个感应线圈 D4、D8,在相向的下面,在感应线圈 Z2 的内侧将面进行二分割地配置两个感应线圈 D2、D6。在以下的方向中,将感应线圈 Z1 侧设为上方,将感应线圈 Z2 侧设为下方。另外,将从感应线圈 Z2 朝向感应线圈 Z1 进行移动的情形设为上升,将与其相反的情形设为下降。

[0030] 另外,由传动线圈 11 形成的交变磁场对磁感应线圈 31 起作用而使其生成感应电流,并从磁感应线圈产生磁场。该交变磁场包含由设置在胶囊内窥镜 21 内的后述的线圈(磁感应线圈 31)和电容器 33 形成的谐振频率附近的一个或多个频率成分。

[0031] 由多个检测线圈 5a ~ 5i 检测出所产生的该感应磁场并生成包含位置信息的信号,发送到位置检测装置 6。在位置检测装置中根据该信号来算出胶囊内窥镜 21 的位置和姿势信息。该位置和姿势信息被发送到引导控制装置 3,被使用在求出由感应线圈群应该生成的磁场的计算中。

[0032] 感应线圈群 X1、X2、Y1、Y2、Z1、Z2、以及 D1 至 D8 是通过产生对胶囊内窥镜 21 内的磁铁起作用的磁梯度(第一磁梯度)而使该胶囊内窥镜 21 进行前进后退、上升下降以及左右移动来向所希望的方向牵引的第一磁梯度发生单元。

[0033] 另外,当利用上述的感应线圈群使胶囊内窥镜 21 上升而向所希望的方向牵引时,感应线圈 Z1 产生对胶囊内窥镜 21 内的磁铁起作用的磁梯度(第二磁梯度)使得抵消由重力产生的使胶囊内窥镜 21 下降的力,从而排除重力的影响。此外,在感应线圈 D4、D8 中也能够产生与感应线圈 Z1 相同的作用。该感应线圈 Z1 是在向所希望的方向进行移动时排除重力作用的影响的第二磁梯度发生单元。另一方面,当利用上述的感应线圈群使胶囊内窥镜 21 下降而向所希望的方向牵引时,感应线圈 Z2 产生对胶囊内窥镜 21 内的磁铁起作用的磁梯度使得抵消由浮力产生的使胶囊内窥镜 21 浮起的浮力,从而排除浮力的影响。此外,在感应线圈 D2、D6 中也能够产生与感应线圈 Z2 相同的作用。

[0034] 具体地说,相向配置的感应线圈 X1 和 X2、Y1 和 Y2、Z1 和 Z2 在由这些感应线圈包围的空间内向同一方向产生了磁场的情况下可形成均匀磁场,在分别向相反方向产生了磁场的情况下,可形成倾斜磁场。另外,能够通过 D1 ~ D8 的线圈同样适当地进行驱动来形成均匀性较高的磁场或倾斜磁场等。因而,能够通过单独地控制这些 14 个感应线圈,在所希望的空间位置上产生具有所希望的磁场强度、所希望的磁梯度的磁场。

[0035] 根据这种感应线圈群的配置,不仅能够使胶囊内窥镜 21 前进后退、上升下降以及左右移动,还可以利用感应线圈群 X1、X2、Y1、Y2、Z1、Z2 以及 D1 至 D8 的组合来产生磁场使得胶囊内窥镜 21 倾斜、例如顶端侧处于上方以及后端侧处于下方,从而可采取前方立起的倾斜姿势。

[0036] 这些感应线圈被连接在单独地进行驱动的感应线圈用电源 2 上。通过来自引导控制装置 3 的指令来控制该感应线圈用电源 2,适当地对形成磁场所需的感应线圈进行通电,从而在所希望的空间生成所希望的磁场。

[0037] 在本实施方式中,用于检测胶囊内窥镜 21 的位置信息(空间位置)的位置检测系统(位置检测单元)由如下部分构成:传动线圈 11,其形成用于使设置在胶囊内窥镜 21 内的线圈产生感应磁场的磁场;检测线圈群 5,其用于检测胶囊内窥镜 21 所产生的感应磁场;

位置检测装置 6,其根据基于由检测线圈群 5 得到的感应磁场的信号来生成胶囊内窥镜 21 的位置信息(三维空间上的位置和胶囊内窥镜的方向);以及传动线圈驱动部 12,其根据位置检测装置 6 的指示来对传动线圈 11 进行驱动。

[0038] 构成检测线圈群 5 的 9 个检测放大器 5a ~ 5i 被均匀配置在与设置有感应线圈 Y1 的侧面平行的面内,使得能够求出胶囊内窥镜 21 的正确的位置和姿势。此外,在本实施方式中,示出了设置被相向配置的一对检测线圈群 5 和传动线圈 11 来检测与 Z 轴有关的位置的例子,但是为了三维检测位置和姿势,最好在相交的两个面、例如上面和侧面分别设置一对。为了进一步提高检测精确度,检测线圈的数量也最好在某种程度上多。

[0039] 位置检测装置 6 从引导控制装置 3 被指示对位置信息进行检测的时机,根据该指示来对传动线圈驱动部 12 进行驱动。传动线圈驱动部 12 向传动线圈 11 提供交流电流而使其形成磁场,从而从磁场内的胶囊内窥镜 21 产生感应磁场。检测线圈群 5 的各检测线圈检测基于胶囊内窥镜 21 所产生的感应磁场的信号并输出到位置检测装置 6。位置检测装置 6 根据基于感应磁场的信号来生成胶囊型内窥镜 21 的位置和姿势信息,并输出到引导控制装置 3。引导控制装置 3 考虑位置检测装置 3 的胶囊内窥镜 21 的位置和姿势信息而决定所希望的移动方向,并对感应线圈用电源 2 进行指示使得生成适合该移动的磁场。感应线圈用电源 2 按照引导控制装置 3 的指示,使电流流过感应线圈群 X1、X2、Y1、Y2、Z1、Z2 以及 D1 至 D8。由此,能够利用感应线圈群生成适合该移动的磁场,从而平滑地引导胶囊内窥镜 21。

[0040] 控制器 4 是通过向任意的方向扳倒由操作员进行操作的输入操作部、例如操纵杆来指示胶囊型内窥镜 21 的前进方向、倾斜度的输入装置。作为控制器 4 的输入用操作部,除了可应用操纵杆之外还可以应用配置成能够指示全方位的前进方向的按钮、触摸面板、视线输入装置等各种部件。

[0041] 引导控制装置 3 接受来自控制器 4 的指示信号、来自位置检测装置 6 的位置和姿势信息、来自接收装置 9 的与感应线圈的各自的驱动状况有关的信号,算出用于使胶囊内窥镜 21 移动到所希望的位置的磁力(磁场),为了产生该磁力,求出各个感应线圈 X1、X2、Y1、Y2、Z1、Z2、以及 D1 至 D8 所负担的磁力,并对各感应线圈用电源发送指令。

[0042] 另外,在胶囊内窥镜 21 正在向接收装置 9 发送拍摄得到的图像数据的通信期间,引导控制装置 3 进行停止产生磁场的处理。同时,在通信期间,位置检测装置 6 根据引导控制装置的指示来对传动线圈 11 进行驱动,从而获取来自检测线圈群 5 的位置信息。

[0043] 三个接收天线 7 通过进行选择动作的天线选择器 8 而被连接在接收装置上。这些接收天线 7 由从 X 轴方向接收通信数据(包含图像数据的体内信息)的接收天线 7a(AX)、从 Y 轴方向接收体内信息的接收天线 7b(AY)、以及从 Z 轴方向接收体内信息的接收天线 7c(AZ) 构成,可检测三个轴方向上的体内信息。

[0044] 天线选择器 8 选择通信中使用的天线 7a、7b、7c。该天线选择器 8 接受在各个接收天线的位置上感应线圈群所产生的磁场的强度、方向以及磁场倾斜的量,识别最不受磁场的影响的接收天线,并选择该接收天线。能够通过选择该接收天线 7 来使胶囊内窥镜 21 与接收装置 9 之间的通信稳定。

[0045] 接收装置 9 将接收来自胶囊内窥镜 21 的体内信息的时机发送到引导控制装置 3。如上所述,在对体内信息(图像数据)进行通信的通信期间,引导控制装置 3 停止感应线圈

群和传动线圈 11 的感应磁场的产生。通过该停止处理,不受感应磁场的影响而能够由接收装置接收来自胶囊内窥镜 21 的体内信息。通过该停止处理,通信期间与移动动作以及位置检测期间不重叠,因此能够排除感应磁场对体内信息产生的噪声、感应磁场对接收天 线的影响。

[0046] 因而,该停止处理在如下方面起作用:当在胶囊内窥镜 21 附近生成的磁场的强度、磁场倾斜的量较大的情况、或者在接收天线 7 的附近生成的磁场的强度、磁场倾斜的量较大的情况下,不会对图像数据产生噪声的影响,能够排除感应磁场对接收天线的影 响。另外,即使在从感应线圈产生的磁场强度较高的情况下,也能够使位置检测装置 6 正常地进行动作。

[0047] 显示装置 10 例如由液晶显示器等构成,对由接收装置 9 生成的、由胶囊型内窥镜 21 拍摄的图像进行画面显示。在进行该图像显示时,也可以将与所显示的图像有关的数据、例如摄像状况等与图像一起显示在显示画面上。接着,参照图 2 至图 5 说明本实施方式中的胶囊内窥镜 21 的第一至第五的结构例。

[0048] 图 2 示出了本实施方式中的第一胶囊内窥镜的截面结构。

[0049] 该第一胶囊内窥镜 21 的胶囊容器 23 由被配置在前端侧的透明且半球形状的顶端容器 23a、和透过红外线的正圆柱形状的、后端成为半球形状的后端容器 23b 构成。该胶囊容器 23 容纳后述的胶囊内窥镜主体,通过水密结构密封。将该胶囊内窥镜 21 的前进方向设为例如图 2 的 C 所示的圆柱轴方向。

[0050] 说明胶囊内窥镜主体。

[0051] 胶囊内窥镜主体大致由如下部分构成:摄像部,其对被检查者的体腔内管路的内壁面进行摄像;电源部,其驱动摄像部;感应磁场发生部,其通过上述的传动线圈 11 产生感应磁场;驱动用磁铁,其驱动胶囊型内窥镜 21;以及发送部,其将包含所拍摄得到的图像数据的体内信息发送到接收天线 7。

[0052] 首先,作为摄像部,具备:摄像光学系统 26,其具有固定焦点透镜;摄像元件 25,其由安装在摄像侧基板 24a 上的 CMOS 或 CCD 等构成;照明部 39,其由设置在摄像光学系统 26 的附近的可调光的 LED 构成;以及图像处理电路 27,其对来自被安装在相对于摄像元件 25 里面侧的摄像侧基板 24a 上的摄像元件 25 的图像信号实施规定的图像处理。另外,将摄像侧基板 24a、电源侧基板 24b 以及前方的电池用基板 43a 作为粘接固定部 29 而利用粘接剂密封从而固定为一体。

[0053] 并且,作为电源部,具备:小型电池 32,其由纽扣电池等构成;一对电池用基板 43(43a、43b),在所述一对电池用基板 43(43a、43b) 上设置有从小型电池 32 取出电源的未图示的电源端子;热收缩管 34,其利用电池用基板来夹持小型电池 32 地固定小型电池 32;电源侧基板 24b,所述电源侧基板 24b 的电路配线通过柔性基板等与摄像侧基板 24a 的电路配线电气连接;以及电源电路 28,其被设置在电源侧基板 24b 上,被提供小型电池 32 的电源。

[0054] 作为磁场发生部,具备:磁性体 30,其被设置在粘接固定部 29 的外周上;通过磁性体 30 设置的感应线圈 31;以及电容器 33,其被设置在前端侧的电池用基板上而与感应线圈 31 构成 CL 谐振电路。

[0055] 该感应线圈 31 形成为具有比胶囊容器 23 的内径稍小的最大外径的环形状。磁性

体 30 具有将来自外部的磁场收敛在感应线圈 31 内的作用。磁性体 30 适合使用非晶质磁性体、FINEMET(注册商标)(日立金属)等饱和磁通密度、导磁率都高的材料。另外,当使用整形成薄膜的材料时,在配置在胶囊内窥镜内的情况下得到可减小磁性体的体积的效果。

[0056] 并且,在后方的电池用基板 43b 上配置有圆盘形状的驱动用磁铁 42。作为磁铁 42 的材质,钕钴等较适合,但是并不限于此。该磁铁 42 的上方被磁化为 N 极、下方被磁化为 S 极使得磁力线的方向沿着 Z 轴方向。通过这样设定极性,胶囊内窥镜 21 相对于磁性引导装置 1 的感应线圈群始终朝向固定方向。因而,能够决定所拍摄的图像的绝对的上下。

[0057] 作为发送部,具备:通信电路 36,其被安装在发送用基板 40 的里面侧(磁铁 42 侧);天线 37,其被配置在发送用基板 40 的表面侧(后端容器 23b);屏蔽部 35,其覆盖露出的通信电路 36 而遮蔽磁铁 42 的磁力;以及光控开关 38,其被安装在设置有天线 37 的侧的发送用基板 40 上,进行胶囊内窥镜驱动的起动的和停止。

[0058] 在这种配置中,配置成磁铁 42 的磁化方向与连接在发送电路 36 上的天线 37 的方向相差 90 度角度。这是为了成立从磁铁 42 产生的磁场与天线 37 的方向偏离 90 度而入射的条件。由此,将来自磁铁 42 的磁场对天线 37 的影响抑制为较小。

[0059] 屏蔽部 35 将磁性材料作为其材料而构成,具有吸引天线 37 附近的磁场的效果。因而,能够降低入射到天线 37 的磁场的强度,能够将磁场对发送电路 36 和天线 37 之间的无线通信的影响抑制为较低,从而实现稳定的无线通信。

[0060] 另外,光控开关 38 对红外线等具有灵敏性。胶囊容器 23 的后端容器 23b 至少在光控开关附近是由透过红外线(以光控开关具有灵敏性的波长)的材料构成。当从未图示的红外线发光装置对光控开关 38 照射红外线时,光控开关 38 被接通,从小型电池 32 通过电源电路进行通电而起动,从而开始摄像处理和发送处理。该光控开关 38 构成电路使得进行触发动作,一旦被照射红外线胶囊内窥镜就维持起动的状态。另外,也可以追加在接通状态时一旦被照射红外线就关闭的结构。

[0061] 通过由该屏蔽部 35 覆盖通信电路 36 的结构,能够将磁铁 42 的强力的磁场对发送电路、无线电路造成的影响(例如,噪声叠加、或者可通信距离缩短等)抑制为较低。由此能够向接收装置 9 发送噪声较小的清晰的图像数据。

[0062] 图 3 示出了本实施方式中的第二胶囊内窥镜的截面结构。

[0063] 与上述的第一胶囊内窥镜相对地,该第二胶囊内窥镜具备在胶囊容器 23 的外周上螺旋状地缠绕截面圆形的线材的螺旋部 25。除此以外的结构部位与第一胶囊内窥镜相同,附加相同的参照附图标记而省略说明。

[0064] 通过这种结构,从感应线圈用电源 2 对感应线圈群形成针对第二胶囊内窥镜的旋转磁场,使第二胶囊内窥镜 21 向绕图 3 所示的轴 C 的 R 方向旋转。第二胶囊内窥镜 21 根据螺旋部 25 旋转的方向不同而沿着轴 C 方向进行前进或后退。并且,能够控制感应线圈群来使第二胶囊内窥镜 21 在采取倾斜的姿势的状态下旋转,因此在斜方向上也能够进行前进或后退。这样构成的第二胶囊内窥镜能够得到与上述的第一胶囊内窥镜所得到的作用效果相同的作用效果。

[0065] 图 4 示出了本实施方式中的第三胶囊内窥镜的截面结构。

[0066] 该第三胶囊内窥镜是替换了上述的第一胶囊内窥镜的结构中的磁铁 42 与感应线圈 31 的配置的结构。除此以外的结构部位与第一胶囊内窥镜相同,附加相同的参照附图标记

记而省略说明。

[0067] 在第三胶囊内窥镜中,与在第一胶囊内窥镜中的环形状的感应线圈 31 相对地,将两个直线的棒状的感应线圈 52、53 交叉地进行配置。图 4 示出了分别在 Z 轴方向和 Y 轴方向上配置了感应线圈 52、53 的结构例。另外,在这些感应线圈 52、53 的附近配置有连接在各个线圈两端而用于形成 LC 谐振电路的电容器 54、55,并调整为不同的谐振频率。通过由传动线圈 11 形成的磁场使该交叉的感应线圈 52、53 产生感应磁场。这样,感应线圈 52、53 都垂直于轴 C,并分别朝向不同的方向,因此能够通过利用各自的谐振频率求出各个感应线圈的方向来检测轴 C 的方向(也就是说,胶囊内窥镜的前进方向)。另外,在第三胶囊内窥镜中,沿着胶囊内窥镜的圆柱轴(轴 C 方向)朝向磁极(前方为 N 极、后方为 S 极)而配置磁铁 51。另外,代替上述的第一胶囊内窥镜中的圆盘形状的磁铁 42 而例如形成桶状地排列环形状或棒状的磁铁的结构,并设置在粘接固定部 29 的外周上。这样构成的第三胶囊内窥镜能够得到与上述的第一胶囊内窥镜所得到的作用效果相同的作用效果。

[0068] 图 5 示出了本实施方式中的第四胶囊内窥镜的截面结构。

[0069] 该第四胶囊内窥镜成为替换了上述第一胶囊内窥镜的结构中的磁铁 42 与发送电路 36、天线 37 的配置。除此以外的结构部位与第一胶囊内窥镜相同,附加相同的参照附图标记而省略说明。

[0070] 第四胶囊内窥镜除了天线 37 的电磁波放射方向之外利用屏蔽部 62 来包围发送电路 36 和天线 37,局部开设光控开关窗而配置了光控开关 38。也可以在不同方向上设置多个光控开关 38。将该屏蔽部 62 设置成与电池用基板 43b 接触,在其后方设置有与第一胶囊内窥镜的磁铁 42 相同的磁铁 63。胶囊容器 23 的后端容器 61 的后端不是半球形状而是形成为平坦面。但是,后端也可以是半球形状。

[0071] 这样构成的第四胶囊内窥镜能够得到与上述第一胶囊内窥镜所得到的作用效果相同的作用效果。并且,根据这种结构,天线 37 附近的磁力线贯穿屏蔽部 62 内,可降低强度。因而,能够降低磁铁 63 生成的磁场对天线 37 造成的影响而防止发送性能的下降。

[0072] 另外,使用蒸镀、或者喷镀等薄膜形成技术来在基板上形成成为屏蔽部件的磁性体,由此可减少进入基板内的磁通。因而,可防止形成在胶囊内窥镜 21 中的电路受到由磁铁的磁场以及感应线圈的磁场引起的坏影响而进行误动作。

[0073] 图 6 示出了本实施方式中的第五胶囊内窥镜的截面结构。

[0074] 使用通信电路 36 和天线 37 通过无线(使用了电波的无线)发送了上述第一胶囊内窥镜的结构中的体内信息(图像数据),但是该第五胶囊内窥镜设置露出在胶囊容器表面的电极 64、65,在两者之间通过成为被检体的体腔组织而流过成为体内信息的电流信号,从而在生物体内产生电场。是使用了如下的所谓的电场通信方式的结构:代替接收天线而由安装在患者的身体表面的电场传感器接受该体内信息。除此以外的结构部位与第一胶囊内窥镜相同,附加相同的参照附图标记而省略说明。

[0075] 根据这种结构,除了上述第一胶囊内窥镜所得到的作用效果之外,由于没有将无线用作通信介质,因此能够消除接收装置与它们之间的传送路径所受到的影响,噪声不容易叠加,能够获取稳定且清晰的图像。由于可省略通信电路和天线,因此成为简单的结构,可实现胶囊容器的进一步的小型化。另外,通过在发送电路上设置扬声器,当在接收装置侧连接麦克风时,即使是声波的通信也能够得到同样的作用效果。

[0076] 接着,说明这样构成的胶囊型医疗装置引导系统的第一控制方法。

[0077] 图 7 示出了在引导图 2 所示的第一胶囊内窥镜时从 Y 轴方向观察的磁场的磁力线的一例。该磁场在由感应线圈 Z1、Z2、D2、D4、D6 以及 D8 包围的空间内形成,在该空间内,胶囊内窥镜将顶端从图 1 所示的感应线圈 X2 朝向感应线圈 X1 的方向(X 轴方向)。

[0078] 在该磁场内,使感应线圈 Z1 产生在如图示的 Z 轴方向上朝上的磁力。胶囊内窥镜 21 产生磁场强度在下方(感应线圈 Z2 侧)较弱、上方较强的磁场强度。在这样存在磁梯度的空间内,向磁场较强的方向、即上方吸引的引力(在此称为上升引力)作用于胶囊内窥镜 21 内的磁铁 4。

[0079] 当接受该上升引力时,胶囊内窥镜 21 在空间内上升。通过由引导控制装置 3 控制该上升引力的强度,能够建立抵消了作用于胶囊内窥镜 21 的重力的状态。此时,例如使感应线圈 D2、D4 形成如图 7 所示那样的磁场而产生前进的牵引力。因此,当在感应线圈 Z1 的磁场上叠加感应线圈 D2、D4 的磁场时,胶囊内窥镜 21 一边抵消作用于内窥镜主体的重力一边前进。

[0080] 也就是说,以往,胶囊内窥镜 21 在将自身的重量(胶囊内窥镜的质量 $\times$ 重力加速度)施加在体腔组织的状态下进行移动。与此相对,在本实施方式中,胶囊内窥镜 21 减轻自身的重量而在减弱由粘性引起的反力的状态下进行移动,因此即使在比以往弱的磁场强度下也能够进行同样的移动。但是,当该上升引力在过强地起作用时,使胶囊内窥镜 21 从体腔组织浮出至所需要以上。当胶囊内窥镜 21 一旦从体腔组织浮出时,存在如下的可能性:由于接近感应线圈 Z1 而引力进一步加强,此时急剧地被吸引到感应线圈 Z1,浮出至用户所希望的以上。

[0081] 进行如图 8 的时序图所示那样的控制,从而一边防止该浮出状态一边进行移动,并且稳定地进行体内信息的通信。图 8 的 (a) 表示感应线圈 Z1 在 Z 轴方向上产生上升引力的磁场强度的大小和产生时机,图 8 的 (b) 表示感应线圈 D2、D4 在 X 轴方向上产生牵引的力的磁场强度的大小和产生时机。并且,图 8 的 (c) 表示位置检测装置 6 从检测线圈群 5 的各检测线圈获取基于感应磁场的信号(位置和姿势信息信号)的时机,图 8 的 (d) 表示从胶囊内窥镜 21 对接收装置 9 发送体内信息和中止或进行摄影的时机,图 8 的 (e) 表示体腔表面与内窥镜的 Z 方向的位置关系。

[0082] 在本实施方式中,以胶囊内窥镜 21 进行摄像和发送图像数据的时机为基准来设定图 8 中的各动作的时机。当然,并不限于这种发送时机,也可以适当地设定作为基准的时机。

[0083] 首先,进行胶囊内窥镜 21 的位置检测,在胶囊内窥镜 21 的位置沉入体腔表面(图 8 的 (e) 的 n1) 而磁场强度低于目标值的情况下,在下一个时机加强感应线圈 Z1 的磁场强度而上升(n2)。此时,在胶囊内窥镜 21 过于上升的情况下,在下一个时机减弱产生的磁场强度(n3)。此外,图 8 的 (e) 所示的体腔表面与胶囊内窥镜 21 的 Z 方向的位置关系是概念性地表示的位置关系,实际上,胶囊内窥镜 21 处于与体腔表面大致接触的状态,处于不将重量施加在体腔表面的状态(或者没有由于重量而沉入的状态)。

[0084] 此时,使感应线圈 D2、D4 产生如图 7 所示那样的 Z 方向的向上的磁场,该磁场的磁梯度从感应线圈 X2 在朝向感应线圈 X1 的方向上变大,成为沿着 X 轴方向向远方牵引胶囊内窥镜 21 的引力。因而,胶囊内窥镜 21 在利用感应线圈 Z1 的电场而抵消了重力的状态下

通过感应线圈 D2、D4 向前方被牵引,与体腔表面较少摩擦而平滑地移动。

[0085] 随着该胶囊内窥镜 21 前进,由感应线圈 D2、D4 产生的、在胶囊内窥镜的位置中的磁场的梯度变大,牵引力增大。即,移动速度加快。为了使胶囊内窥镜 21 以固定的速度移动,需要固定地保持推动力,因此如图 8 的 (b) 所示,逐渐减小在感应线圈 D2、D4 中产生的磁场强度。

[0086] 如以上所说明的那样,根据胶囊内窥镜 21 的位置信息来控制磁场强度,维持抵消了所受到的重力的状态,减轻在胶囊内窥镜 21 与体腔内组织之间起作用的摩擦力。在该重力的抵消状态下,产生向想要使胶囊内窥镜 21 移动的方向倾斜的梯度磁场,由此能够减小伴随移动的阻力,从而使引导的操作变得容易,并且即使在比以往弱的磁场强度下也能够同样地进行移动。

[0087] 接着,说明胶囊型医疗装置引导系统的第二控制方法。

[0088] 如图 9 的 (a)、(b) 所示,该第二控制方法是根据在一个磁场形成期间内对施加到感应线圈 Z1、D2 和 D4 的驱动信号施加预先决定的短时间的脉宽的接通信号的次数来控制磁场强度的方法。利用这种方法,由各个感应线圈脉冲性地产生磁场,并控制该产生的磁场的间隔,由此控制磁场强度。能够通过感应线圈用电源 2 附加公知的开关电路来实现。

[0089] 通过这种结构,各感应线圈 Z1、D2 和 D4 分别脉冲性地产生磁场,并控制该产生的磁场的间隔,由此控制磁场强度。能够通过这种控制使感应线圈用电源的结构简单。另外,作为同样的控制方式,应用对接通时间(脉宽)进行控制的 PWM(PulseWidth Modulation: 脉宽调制)控制方式也能够同样地实现。

[0090] 接着,说明胶囊型医疗装置引导系统的第三控制方法。

[0091] 与上述的第一控制方法相对地,图 10 所示的第三控制方法分别驱动不同的感应线圈的组合来实现同样的胶囊内窥镜 21 的移动。图 4 所示的第三胶囊内窥镜适合第三控制方法。

[0092] 在上述第三胶囊内窥镜中,沿着胶囊内窥镜的圆柱轴(X轴方向)并朝向磁极(前方为 N 极、后方为 S 极)而配置了磁铁 51。磁感应线圈 52、53 交叉(在此,正交),配置成对磁铁 51 的磁力线的方向也各自正交。另外,本实施方式中的感应线圈 52、53 在由针状的磁性体形成的芯上缠绕卷线,并且分别连接有电容器 54、55。调整 L 成分或 C 成分使得该两个感应线圈 52、53 具有不同的谐振频率。

[0093] 通过这样构成,能够配置成来自磁铁 51 的磁力线的方向与感应线圈 52、53 的长度方向的方向垂直,因此能够将来自磁铁 51 的磁场的影响抑制为最小,并且能够分别检测两个磁感应线圈 52、53 的方向,由此求出胶囊内窥镜的方向。

[0094] 另外,内置在图 10 所示的胶囊内窥镜 21 中的磁铁的方向朝向胶囊内窥镜 21 的前进方向(图 10 所示的 X 方向),但是能够通过附加如图 10 所示那样的磁场来进行与图 7 所示的状态相同的控制。也就是说,通过感应线圈 D4、D8 来生成越朝向 Z 方向(向上)磁场强度越强的梯度磁场,形成与重力相反的引力,使感应线圈 X1 产生随着移向 X 方向(纸面左方向)、磁场强度变强的梯度磁场,从而能够使胶囊内窥镜 21 在 X 方向上以减轻重力的状态行进。

[0095] 接着,参照图 11 说明胶囊内窥镜 21 的姿势控制。

[0096] 使用上述的图 1 中的磁性引导装置 1 和图 4 所示的第三胶囊内窥镜 21 来进行说

明。

[0097] 说明将胶囊内窥镜 21 的姿势设为从水平方向倾斜的姿势、例如如胶囊内窥镜顶端部立起、后端部接触消化管内壁那样的倾斜姿势的情况。

[0098] 为了采取这种姿势,在 14 个感应线圈群 X1、X2、Y1、Y2、Z1、Z2、以及 D1 至 D8 中,例如使用感应线圈 Z1、Z2 的组形成朝向 Z 轴方向的上方的第一磁场,使用感应线圈 X1、X2 形成朝向 X 轴方向的纸面左方向(图 11)的第二磁场。此外,仅通过感应线圈 Z1、Z2 的第一磁场也能够使之倾斜。在此,由第一磁场和第二磁场合成的磁场为图 11 所示的外部磁场 H。然而,重力对胶囊内窥镜 21 起作用,因此胶囊内窥镜 21 不与外部磁场 H 平行,而朝向胶囊内窥镜 21 所朝向的方向。此时,将磁铁 42 的磁化设为 M,将外部磁场设为 H,将 M 与 H 形成的角度设为  $\delta$ ,将胶囊内窥镜 21 的质量设为 m,将重力加速度设为 g,将 Z 方向与胶囊内窥镜 21 的方向形成的角度设为  $\theta$ ,将胶囊内窥镜 21 的重力设为 G,将胶囊内窥镜 21 朝向上方而变化了  $\theta$  时的作为旋转中心的支点设为 P,将与支点 P 之间的距离设为 l。此时,为了简单而可将支点 P 设为在胶囊内窥镜 21 内没有设置摄像光学系统 26 的侧的外壳端部的半球状形状的中心。

[0099] 能够通过使用以上定义的事项来表示为

[0100] [式 1]

$$[0101] \quad \delta = \sin^{-1} \left( \frac{mgl \sin \theta}{H \cdot M} \right)$$

[0102] 由此,为了使胶囊内窥镜 21 朝向  $\theta$  方向(采取目标姿势),只要向  $\Theta = \theta - \delta$  方向附加磁场即可。这样,控制由感应线圈群产生的磁场。具体地说,设定目标姿势之后,根据在该目标姿势下胶囊内窥镜 21 受到的重力的大小,通过设置在控制装置中的力学转矩估计部来估计在胶囊内窥镜 21 中产生的转矩(力学转矩)。然后,当胶囊内窥镜 21 采取了目标姿势时,控制装置计算产生与所估计的力学转矩平衡的磁转矩的磁场。(该磁场成为  $\Theta$  方向。)

[0103] 通过施加该  $\Theta$  方向的磁场,使内置在胶囊内窥镜 21 内的磁铁 42 产生磁转矩,在胶囊内窥镜 21 朝向  $\theta$  方向时使由胶囊内窥镜 21 受到的重力而对胶囊内窥镜 21 产生的转矩(力学转矩)与上述磁转矩平衡。从而不受胶囊内窥镜 21 受到的重力的影响,能够朝向所希望的方向( $\theta$  方向)。

[0104] 胶囊内窥镜 21 以倾斜的姿势存在于这种磁场中的情况下,例如在感应线圈 X1 中形成产生向后方牵引的引力的磁场或电场时,胶囊内窥镜 21 仅将胶囊容器 23 的后端部与消化管内壁接触,在保持倾斜姿势的状态下向后方移动。这种移动即使在消化管内上的壁移动路径上存在一些凹凸也能够容易地越过而进行移动。并且,使用上述的感应线圈 Z1 来叠加抵消重力的磁场或电场,由此能够进一步减小摩擦力而进行移动。

[0105] 另一方面,在体腔内残留水等的情况下,有时产生与重力相同的浮力。当处于这种状态时,有可能成为比重相对于水较重的侧朝向下方的倾斜姿势而难以拍摄所希望部位。与此相对,在本实施方式中,形成利用感应线圈群的磁场,从而实现所希望的姿势。

[0106] 与之前的条件不同的部分是处于胶囊内窥镜 21 浮出水上的状态。在这种情况下,对胶囊内窥镜 21 起作用的力除了重力之外还存在浮力。该浮力与重力同样地产生作用于

胶囊内窥镜的转矩（力学转矩）。

[0107] 因此，上述的力学转矩估计部求出由重力对胶囊内窥镜 21 产生的转矩，并且还求出由浮力产生的转矩，控制装置计算产生与这两个转矩平衡的磁转矩的磁场，并使该磁场产生，由此即使在胶囊内窥镜 21 浮出水的状态下也能够将胶囊内窥镜 21 控制为目标姿势。例如，在消化管内壁上残留水、胶囊内窥镜 21 的顶端部浮出的情况下，使用感应线圈 X1、X2 和感应线圈 Z1、Z2 的组，作出如图 12 所示那样的倾斜姿势。即，使用这些感应线圈形成利用感应线圈 Z1、Z2 的朝向 Z 轴下方向的第三磁场和利用感应线圈 X1、X2 的朝向 X 轴方向的第四磁场。

[0108] 通过这种磁场，即使处在由于浮力而胶囊内窥镜 21 的顶端部或后端部浮出的姿势也能够容易地控制姿势而拍摄所希望的部位。另外，在本实施方式中，胶囊内窥镜 21 内置有磁铁，但是也可以不是磁铁而是具有容易磁化轴的磁性体。这种情况的磁性体可以考虑棒状、板状的物体。并且，该磁性体也可以是对胶囊内窥镜 21 提供电源的电池。另外，该磁性体也可以是保护内置在胶囊内窥镜 21 内的电路的屏蔽体。

[0109] 另外，在胶囊内窥镜 21 没有浮出水而存在于水中的情况下，也由于浮力对胶囊内窥镜 21 起作用，因此能够使用本方式来更正确地姿势控制。在此，更具体地说明力学转矩估计部的结构。

[0110] 力学转矩估计部作为胶囊内窥镜 21 的基本特征量而存储胶囊内窥镜 21 的重量  $m \times g$ 、胶囊内窥镜 21 的重心、作为胶囊内窥镜 21 的旋转中心的支点的位置 P（参照图 11、12）、作为胶囊内窥镜 21 的旋转中心的支点与重心位置之间的距离  $l$ （参照图 11）、浮力  $F_f$ （参照图 12）、以及浮力的作用点与作为胶囊内窥镜 21 的旋转中心的支点的位置 P 之间的距离  $l_f$ （参照图 12）之中所需的特征量。

[0111] 并且，在胶囊内窥镜 21 浮在水上的状态下，胶囊内窥镜 21 处于从水等液体的水面跳出的状态，并且，当改变胶囊内窥镜 21 的姿势时，存在于液面上方的胶囊内窥镜 21 的部分也发生变化。这意味着之前存储在力学转矩估计部中的浮力、浮力的作用点与作为胶囊内窥镜 21 的旋转中心的支点的位置 P 之间的距离根据胶囊内窥镜 21 的姿势而发生变化。

[0112] 因此，最好将这些浮力的大小信息、浮力的作用点与作为胶囊内窥镜 21 的旋转中心的支点的位置 P 之间的距离信息、以及作为胶囊内窥镜 21 的旋转中心的支点的位置信息作为胶囊内窥镜 21 的姿势的函数或者与胶囊内窥镜 21 的姿势对应的查询表而保持。然后，力学转矩估计部根据这些信息和胶囊内窥镜 21 的目标姿势信息来计算胶囊内窥镜 21 采取了目标姿势时作用于胶囊内窥镜 21 的力学转矩。该计算是能够通过如下计算等来求出。

[0113] 图 11 的情况下：重力的转矩  $mg l \times \cos(\theta)$

[0114] 浮力的转矩 0

[0115] 图 12 的情况下：重力的转矩  $mg l \times \cos(\theta)$

[0116] 浮力的转矩  $-F_f \times l_f \times \sin(\theta)$

[0117] 但是，在这种情况下，在可以说作为胶囊内窥镜 21 的旋转中心的支点的位置与胶囊内窥镜 21 的重心位置之差非常小（例如，仅存在 2mm 以下的差的情况、最好仅存在 1mm 左右的差的情况）的情况下，也可以将重力的转矩视作 0。在这种情况下，可以将作为胶囊内窥镜 21 的旋转中心的支点认为胶囊内窥镜的重心，能够使计算简单化。

[0118] 如图 11 所示，在胶囊内窥镜 21 在水深下的情况下：

[0119] 重力的转矩  $mg l \times \cos(\theta)$

[0120] 浮力的转矩  $-F_f \times l_f \times \sin(\theta)$

[0121] 向控制装置传输通过这种计算求出的转矩的值。然后,当胶囊内窥镜 21 采取了目标姿势时,控制装置计算产生与所估计的力学转矩平衡的磁转矩的磁场。

[0122] 控制装置能够通过使该磁场产生来将胶囊内窥镜控制为目标姿势。事先设置向控制装置输入的选择装置,从而操作员能够选择这些胶囊内窥镜 21 周围的环境条件。

[0123] 接着,更详细地说明控制装置。控制装置存储有内置在胶囊内窥镜 21 中的磁铁 42 的特性。更具体地说是磁铁的磁化的大小  $M$  和在胶囊内窥镜 21 内的磁铁的姿势信息。在本实施方式中,磁铁的磁化方向与胶囊内窥镜 21 的长轴方向一致,但是通过参照该信息,即使磁铁采取不同的姿势也可以控制胶囊内窥镜 21 的姿势。

[0124] 如以上所说明的那样,本发明的实施方式的胶囊型医疗装置能够容易地高精度地控制该姿势。特别是,作为胶囊型医疗装置相对于胶囊型医疗装置的效果,能够容易地高精度地控制姿势而拍摄所希望的部位。

[0125] 此外,本发明不限于上述的实施方式,在不变更发明的要旨范围内可进行各种变更。另外,未必装载所有的在本发明中说明的实施方式的结构部位,可以仅利用可实施的结构部位。

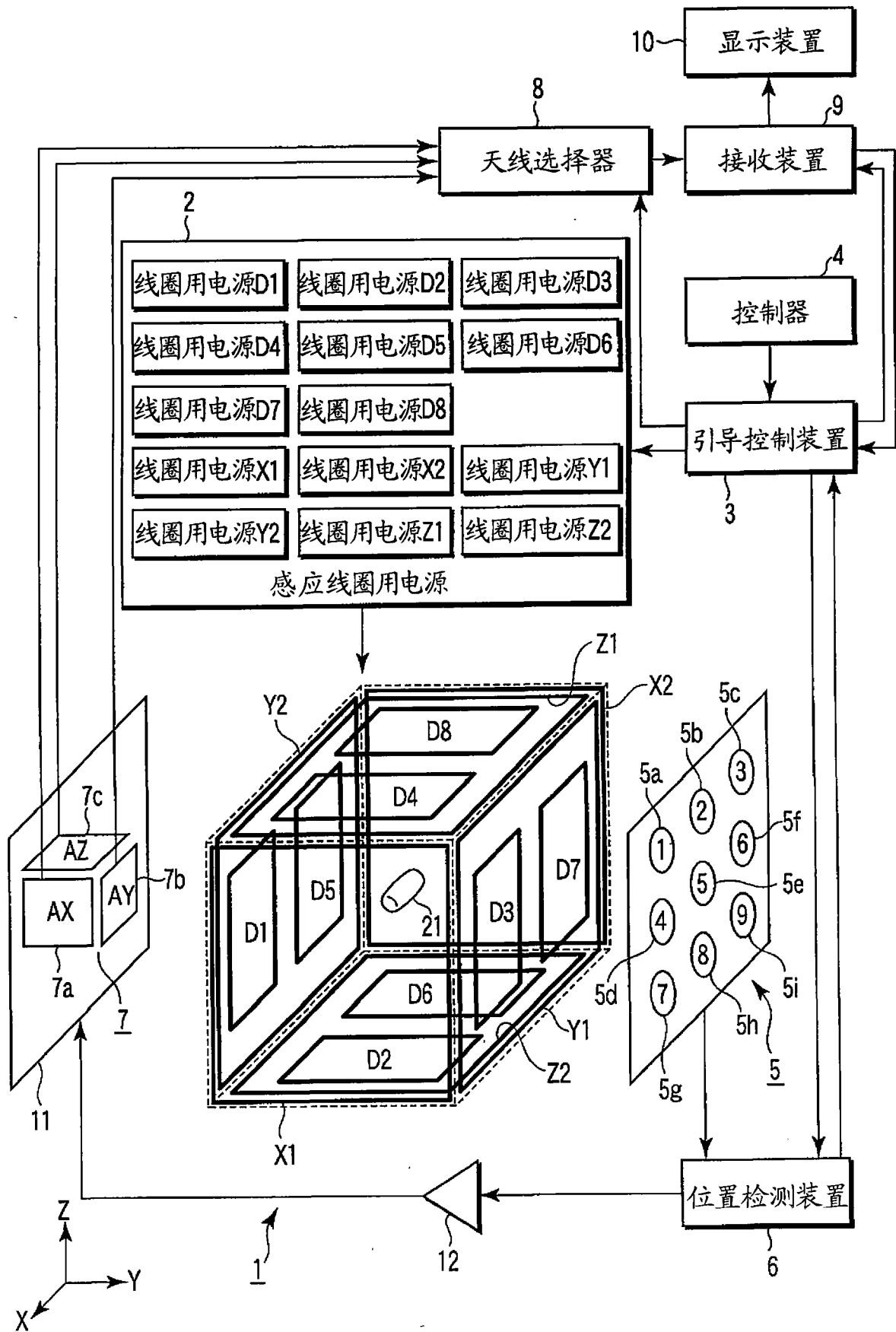


图 1

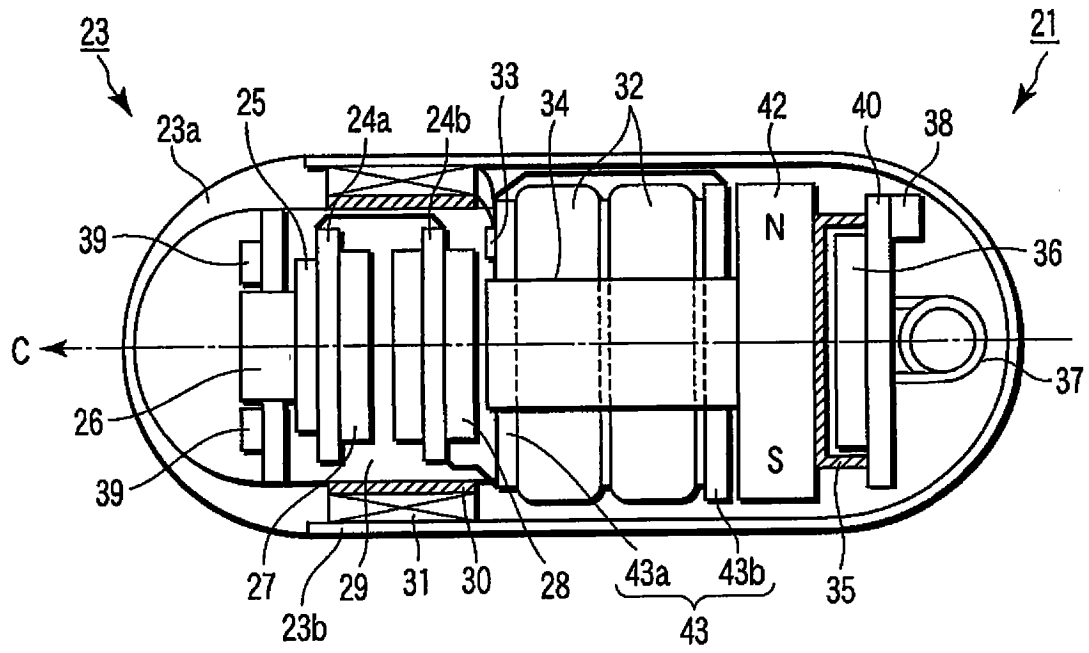


图 2

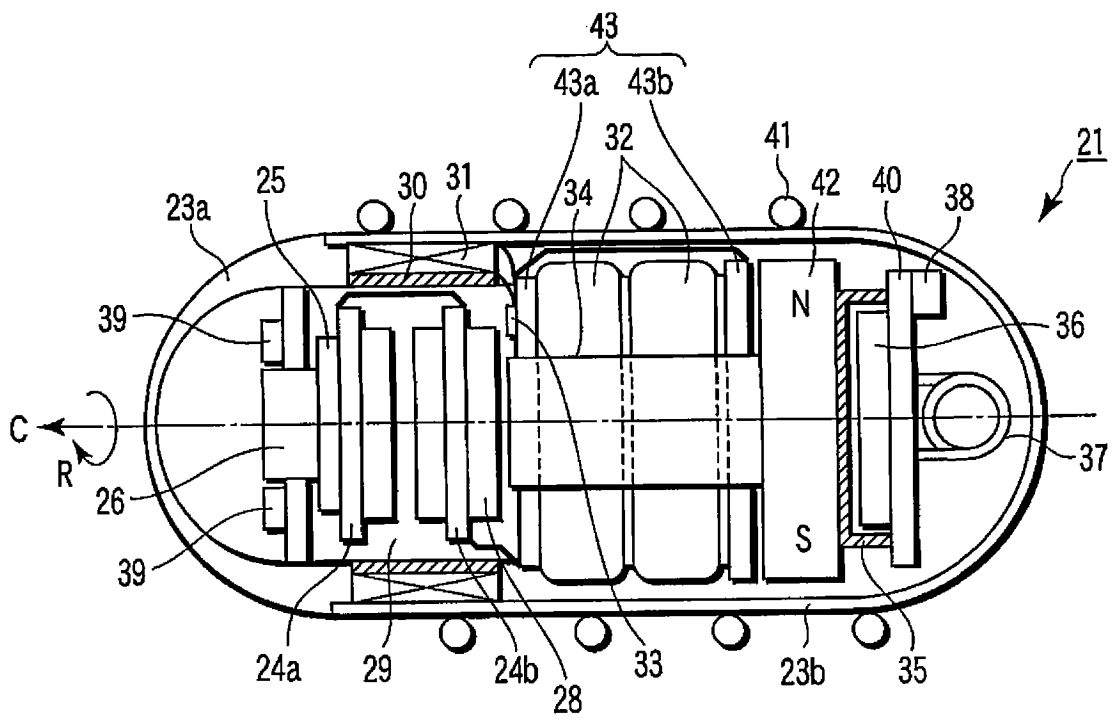


图 3

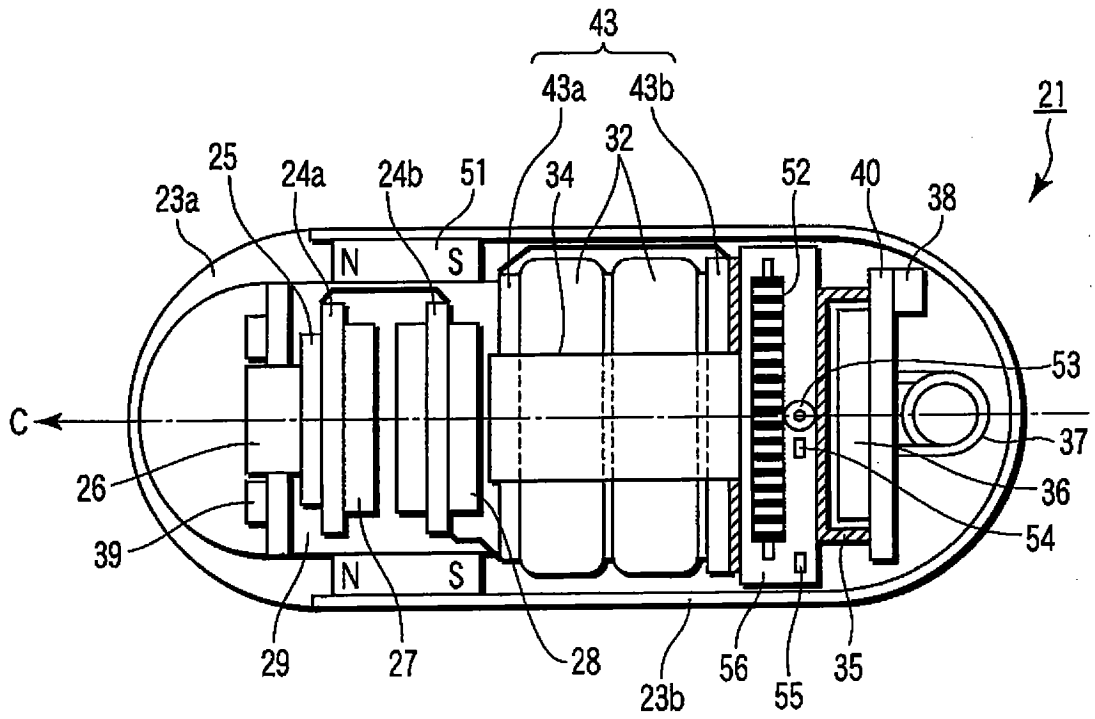


图 4

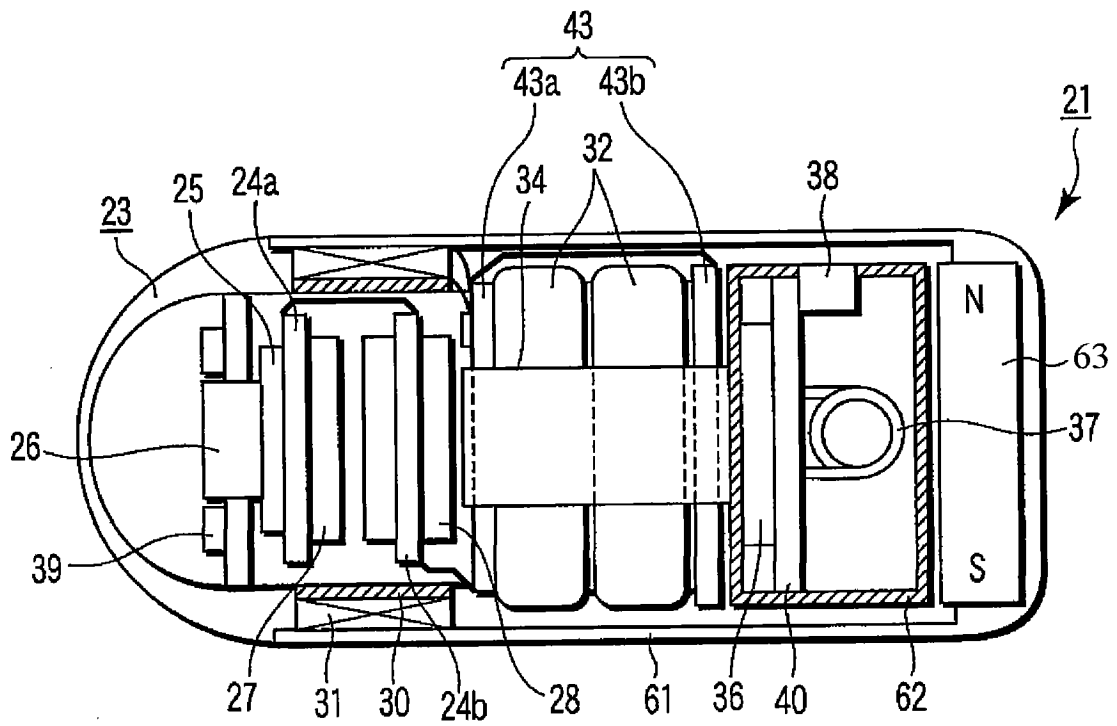


图 5

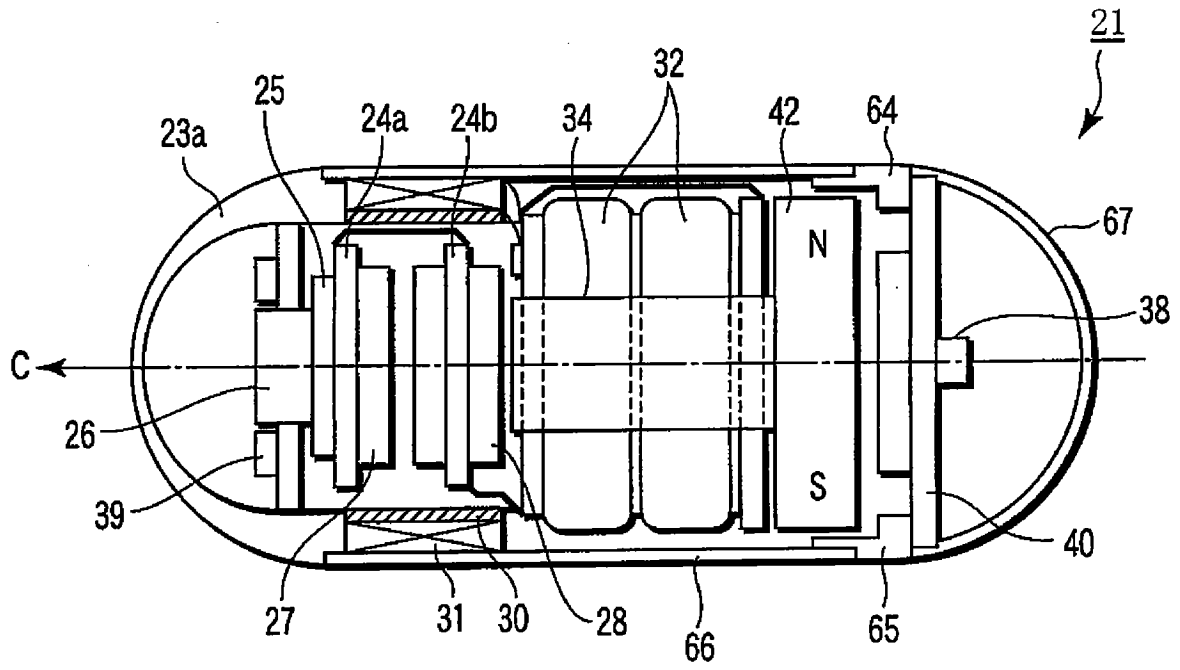


图 6

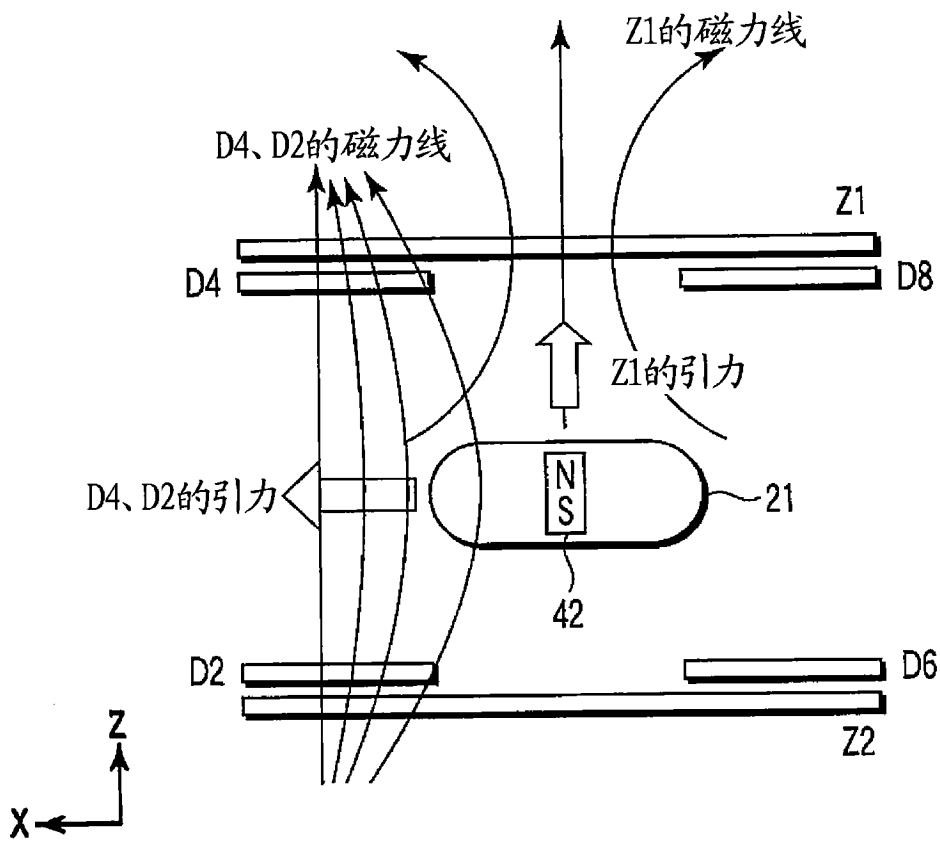


图 7

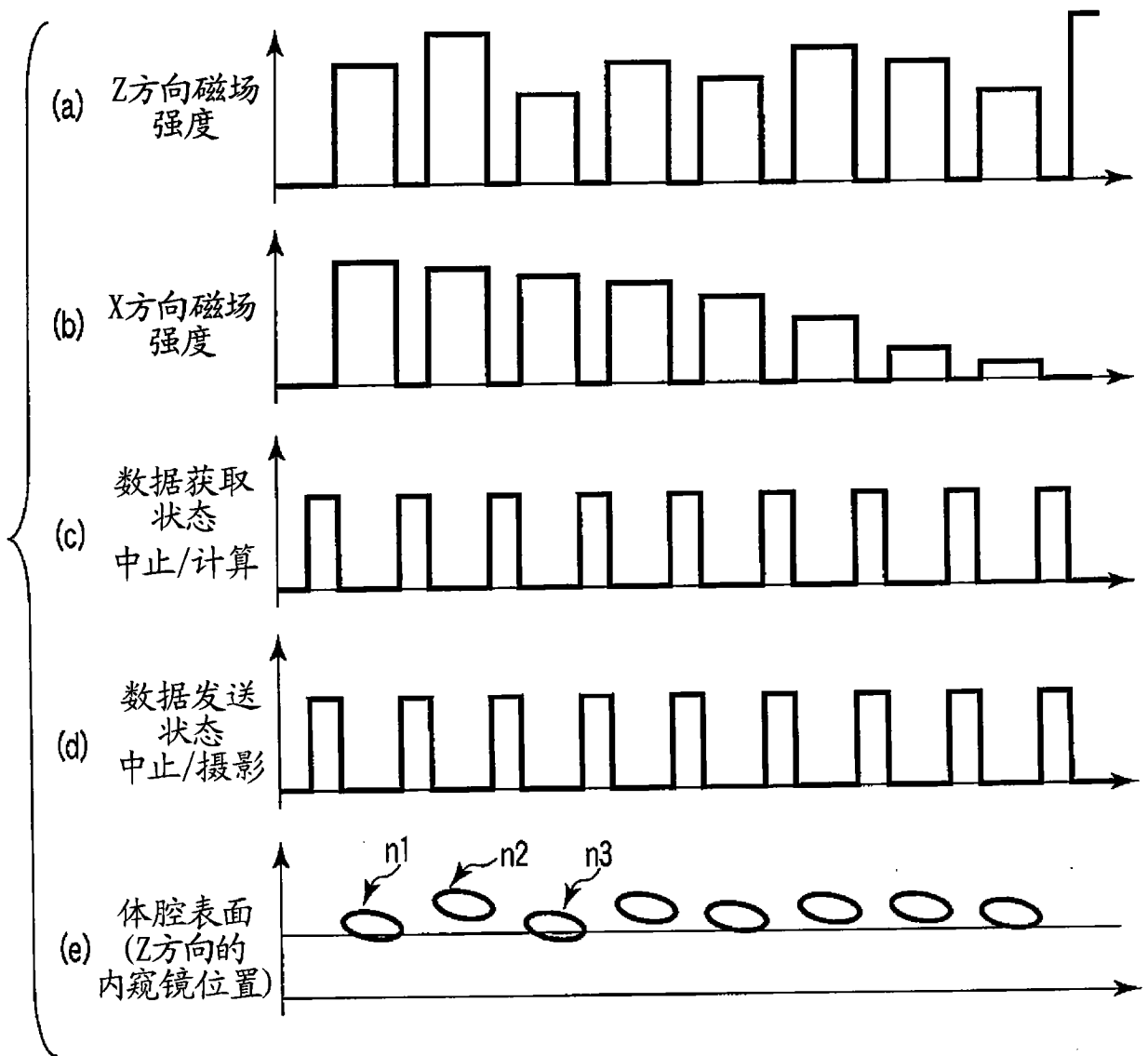


图 8

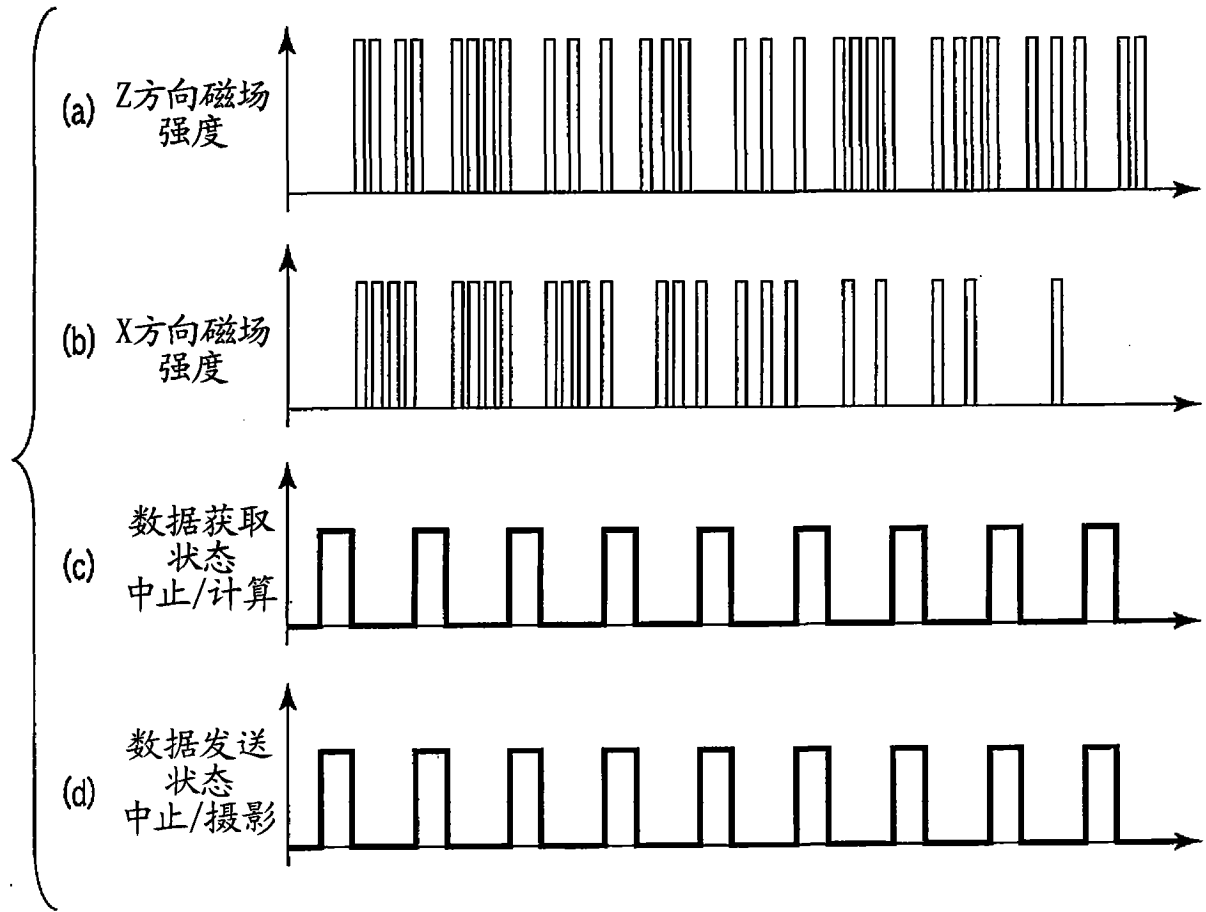


图 9

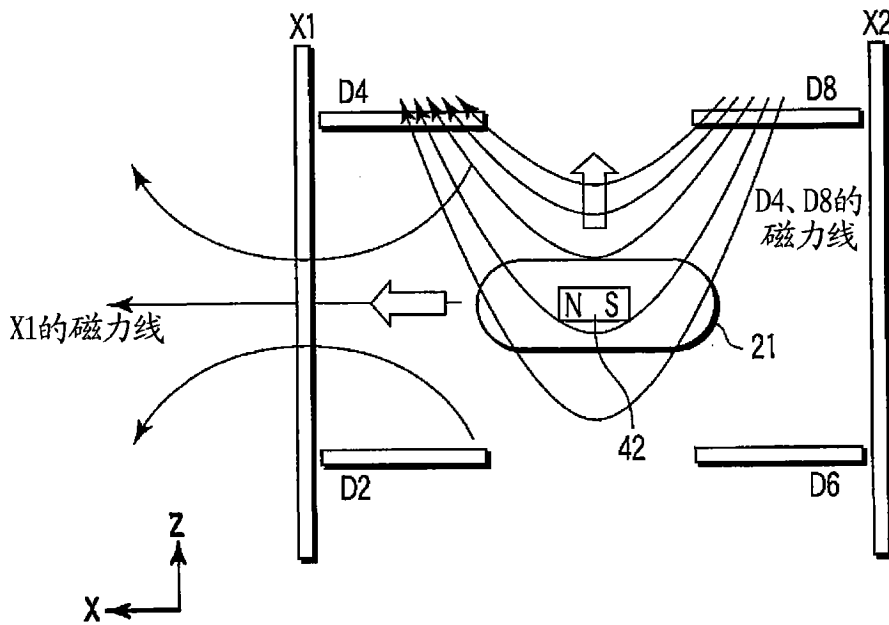


图 10

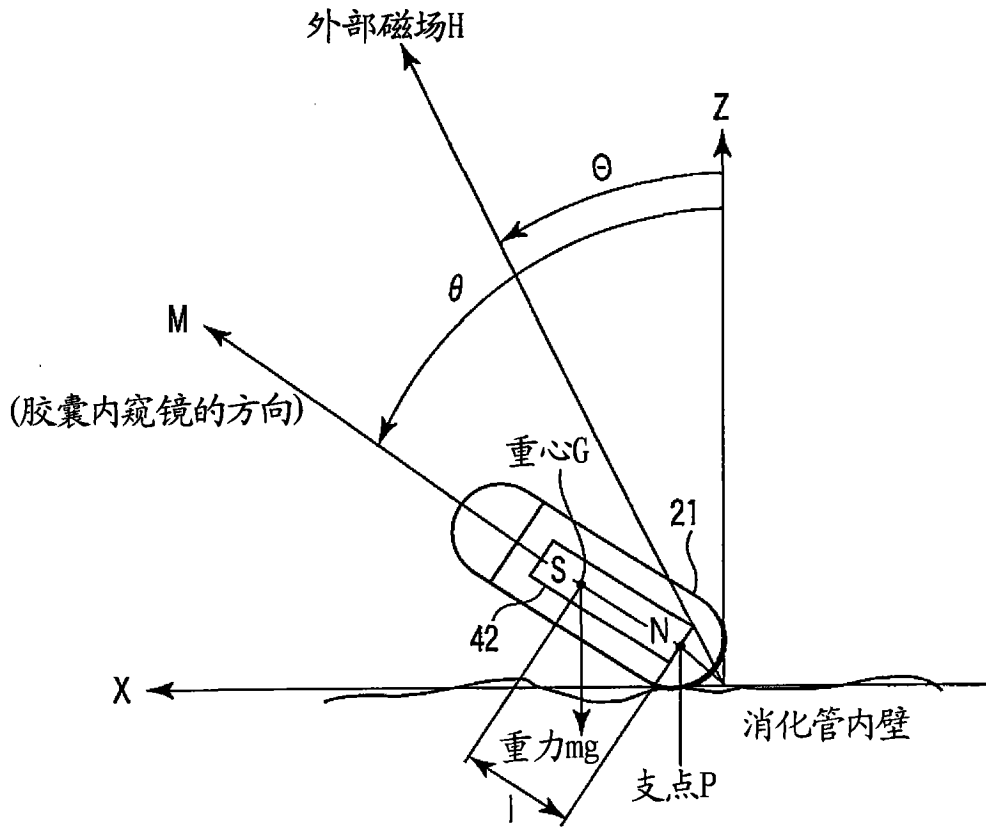


图 11

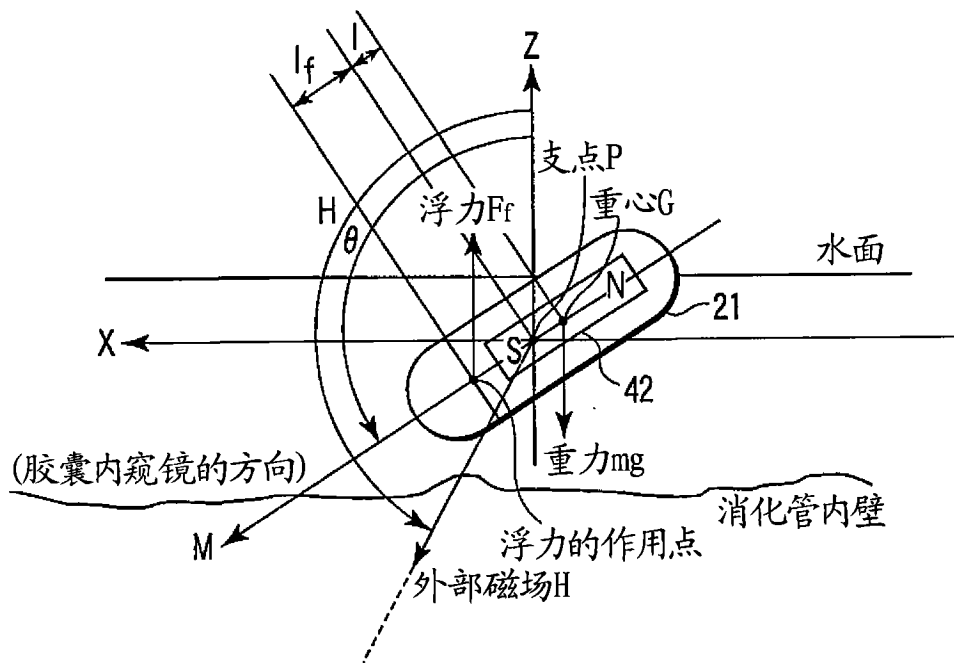


图 12

专利名称(译)	胶囊型医疗装置引导系统		
公开(公告)号	<a href="#">CN101351141B</a>	公开(公告)日	2011-07-13
申请号	CN200680049622.7	申请日	2006-12-27
[标]申请(专利权)人(译)	奥林巴斯株式会社 奥林巴斯医疗株式会社		
申请(专利权)人(译)	奥林巴斯株式会社 奥林巴斯医疗株式会社		
当前申请(专利权)人(译)	奥林巴斯株式会社 奥林巴斯医疗株式会社		
[标]发明人	内山昭夫 木村敦志 青木勲		
发明人	内山昭夫 木村敦志 青木勲		
IPC分类号	A61B1/00		
CPC分类号	A61B1/00158 A61B1/041 A61B19/22 A61B2019/2253 A61B34/70 A61B34/73		
代理人(译)	刘新宇		
审查员(译)	路凯		
优先权	2005376277 2005-12-27 JP		
其他公开文献	CN101351141A		
外部链接	<a href="#">Espacenet</a> <a href="#">SIPO</a>		

摘要(译)

一种胶囊型医疗装置引导系统及其控制方法，在胶囊型医疗装置中，磁场发生部产生作用于内置在胶囊型医疗装置中的磁性体而控制位置和/或姿势的磁场，通过控制部(3)所具有的力学转矩估计部来估计在胶囊型医疗装置的目标姿势下作用于胶囊型医疗装置的力学转矩，并且进行控制使得由磁场发生部的磁场产生的磁转矩与力学转矩估计部所估计的力学转矩大致平衡，考虑胶囊内窥镜主体所受到的重力而控制姿势。

