

[19] 中华人民共和国国家知识产权局

[51] Int. Cl.  
A61B 5/03 (2006.01)



## [12] 发明专利说明书

专利号 ZL 01821191.7

[45] 授权公告日 2009年8月19日

[11] 授权公告号 CN 100528074C

[22] 申请日 2001.10.23 [21] 申请号 01821191.7

[30] 优先权

[32] 2000.10.23 [33] US [31] 60/242,554

[32] 2001.10.23 [33] US [31] 10/045,245

[86] 国际申请 PCT/US2001/051015 2001.10.23

[87] 国际公布 WO2002/045774 英 2002.6.13

[85] 进入国家阶段日期 2003.6.23

[73] 专利权人 伊西康公司

地址 美国新泽西州

[72] 发明人 G·H·米勒

[56] 参考文献

US - 4423727 A 1984.1.3

DE - 9303812 U 1994.1.27

DE - 19522909 A 1997.1.9

US - 5810790 A 1998.9.22

EP - 0258690 A 1988.3.9

审查员 郑其蔚

[74] 专利代理机构 中国专利代理(香港)有限公司

代理人 温大鹏

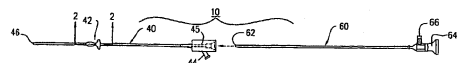
权利要求书 2 页 说明书 11 页 附图 4 页

[54] 发明名称

用于测量和评估治疗妇女尿失禁的吊带张力的装置

[57] 摘要

一种泌尿装置(10)包括有一个用于给妇女泌尿系统(12)内的膀胱腔(18)或尿道(14)增压的导管系统(40)和一个用于观察妇女泌尿系统(12)内的尿道括约肌(16)以用于评估适于恢复妇女尿自制的植入支持物的吊带张力的内窥镜装置(60)。



1. 一种用于评估泌尿功能的装置，其包括：

用于在病人的尿道括约肌附近的位置给病人尿道增压、直到尿道括约肌张开的增压装置，从而流体可从病人的尿道流入病人的膀胱；和

用于测量在由所述增压装置增压期间尿道括约肌对流体流的阻力的测量装置。

2. 如权利要求 1 所述的装置，其中所述测量装置是在增压期间用于测量在尿道内的压力的压力测量装置。

3. 如权利要求 2 所述的装置，其中所述测量装置包括一个压力计。

4. 如权利要求 1 所述的装置，其中所述增压装置包括有用于将流体输送到尿道内的输送装置和用于基本堵塞尿道的堵塞装置，由此防止流体流入或流出尿道而不是流过堵塞装置。

5. 如权利要求 4 所述的装置，其中所述堵塞装置具有一从中穿过的通道，来自所述输送装置的流体可穿过该通道。

6. 如权利要求 5 所述的装置，其中所述输送装置包括一流体源和用于将流体从流体源经过堵塞装置的通道注入尿道的注入装置。

7. 如权利要求 6 所述的泌尿装置，其中所述注入装置为一注射器。

8. 如权利要求 4 所述的泌尿装置，其中所述输送装置包括产生流体静力压力头的悬挂的流体源。

9. 一种用于评估泌尿功能的装置，其包括：

具有一从中穿过的通道的堵塞件，其尺寸设计成用于在病人的尿道括约肌附近的位置插入病人尿道；

一流体输送系统，其包括与堵塞件的通道流体连通的流体导管，该流体输送系统可以将流体从流体源经过堵塞装置的通道注入在所述尿道括约肌附近的尿道；和

测量组件，其用于测量在来自该流体输送系统的流体被输送到尿道时尿道括约肌的阻力。

10. 如权利要求 9 所述的装置，其中所述测量组件还包括一压力监测器，用于测量在输送流体时在所述尿道括约肌附近的尿道内的压

力。

11. 如权利要求 10 所述的装置，其中所述测量组件还包括一电连接到该压力监测器上的压力显示器，用于显示由该压力监测器检测的压力信息。

12. 如权利要求 10 所述的装置，其中当所述堵塞件插入尿道中时，所述压力监测器与在所述尿道括约肌附近的尿道流体连通。

13. 如权利要求 12 所述的装置，其中所述压力监测器包括一压力计。

14. 如权利要求 9 所述的装置，其中所述流体源形成所述流体输送装置的一部分，该流体输送装置还包括一注射器部件，用于将流体从流体源经过流体导管和堵塞件的通道注入病人的尿道。

15. 如权利要求 9 所述的装置，其中所述流体源是产生流体静力压力头的悬挂的流体源。

## 用于测量和评估治疗妇女尿失禁的吊带张力的装置

### 相互参考的相关申请

这是一份与于 2000 年 10 月 23 日申请的序列号为 60/242,554 的美国临时申请相关的 111(a) 申请。

### 发明领域

本发明涉及一种用于治疗妇女尿失禁的外科泌尿装置及方法。更具体地说,可利用所述装置和方法来评估一种植入物的有效性,其中所述植入物适合于为了恢复自制而用来支持膀胱的尿道括约肌。

### 发明背景

累计有多于 1 千 1 百万的妇女失禁病例。而且大多数失禁妇女遭受的是压迫性尿失禁(SUI)。SUI 妇女会在例如大笑、咳嗽、打喷嚏及常规锻炼等正常的日常活动及运动中无意识地失尿。

SUI 可能是由于连接阴道壁和骨盆肌肉及耻骨的组织或韧带的功能性缺损而造成的。通常的原因包括有骨盆肌肉的反复用力、分娩、骨盆肌肉紧张性的丧失、以及雌激素缺失。这种缺损导致出现了不能起到正常功能的尿道。与其它类型的失禁不同, SUI 并不是膀胱的问题。

在正常情况下,当尿道得到强有力的骨盆底肌肉和健康的连接组织的支持时,尿道就会维持一个紧密封而防止出现无意识失尿的情况。然而在当一个妇女遭受最通常形式的 SUI 时,虚弱的肌肉和骨盆组织就不能充分地将尿道支持在其正确的位置处。因此,在正常活动中,当有压力从膈处施加到膀胱上时,尿道就不能保持其封闭状态而就会出现失尿现象。因为 SUI 既会使人感到窘迫又具有不可预知性,所以许多 SUI 妇女就会回避积极的生活方式而羞于出现在社交场所。

为了努力帮助控制妇女的 SUI,医生可以通过外科手术置入一个支持性植入物以抬起膀胱颈而恢复尿自制。可以采用多种方式将这些通常被称为“吊带”的外科装置植入体内。

第 5112344 号美国专利中描述了一种用于治疗妇女失禁的装置和方法。用于将细丝元件置入身体内的外科装置包括有一个管状柄,

所述管状柄具有一个处于一端部的握持件和一个可滑动地容纳于所述柄内且适于在其一端接收一个细丝元件的可弯曲的针。治疗妇女失禁的方法包括以下步骤：（1）将细丝元件环绕在阴道壁和处于腹部前壁内的直肌腹肌鞘之间，由此细丝元件通过而到达尿道的各侧；（2）对环进行调整以将阴道壁和尿道引入到相对于耻骨的正确空间关系中，由此允许疤痕组织在阴道壁和腹耻骨联合的前壁之间生长；及（3）移去细丝元件。

第 5899909 号美国专利中公开了一种外科装置，所述外科装置包括一个柄，所述柄在其一端具有一个握持件而在其另一端具有连接元件以接纳一对可弯曲的针。实际上，第一个针与带子的一端相连接，而第二个针与带子的相反一端相连接。然后使第一个针经由阴道、通过阴道壁、及经过尿道的一侧而进入身体内。然后接着使第一个针进一步通过耻骨及腹壁，由此沿尿道的一侧拉动带子的一端通过身体。第二个针也经由阴道、通过阴道壁、及经过尿道的相反一侧而进入身体内。然后接着使第一个针进一步通过耻骨及腹壁，由此沿尿道的相反一侧拉动带子的相反一端通过身体，以使带子在尿道周围形成一个环。在带子延伸越过耻骨及通过腹壁之后，将其拉紧。然后在腹壁处将带子端部切断而将带子留植在身体内。

在将吊带置于患者体内后，医生要将吊带相对于膀胱和尿道而进行定位。恢复自制所需的定位是由医生针对于各个患者分别确定的。一种定位吊带的方法是：给膀胱提供一预定的应力或压力，然后对吊带进行定位直到恢复自制为止。可以以两种不同的方式来将应力或压力施加到膀胱上。

如果患者是清醒的，医生可以教导患者通过例如咳嗽等肌肉收缩来施加腹压。这种自然施加的力被认为是用于“自然”自制评估的最好计量器。然而使患者在手术的这一阶段中保持清醒在临床上是不方便的。

第二种方法是国内及国际上最广泛采用的方法。既然通常要麻醉患者，所以要求患者咳嗽或对膀胱增压是不可能的。因此医生可以通过努力诱导排尿（即：排尿动作）来对身体的前骨盆部分施加确定的正压力。在对带子或吊带进行调整时要反复施加压力。对带子进行调整直到只有一小道流体流离开尿道。

当患者处于一般麻醉状态及处于仰卧体位时，腹部和骨骼保持肌

当患者处于一般麻醉状态及处于仰卧体位时，腹部和骨骼保持肌肉是不作用的。当以前述方式来施加人工压力时，可以相信集中在膀胱上的力/压力实际上被下腹部的完全放松状态所抵消。以这种方式来评估带子位置及随后的尿动力学情况是相当危险的，可能导致出现相反的状态，例如尿道限制或者是仍旧存在失禁。

这样就需要有一种用于当以这种方式定位带子时测量和监测尿动力学流及压力变化的装置和方法，就如同本发明中所述泌尿装置那样，可以为医生提供确保最佳的临床安全性及带子疗效性所需要的精确信息。

本发明克服了现有技术的缺陷，提供了一种改进的尿动力学测量系统，这种系统可与例如悬吊膀胱颈或支持尿道括约肌等治疗 SUI 的任何步骤结合使用。仅仅是为了说明的目的，将仅结合前述的第 5899909 号美国专利中所公开的装置和方法来讨论本发明，所述第 5899909 号美国专利在此作为参考而引入本发明中。

#### 发明概述

按照本发明的一个方面，一种用于评估用来恢复妇女尿自制的植入支持物的吊带张力的泌尿装置包括有一个用于给妇女泌尿系统内的膀胱腔或尿道增压的导管系统。泌尿装置还包括有一个用于观察妇女泌尿系统内的尿道括约肌以用于评估例如无张力阴道带等植入支持物的吊带张力的内窥镜装置。导管系统包括有一个用于塞住尿道的封闭堵塞件以便于在实施吊带张紧过程中对膀胱腔和尿道增压，其中所述张紧过程包括有以下步骤：用流体对膀胱腔增压且达到一个预定压力；用流体对尿道加压且达到一个可使尿道括约肌张开以便于诱发倒转泄露而回到膀胱中的压力水平；在实施前述步骤期间要观察尿道括约肌的张开情况；响应于在对尿道增压期间所获得的压力水平来调整植入支持物的吊带张力。

本发明提供一种用于评估泌尿功能的装置，其包括：用于在病人的尿道括约肌附近的位置给病人尿道增压、直到尿道括约肌张开的增压装置，从而流体可从病人的尿道流入病人的膀胱；和用于测量在由所述增压装置增压期间尿道括约肌对流体流的阻力的测量装置。

本发明还提供一种用于评估泌尿功能的装置，其包括：具有一从中心穿过的通道的堵塞件，其尺寸设计成用于在病人的尿道括约肌附近

连通的流体导管，该流体输送系统可以将流体从流体源经过堵塞装置的通道注入在所述尿道括约肌附近的尿道；和测量组件，其用于测量在来自该流体输送系统的流体被输送到尿道时尿道括约肌的阻力。

#### 附图的简要说明

通过对结合下述附图而进行的各个示例性实施例的详细描述，本发明的目的、特点及优点将会变得更加明显。

附图 1 是按照本发明的一个示例性实施例而构造的一种泌尿装置的分解正视图；

附图 2 是沿线 2-2 剖开且沿其箭头所示方向来看附图 1 中所示泌尿装置而得到的放大横剖面视图；

附图 3 是妇女泌尿/重造系统及附图 1 中所示泌尿装置的简图，其中表示出了泌尿装置的尖端部插入尿道内的情况；

附图 4 是一类似于附图 3 的视图，只是除了其中表示出了泌尿装置的尖端部与内尿道括约肌相接触的情况；

附图 5 是一类似于附图 4 的视图，只是除了其中表示出了泌尿装置的尖端部处于下尿道内且一个可滑动的封闭堵塞塞子正堵塞着尿道开口的情况；

附图 6 是一类似于附图 5 的视图，只是除了其中表示出了泌尿装置具有与其相连的压力计、注射器和图像监测器的情况；

附图 7a 是附图 6 中所示泌尿装置的视频监测图像简图，其中表示出了尿道括约肌处于不作用的定位状态；

附图 7b 是附图 6 中所示泌尿装置的视频监测图像简图，其中表示出了尿道括约肌处于完全闭合位置；

附图 7c 是附图 6 中所示泌尿装置的视频监测图像简图，其中表示出了尿道括约肌处于正常和起作用的定位状态；

附图 8 是附图 6 中所示泌尿装置的前视图，其中表示出将电子压力计连接到闭合导管上；

附图 9 是按照本发明的另一个示例性实施例构造的固定橡皮球式闭合导管的前视图；

附图 10 是沿线 10-10 剖开且沿其所示箭头方向看去而得到的附图 9 中所示固定橡皮球式闭合导管的放大横剖面视图；

附图 11 是按照本发明的另外一个示例性实施例构造的滑动橡皮球式闭合导管的前视图。

#### 示例性实施例的详细描述

参见附图 1-6，其中所示泌尿装置 10 适于容纳于妇女泌尿系统 12 中。为了充分理解泌尿装置 10 的优点，下面将具体参见附图 3 来对妇女泌尿系统 12 进行简要地概述。

妇女泌尿系统 12 包括有一个细长的尿道 14 和一个由排尿肌 20 围绕的膀胱腔 18，其中尿道具有与之相连接的大体呈环形的尿道括约肌 16。排尿肌 20 也围绕和支持着尿道 14。如附图 3 所示，膀胱腔 18 邻近腹壁 22、耻骨 24、骨盆底 26（肛提肌）、阴道 28 和子宫 30。

参见附图 1-6，泌尿装置 10 包括有一个纤细可弯曲的导管系统

40 和一个小直径可弯曲的且可滑动地容纳于导管系统 40 内的内窥镜装置 60, 其中所述导管系统 40 具有一个可在其上滑动的封闭堵塞(塞子)件 42。塞件 42 的尺寸和形状适于尿道 14 的入口 14a, 且该塞件 42 是用一种实心的柔软的塑料材料制成的。导管系统 40 具有一个近端和一个远端, 其中所述近端包括有一个用于接收流体的填充入口 44, 所述远端包括有一个用于排出流体的导管尖端部 46。该填充口 44 可拆卸地连接有一个压力计 48 和一个注射器部件 50。注射器部件 50 容纳有用于在妇女失禁治疗中的吊带张力的评估过程中对膀胱腔 18 加压的流体, 在以后的内容中将对此进行更充分地描述。参见附图 8, 也可用附图 8 中所示的另外一种以尿动力学电子压力监测器 52 形式出现的压力/测量装置来代替附图 6 中所示的压力计 48。

参见附图 1 和 3, 内窥镜装置 60 具有一个包括有一个可经尿道置入的尖端部 62 的远端, 以便于可将尖端部 62 置于泌尿系统 12 的尿道 14 内。内窥镜装置 60 还具有一个近端, 该近端包括有一个用于供医生观察体内尿道 14 的眼睛观察部件 64 (参见附图 3) 和一个用于接收例如光源 (即: 光纤光束 - 图中未示出) 等其它部件的入口 66。内窥镜装置 60 可按照共同未决的共有的序列号为 09/752, 259 的美国专利申请中所给出的教导来构造, 该申请在此作为参考而引入本申请中。

内窥镜装置 60 还包括有一个用于与眼睛观察部件 64 进行可拆卸连接的视频监控观察部件 68。视频监控观察部件 68 通过一根电线 72 与一个图像监测器 70 进行电连接, 以用于供对尿道括约肌 16 进行评估和调节的医疗人员来对体内尿道 14 进行可视地监测。这种评估涉及一个已插入的围绕尿道括约肌(膀胱颈)16 的无张力阴道(网)带(TVT) 74 的拉紧程度, 这是为了确定和确保无张力阴道带 74 与通过尿道 14 内尿道括约肌 16 所获得的自制水平之间的合适的张力关系。

现在参见附图 3-6, 泌尿装置 10 以下述方式工作。在装配泌尿装置 10 中, 可弯曲内窥镜装置 60 容纳于导管系统 40 的腔 45 内, 以便于导管系统 40 的尖端部 46 与内窥镜装置 60 的尖端部 62 大体成一线排列 (参见附图 3)。如附图 3 所示, 然后将压力计 48 和注射器部件 50 连接到导管系统 40 的近端部, 由此以实现使流体 (即: 液体或气体) 从所连接的注射器部件 50 注射到尖端部 46 之外。另外将眼睛观察部件 64 和视频监控观察部件 68 连接到内窥镜装置 60 的近端。

如附图 4 所示，然后将对齐的泌尿装置 10 的尖端部 62 和尖端部 46 经尿道置于尿道 14 内，以便于将尖端部 46、62 置于外尿道括约肌 16 的远侧上，其中所述外尿道括约肌 16 邻近于泌尿系统 12 的膀胱腔 16。导管系统 40 的直径稍微小于在膀胱处于高压充满状态期间的尿道 14 的自然直径。为了消除这种状态，将封闭堵塞件 42 滑入置于尿道 14 内以作为一个内腔塞子（参见附图 5）。导管系统 40 现置于尿道 14 内，以便于使尖端部 46 置于邻近膀胱腔 18 的尿道括约肌 16 的远侧，且使封闭堵塞件 42 置于邻近尿道开口 14a 的尿道括约肌 16 的近侧，以用于以下述方式通过膀胱腔 18 中的流体来进行增压。

为了给膀胱腔 18 增压，将流体加入到膀胱中且达到一种公知的与胸肌收缩（来自咳嗽的压力）期间所经受压力相当的压力水平。通过举例的方式，添加流体以达到压力计 48 或压力监测器 52 所示数值约为 50mmHg（从压力计上的读数）的水平。然后将导管系统 40 稍微撤回直到顶端 46、62 重新置于闭合的尿道括约肌 16 的近侧为止（参见附图 6），同时塞件 42 也处于适当的位置。这一定位状态可维持膀胱空腔 18 的膀胱压力，也可使塞件 42 稳固地处于尿道 14 内。通常在将尖端部 46、62 重新定位于尿道括约肌 16 的近侧后，尿道 14 内的压力水平通常如压力计 48 或 52 所测得的那样为零值。

医生现在就可以利用视频监测观察部件 68 如同在图像监测器 70 上所显示的或通过眼睛观察部件 64 所观察到的情况来检测尿道括约肌 16 的取向，从而对用于吊带张紧的无张力阴道带（网）74（如同第 5899909 号美国专利中所描述的那样）来进行检查和评估。参见附图 6，这一评估过程是通过添加流体及改变所施加的如压力计 48 或压力监测器 52 所显示的流体压力来进行的。更具体地说，从注射器部件 50 中将流体注入且将流体填充到尿道 14 内以便于测量用于使尿道括约肌 16 张开以诱发反向漏回到膀胱腔 18 内的压力。

医生现在可以实施用于评估无张力阴道带 74 对于尿道括约肌 16 的位置的体内尿动力学分析。医生在利用眼睛观察部件 64 或视频监测观察部件 68 进行直接观察的情况下，可对无张力阴道带 74 对于尿道括约肌 16 的尿道支持定位进行调整以确保无张力阴道带 74 位置与自制水平之间的合适的关系，二者间的关系如附图 7a、7b 及 7c 所示。

附图 7a 显示的是一幅表征尿道括约肌 16 完全张开的体内图像，

其显示出对尿道 14 的失禁水平没有产生有效效果，也由此向医生显示出在吊带相对于膀胱的膀胱颈的安置上无张力阴道带 74 太松了。这向医生显示出为了恢复泌尿系统 12 的自制性需要将无张力阴道带 74 相对于尿道括约肌 16 拉紧。

附图 7b 显示的是一幅表征尿道括约肌 16 完全闭合的体内图像，其显示出无张力阴道带（网吊带）74 的放置及其定位已造成尿道括约肌 16 在尿道 14 内并非所期望的完全的闭合情况。这向医生显示出无张力阴道带 74 太紧了，因此为了恢复尿道括约肌 16 的开放，在吊带相对于膀胱的膀胱颈的安置上有必要由医生来放松无张力阴道带 74。

附图 7c 显示的是一幅表征尿道括约肌 16 部分闭合的体内图像，这给出该尿道括约肌 16 和无张力阴道带 74 处于正确的定位状态的显像。

前述附图 7a、7b 及 7c 所示，医生可通过施加流体压力（其是可以改变的）来模拟腹壁对膀胱腔 18 所施加压力的效果及实现对患者自制效果的可视性检查。该显像可向医生显示出无张力阴道（网）带 74 相对于膀胱的膀胱颈进行了正确地定位（参见附图 6）。医生可以通过使用导管系统 40 的处于无张力阴道带 74 上的尖端部 46 来拉紧或放松无张力阴道带 74（“调整无张力阴道网带”），其中可将松弛部分拉紧或将其从无张力阴道带 74 处移出。在反复加压、拉紧网带 74 以及检查尿道括约肌 16 的开放之时，医生也对无张力阴道带 74 进行反复地调整。医生可慢慢地仔细地观察到泄漏流（“细流”），这就允许医生确定出在某一点处尿道括约肌 16 张开以达到反向漏回到膀胱腔 18 内及获得在那点处如压力计 48 或压力监测器 52 上所显示出的具体压力水平。在医生对无张力阴道带 74 进行了合适的调整后，可以通过从膀胱腔 18 或从尿道 14 内的尿道括约肌 16 的流出道对尿道括约肌 16 进行增压来检查新修复后的尿道括约肌 16 的“张开压力”以便于填充和检查膀胱腔 18 内的流体泄漏。

在对导管系统 40 的所有操纵及对尿道加压期间，利用泌尿装置 10 均可测量到尿道括约肌 16（在无张力阴道带 74 已定位的状态下）的直径、膀胱的内压、和/或尿道流出道。如果观察到无张力阴道带 74 太紧，可在移出泌尿装置 10 之后将一个导向部件（未示出）置于尿道内的无张力阴道（网）带 74 之处。以一个向下的方向微压导向部件以引

起无张力阴道带 74 的重新定位。然后重复前述的对无张力阴道带 74 的调整步骤直到获得合适的效果以使患者的膀胱排尿恢复自制性。

记住压力范围会因患者不同和/或医生不同而变化，让我们假设，对于一个具体假定的患者而言，医生已确定出合适的吊带张力水平对应于在约 22mmHg 至约 48mmHg 范围内的一个压力，这显示的也就是无张力阴道带 74 相对于尿道括约肌 16 的合适取向和定位。在如附图 6 所示的检查和调整无张力阴道带 74 的过程中，医生将流体以小增量的方式从注射器部件 50 填充到尿道 14 中，同时检查压力计 48 或 52 的压力水平以确定尿道括约肌 16 何时如在图像监测器 70 中显示的那样张开了。让我们进一步假设，尿道括约肌 16 在压力水平为 10mmHg 时张开。记住用于吊带张力的理想压力范围在 22mmHg 至 48mmHg 之间，10mmHg 的压力级读数向医生显示出无张力阴道带 74 太松了而需要将其拉紧。

在如上所述拉紧无张力阴道带 74 之后，医生再次将流体以小增量的方式从注射器部件 50 填充到尿道 14 中去，同时检查压力计 48 或 52 的压力水平以确定尿道括约肌 16 何时如在图像监测器 70 中显示的那样张开了。在这种情况下，让我们假设，尿道括约肌 16 在压力水平为 60mmHg 时张开。然而仍然要记住用于吊带张力的理想压力范围在 22mmHg 至 48mmHg 之间，60mmHg 的压力级读数向医生显示出无张力阴道带 74 太紧了而需要将其放松。

在如上所述放松了无张力阴道带 74 之后，医生再次将流体以小增量的方式从注射器部件 50 填充到尿道 14 中去，同时检查压力计 48 或 52 的压力水平以确定尿道括约肌 16 何时如在图像监测器 70 中显示的那样张开了。假设医生确定出尿道括约肌 16 在压力水平为 38mmHg 时张开，这显示出无张力阴道带 74 的吊带张力处于用于给患者膀胱排尿提供自制力的合适有效水平。

现在参见附图 9 和 10，其显示出了导管系统 80 的另外一个示例性的实施例，其中导管系统 80 适于与附图 1 中所示的内窥镜装置 60 相结合使用，由此形成了一个变型的泌尿装置 10'。该导管系统 80 包括一个固定橡皮球式堵塞件 82，该部件用于可膨胀地以类似于附图 2 中所示封闭堵塞件 42 的方式堵塞尿道 14。导管系统 80 具有一个近端，该近端还包括有一个用于接收被用来给膀胱腔 18 加压的流体（如前所

述)的第一填充入口 84, 以及一个用于接收被用来使处于泌尿系统 12 的尿道 14 内的固定橡皮球式部件 82 充气 and 膨胀的流体(液体或气体)的第二填充入口 86。固定橡皮球式部件 82 的尺寸和形状与尿道 14 的入口 14a 相适应, 且其是采用可扩张的材料制成的。如附图 10 所示, 导管系统 80 包括有一个用于将内窥镜装置 60 容纳于其内的内窥镜腔(开口) 88, 还包括有一个用于接收来自第一填充入口 84 的流体的增压腔 90, 还包括有一对用于接收来自第二填充入口 86 的液体或气体的橡皮球式激励腔 92、94。

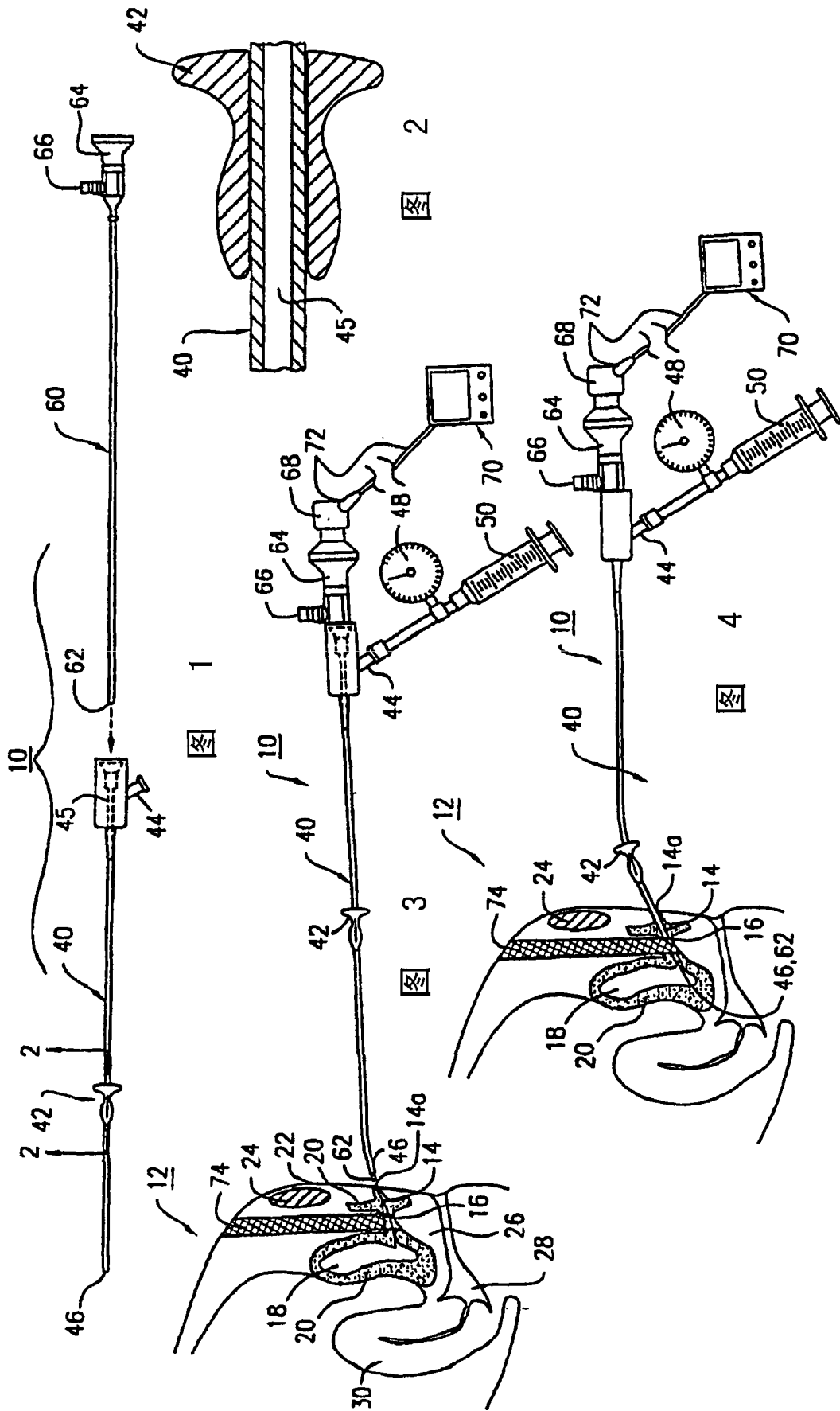
参见附图 9 和 10, 除了所插入的是固定橡皮球式堵塞件 82 且将其合适地定位于尿道 14 之内以外, 泌尿装置 10' 以与泌尿装置 10 (参见附图 6) 完全相同的方式工作。然后用来自第二填充入口 86 的液体或气体通过导管系统 80 的橡皮球式激励腔 92、94 来使橡皮球式部件 82 膨胀。接下来医生就可按照与前述的附图 1-6 所示实施例相关的方式来操作泌尿装置 10' 了。

参见附图 11, 其显示出了导管系统 100 的另外一个示例性的实施例, 其中所示导管系统 100 适于与附图 1 中所示的内窥镜装置 60 相结合使用, 由此形成了另一个变型的泌尿装置 10"。导管系统 100 包括有可滑动的橡皮球式堵塞件 102, 该部件用于可膨胀地以类似于附图 9 中所示固定橡皮球式堵塞件 82 的方式堵塞尿道 14。可滑动的橡皮球式部件 102 的尺寸和形状与尿道 14 的入口 14a 相适应, 且其是采用可扩张的材料制成的。另外, 导管系统 100 具有一个近端, 该近端包括有一个用于接收被用来给膀胱腔 18 加压的流体(如前所述)的第一填充入口 104。可滑动的橡皮球式堵塞件 102 也具有一个近端, 该近端包括有一个用于接收被用来使处于泌尿系统 12 的尿道 14 内的滑动型橡皮球式堵塞件 102 膨胀的流体材料(液体或气体)的第二填充入口 106。此外, 滑动型橡皮球式堵塞件 102 可沿导管系统 100 的柄 108 的长度方向移动。

仍旧参见附图 11, 除了将橡皮球式闭合组 102 可滑动地插入且将其合适地定位于尿道 14 之内以外, 泌尿装置 10" 以与泌尿装置 10 (参见附图 6) 完全相同的方式工作。然后用来自导管系统 100 的填充入口 106 的液体或气体使橡皮球式部件 102 充气膨胀。接下来医生就可按照与前述的附图 1-6 所示实施例相关的方式来操作泌

尿管装置 10”了。

应理解为这里所描述的实施例仅仅是示例性的，本领域的技术人员可以在不背离本发明实质及范围的前提下进行许多种变型或修改。例如可利用例如悬挂的流体瓶/袋和静脉注射（IV）引入管件等流体静力压力头来代替注射器部件 50 以将压力施加到膀胱腔 18 和尿道 14 上。在这种情况下，仍旧采用一种合适的例如电子压力计或模拟管计等压力计来测量所施加的压力。所有这些变型和修改均包含在所附的权利要求书所限定的本发明的范围内。



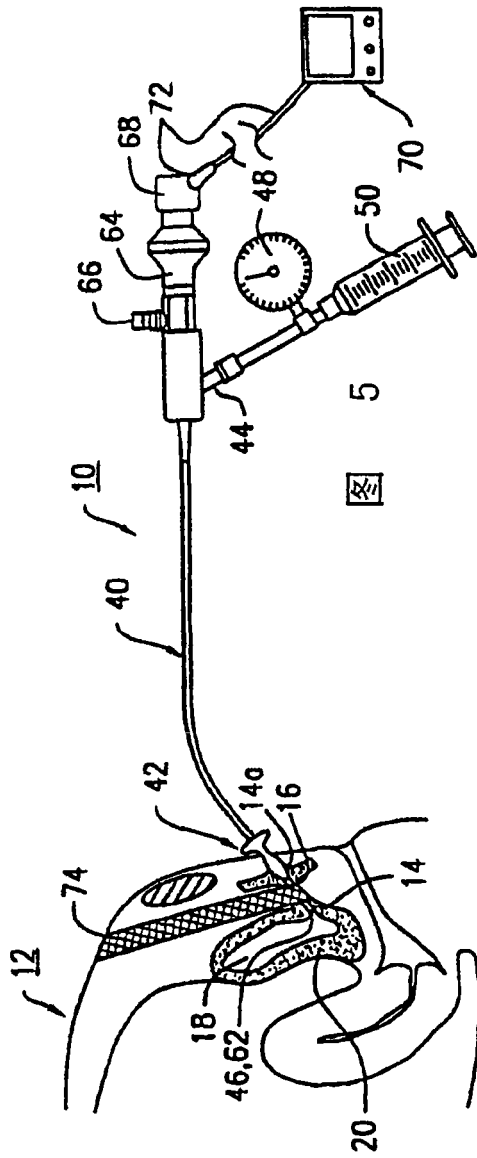


图 5

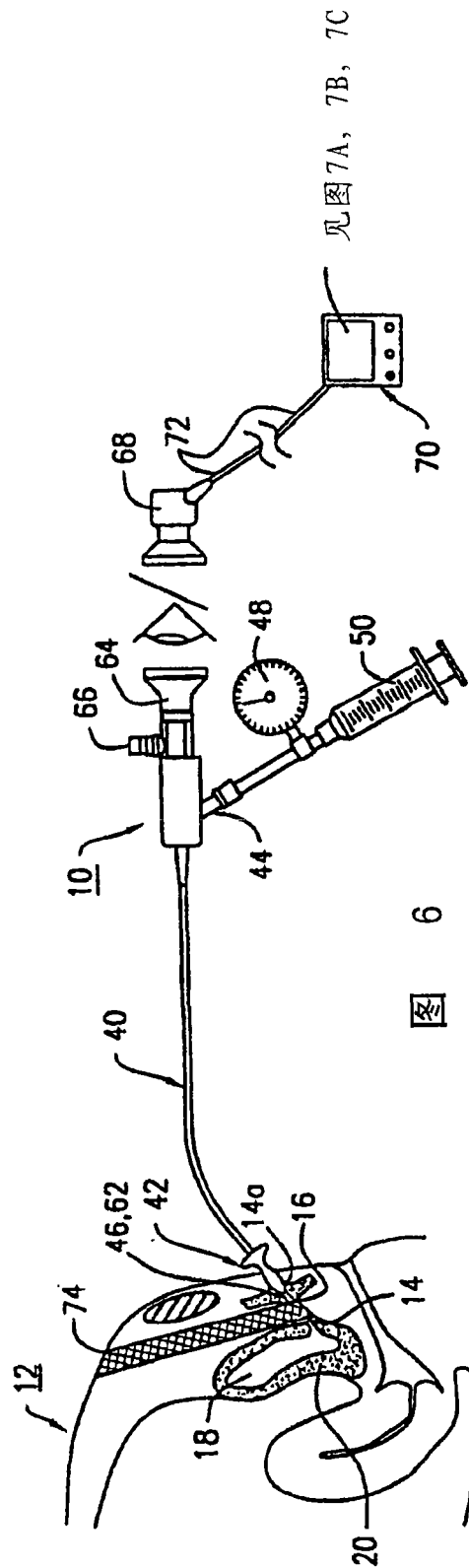
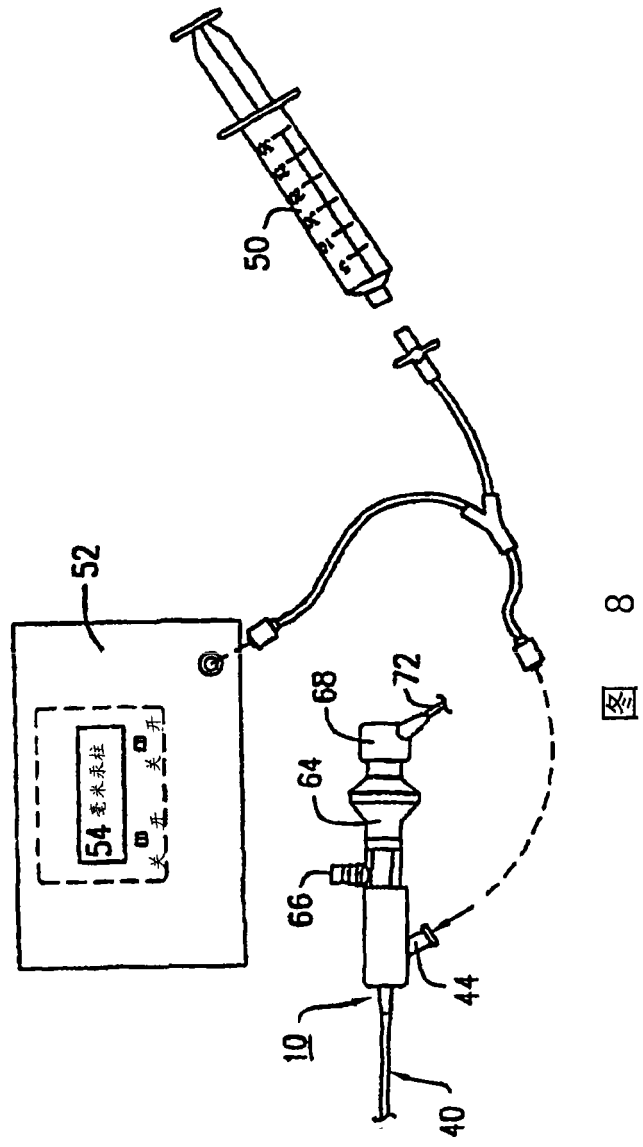
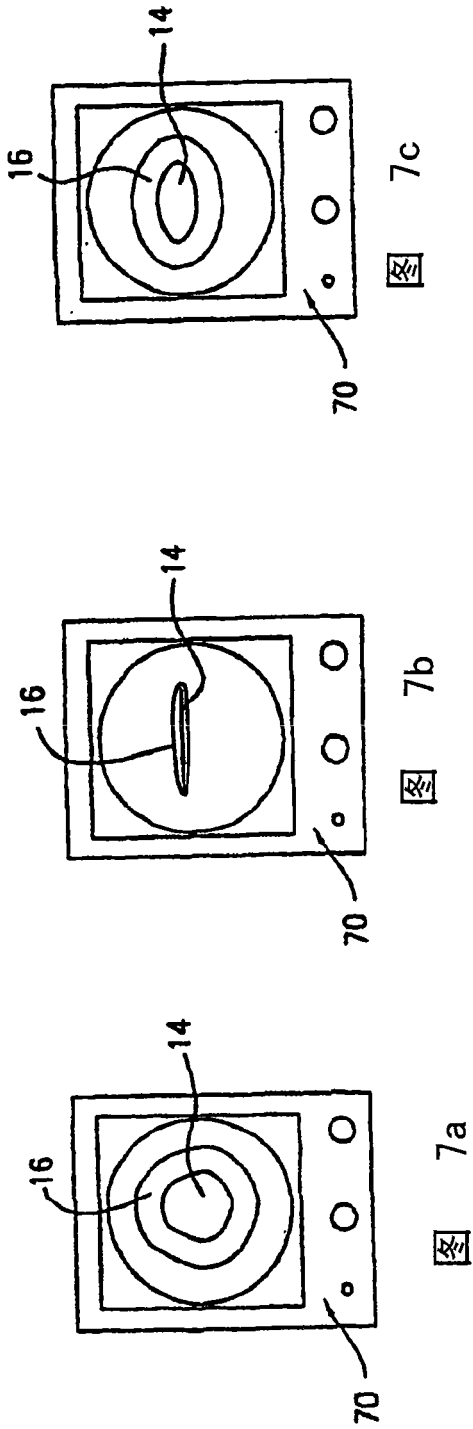


图 6

见图 7A, 7B, 7C



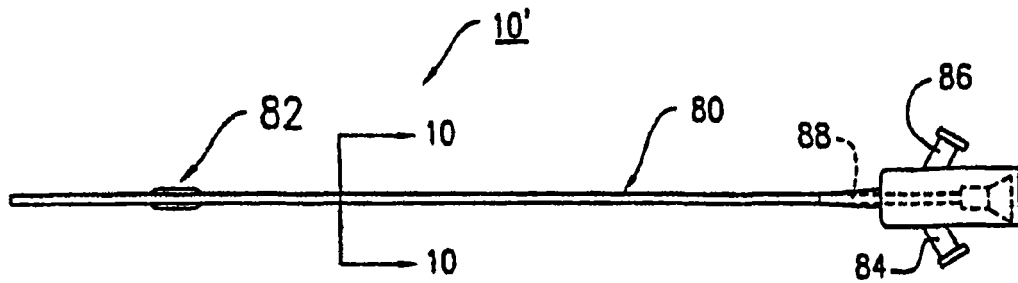


图 9

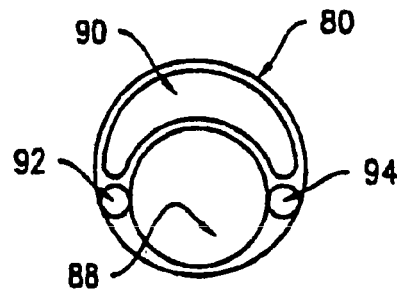


图 10

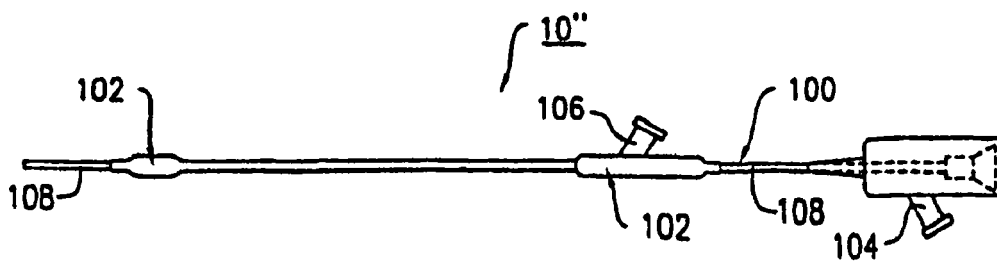


图 11

专利名称(译)	用于测量和评估治疗妇女尿失禁的吊带张力的装置		
公开(公告)号	<a href="#">CN100528074C</a>	公开(公告)日	2009-08-19
申请号	CN01821191.7	申请日	2001-10-23
[标]申请(专利权)人(译)	伊西康内外科公司		
申请(专利权)人(译)	伊西康公司		
当前申请(专利权)人(译)	伊西康公司		
[标]发明人	GH米勒		
发明人	G·H·米勒		
IPC分类号	A61B5/03 A61B17/00 A61B1/00 A61B1/303 A61B1/307 A61B1/31 A61F2/00 A61M13/00 A61M29/00		
CPC分类号	A61M29/00 A61F2/0036 A61M13/003		
代理人(译)	温大鹏		
优先权	60/242554 2000-10-23 US		
其他公开文献	CN1561184A		
外部链接	<a href="#">Espacenet</a> <a href="#">SIPO</a>		

摘要(译)

一种泌尿装置(10)包括有一个用于给妇女泌尿系统(12)内的膀胱腔(18)或尿道(14)增压的导管系统(40)和一个用于观察妇女泌尿系统(12)内的尿道括约肌(16)以用于评估适于恢复妇女尿自制的植入支持物的吊带张力的内窥镜装置(60)。

