



[12] 发明专利说明书

专利号 ZL 200480042686.5

[45] 授权公告日 2009年5月20日

[11] 授权公告号 CN 100488439C

[22] 申请日 2004.12.22

[21] 申请号 200480042686.5

[30] 优先权

[32] 2004.4.8 [33] JP [31] 114355/2004

[86] 国际申请 PCT/JP2004/019244 2004.12.22

[87] 国际公布 WO2005/099555 日 2005.10.27

[85] 进入国家阶段日期 2006.10.8

[73] 专利权人 奥林巴斯株式会社

地址 日本东京

[72] 发明人 松井亮

[56] 参考文献

US2003/0213495A1 2003.11.20

JP2004-41709A 2004.2.12

审查员 沈显华

[74] 专利代理机构 北京三友知识产权代理有限公司

代理人 黄纶伟

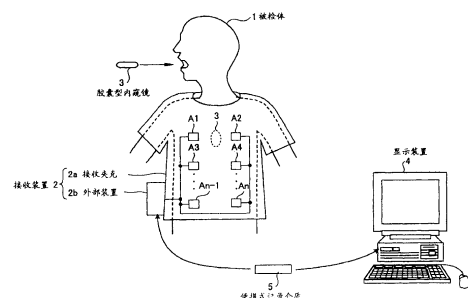
权利要求书 1 页 说明书 9 页 附图 6 页

[54] 发明名称

接收装置

[57] 摘要

本发明提供一种接收装置，在使用胶囊型内窥镜(3)进行检查之前，从显示装置(4)向接收装置(2)的外部装置(2b)登记被检者的识别信息，另外，在即将把外部装置(2b)安装在被检者上之前，使外部装置(2b)的显示部(14)显示所登记的识别信息中被检者固有的特定信息例如面部的肖像信息，进行与实际被检者的对照，由此在把接收装置安装在被检者上时，可以可靠地进行被检者的对照，从而可以防止被检者弄错。



1. 一种接收装置，该接收装置接收从导入被检者体内的发送装置发送的无线信号，并被所述被检者携带，其特征在于，该接收装置具有：

取入所述被检者固有的识别信息的取入单元；

存储通过所述取入单元取入的识别信息的存储单元；以及

显示所述存储单元存储的识别信息的显示单元。

2. 根据权利要求1所述的接收装置，其特征在于，所述显示单元显示存储在所述存储单元内的识别信息中至少与所述被检者的姓名和年龄相关的识别信息。

3. 根据权利要求1所述的接收装置，其特征在于，所述显示单元显示存储在所述存储单元内的识别信息中至少与所述被检者的面部相关的识别信息。

4. 根据权利要求1~3中任一项所述的接收装置，其特征在于，所述接收装置还具有显示控制单元，该显示控制单元使所述显示单元显示存储在所述存储单元内的识别信息中特定的识别信息。

5. 根据权利要求4所述的接收装置，其特征在于，所述显示控制单元根据来自外部的指示装置的指示，选择使所述显示单元显示的所述特定的识别信息。

6. 根据权利要求4所述的接收装置，其特征在于，所述接收装置还具有为提供用于选择所述特定的识别信息的指示的指示单元，

所述显示控制单元根据来自所述指示单元的指示，选择使所述显示单元显示的所述特定的识别信息。

接收装置

技术领域

本发明涉及接收装置，该接收装置使用被检体外部的多个天线，接收从导入被检体内的被检体内导入装置、例如吞入式的胶囊型内窥镜发送的无线影像信号。

背景技术

近年来，在内窥镜领域中，装备了摄像功能和无线通信功能的胶囊型内窥镜已经登场。该胶囊型内窥镜具有如下结构，即：为了进行观察（检查），在从作为被检体的被检者的口部被吞入后到从被检者的活体自然排出的观察期间，例如在胃、小肠等脏器内部（体腔内）伴随其蠕动而移动，并依次使用摄像功能摄像。

并且，在这些脏器内移动的该观察期间，利用胶囊型内窥镜在体腔内摄像的图像数据通过无线通信功能被依次发送到被检体外部，存储在设于外部的接收装置内的存储器中。通过被检者携带具有该无线通信功能和存储器功能的接收装置，即使被检者在吞入胶囊型内窥镜后到排出的观察期间中，也可以自由行动而不会感觉到不自由。在观察后，医生或护士根据存储在接收装置的存储器中的图像数据，使显示器等显示单元显示体腔内的图像来进行诊断。

一般情况下，接收装置将用于接收从胶囊型内窥镜发送的影像信号的多个天线分散配置在被检体外部，选择切换影像信号的接收错误较少的一个天线来进行接收。另外，专利文献1中记载了一种接收机，该接收机对配置在被检体外部的多个天线进行接收切换，根据各个天线接收的电场强度，探测作为影像信号的发信源的被检体内的胶囊型内窥镜的位置。

专利文献1：日本特开2003-19111号公报

但是，该接收机不具有显示单元，所以在向被检者安装时，存在不能当场对是否是被检者本人进行对照的问题，在被检者弄错时，需要格外注意。

发明内容

本发明就是鉴于上述问题而提出的，其目的在于，提供一种接收装置，在把接收装置安装在被检者上时，能够容易且可靠地进行被检者的对照。

为了解决上述问题并且达到目的，本发明的接收装置接收从导入被检者体内的发送装置发送的无线信号，并被所述被检者携带，其中，该接收装置具有：取入所述被检者固有的识别信息的取入单元；存储通过所述取入单元取入的识别信息的存储单元；以及显示所述存储单元存储的识别信息的显示单元。

并且，本发明之二的接收装置的特征在于，在上述发明中，所述显示单元显示存储在所述存储单元内的识别信息中至少与所述被检者的姓名和年龄相关的识别信息。

并且，本发明之三的接收装置的特征在于，在上述发明中，所述显示单元显示存储在所述存储单元内的识别信息中至少与所述被检者的面部相关的识别信息。

并且，本发明之四的接收装置的特征在于，在上述发明中，所述接收装置还具有显示控制单元，该控制单元使所述显示单元显示存储在所述存储单元内的识别信息中特定的识别信息。

并且，本发明之五的接收装置的特征在于，在上述发明中，所述显示控制单元根据来自外部的指示装置的指示，选择使所述显示单元显示的所述特定的识别信息。

并且，本发明之六的接收装置的特征在于，在上述发明中，所述接收装置还具有提供用于选择所述特定的识别信息的指示的指示单元，所述显示控制单元根据来自所述指示单元的指示，选择使所述显示单元显示的所述特定的识别信息。

本发明的接收装置使显示单元显示被取入并存储在接收装置内的被检者的识别信息中被检者固有的识别信息，从而可以进行被检者的对照，所以在将接收装置安装在被检者上时，发挥能够容易且可靠地进行被检者对照的效果。

附图说明

图 1 是表示具有实施方式 1 的接收装置的无线型被检体内信息获取系统的整体结构的示意图。

图 2 是表示图 1 所示的接收装置的外观概况的示意图。

图 3 是表示同一接收装置的结构方框图。

图 4 是表示在图 2 所示的外部装置的显示部上显示的识别信息的一例的图。

图 5 是说明使用了图 1 所示的胶囊型内窥镜的检查步骤的流程图。

图 6 是表示图 1 所示的接收装置和显示装置的其他连接方式的结构图。

符号说明

1: 被检体; 2: 接收装置; 2a: 接收夹克; 2b: 外部装置; 3: 胶囊型内窥镜; 4: 显示装置; 5: 便携式记录介质; 6: 电池盒; 11: 接收电路; 12: 信号处理电路; 13: 存储部; 14: 显示部; 14a: 肖像信息; 15: 取样保持电路; 16: A/D 转换部; 17: 电力供给部; 18: 接口部; 19: 操作开关; 20: 插入部; 30: 托架; A1~An: 接收用天线; C: 控制部; C1: 选择控制部; CON: 连接部; CON1~CONn: 连接器; N1: 强度接收天线序号; N2: 影像接收天线序号; SC: 切换控制部; SW: 切换开关

具体实施方式

以下，根据图 1~图 6 详细说明本发明的接收装置的实施方式。另外，本发明不限于这些实施方式，可以是在不脱离本发明宗旨的范围内的变更实施方式。

实施例 1

图 1 是表示具有实施方式 1 的接收装置的无线型被检体内信息获取系统的整体结构的示意图。在图 1 中，无线型被检体内信息获取系统包括：具有无线接收功能的接收装置 2；以及胶囊型内窥镜（被检体内导入装置）3，其被导入被检体 1 内，拍摄体腔内图像，对接收装置 2 进行影像信号等的的数据发送。并且，无线型被检体内信息获取系统具有：根据接收装置 2 接收的影像信号显示体腔内图像的显示装置 4；以及在接收装置 2 和显示装置 4 之间进行数据转发的便携式记录介质 5。接收装置 2 具有：由被检体 1 穿着的接收夹克 2a；以及对接收的无线信号进行处理等的外部装置 2b。

显示装置 4 用于显示由胶囊型内窥镜 3 所拍摄的体腔内图像等，具有根据便携式记录介质 5 所得到的数据进行图像显示的工作站等那样的结构。具体来讲，显示装置 4 可以构成为利用 CRT 显示器、液晶显示器等直接显示图像，也可以构成为像打印机等那样把图像输出到其他介质上。

便携式记录介质 5 可以在外部装置 2b 和显示装置 4 上插拔，具有在插装到两者上时可以进行信息的输出或记录的结构。在该实施方式中，便携式记录介质 5 例如在检查前被插装在工作站的显示装置 4 上，以存储检查 ID 等的识别信息，另外，在即将检查前被插装在外部装置 2b 上，通过该外部装置 2b 读出该识别信息，并登记在外部装置 2b 内。并且，在胶囊型内窥镜 3 在被检体 1 的体腔内移动的期间，便携式记录介质 5 被插装到安装在被检体 1 上的外部装置 2b 上，以记录从胶囊型内窥镜 3 发送的数据。并且，具有如下结构，在胶囊型内窥镜 3 从被检体 1 排出后，即被检体 1 内部的摄像结束后，从外部装置 2b 拔出并插装在显示装置 4 上，通过该显示装置 4 读出记录在便携式记录介质 5 上的数据。例如，利用由 CompactFlash（注册商标）存储器等构成的便携式记录介质 5，进行外部装置 2b 和显示装置 4 的数据转发，从而与在外部装置 2b 和显示装置 4 之间通过有线直接连接的情况相比，被检体 1 能够在体腔内的摄影过程中自由动作。另外，此处使用便携式记录介质 5 进行外部装置

2b 和显示装置 4 之间的数据转发，但不限于此，例如也可以构成为为了使用内置在外部装置 2b 内的其他记录装置、例如硬盘，进行与显示装置 4 之间的数据转发，将双方有线或无线连接。

下面，使用图 2 的示意图和图 3 的方框图对接收装置的结构进行说明。接收装置 2 具有接收从胶囊型内窥镜 3 无线发送的体腔内的图像数据的功能。如图 2 和图 3 所示，接收装置 2 具有可以由被检体 1 穿着的形状，包括具有接收用天线 A1~An 的接收夹克 2a、和对通过接收夹克 2a 接收的无线信号进行处理等的外部装置 2b。另外，各个接收用天线 A1~An 也可以不安装在接收夹克 2a 上，而直接粘贴在被检体 1 的外表面上，还可以相对于接收夹克 2a 自由装卸。

在外部装置 2b 的外表面上，如图 2 所示安装有收纳供给电力用的电池的电池盒 6，当该电池盒 6 安装在外部装置 2b 上时，电池与外部装置 2b 的后述的内部设备电连接，从而形成可以向这些内部设备提供电力的状态。在该外表面的前面设有例如由液晶显示器构成的作为显示单元的显示部 14，例如进行上述登记的检查 ID 等的识别信息的显示。并且，在外表面的前面设有作为指示单元的操作开关 19，例如可以对显示于显示部 14 上的信息进行选择、以及对显示部 14 的色调进行调整等。在该外表面的侧面设有便携式记录介质 5 的插入部 20，可插拔地保持所插入的便携式记录介质 5，并可以记录外部装置 2b 的图像数据。另外，在该外表面的上面设有用于连接接收用天线 A1~An 的连接部 CON。另外，这些接收用天线 A1~An 具有连接上述连接部 CON 的连接器 CON1~CONn。

外部装置 2b 具有对从胶囊型内窥镜 3 发送的无线信号进行处理的功能。即，外部装置 2b 如图 3 所示具有：对各个接收用天线 A1~An 进行连接切换的切换开关 SW；以及接收电路 11，其连接在该切换开关 SW 的后级，放大并解调来自切换开关 SW 所切换连接的接收用天线 A1~An 的无线信号；另外在接收电路 11 的后级连接着信号处理电路 12 和取样保持电路 15。在取样保持电路 15 的后级还连接着 A/D 转换部 16。

控制部 C 具有作为控制单元的选择控制部 C1，连接信号处理电路

12、A/D 转换部 16、对应便携式记录介质 5 的存储部 13、显示部 14 和切换控制部 SC。切换控制部 SC 具有强度接收天线序号 N1 和影像接收天线序号 N2，根据这些序号信息，进行切换开关 SW 的切换指示，并且指示取样保持电路 15、A/D 转换部 16 和选择控制部 C1 的处理定时。并且，控制部 C 具有未图示的内部存储器，把存储在存储部 13 中的识别信息登记在作为存储单元的内部存储器上，并且根据通过接口部 18 输入的来自操作开关 19 的信息选择，使显示部 14 显示从该识别信息中选择的特定的识别信息（以下称为“特定信息”）。即，该控制部 C 兼备取入识别信息的取入单元、和作为使显示部 14 显示特定信息的显示控制单元的功能。电力供给部 17 由上述电池盒 6 内的电池构成，向上述各个内部设备提供电力。

外部装置 2b 的切换开关 SW 根据来自切换控制部 SC 的切换指示，向接收电路 11 输出来自接收用天线 A1~An 的无线信号。此处，切换开关 SW 具有作为天线切换单元的连接部 CON，该连接部 CON 分别将各个接收用天线 A1~An 对应地连接在接收用天线 A1~An 的配置位置上。

另外，在图 3 中，接收电路 11 如上所述，向信号处理电路 12 输出将无线信号放大、解调后的影像信号 S1，并且向取样保持电路 15 输出所放大的无线信号的接收电场强度即接收强度信号 S2。通过信号处理电路 12 处理后的影像数据，通过控制部 C 存储在存储部 13 中，并且通过显示部 14 显示输出。通过取样保持电路 15 取样保持的信号，经由 A/D 转换部 16 被转换为数字信号，并被取入到控制部 C 中，把接收了最大接收电场强度的接收用天线选择为影像信号期间的接收用天线，并且把该被选择的接收用天线以外的接收用天线依次选择为强度接收期间的接收用天线，作为把各个接收用天线序号设为影像接收天线序号 N2、强度接收天线序号 N1 的信号 S4，输出给切换控制部 SC。此处，选择控制部 C1 设定切换对象的接收用天线是根据信号 S6 只把当前连接的接收用天线 A1~An 作为对象的。并且，控制部 C 把强度接收期间的接收电场强度和影像接收期间的接收电场强度，与此时所选择的接收用天线对应地和影像数据一起存储在存储部 13 中。该存储的各个接收用天线的接收电场强

度，成为用于计算接收影像数据时的体腔内的胶囊型内窥镜 3 的位置的信息。

切换控制部 SC 保持由选择控制部 C1 指示的强度接收天线序号 N1 和影像接收天线序号 N2，向切换开关 SW 输出信号 S5，该信号 S5 用于指示切换开关 SW 在强度接收期间选择连接与强度接收天线序号 N1 对应的接收用天线 A1~An，并指示切换开关 SW 在影像接收期间选择连接与影像接收天线序号 N2 对应的接收用天线 A1~An，同时输出指示取样保持电路 15 的取样保持定时的信号 S3a、指示 A/D 转换部 16 的 A/D 转换定时的信号 S3b、指示选择控制部 C1 的选择控制定时的信号 S3c。

可是，通过该控制部 C 登记的识别信息，除检查日期等的检查 ID 和被检者的姓名、年龄、性别外，例如也包含与被检者的面部相关的信息。这种与面部相关的信息除肖像信息外，也可以包括例如被检者的面部特征是圆脸还是长脸、特征黑痔的位置，如果是西洋人还包括眼睛和头发颜色等的信息。另外，面部的肖像信息可以通过与工作站的显示装置 4 连接的未图示的图像取入装置、例如图像扫描仪等取入。

医生等通过操作开关 19 从该识别信息中选择预先确定的、或任意的特定信息，并显示于外部装置 2b 的显示部 14 上。图 4 是表示在该外部装置 2b 的显示部 14 上显示的识别信息的一例的图。在该图 4 中，作为成为对照对象的特定信息，例如选择表示被检者特征的姓名[NAME]、年龄[Age]、以及面部的肖像信息 14a 来进行显示。医生等将显示于该显示部 14 上的特定信息，特别是面部的肖像信息 14a 与安装接收装置 2 的被检者进行对照，通过确定正确的被检者，防止弄错被检者。另外，作为从识别信息中选择特定信息的方法，不限于上述人为的选择方法，例如也可以预先通过键盘等输入单元输入并设定将要显示的特定信息的种类，控制部 C 可以根据该设定，从登记在内部存储器中的识别信息中自动选择该设定的特定信息，并显示控制显示部 14 使该特定信息显示在显示部 14 上。并且，作为特定信息，不限于本实施方式，例如也可以只是面部的肖像信息，只是姓名和年龄的信息，只是用于确定其他被检者的信息。

下面, 根据图 5 的流程图说明使用了图 1 所示的胶囊型内窥镜 3 的检查步骤的流程图。在图 5 中, 首先通过工作站的显示装置 4 使所插装的便携式记录介质 5 存储识别信息, 然后将该便携式记录介质 5 插装在接收装置 2 的外部装置 2b 上, 读出便携式记录介质 5 内的识别信息并登记在外部装置 2b 内的存储器上 (步骤 101)。然后, 医生等使外部装置 2b 的显示部 14 显示该登记的识别信息中成为对照对象的特定信息, 进行与被检者的对照 (步骤 102), 判断特定信息与被检者是否一致 (步骤 103)。

此处, 在上述特定信息与被检者不一致时, 返回步骤 102, 进行与其他被检者的对照, 并且, 在特定信息与被检者一致时, 使该被检者吞入胶囊型内窥镜 3, 开始体腔内的检查 (步骤 104), 然后判断检查是否结束 (步骤 105)。在该检查中, 从胶囊型内窥镜 3 发送的数据通过控制部 C 的写入控制, 被依次记录在存储部 13 中, 被检者可以在此期间自由行动, 而且不会感觉到不自由。

此处, 在胶囊型内窥镜 3 从被检体 1 排出, 体腔内的检查结束时, 便携式记录介质 5 被从外部装置 2b 拔出并插装在显示装置 4 上, 通过该显示装置 4 下载记录在便携式记录介质 5 中的检查数据 (识别信息和图像数据) (步骤 106)。并且, 在显示装置 4 的显示部上显示该下载的检查数据, 进行体腔内的诊断 (步骤 107)。

这样, 在该实施方式中, 从登记在接收装置内的识别信息中, 选择表示被检者特征的固有的特定信息, 使接收装置的显示部显示该特定信息, 从而可以与实际被检者进行对照, 所以在将接收装置安装在被检者上时, 能够容易且可靠地进行被检者的对照, 由此可以防止被检者弄错。

实施例 2

图 6 是表示图 1 所示的接收装置和显示装置的其他连接方式的结构图。在图 6 中, 接收装置 2 的外部装置 2b 被放置在托架 30 上, 并通过接口部 18 与上述托架 30 连接。并且, 托架 30 通过有线或无线与显示装置 4 电连接, 可以在外部装置 2b 和显示装置 4 之间获取数据的同步, 并进行数据的转送。并且, 外部装置 2b 具有作为内部存储介质的硬盘, 作为图 3 所示的存储部 13。因此, 在检查之前, 把外部装置 2b 放置在托架

30 上, 来自工作站的显示装置 4 的识别信息通过托架 30 存储在外部装置 2b 的存储部 13 中。此时, 例如可以从作为指示装置的显示装置 4 向外部装置 2b 输出上述识别信息、和用于选择设定显示在显示装置 14 上的特定信息的指示信息。

并且, 在胶囊型内窥镜 3 在被检体 1 的体腔内移动的期间, 外部装置 2b 被从托架 30 上卸下并安装在被检体 1 上, 记录从胶囊型内窥镜 3 发送的数据。并且, 具有如下结构, 即: 在被检体 1 的内部摄像结束后, 把外部装置 2b 再次放置在托架 30 上, 通过显示装置 4 读出存储在存储部 13 中的数据。

这样, 在本实施方式中, 通过托架连接接收装置和显示装置, 进行识别信息的登记, 而且可以进行特定信息在接收装置中的显示, 所以与实施方式 1 同样, 在将接收装置安装在被检者上时, 能够容易且可靠地进行被检者的对照, 由此可以防止被检者弄错。

并且, 在本实施方式中, 也可以从显示装置侧进行显示于接收装置上的特定信息的设定, 所以与实施方式 1 相比, 特定信息的设定更加容易进行, 可以提高装置的通用性。

产业上的可利用性

如上所述, 本发明的接收装置被导入人体内部, 对观察被检部位的医疗用观察装置非常有用, 特别在将接收被检部位的信息的接收装置安装在被检者上时, 适合于容易且可靠地进行被检者的对照。

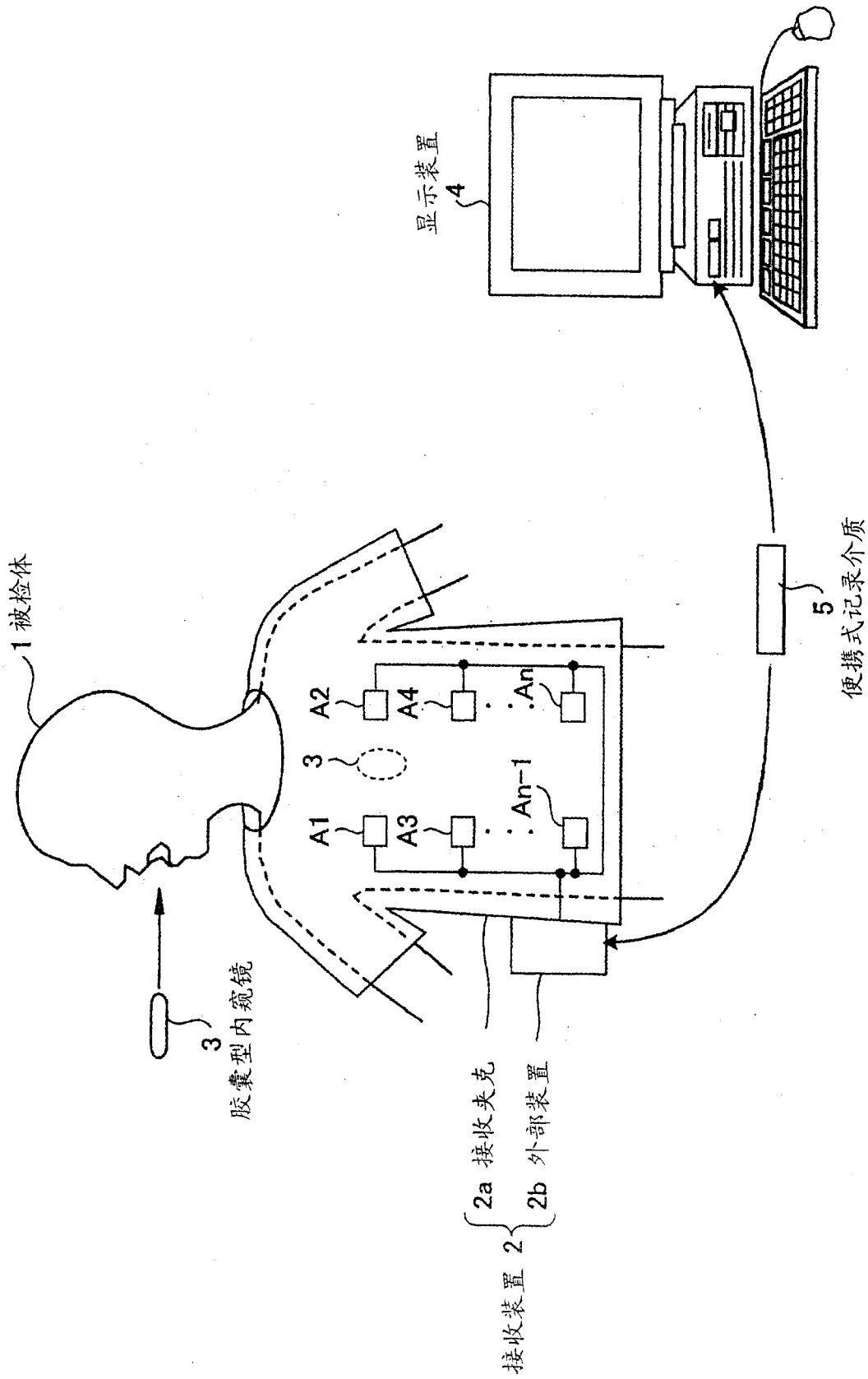


图 1

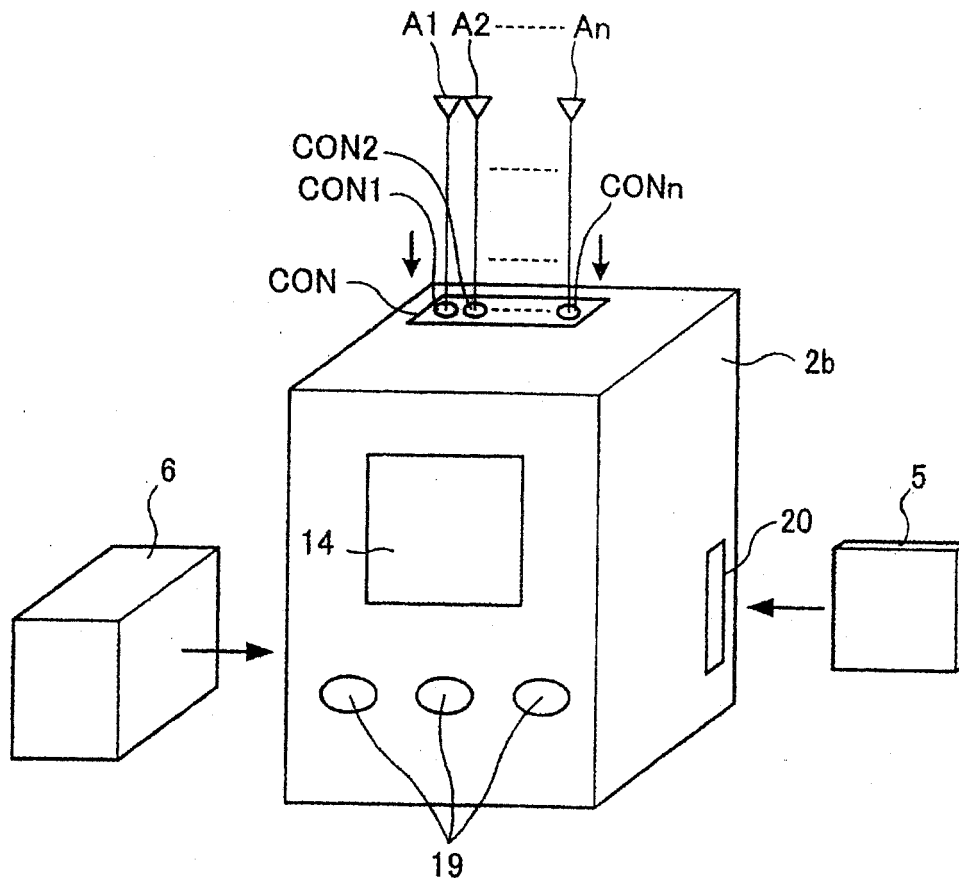


图 2

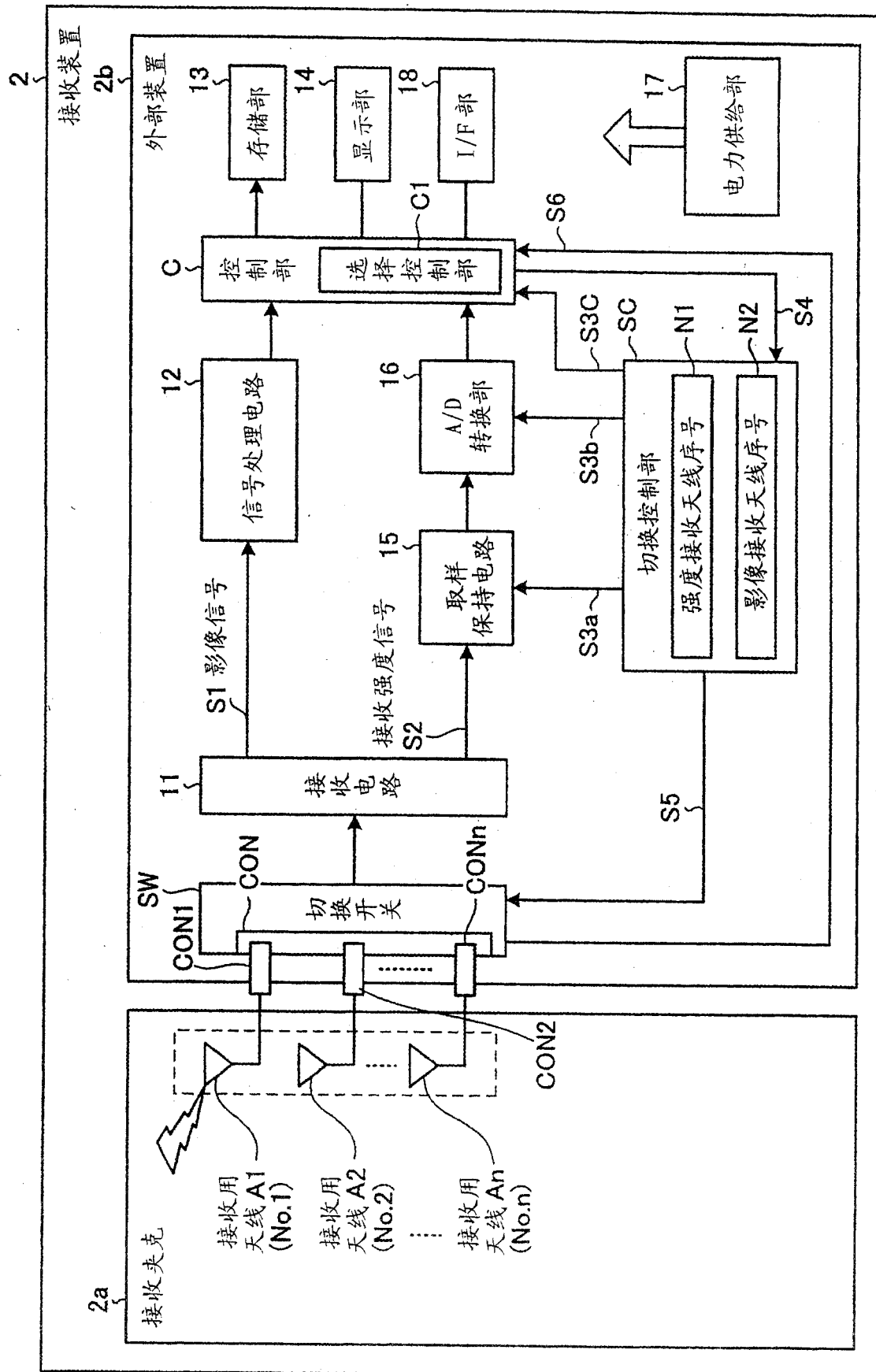


图 3

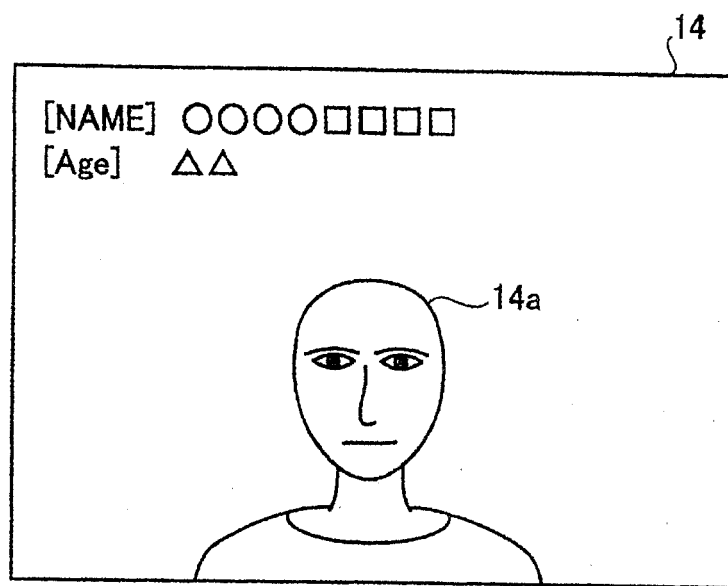


图 4

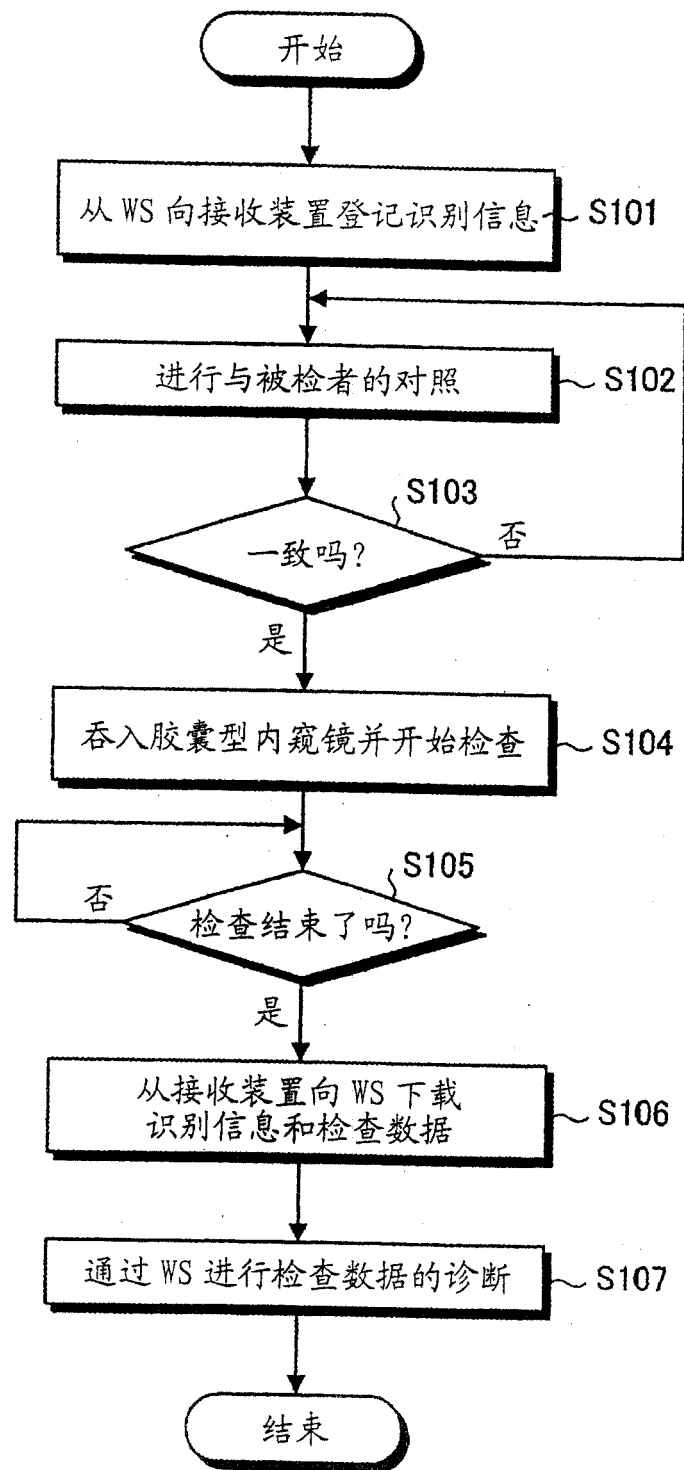


图 5

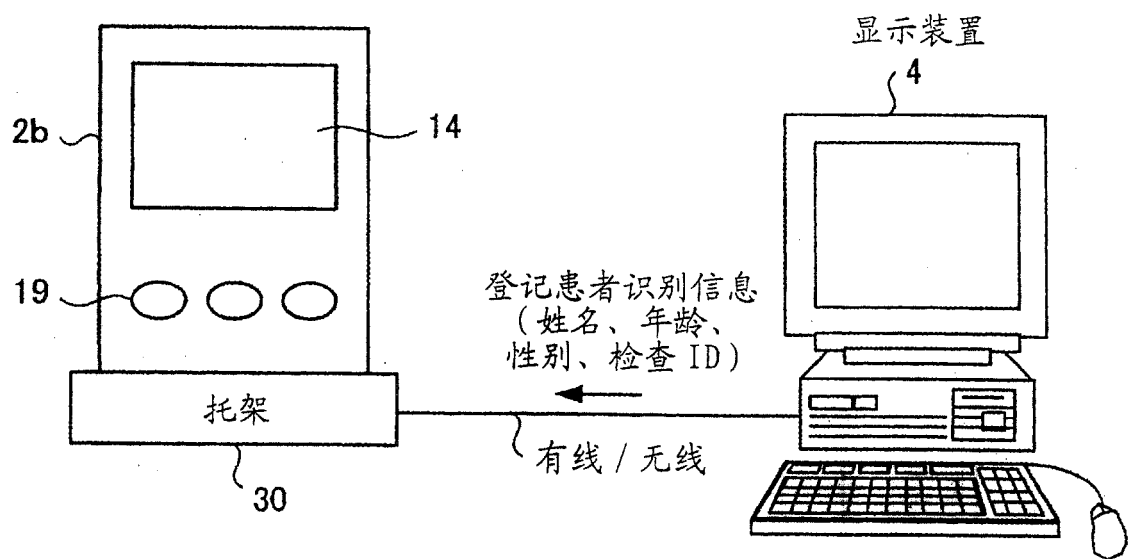


图 6

专利名称(译)	接收装置		
公开(公告)号	CN100488439C	公开(公告)日	2009-05-20
申请号	CN200480042686.5	申请日	2004-12-22
[标]申请(专利权)人(译)	奥林巴斯株式会社		
申请(专利权)人(译)	奥林巴斯株式会社		
当前申请(专利权)人(译)	奥林巴斯株式会社		
[标]发明人	松井亮		
发明人	松井亮		
IPC分类号	A61B1/00 A61B5/07 A61B5/117 H04B7/26 H04Q7/38		
CPC分类号	A61B5/1176 A61B1/041		
审查员(译)	沉显华		
优先权	2004114355 2004-04-08 JP		
其他公开文献	CN1937950A		
外部链接	Espacenet SIPO		

摘要(译)

本发明提供一种接收装置，在使用胶囊型内窥镜(3)进行检查之前，从显示装置(4)向接收装置(2)的外部装置(2b)登记被检者的识别信息，另外，在即将把外部装置(2b)安装在被检者上之前，使外部装置(2b)的显示部(14)显示所登记的识别信息中被检者固有的特定信息例如面部的肖像信息，进行与实际被检者的对照，由此在把接收装置安装在被检者上时，可以可靠地进行被检者的对照，从而可以防止被检者弄错。

