

[19] 中华人民共和国国家知识产权局

[51] Int. Cl.
A61B 17/34 (2006.01)
A61B 17/00 (2006.01)



[12] 实用新型专利说明书

专利号 ZL 200620105446.1

[45] 授权公告日 2007 年 8 月 15 日

[11] 授权公告号 CN 2933315Y

[22] 申请日 2006.7.7

[21] 申请号 200620105446.1

[73] 专利权人 徐天松

地址 311501 浙江省桐庐县国家级科技工业
园区思源路(尖端路)188 号尖端公司

[72] 设计人 徐天松

[74] 专利代理机构 杭州天欣专利事务所

代理人 陈 红

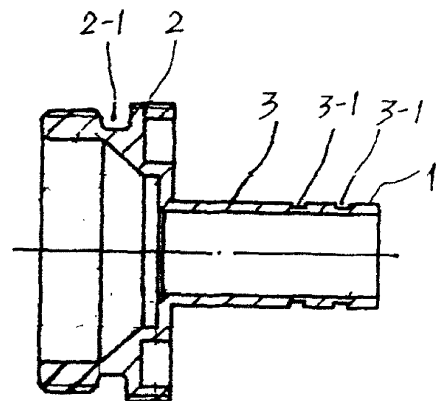
权利要求书 1 页 说明书 1 页 附图 1 页

[54] 实用新型名称

一种医用穿刺器的密封座

[57] 摘要

本实用新型涉及一种医用穿刺器的部件，特别是一种医用穿刺器的密封座，它主要适用于配合穿刺器进行人体的腹腔检查和腹腔手术。本实用新型密封座包括中空结构的本体，其特征在于：所述的本体为一锤形，其大端的外圆上开有一凹槽，小端的外圆上开有两粘接槽。本实用新型结构设计合理、简单、它能与穿刺器中的密封片、磁铁和压块相配合，使得整体结构轻巧，密封效果好，使用方便可靠，穿刺器使用时不会损伤内窥镜等其它器械。



1、一种医用穿刺器的密封座，包括中空结构的本体，其特征在于：所述的本体为一锤形，其大端的外圆上开有一凹槽，小端的外圆上开有两粘接槽。

一种医用穿刺器的密封座

技术领域

本实用新型涉及一种医用穿刺器的部件，特别是一种医用穿刺器的密封座，它主要适用于配合穿刺器进行人体的腹腔检查和腹腔手术。

背景技术

现有技术中，医用穿刺器的结构设计不够合理，密封座的密封效果较差；使用时，容易损伤内窥镜等器械，使用不够可靠。

发明内容

本实用新型所要解决的技术问题是克服现有技术中所存在的上述不足，而提供一种结构设计合理、简单、密封效果好且使用方便可靠的医用穿刺器的密封座。

本实用新型解决上述的技术问题所采用的技术方案是：该医用穿刺器的密封座包括中空结构的本体，其特征在于：所述的本体为一锤形，其大端的外圆上开有一凹槽，小端的外圆上开有两粘接槽。

本实用新型与现有技术相比，具有以下优点及效果：结构设计合理、简单、它能与穿刺器中的密封片、磁铁和压块相配合，使得整体结构轻巧，密封效果好，使用方便可靠，穿刺器使用时不会损伤内窥镜等其它器械。

附图说明

图1为本实用新型的外观示意图。

图2为本实用新型的结构示意剖视图。

具体实施方式

如图1—图2，本实施例的医用穿刺器密封座包括中空结构的本体1，其特征在于：所述的本体1为一锤形，其大端2的外圆上开有一凹槽2-1，小端3的外圆上开有两粘接槽3-1。

使用时，穿刺器中的密封片和磁铁（已另行申请专利）相匹配，并吸在本实用新型的本体1上，由此组成一可靠的密封装置。

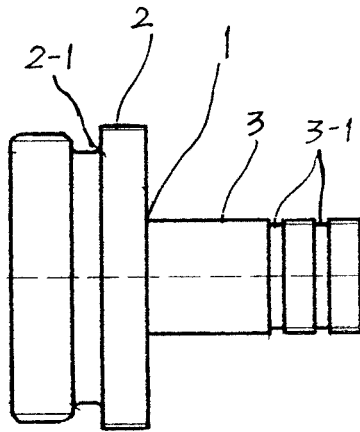


图1

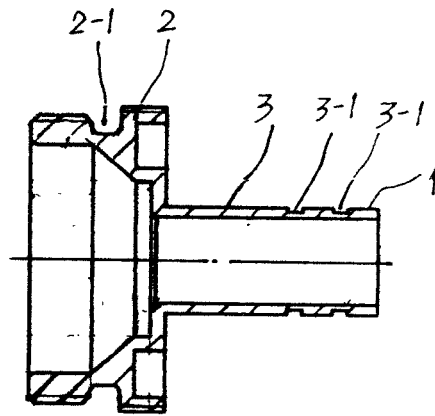


图2

专利名称(译)	一种医用穿刺器的密封座		
公开(公告)号	CN2933315Y	公开(公告)日	2007-08-15
申请号	CN200620105446.1	申请日	2006-07-07
[标]申请(专利权)人(译)	徐天松		
申请(专利权)人(译)	徐天松		
当前申请(专利权)人(译)	徐天松		
[标]发明人	徐天松		
发明人	徐天松		
IPC分类号	A61B17/34 A61B17/00		
代理人(译)	陈红		
外部链接	Espacenet	SIPO	

摘要(译)

本实用新型涉及一种医用穿刺器的部件，特别是一种医用穿刺器的密封座，它主要适用于配合穿刺器进行人体的腹腔检查和腹腔手术。本实用新型密封座包括中空结构的本体，其特征在于：所述的本体为一锤形，其大端的外圆上开有一凹槽，小端的外圆上开有两粘接槽。本实用新型结构设计合理、简单、它能与穿刺器中的密封片、磁铁和压块相配合，使得整体结构轻巧，密封效果好，使用方便可靠，穿刺器使用时不会损伤内窥镜等其它器械。

