



(12) 实用新型专利

(10) 授权公告号 CN 204049798 U

(45) 授权公告日 2014. 12. 31

(21) 申请号 201420520601. 0

(22) 申请日 2014. 09. 05

(73) 专利权人 张敏

地址 261041 山东省潍坊市潍城区青年路
76 号

(72) 发明人 张敏 姜奎金 高清梅

(51) Int. Cl.

A61B 17/42 (2006. 01)

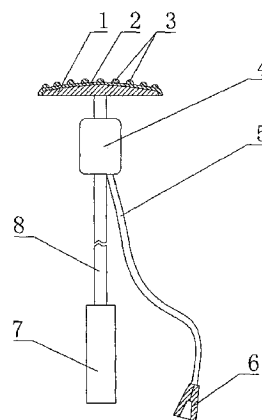
权利要求书1页 说明书2页 附图1页

(54) 实用新型名称

防漏气托宫器

(57) 摘要

本实用新型提供了一种防漏气托宫器,包括支撑杆,其特征在于:所述支撑杆的远端套装有环形气囊,所述环形气囊连接有通气管,所述通气管的另一端连接有自闭注气接头;所述环形气囊的远端设有托宫保护伞,所述托宫保护伞与支撑杆固定连接,所述托宫保护伞的远端面敷设有硅胶膜,所述硅胶膜上设有圆丘样的突起。本专利通过环形气囊封闭阴道,使腹腔气体不会在子宫切除后经阴泄漏,通过托宫保护伞在手术时托举子宫,使子宫颈部显露,改善腹腔镜手术时手术部位显露不良的问题,当切除子宫及缝合阴道时能够保护其下方的环形气囊,防止手术损坏环形气囊造成腹腔气体经阴泄漏,具有设计合理、使用方便、安全可靠的优点,尤其能够避免手术物品遗留,减少了感染几率。



1. 防漏气托宫器,包括支撑杆(8),其特征在于:所述支撑杆(8)的远端套装有环形气囊(4),所述环形气囊(4)连接有通气管(5),所述通气管(5)的另一端连接有自闭注气接头(6);所述环形气囊(4)的远端设有托宫保护伞(1),所述托宫保护伞(1)与支撑杆(8)固定连接,所述托宫保护伞(1)的远端面敷设有硅胶膜(2),所述硅胶膜(2)上设有圆丘样的突起(3)。

2. 根据权利要求1所述的防漏气托宫器,其特征在于:所述支撑杆(8)远离托宫保护伞(1)的一端设有手柄(7)或拉环。

3. 根据权利要求1所述的防漏气托宫器,其特征在于:所述环形气囊(4)为硅胶气囊。

防漏气托宫器

技术领域

[0001] 本实用新型涉及医疗器械领域,具体地说,是涉及一种防漏气托宫器。

背景技术

[0002] 在妇科进行腹腔镜下子宫切除手术时,需要在腹腔内充气,使腹腔膨胀,暴露手术操作的视野,使腹腔镜通过数个经腹部皮肤的小孔就能够在腹腔内操作。子宫切除时需要充分暴露子宫颈与阴道连接部,并由两者连接线处切除子宫,目前的手术方法是经腹牵拉子宫,以使之暴露,这种方式暴露效果欠佳,手术困难较大。当子宫被切除后要经腹腔镜进行阴道切口的缝合,这时子宫已被切除,阴道成为一个腹腔与外界连通的通道,腹腔内气体会经阴泄露,使腹腔无法膨隆。目前的解决办法是在阴道内置入大量棉球或者无菌纱布等,以封闭阴道,防止气体经阴泄露。但是这种操作风险很大,大大增加了感染的风险,更严重的是填充阴道的纱布或棉球会有可能被缝合在阴道上或遗留在阴道内,造成长期的严重问题。

实用新型内容

[0003] 本实用新型的目的在于克服上述传统技术的不足之处,提供一种能够托举子宫颈、封闭阴道、不会误留遗留物的防漏气托宫器。

[0004] 本实用新型的目的在于通过以下技术措施来达到的:

[0005] 防漏气托宫器,包括支撑杆,其特征在于:所述支撑杆的远端套装有环形气囊,所述环形气囊连接有通气管,所述通气管的另一端连接有自闭注气接头;所述环形气囊的远端设有托宫保护伞,所述托宫保护伞与支撑杆固定连接,所述托宫保护伞的远端面敷设有硅胶膜,所述硅胶膜上设有圆丘样的突起。充气后的环形气囊能够充分膨隆,封闭阴道,使腹腔气体不会在子宫切除后经阴泄漏。托宫保护伞能够在手术时托举子宫,使子宫颈部显露,改善腹腔镜手术时手术部位显露不良的问题,当切除子宫及缝合阴道时能够保护其下方的环形气囊,防止手术损坏环形气囊造成腹腔气体经阴泄漏。

[0006] 作为一种优选方案,所述支撑杆连接有手柄或拉环。手柄或拉环可以方便术后取出环形气囊。

[0007] 作为一种优选方案,所述环形气囊为硅胶气囊。硅胶气囊对人体安全无刺激,更无过敏反应,适合置入人体使用。

[0008] 由于采用了上述技术方案,与现有技术相比,本实用新型的优点是:

[0009] 本实用新型提供了一种防漏气托宫器,通过环形气囊封闭阴道,使腹腔气体不会在子宫切除后经阴泄漏,通过托宫保护伞在手术时托举子宫,使子宫颈部显露,改善腹腔镜手术时手术部位显露不良的问题,当切除子宫及缝合阴道时能够保护其下方的环形气囊,防止手术损坏环形气囊造成腹腔气体经阴泄漏,具有设计合理、使用方便、安全可靠的优点,尤其能够避免手术物品遗留,减少了感染几率。

[0010] 下面结合附图和具体实施方式对本实用新型作进一步说明。

附图说明

[0011] 附图 1 是本实用新型防漏气托宫器实施例的结构示意图。

具体实施方式

[0012] 实施例：如附图 1 所示，防漏气托宫器，包括支撑杆 8，所述支撑杆 8 连接有手柄 7，所述支撑杆 8 的远端套装有环形气囊 4，所述环形气囊 4 为硅胶气囊，所述环形气囊 4 连接有通气管 5，所述通气管 5 的另一端连接有自闭注气接头 6；所述环形气囊 4 的远端设有托宫保护伞 1，所述托宫保护伞 1 与支撑杆 8 固定连接，所述托宫保护伞 1 的远端面敷设有硅胶膜 2，所述硅胶膜 2 上设有圆丘样的突起 3。充气后的环形气囊 4 能够充分膨隆，封闭阴道，使腹腔气体不会在子宫切除后经阴泄漏。托宫保护伞 1 能够在手术时托举子宫，使子宫颈部显露，改善腹腔镜手术时手术部位显露不良的问题，当切除子宫及缝合阴道时能够保护其下方的环形气囊 4，防止手术损坏环形气囊 4 造成腹腔气体经阴泄漏。

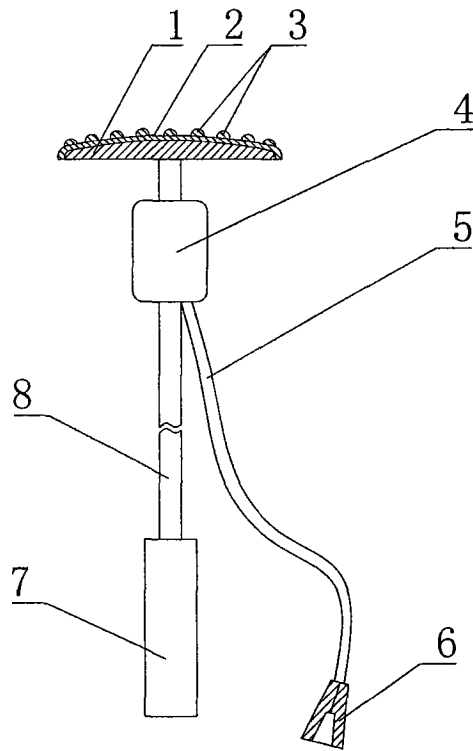


图 1

专利名称(译)	防漏气托宫器		
公开(公告)号	CN204049798U	公开(公告)日	2014-12-31
申请号	CN201420520601.0	申请日	2014-09-05
[标]申请(专利权)人(译)	张敏		
申请(专利权)人(译)	张敏		
当前申请(专利权)人(译)	张敏		
[标]发明人	张敏 姜奎金 高清梅		
发明人	张敏 姜奎金 高清梅		
IPC分类号	A61B17/42		
外部链接	Espacenet SIPO		

摘要(译)

本实用新型提供了一种防漏气托宫器，包括支撑杆，其特征在于：所述支撑杆的远端套装有环形气囊，所述环形气囊连接有通气管，所述通气管的另一端连接有自闭注气接头；所述环形气囊的远端设有托宫保护伞，所述托宫保护伞与支撑杆固定连接，所述托宫保护伞的远端面敷设有硅胶膜，所述硅胶膜上设有圆丘样的突起。本专利通过环形气囊封闭阴道，使腹腔气体不会在子宫切除后经阴泄漏，通过托宫保护伞在手术时托举子宫，使子宫颈部显露，改善腹腔镜手术时手术部位显露不良的问题，当切除子宫及缝合阴道时能够保护其下方的环形气囊，防止手术损坏环形气囊造成腹腔气体经阴泄漏，具有设计合理、使用方便、安全可靠的优点，尤其能够避免手术物品遗留，减少了感染几率。

