



(12) 实用新型专利

(10) 授权公告号 CN 202096258 U

(45) 授权公告日 2012. 01. 04

(21) 申请号 201120101790. 4

(22) 申请日 2011. 04. 09

(73) 专利权人 申屠叶菲

地址 311509 浙江省杭州市桐庐县江南镇环溪建设路 28 号(杭州申科医疗器械有限公司)

(72) 发明人 申屠叶菲

(74) 专利代理机构 杭州天欣专利事务所 33209

代理人 魏美贞

(51) Int. Cl.

A61B 17/29(2006. 01)

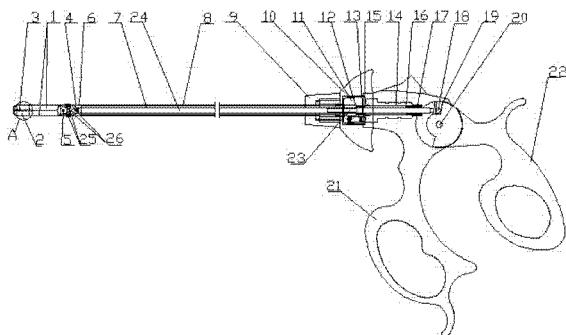
权利要求书 1 页 说明书 2 页 附图 1 页

(54) 实用新型名称

器官固定钳

(57) 摘要

本实用新型涉及一种直视腹腔镜人体腹腔内手术,专用于人体腹腔内病灶部位周边的细小管状器管进行固定的器官固定钳,属医疗器械技术领域。该器官固定钳,由绝缘套、钳座、转轮、转轮套、压簧、滚珠、固定套、限位座、转轴、螺母、拉杆座、拉杆槽、连接螺栓、固定手柄、活动手柄、拉杆连接轴、拉杆、两片钳夹、释放槽、无损齿型、拉杆连接销、钳夹连接销、钳头座、钳杆、连扳销、两片连扳,两片钳夹开有释放槽和无损夹齿,释放槽和无损夹齿互相吻合,两片钳夹互相交叉,在交叉处通过钳连接销固定在钳夹座上,两片钳夹的底端通过连板连接销分别固定在两片连板上,两片连板通过拉杆连接销固定在拉杆上;绝缘套套在钳杆上固定。



1. 一种器官固定钳,由绝缘套(8)、钳座(9)、转轮(10)、转轮套(11)、压簧(12)、滚珠(13)、固定套(14)、限位座(15)、转轴(16)、螺母(17)、拉杆座(18)、拉杆槽(19)、连接螺栓(20)、固定手柄(21)、活动手柄(22)、拉杆连接轴(23)、拉杆(24)组成,其特征是:还设置有两片钳夹(1)、释放槽(2)、无损齿型(3)、拉杆连接销(4)、钳夹连接销(5)、钳头座(6)、钳杆(7)、连扳销(25)、两片连扳(26),所述的两片钳夹(1)开有释放槽(2)和无损夹齿(3),释放槽(2)和无损夹齿(3)互相吻合,两片钳夹(1)互相交叉,在交叉处通过钳连接销(5)固定在钳夹座(6)上,两片钳夹(1)的底端通过连扳连接销(25)分别固定在两片连扳(26)上,两片连扳(26)通过拉杆连接销(4)固定在拉杆(24)上;绝缘套(8)套在钳杆(7)上固定。

2. 根据权利要求1所述的器官固定钳,其特征是:所述的活动手柄(22)开有拉杆槽(19),固定手柄(21)和活动手柄(22)用连接螺栓(20)连接固定;拉杆连接轴(23)与拉杆座(18)焊接固定,拉杆连接轴(23)设置在固定手柄(21)中,拉杆座(18)设置在拉杆槽(19)中;固定套(14)开有限位座(15),转轴(16)设置在固定套(14)中,转轴(16)一端用螺母(17)拧紧固定;固定套(14)设置在固定手柄(21)中;压簧(12)和滚珠(13)设置在转轮套(11)内,转轮套(11)设置在转轴(16)的另一端上固定,滚珠(13)通过压簧(12)卡在限位座(15)中。

3. 根据权利要求2所述的器官固定钳,其特征是:所述的限位座(15)的个数为8。

4. 根据权利要求1所述的器官固定钳,其特征是:所述的钳座(9)固定设置在转轮(10)中,转轮(10)和钳座(9)套在绝缘套(8)的一端并与绝缘套(8)胶合固定,拉杆(24)设置在钳杆(7)中,钳杆(7)与拉杆连接轴(23)中胶合固定,转轮套(11)设置在转轮(10)中,转轮(10)与固定手柄(21)连接。

器官固定钳

技术领域

[0001] 本实用新型涉及一种直视腹腔镜人体腹腔内手术,专用于人体腹腔内病灶部位周边的细小管状器管进行固定的器官固定钳,属医疗器械技术领域。

背景技术

[0002] 在直视腹腔镜人体腹腔内手术中,需要对人体腹腔内病灶部位周边的细小管状器管(如血管等)进行固定,以便手术顺利进行。现有技术是采用普通钳类对病灶部位周边的细小管状器管(如血管等)进行固定,因普通钳类没有专用的无损齿型和释放槽设计,极易造成器管的损伤,满足不了理想的手术效果。

发明内容

[0003] 本实用新型所要解决的技术问题是提供一种结构设计合理、有效地进行细小管状器管进行固定、固定效果好、手术使用方便安全的器官固定钳。

[0004] 本实用新型解决上述技术问题所采用的技术方案是该器官固定钳,由绝缘套、钳座、转轮、转轮套、压簧、滚珠、固定套、限位座、转轴、螺母、拉杆座、拉杆槽、连接螺栓、固定手柄、活动手柄、拉杆连接轴、拉杆组成,其结构特点是:还设置有两片钳夹、释放槽、无损齿型、拉杆连接销、钳夹连接销、钳头座、钳杆、连扳销、两片连扳,所述的两片钳夹开有释放槽和无损夹齿,释放槽和无损夹齿互相吻合,两片钳夹互相交叉,在交叉处通过钳连接销固定在钳夹座上,两片钳夹的底端通过连扳连接销分别固定在两片连板上,两片连板通过拉杆连接销固定在拉杆上;绝缘套套在钳杆上固定。

[0005] 本实用新型所述的活动手柄开有拉杆槽,固定手柄和活动手柄用连接螺栓连接固定;拉杆连接轴与拉杆座焊接固定,拉杆连接轴设置在固定手柄中,拉杆座设置在拉杆槽中;固定套开有限位座,转轴设置在固定套中,转轴一端用螺母拧紧固定;固定套设置在固定手柄中;压簧和滚珠设置在转轮套内,转轮套设置在转轴的另一端上固定,滚珠通过压簧卡在限位座中。

[0006] 本实用新型所述的限位座的个数为 8。

[0007] 本实用新型所述的钳座固定设置在转轮中,转轮和钳座套在绝缘套的一端并与绝缘套胶合固定,拉杆设置在钳杆中,钳杆与拉杆连接轴中胶合固定,转轮套设置在转轮中,转轮与固定手柄连接。

[0008] 本实用新型同现有技术相比具有以下优点及效果:本实用新型在直视腹腔镜人体腹腔内手术中,钳夹夹紧细小管状器管具有一定的空间,无损夹齿的齿型呈圆形,释放槽的技术设计,使器管夹紧面更小,夹紧不会随意损伤细小管状器管。设计结构合理,控制灵活。本实用新型设计的器官固定钳,用金属材料制作,可以清洗和高温消毒。

附图说明

[0009] 图 1 为本实用新型的结构示意图。

[0010] 图 2 为图 1 中 A 处的结构示意图。

[0011] 标号说明：钳夹 1、释放槽 2、无损齿型 3、拉杆连接销 4、钳夹连接销 5、钳头座 6、钳杆 7、绝缘套 8、钳座 9、转轮 10、转轮套 11、压簧 12、滚珠 13、固定套 14、限位座 15、转轴 16、螺母 17、拉杆座 18、拉杆槽 19、连接螺栓 20、固定手柄 21、活动手柄 22、拉杆连接轴 23、拉杆 24、连扳销 25、连扳 26。

具体实施方式

[0012] 下面结合实施例对本实用新型做进一步的详细说明，以下实施例是对本实用新型的解释而本实用新型并不局限于以下实施例。

[0013] 实施例 1：如图 1、2 所示，本实施例由钳夹 1、释放槽 2、无损齿型 3、拉杆连接销 4、钳夹连接销 5、钳头座 6、钳杆 7、绝缘套 8、钳座 9、转轮 10、转轮套 11、压簧 12、滚珠 13、固定套 14、限位座 15、转轴 16、螺母 17、拉杆座 18、拉杆槽 19、连接螺栓 20、固定手柄 21、活动手柄 22、拉杆连接轴 23、拉杆 24、连扳销 25、连扳 26 组成。

[0014] 本实施例的连接关系是：

[0015] 活动手柄 22 开有拉杆槽 19，固定手柄 21 和活动手柄 22 用连接螺栓 20 连接固定，活动手柄 22 可以转动；拉杆连接轴 23 与拉杆座 18 焊接固定，拉杆连接轴 23 套入固定手柄 21，拉杆座 18 恰好卡入拉杆槽 19 吻合连接；固定套 14 开有八个限位座 15，转轴 16 套入固定套 14 并可转动，转轴 16 一端用螺母 17 拧紧；固定套 14 卡入固定手柄 21 固定；压簧 12 和滚珠 13 安装在转轮套 11 内，转轮套 11 套入转轴 16 的另一端拧紧固定，滚珠 13 在压簧 12 的作用下恰好卡在限位座 15 中，转轮套 11 在旋转中有八个定位方向。

[0016] 两片钳夹 1 开有释放槽 2 和无损夹齿 3，释放槽 2 和无损夹齿 3 夹紧时互相吻合，两片钳夹 1 互相交叉，在交叉处用钳连接销 5 固定在钳夹座 6 上并可以转动，两片钳夹 1 的底端用连扳连接销 25 固定在两片连扳 26 上并可以转动，两片连扳 26 用拉杆连接销 4 固定在拉杆 24 上；钳座 9 套入转轮 10 后拧紧固定，钳座 9 和转轮 10 套入绝缘套 8，钳座 9 与绝缘套 8 胶合固定，拉杆 24 套入钳杆 7，拉杆 24 套入拉杆连接轴 23 并胶合固定，转轮 10 套入转轮套 11 拧紧固定并与固定手柄 21 连接。

[0017] 只要握紧手柄，活动手柄 22 推动拉杆 24，拉杆 24 推动钳夹 1，钳夹 1 闭合；张开手柄。钳夹 1 张开。

[0018] 此外，需要说明的是，本说明书中所描述的具体实施例，其零、部件的形状、所取名称等可以不同。凡依本实用新型专利构思所述的构造、特征及原理所做的等效或简单变化，均包括于本实用新型专利的保护范围内。本实用新型所属技术领域的技术人员可以对所描述的具体实施例做各种各样的修改或补充或采用类似的方式替代，只要不偏离本实用新型的结构或者超越本权利要求书所定义的范围，均应属于本实用新型的保护范围。

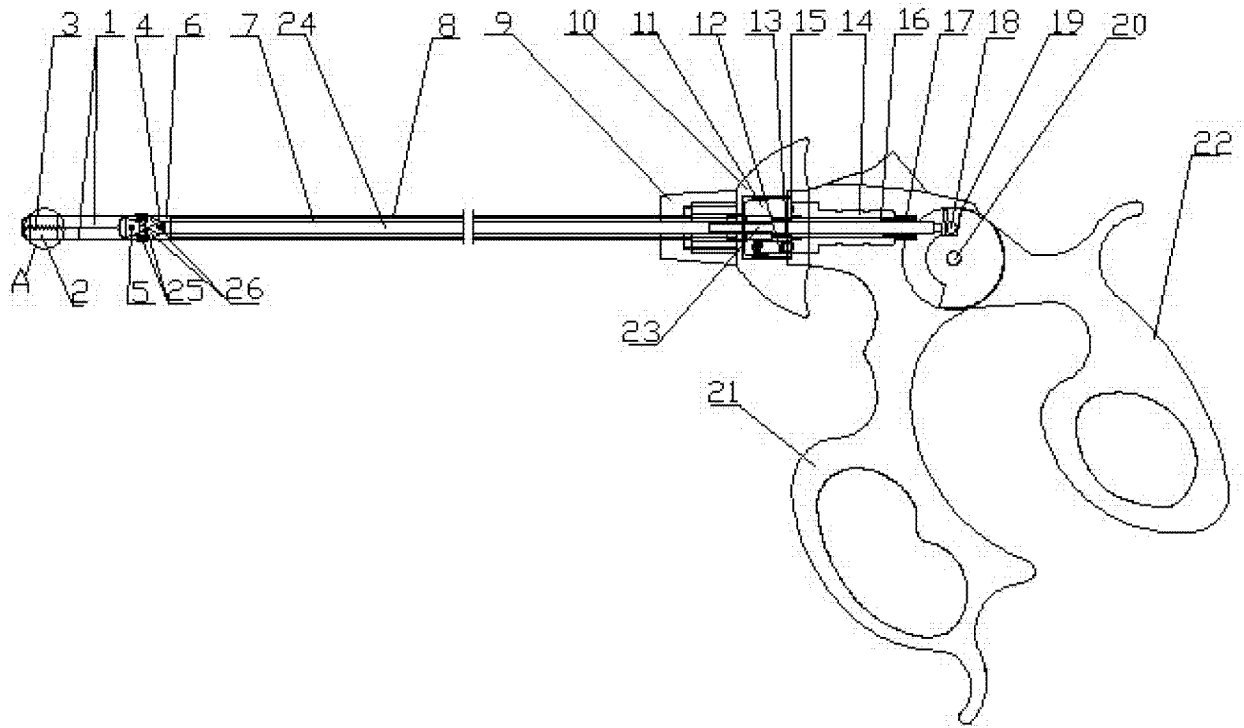


图 1

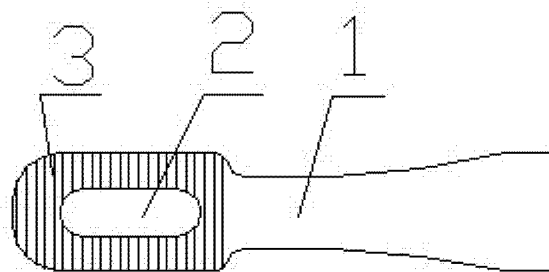


图 2

专利名称(译)	器官固定钳		
公开(公告)号	CN202096258U	公开(公告)日	2012-01-04
申请号	CN201120101790.4	申请日	2011-04-09
[标]申请(专利权)人(译)	申屠叶菲		
申请(专利权)人(译)	申屠叶菲		
当前申请(专利权)人(译)	申屠叶菲		
[标]发明人	申屠叶菲		
发明人	申屠叶菲		
IPC分类号	A61B17/29		
外部链接	Espacenet SIPO		

摘要(译)

本实用新型涉及一种直视腹腔镜人体腹腔内手术，专用于人体腹腔内病灶部位周边的细小管状器管进行固定的器官固定钳，属医疗器械技术领域。该器官固定钳，由绝缘套、钳座、转轮、转轮套、压簧、滚珠、固定套、限位座、转轴、螺母、拉杆座、拉杆槽、连接螺栓、固定手柄、活动手柄、拉杆连接轴、拉杆、两片钳夹、释放槽、无损齿型、拉杆连接销、钳夹连接销、钳头座、钳杆、连扳销、两片连扳，两片钳夹开有释放槽和无损夹齿，释放槽和无损夹齿互相吻合，两片钳夹互相交叉，在交叉处通过钳连接销固定在钳夹座上，两片钳夹的底端通过连扳连接销分别固定在两片连板上，两片连板通过拉杆连接销固定在拉杆上；绝缘套套在钳杆上固定。

