



(12) 实用新型专利

(10) 授权公告号 CN 201767996 U

(45) 授权公告日 2011.03.23

(21) 申请号 201020298602.7

(22) 申请日 2010.08.17

(73) 专利权人 吴淑凤

地址 265701 山东省龙口市人民医院妇科

(72) 发明人 吴淑凤

(51) Int. Cl.

A61B 17/02 (2006.01)

A61B 17/29 (2006.01)

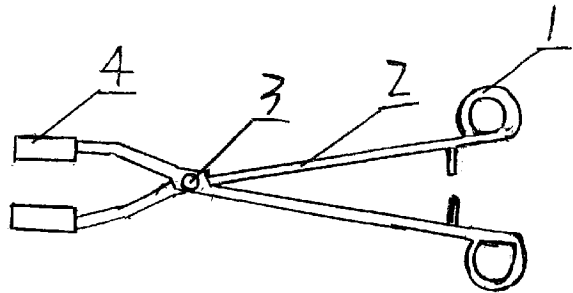
权利要求书 1 页 说明书 1 页 附图 1 页

(54) 实用新型名称

腹壁撑开钳

(57) 摘要

本实用新型属医疗器械,具体涉及一种腹腔镜手术中取标本用的腹壁撑开钳。两个钳杆通过销轴铰接,在钳杆右端上均设手柄,其特征是在钳杆左端上均设有撑开板,撑开板的外表面为柱面。具有结构简单,操作容易,撑开面大的优点。



1. 一种腹壁撑开钳,两个钳杆(2)通过销轴(3)铰接,在钳杆(2)右端上均设手柄(1),其特征是在钳杆(2)左端上均设有撑开板(4),撑开板(4)的外表面为柱面。

## 腹壁撑开钳

[0001] 技术领域：本实用新型属医疗器械，具体涉及一种腹腔镜手术中取标本用的腹壁撑开钳。

[0002] 背景技术：对卵巢囊肿、宫外孕及小子宫肌瘤等疾病均需采用腹腔镜手术进行切除和取出，手术过程中是用撑开抓钳来撑开腹壁的，而现有的撑开抓钳钳头短，钳头与钳柄不在一个平面上，存在撑开面小，对腹壁厚度的患者撑开的深度达不到，影响了手术的进程的缺陷。

[0003] 发明内容：本实用新型的目的是提供一种结构简单，操作容易，撑开面大的腹壁撑开钳。

[0004] 本实用新型的技术方案是：一种腹壁撑开钳，两个钳杆通过销轴铰接，在钳杆右端上均设手柄，其特征是在钳杆左端上均设有撑开板，撑开板的外表面为柱面。

[0005] 由于采用上述技术方案，可依据患者腹壁厚度，调节撑开板插入手术孔中的深度，撑开腹壁保证手术的正常进行，因而具有结构简单，操作容易，撑开面大的优点。

[0006] 附图说明：以下结合附图和具体实施例来对本实用新型的技术方案做详细说明。图 1 是本实用新型的结构示意图。图 2 是本实用新型的撑开板结构示意图。

[0007] 具体实施方式：参考图 1、图 2，一种腹壁撑开钳，两个钳杆 2 通过销轴 3 铰接，在钳杆 2 右端上均设手柄 1，是在钳杆 2 左端上均设有撑开板 4，撑开板 4 的外表面为柱面。

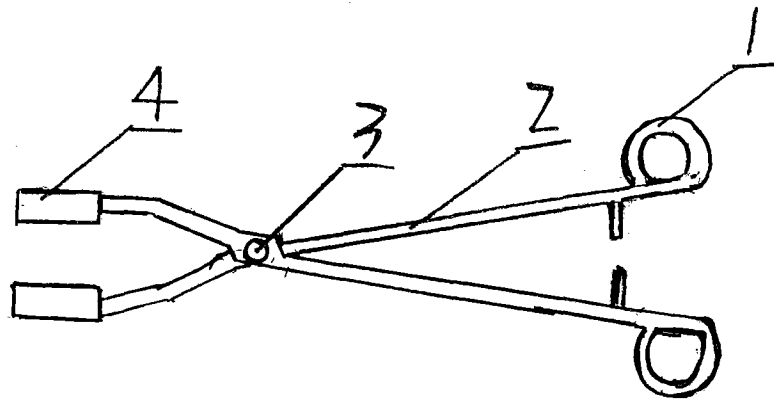


图 1

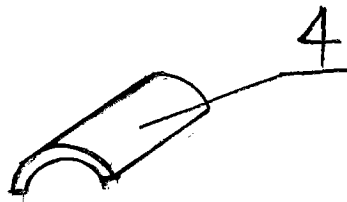


图 2

|                |  |         |            |
|----------------|--|---------|------------|
| 专利名称(译)        | 腹壁撑开钳  |         |            |
| 公开(公告)号        | <a href="#">CN201767996U</a>                   | 公开(公告)日 | 2011-03-23 |
| 申请号            | CN201020298602.7                               | 申请日     | 2010-08-17 |
| [标]申请(专利权)人(译) | 吴淑凤  |         |            |
| 申请(专利权)人(译)    | 吴淑凤  |         |            |
| 当前申请(专利权)人(译)  | 吴淑凤  |         |            |
| [标]发明人         | 吴淑凤  |         |            |
| 发明人            | 吴淑凤  |         |            |
| IPC分类号         | A61B17/02 A61B17/29                            |         |            |
| 外部链接           | <a href="#">Espacenet</a> <a href="#">SIPO</a> |         |            |

摘要(译)

本实用新型属医疗器械，具体涉及一种腹腔镜手术中取标本用的腹壁撑开钳。两个钳杆通过销轴铰接，在钳杆右端上均设手柄，其特征是在钳杆左端上均设有撑开板，撑开板的外表面为柱面。具有结构简单，操作容易，撑开面大的优点。

