



(12)发明专利

(10)授权公告号 CN 108113754 B

(45)授权公告日 2019.02.01

(21)申请号 201810113234.5

审查员 董西健

(22)申请日 2018.02.05

(65)同一申请的已公布的文献号

申请公布号 CN 108113754 A

(43)申请公布日 2018.06.05

(73)专利权人 上海影怡科技有限公司

地址 201702 上海市金山区朱泾镇中发路
185号2幢一楼1011室

(72)发明人 不公告发明人

(74)专利代理机构 上海宏京知识产权代理事务
所(普通合伙) 31297

代理人 邓文武

(51)Int.Cl.

A61B 34/30(2016.01)

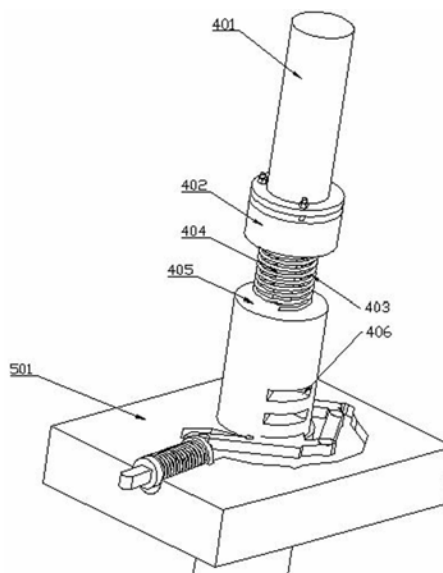
权利要求书1页 说明书4页 附图5页

(54)发明名称

一种手术器械固定组件及手术机器人

(57)摘要

本发明公开了一种手术器械固定组件及手术机器人,属于外科手术器械领域,应用在手术机器人上,可以充分的应用在腹腔镜微创手术、肿瘤科、神经外科、肠胃外科、泌尿外科、心胸外科、心血管外科、乳腺外科、肝胆外科等外科手术中。



1. 一种手术器械固定组件,包括有与机器人连接的安装底板(3),安装底板上设有两个通孔,还包括有一个固定板(101),固定板的一端连接有一个电机(102)以及与电机连接的螺杆(103),螺杆上套有螺母(201),螺母连接有一个安装座(202),安装座和螺杆分别穿过安装底板上的两个通孔,通过通孔进行限位,电机(102)转动,就可以控制安装座移动,固定板(101)通过连接杆(4)与安装底板(3)固定连接,其特征在于,安装底板(3)上设有一个连接杆(4)穿过的通道,安装底板侧面设有一个安装槽(301),所述的通道穿过安装槽(301),安装槽(301)内设有可以取出的安装块(501),连接杆位于安装槽内的轴向方向分布有3对卡槽,安装块中间设有用于连接杆通过的中心道,安装块设有一个操作腔,操作腔铰接有操作杆组件,操作杆组件连接有按钮(506),按钮控制操作杆组件的部分深入到位于中心道的连接杆的卡槽(406)中;

第一卡块通过第一传动杆(503)连接有第二卡块,第一卡块可以进入中心通道的卡槽中,连接杆上在同一径向面上设有一对所述卡槽;

所述的操作杆组件包括与按钮(506)铰接的第二传动杆(505),第二传动杆与第二卡块的自由端铰接,第二卡块固定端铰接在操作腔中,第二卡块设有卡头,按钮通过控制第二卡块的自由端进一步控制卡头进入中心通道的卡槽中;

连接杆(4)包括第一连接杆(401)、第二连接杆(402)和穿过安装块的第三连接杆(405),第二连接杆和第三连接杆之间夹载有第一弹簧(403),第三连接杆上设有活动柱(404),活动柱的末端设有活动头,第二连接杆设有放置活动头的槽道,活动头限制于槽道底部并控制第一弹簧压缩,活动头被限制于仅能够沿着第二连接杆的轴向方向运动;

所述的按钮(506)的部分位于与操作腔连通的按钮槽中,按钮上套有限制按钮朝着操作腔运动的第二弹簧(508),第二弹簧的两端分别与卡柱(507)和限位块(509)连接,限位块与按钮固联,按钮可以穿过卡柱,卡柱被安装块限位。

2. 根据权利要求1所述的手术器械固定组件,其特征在于,槽道底部和第二连接杆底部设有放置活动柱的活动柱通道,活动头与放置活动柱的槽道截面均为正六边形结构。

3. 根据权利要求2所述的手术器械固定组件,其特征在于,第二连接杆还连接有第一连接杆(401),第一连接杆与固定手术器械的固定板(101)连接。

一种手术器械固定组件及手术机器人

技术领域

[0001] 本发明涉及外科医疗器械领域。

背景技术

[0002] 机器人手术系统是集多项现代高科技手段于一体的综合体。主要用于心脏外科和前列腺切除术。外科医生可以远离手术台操纵机器进行手术,完全不同于传统的手术概念,在世界微创外科领域是当之无愧的革命性外科手术工具。2014年4月4日,中南大学湘雅三医院国内率先开展国产手术机器人胃穿孔修补术及阑尾切除术。

[0003] 手术机器人通常是将外科器械如施夹钳、电凝刀等安装在手术机器人的末端,直接在病患上进行相应的操作,如附图1是一种机器人的末端操作装置,该装置包括有与机器人连接的安装底板3,安装底板上设有两个通孔,还包括有一个固定板101,固定板的一端连接有一个电机102以及与电机连接的螺杆103,螺杆上套有螺母201,螺母连接有一个安装座202,安装座和螺杆分别穿过安装底板上的两个通孔,通过通孔进行限位,电机102转动,就可以控制安装座移动,而该装置是通过固定在安装底板上的连接杆4进行固定,一般通过常规的焊接、螺母固定等方式。这种固定方式存在以下问题:

[0004] 1. 在拆卸和安装的时候非常不方便;

[0005] 2. 由于连接杆是刚性的,机器人的震动容易传递到安装座末端的手术执行器材,影响其准确定位;

[0006] 3. 当需要调节固定板位置的时候,很难准确的调整。

发明内容

[0007] 本发明的目的在于:针对上述存在的问题,提供一种手术器械固定组件,包括有与机器人连接的安装底板,安装底板上设有两个通孔,还包括有一个固定板,固定板的一端连接有一个电机以及与电机连接的螺杆,螺杆上套有螺母,螺母连接有一个安装座,安装座和螺杆分别穿过安装底板上的两个通孔,通过通孔进行限位,电机转动,就可以控制安装座移动,固定板通过连接杆与安装底板固定连接,本发明的发明点在于,安装底板上设有一个连接杆穿过的通道,安装底板侧面设有一个安装槽,所述的通道穿过安装槽,安装槽内设有可以取出的安装块,连接杆位于安装槽内的径向方向分布有多个卡槽,安装块中间设有用于连接杆通过的中心道,安装块设有一个操作腔,操作腔铰接有操作杆组件,操作杆组件连接有按钮,按钮控制操作杆组件的部分深入到位于中心道的连接杆的卡槽中。

[0008] 作为改进,所述的操作杆组件包括与按钮铰接的第二传动杆,第二传动杆与第二卡块的自由端铰接,第二卡块固定端铰接在操作腔中,第二卡块设有卡头,按钮通过控制第二卡块的自由端进一步控制卡头进入中心通道的卡槽中。

[0009] 作为改进,第二卡块还通过第一传动杆连接有第一卡块,第一卡块设有可以进入中心通道的卡槽卡槽中,连接杆上在同一径向面上设有两个卡槽。

[0010] 作为改进,所述的按钮的部分位于与操作腔连通的按钮槽中,按钮上套有限制按

钮朝着操作腔运动的第二弹簧,第二弹簧的两端分别与卡主和限位块连接,限位块按钮固联,按钮可以穿过卡柱,卡柱被安装块限位。

[0011] 作为改进,连接杆包括第二连接杆和穿过安装块的第三连接杆,第二连接杆和第三连接杆之间夹载有第一弹簧,第三连接杆上设有活动柱,活动柱的末端设有活动头,第二连接设有放置活动头的槽道,活动头限制于槽道底部并控制弹簧压缩,活动头被限制于仅能够沿着第二连接杆的轴向方向运动。

[0012] 作为改进,槽道底部和第二连接杆底部设有放置活动柱的活动柱通道,活动头为放置活动柱的槽道截面均为正六边形结构。

[0013] 作为改进,第二连接杆还连接有第一连接杆,第一连接杆与固定手术器械的固定板连接。

[0014] 本发明公开的可以减少机器人对手术器械的震动,同时方便安装,稳定性高。

附图说明

[0015] 图1是现有技术设计图;

[0016] 图2是本发明的整体设计图;

[0017] 图3是连接杆和安装块的设计图;

[0018] 图4是安装块连接杆的截面图;

[0019] 图5是各部件分开的示意图;

[0020] 图6是各部件分开的示意图;

[0021] 图中标记:101-固定板,102-电机,103-螺杆,201-螺母,202-安装座,3-安装底板,301-安装槽,4-连接杆,401-第一连接杆,402-第二连接杆,403-第一弹簧,404-活动柱,405-第三连接杆,406-卡槽,501-安装块,502-第一卡块,503-第一传动杆,504-第二卡块,505-第二传动杆,506-按钮,507-卡柱,508-第二弹簧,509-限位块。

具体实施方式

[0022] 下面结合附图,对本发明作详细的说明。

[0023] 具体实施例1:如图1-6所示,本实施例公开了一种手术器械安装组件,其用于将安装装置连接到手术机器人的安装底板3上,安装装置用于安装手术器械,所述的安装组件包括有一个连接到安装底板3上的连接杆4,安装底板3上设有一个连接杆4穿过的通道,安装底板侧面设有一个安装槽301,所述的通道穿过安装槽301,安装槽301内设有可以取出的安装块501,连接杆位于安装槽内的径向方向分布有多个卡槽406(如图3所示)安装块中间设有用于连接杆通过的中心道,安装块设有一个操作腔,操作腔铰接有操作杆组件,操作杆组件连接有按钮506,按钮控制操作杆组件的部分深入到位于中心道的连接杆的卡槽406中。

[0024] 在使用的时候,通过控制按钮就可以控制操作杆将相应的部件卡入卡槽406中,或者从卡槽中移出,如图4所示。所述的卡槽在连接杆4上通常是沿着轴向依次分布为若干个的,当需要调节连接杆4的安装位置时,只需要将操作杆卡入不同轴向方向的卡槽内即可。

[0025] 若干单一的卡入连接杆4的某一个方位,连接杆4容易不稳定,也容易损坏操作杆组件,为了解决这个问题,在优选方案中,操作杆组件包括与按钮506)铰接的第二传动杆505,第二传动杆与第二卡块的自由端铰接,第二卡块固定端铰接在操作腔中,第二卡块设

有卡头,按钮通过控制第二卡块的自由端进一步控制卡头进入中心通道的卡槽,第二卡块还通过第一传动杆(503)连接有第一卡块,第一卡块设有可以进入中心通道的卡槽卡槽中,连接杆上在同一径向面上设有两个卡槽(406)。卡头的大小可以小于卡槽,也可以和卡槽基本相同,以和卡槽能够稳定配合为原则。在优选方案中,采用类似与扇形的结构,这样使得卡头更方便的插入卡槽。两个不同的卡槽在相对的位置,这样就只需要一个操作就可以将两个卡头卡入卡槽中,并且相互运动协调一致,第一传动杆503分别和两个卡块铰接。

[0026] 卡块卡入卡槽中的时候,虽然有连接杆的压力控制器不从卡槽中滑出,但是为了更加的稳定,设有一个装置,使得在正常情况下,卡条是卡入卡槽中的,在外力的情况下才能从卡槽中滑出,为了达到这个效果,按钮506的部分位于与操作腔连通的按钮槽中,按钮上套有限制按钮朝着操作腔运动的第二弹簧508,第二弹簧的两端分别与卡主507和限位块509连接,限位块按钮固联,按钮可以穿过卡柱,卡柱被安装块限位。这种在使用的时候,按住按钮,卡块就会从卡槽中滑出,松开又会复位,稳定性高,操作方便。

[0027] 所述的连接杆可以是一个整体的刚性连接杆,当同时也可以是一个柔性连接杆,当柔性连接杆也不能是完全柔性的,如果连接杆压力超过一定值下,其是柔性的,低于这个值下是刚性的,将具有极佳的效果。因为若是完全柔性的,必将导致不稳定问题,若是完全刚性的,无法减少刚性带来的震动问题。为了达到这种效果。在对连接杆改进的优选实施例中,连接杆4包括第二连接杆402和穿过安装块的第三连接杆405,第二连接杆和第三连接杆之间夹载有第一弹簧403,第三连接杆上设有活动柱404,活动柱的末端设有活动头,第二连接设有放置活动头的槽道,活动头限制于槽道底部并控制弹簧压缩,活动头被限制于仅能够沿着第二连接杆的轴向方向运动。当给弹簧预先的压缩力为 F ,不考虑重力的情况下,当连接杆收到的轴向力小于 F 的时候,第二和第三连接杆之间保持轴向相对静止,当轴向力大于 F 的时候,弹簧会进一步压缩,第二和第三连接杆轴向相对轻微移动,使得连接杆具有减震效果。

[0028] 为了避免第二和第三连接杆相互径向转动,可以采用多种方案进行控制,在一个优选实施方案中,槽道底部和第二连接杆底部设有放置活动柱的活动柱通道,活动头为放置活动柱的槽道截面均为正六边形结构。

[0029] 在使用的时候,能够调节弹簧的预先压缩力将是极佳,为了达到这种效果,活动头和活动柱属于可拆卸的连接,并且可以控制活动头在活动柱上的轴向位置,如可通过螺纹连接,也可以通过一个螺母将活动头固定在活动柱上。

[0030] 为了达到条件活动头和活动柱,这个槽道必须是外部连通的,所以在更进一步的方案中,第二连接杆还连接有第一连接杆401,第一连接杆与固定手术器械的固定板101连接,第二连接杆通过螺丝螺母等装置和第二连接杆连接。

[0031] 在本发明中连接杆的这种刚柔并用设计和本发明的安装块501的设计可以分离的独立使用,如安装块可以和刚性的连接杆配合用,刚柔的连接杆可以是常规的安装结构用。如果配合使用,将具有极佳的效果,因为卡槽是间歇性非连续的,有时最佳卡块的安装位置在两个相邻卡槽之间,若采用本发明的连接杆结构,将有效的解决这个问题。

[0032] 在本发明的连接杆和安装块用于在医疗器械的案子中将一个杆结构固定在一个平台上,在一个具体的安装实施例中,如背景技术中的一个装置,连接杆和一个固定板101连接,固定板的一端连接有一个电机102以及与电机连接的螺杆103,螺杆上套有螺母201,

螺母连接有一个安装座202,该装置包括有与机器人连接的安装底板3,安装底板上设有两个通孔,安装座和螺杆分别穿过安装底板上的两个通孔,通过通孔进行限位,电机102转动,就可以控制安装座移动定,进而控制安装座上的手术器械移动。当采用本发明的设计的装置后,安装更加的方便,并且可以根据手术器械的大小和人体调节安装距离,同时减少机器人对手术器械的震动。

[0033] 本发明还公开了一种铜合金材料,用于制备本发明的组件,特别是制备固定板、螺杆、安装座、连接杆,所述的铜合金按照质量份包括铜100份、锌1-5份、钴0.1-1份、镓0.1-1份,镧0.1-1份,铈0.1-1份,硒1-5份,锡0.1-1份,银0.1-1份,其中制备的步骤为:将99%以上高纯度电解铜加入真空熔炉,在真空熔融中加入合金元素,之后冷却铸锭,制备所需的材料。在优选的实施方式中,采用100份、锌1份、钴0.1份、镓0.1份,镧0.1份,铈1份,硒5份,锡0.1份,银0.1份,所制备的合金材料制备的产品的抗弯强度达到1400Mpa以上,硬度达到450HV以上,在收到外力的时候变形小,能够满足手术机器人高精度的要求。

[0034] 在本发明的描述中,需要说明的是,术语“中心”、“上”、“下”、“左”、“右”、“竖直”、“水平”、“内”、“外”等指示的方位或位置关系为基于附图所示的方位或位置关系,或者是该发明产品使用时惯常摆放的方位或位置关系,仅是为了便于描述本发明和简化描述,而不是指示或暗示所指的装置或元件必须具有特定的方位、以特定的方位构造和操作,因此不能理解为对本发明的限制。

[0035] 在本发明的描述中,还需要说明的是,除非另有明确的规定和限定,术语“设置”、“安装”、“相连”、“连接”应做广义理解,例如,可以是固定连接,也可以是可拆卸连接,或一体地连接;可以是机械连接,也可以是电连接;可以是直接相连,也可以通过中间媒介间接相连,可以是两个元件内部的连通。对于本领域的普通技术人员而言,可以根据具体情况理解上述术语在本发明中的具体含义。

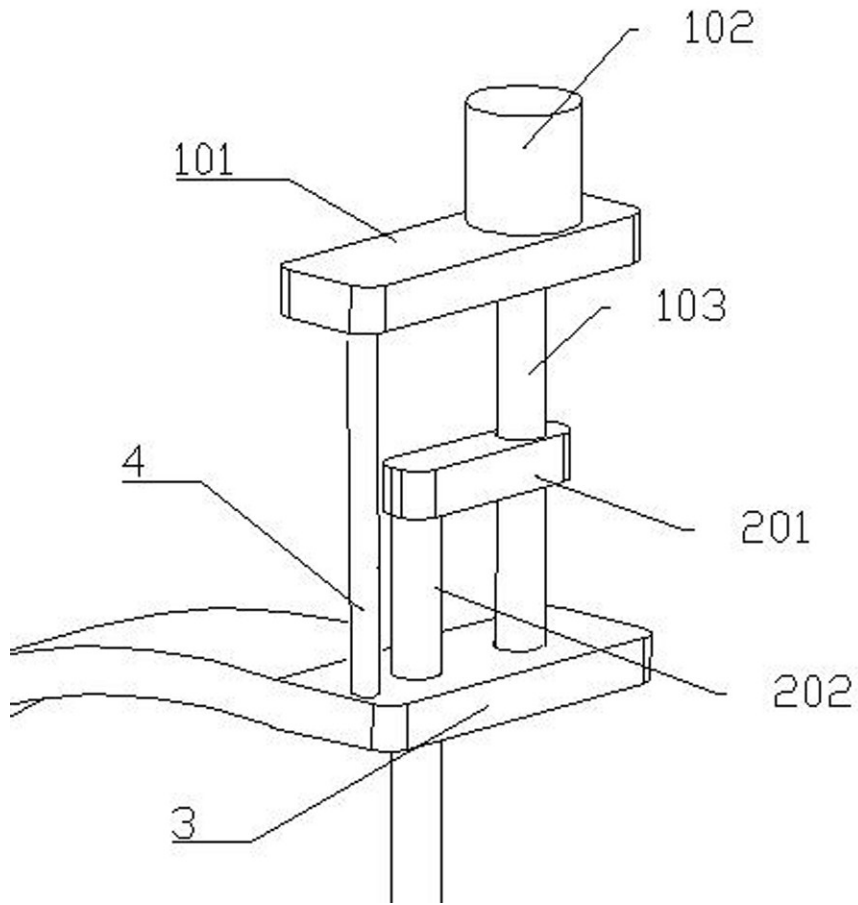


图1

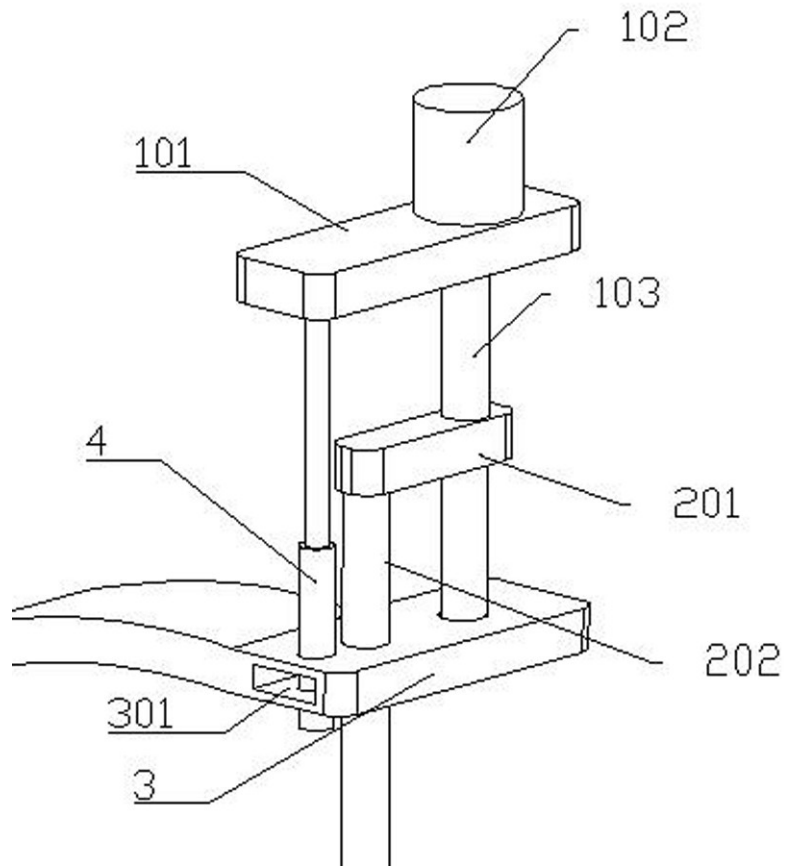


图2

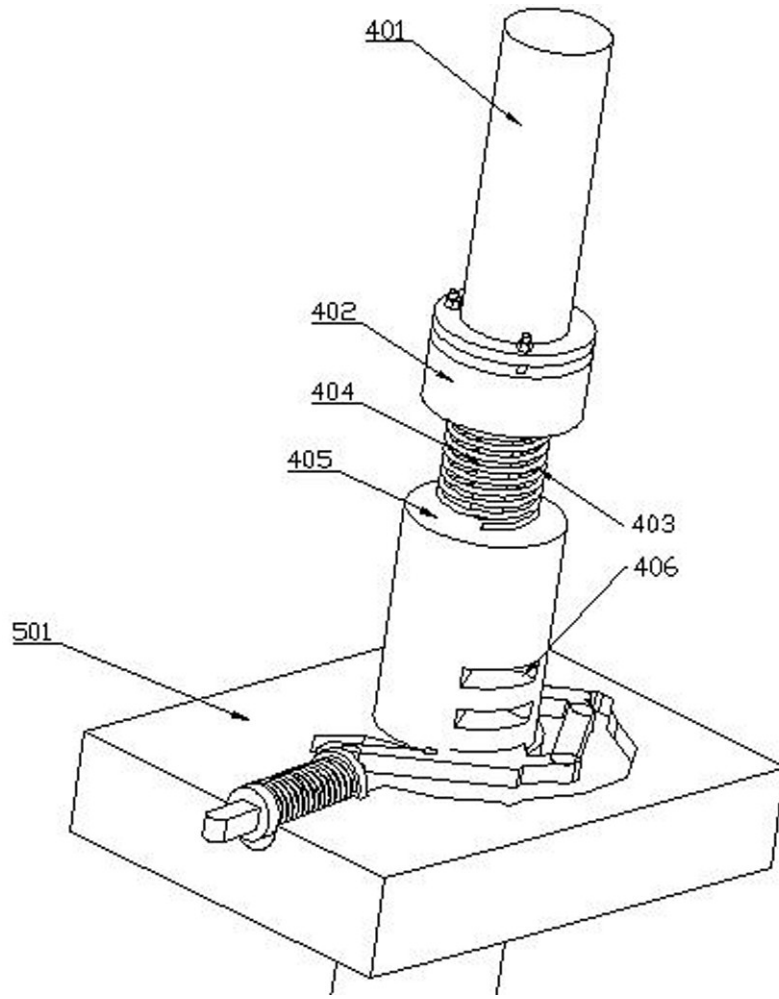


图3

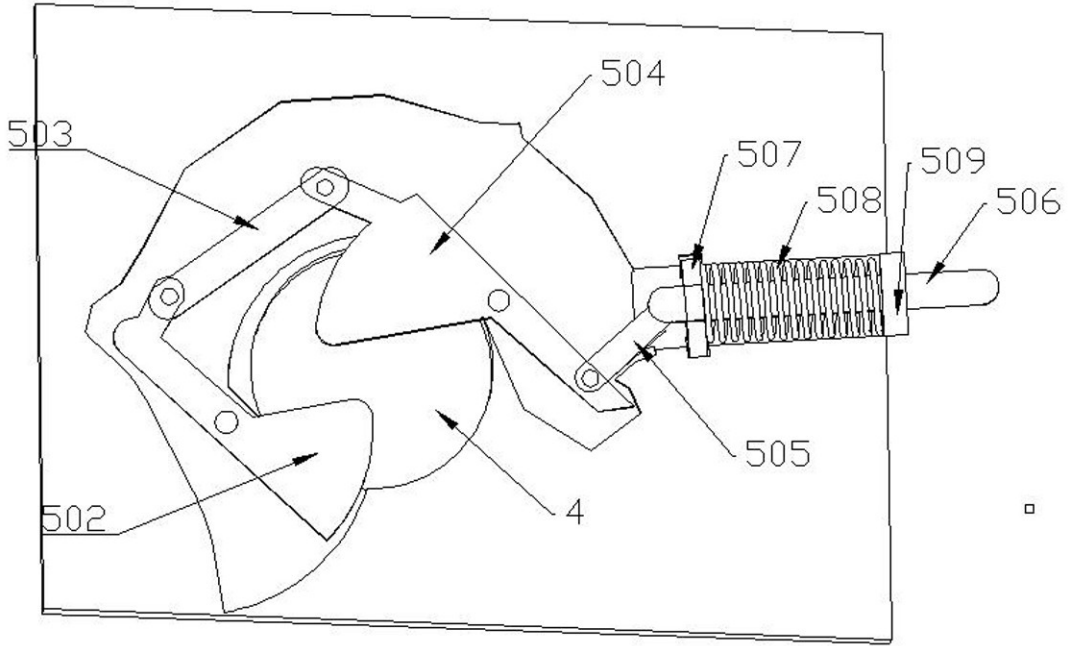


图4

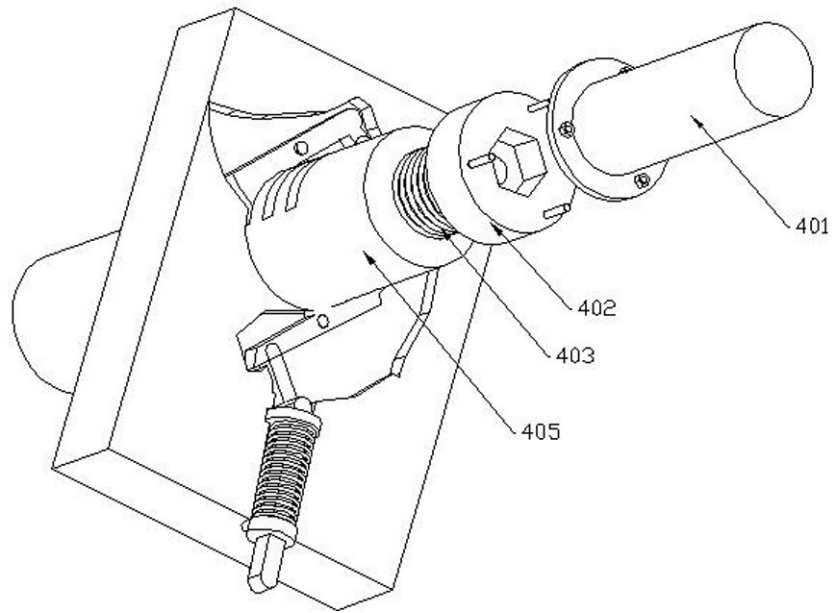


图5

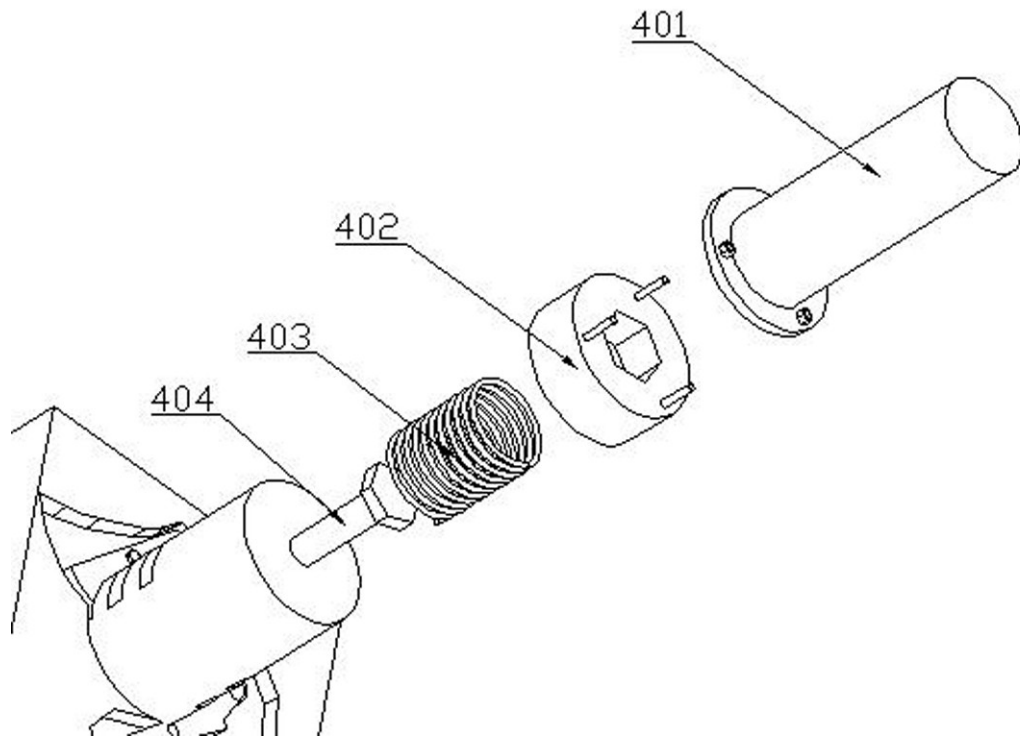


图6

| | | | |
|---------|--|---------|------------|
| 专利名称(译) | 一种手术器械固定组件及手术机器人 | | |
| 公开(公告)号 | CN108113754B | 公开(公告)日 | 2019-02-01 |
| 申请号 | CN201810113234.5 | 申请日 | 2018-02-05 |
| [标]发明人 | 不公告发明人 | | |
| 发明人 | 不公告发明人 | | |
| IPC分类号 | A61B34/30 | | |
| CPC分类号 | A61B34/30 A61B34/70 | | |
| 代理人(译) | 邓文武 | | |
| 其他公开文献 | CN108113754A | | |
| 外部链接 | Espacenet SIPO | | |

摘要(译)

本发明公开了一种手术器械固定组件及手术机器人，属于外科手术器械领域，应用在手术机器人上，可以充分的应用在腹腔镜微创手术、肿瘤科、神经外科、肠胃外科、泌尿外科、心胸外科、心血管外科、乳腺外科、肝胆外科等外科手术中。

