



(12)发明专利申请

(10)申请公布号 CN 107898493 A

(43)申请公布日 2018.04.13

(21)申请号 201711474551.1

(22)申请日 2017.12.29

(71)申请人 沙洋县人民医院

地址 448000 湖北省荆门市沙洋县洪岭大道北路66号

(72)发明人 李亚丽 陈静 徐继芳

(51)Int. Cl.

A61B 17/42(2006.01)

A61B 17/3201(2006.01)

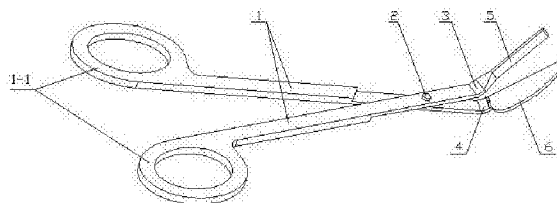
权利要求书1页 说明书2页 附图1页

(54)发明名称

一种阴式碎宫器

(57)摘要

一种阴式碎宫器,包括一对刀柄(1),一对刀柄(1)通过剪轴(2)相铰接,所述一对刀柄(1)的一端设有手指孔(1-1),一对刀柄(1)的另一端分别延伸出第一弯曲部(3)和第二弯曲部(4),所述第一弯曲部(3)上设有引导棒(5),所述第二弯曲部(4)上设有剪刀头(6)。本发明的优点:1、适用于阴式子宫切除、腹腔镜下全子宫切除术或瘤体切除后将巨大标本剪碎后取出;2、剪刀,易于掌握力度及深度,易于控制方向,杜绝阴道壁的损伤及阴道残端的损伤;3、剪刀刀头平面与阴道纵轴成一定夹角,易于对标本组织进行剪切;4、剪刀表面光滑周边无菱角,刀头背部为圆弧状结构,可保护切割的周边正常组织不受损伤。



1. 一种阴式碎宫器,其特征在于,包括一对刀柄(1),一对刀柄(1)通过剪轴(2)相铰接,所述一对刀柄(1)的一端设有手指孔(1-1),一对刀柄(1)的另一端分别延伸出第一弯曲部(3)和第二弯曲部(4),所述第一弯曲部(3)上设有引导棒(5),所述第二弯曲部(4)上设有剪刀头(6),所述引导棒(5)和剪刀头(6)组成的平面与一对刀柄(1)组成的平面之间的夹角为15-20度,所述引导棒(5)外侧缘为圆柱状,内侧缘延伸出刀刃(5-1),所述引导棒(5)的长度为3-4cm,所述引导棒(5)的端部为圆弧形,所述剪刀头(6)的刀背部为凸起的钝圆弧状。

2. 如权利要求1所述的一种阴式碎宫器,其特征在于,所述剪刀头(6)以可拆卸方式的方式安装在第二弯曲部(4)上,所述第二弯曲部(4)上设有插槽(4-1),所述剪刀头(6)一端设有与插槽(4-1)相配插接头(6-1),所述插槽(4-1)和插接头(6-1)上分别设有螺纹孔,剪刀头(6)插接在第二弯曲部(4)上,并通过圆头螺钉(7)固定。

一种阴式碎宫器

技术领域

[0001] 本发明涉及手术器械领域,具体涉及一种阴式碎宫器。

背景技术

[0002] 在妇科手术中,当进行阴式子宫切除、腹腔镜下全子宫切除或遇到大的瘤体时,将标本从阴道或阴道残端中取出是最简单的途径,但是当标本较大时,难以将标本直接从阴道中取出,必须先将标本剪碎成小标本后在取,目前一般采用医用刀片对组织进行切割,容易损伤阴道壁,且可能对医务人员造成医源性伤害,而现有的医用剪刀大多为平直型的,直接将剪刀伸入到阴道内,难以剪到子宫组织或瘤体组织,强行调整角度则容易对阴道壁产生损伤。

发明内容

[0003] 为了解决上述背景技术中存在的问题,现设计了一种刀头与刀柄成一定角度的阴式标本成型剪刀,技术方案如下:包括一对刀柄,一对刀柄通过剪轴相较接,所述一对刀柄的一端设有手指孔,一对刀柄的另一端分别延伸出第一弯曲部和第二弯曲部,所述第一弯曲部上设有引导棒,所述第二弯曲部上设有剪刀头,所述引导棒和剪刀头组成的平面与一对刀柄组成的平面之间的夹角为15-20度,所述引导棒外侧缘为圆柱状,内侧缘延伸出刀刃,所述引导棒的长度为3-4cm,所述引导棒的端部为圆弧形,所述剪刀头的刀背部为凸起的钝圆弧状。

[0004] 优选的,所述剪刀头以可拆卸方式的方式安装在第二弯曲部上,所述第二弯曲部上设有插槽,所述剪刀头一端设有与插槽相配插接头,所述插槽和插接头上分别设有螺纹孔,剪刀头插接在第二弯曲部上,并通过圆头螺钉固定。

[0005] 本发明的优点:1、适用于阴式子宫切除、腹腔镜下全子宫切除术或瘤体切除后将巨大标本剪碎后取出;2、剪刀,易于掌握力度及深度,易于控制方向,杜绝阴道壁的损伤及阴道残端的损伤;3、剪刀刀头平面与阴道纵轴成一定夹角,易于对标本组织进行剪切;4、剪刀表面光滑周边无菱角,刀头背部为圆弧状结构,可保护切割的周边正常组织不受损伤;5、引导棒深入到需切割组织内,对组织进行准确切割,不会造成其他组织损害。

附图说明

[0006] 图1是本发明结构示意图;

图2是本发明局部结构示意图。

[0007] 图中:1 刀柄、1-1手指孔2剪轴、3 第一弯曲部、4 第二弯曲部、4-1 插槽、5 引导棒、5-1刀刃、6剪刀头、6-1插接头、7 圆头螺钉。

具体实施方式

[0008] 为了更好地理解本技术方案,下面结合附图和具体实施例对本发明作进一步地描

述。

[0009] 如图1-2所示,本发明包括:一对刀柄1,一对刀柄1通过剪轴2相铰接,所述一对刀柄1的一端设有手指孔1-1,一对刀柄1的另一端分别延伸出第一弯曲部3和第二弯曲部4,所述第一弯曲部3上设有引导棒5,所述第二弯曲部4上设有剪刀头6,所述引导棒5和剪刀头6组成的平面与一对刀柄1组成的平面之间的夹角为15-20度,所述引导棒5外侧缘为圆柱状,内侧缘延伸出刀刃5-1,所述引导棒5的长度为3-4cm,所述引导棒5的端部为圆弧形,所述剪刀头6的刀背部为凸起的钝圆弧状;所述剪刀头6以可拆卸方式的方式安装在第二弯曲部4上,所述第二弯曲部4上设有插槽4-1,所述剪刀头6一端设有与插槽4-1相配插接头6-1,所述插槽4-1和插接头6-1上分别设有螺纹孔,剪刀头6插接在第二弯曲部4上,然后通过圆头螺钉7固定。

[0010] 在子宫切除、腹腔镜下全子宫切除或大瘤体切除等手术后,将标本从阴道取出的过程中,使用本剪刀,使用时:通过刀柄1和手指孔1-1握持剪刀,将剪刀头部深入到阴道内,由于引导棒5和剪刀头6与刀柄1呈一定的角度,避免直视下切割范围过小,弯曲后可从旁侧切割组织,切割范围大,且在切割时刀头部在视野范围内,减少正常组织被伤害,然后将引导棒5深入组织内或宫腔内,起指引作用,确认好位置后开始剪切,用剪刀将组织切割为条状后,从阴道残端逐个取出。

[0011] 要切割的组织多为瘤样组织,韧性大,不易剪切,因此将剪刀头6的刀背部为钝圆弧状,增加了重量,增加剪切力,剪刀头6以可拆卸方式的方式安装在第二弯曲部4上,当刀刃损伤而剪切力不足时,可以方便的对剪刀头6进行更换。

[0012] 剪刀表面、引导棒5与剪刀头6的外表面和头部均为光滑无菱角的设计,避免对正常组织造成伤害。

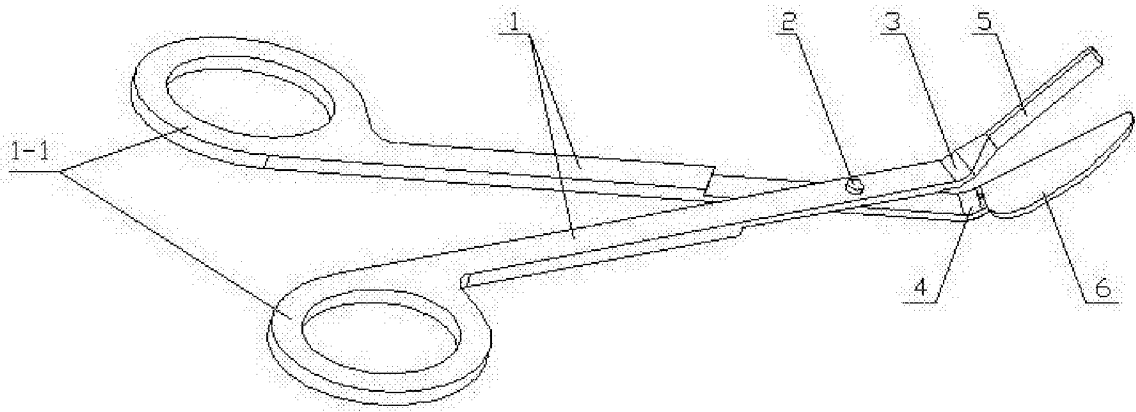


图1

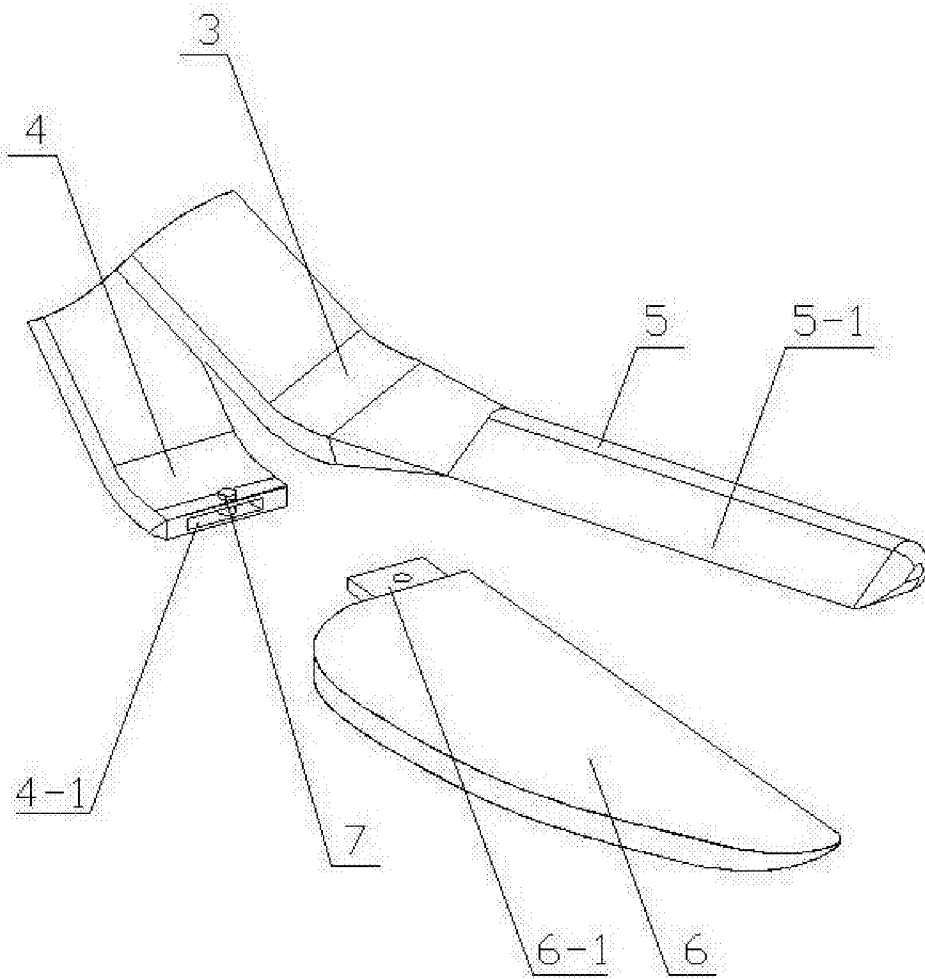


图2

专利名称(译)	一种阴式碎宫器		
公开(公告)号	CN107898493A	公开(公告)日	2018-04-13
申请号	CN201711474551.1	申请日	2017-12-29
[标]申请(专利权)人(译)	沙洋县人民医院		
申请(专利权)人(译)	沙洋县人民医院		
当前申请(专利权)人(译)	沙洋县人民医院		
[标]发明人	李亚丽 陈静 徐继芳		
发明人	李亚丽 陈静 徐继芳		
IPC分类号	A61B17/42 A61B17/3201		
CPC分类号	A61B17/42 A61B17/3201 A61B2017/4216		
外部链接	Espacenet SIPO		

摘要(译)

一种阴式碎宫器，包括一对刀柄（1），一对刀柄（1）通过剪轴（2）相铰接，所述一对刀柄（1）的一端设有手指孔（1-1），一对刀柄（1）的另一端分别延伸出第一弯曲部（3）和第二弯曲部（4），所述第一弯曲部（3）上设有引导棒（5），所述第二弯曲部（4）上设有剪刀头（6）。本发明的优点：1、适用于阴式子宫切除、腹腔镜下全子宫切除术或瘤体切除后将巨大标本剪碎后取出；2、剪刀，易于掌握力度及深度，易于控制方向，杜绝阴道壁的损伤及阴道残端的损伤；3、剪刀刀头平面与阴道纵轴成一定夹角，易于对标本组织进行剪切；4、剪刀表面光滑周边无菱角，刀头背部为圆弧状结构，可保护切割的周边正常组织不受损伤。

