



(12) 发明专利申请

(10) 申请公布号 CN 106890021 A

(43) 申请公布日 2017. 06. 27

(21) 申请号 201510944304. 8

(22) 申请日 2015. 12. 18

(71) 申请人 刘荣

地址 100853 北京市海淀区复兴路 28 号解放军总医院肿瘤外科病房

申请人 房艳薇

(72) 发明人 刘荣 房艳薇

(51) Int. Cl.

A61B 17/3209(2006. 01)

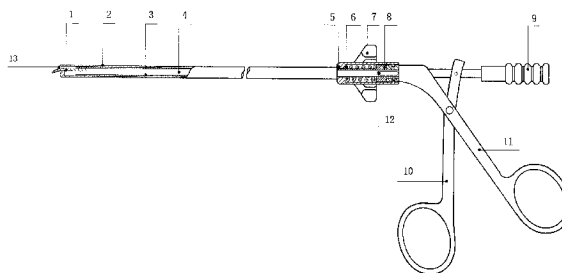
权利要求书1页 说明书2页 附图1页

(54) 发明名称

腹腔镜剥离子

(57) 摘要

本发明是提供了一种在腹腔镜手术中使用的腹腔镜剥离子。通过握紧、放松手柄使剥离子头完成伸出、缩回动作,并同时调节离子头的弯曲角度,转动旋钮可调节剥离子头方向,同时腹腔镜剥离子具备吸引器功能。一把器械完成多种器械的功能,方便手术操作。



1. 一种腔镜剥离子, 它由剥离子头、外管、内管、吸引腔道、外管体部、弹簧、旋钮、内管体部、吸引器接口、手柄、手柄 2、轴销、吸引端组成, 通过握紧、放松手柄 1[10] 和手柄 2[11], 使内管 [3] 带动剥离子头 [1] 做出伸或缩动作, 而剥离子头 [1] 为弹簧材料制成, 伸出时剥离子头 [1] 的弯曲角度加大, 缩进时剥离子头 [1] 的弯曲角度恢复还原。

2. 根据权利要求 1 所述的腔镜剥离子, 其特征在于吸引端 [13] 至吸引器接口 [9] 为贯通的吸引腔道 [4], 使腔镜剥离子具备吸引器功能。

3. 根据权利要求 1 所述的腔镜剥离子, 其特征在于转动旋钮 [7], 外管 [2]、内管 [3] 带动剥离子头 [1] 旋转, 可调节剥离子头 [1] 方向。

腹腔镜剥离子

所属技术领域

[0001] 本发明涉及在外科的腹腔镜手术中,用于剥离组织器官的腹腔镜剥离子。

背景技术

[0002] 目前腹腔镜手术治疗在临床被广泛应用,而与腹腔镜手术相配套使用的手术器械还不能满足临床所需。

发明内容

[0003] 本发明提供了一种在腹腔镜手术中使用的腹腔镜剥离子。

[0004] 本发明解决其技术问题所采用的技术方案是:腹腔镜剥离子主要由剥离子头、外管、内管、吸引腔道、外管体部、弹簧、旋钮、内管体部、吸引器接口、手柄 1、手柄 2、轴销、吸引端组成。

[0005] 本发明的原理在于

[0006] 通过握紧、放松手柄 1 和手柄 2,使内管带动剥离子头做出伸或缩动作,而剥离子头为弹簧材料制成,伸出时剥离子头的弯曲角度加大,缩进时剥离子头的弯曲角度恢复还原;

[0007] 通过转动旋钮,外管、内管带动剥离子头旋转,可调节剥离子头方向;

[0008] 吸引端至吸引器接口为贯通的吸引腔道,使腹腔镜剥离子具备吸引器功能。

[0009] 本发明与现有技术相比较,腹腔镜剥离子可以根据手术需要调节剥离子头的弯曲角度、旋转剥离子头的方向、做伸缩剥离动作以及具有吸引器功能。

[0010] 本发明的有益效果是:功能集约化,一把器械完成多种器械的功能,同时角度、方向的调节功能更利于操作,为医生提供更好的手术体验。

附图说明

[0011] 附图是腹腔镜剥离子示意图

[0012] 图中 1 剥离子头;2 外管;3 内管;4 吸引腔道;5 外管体部;6 弹簧;7 旋钮;8 内管体部;9 吸引器接口;10 手柄 1;11 手柄 2;12 轴销;13 吸引端。

具体实施方式

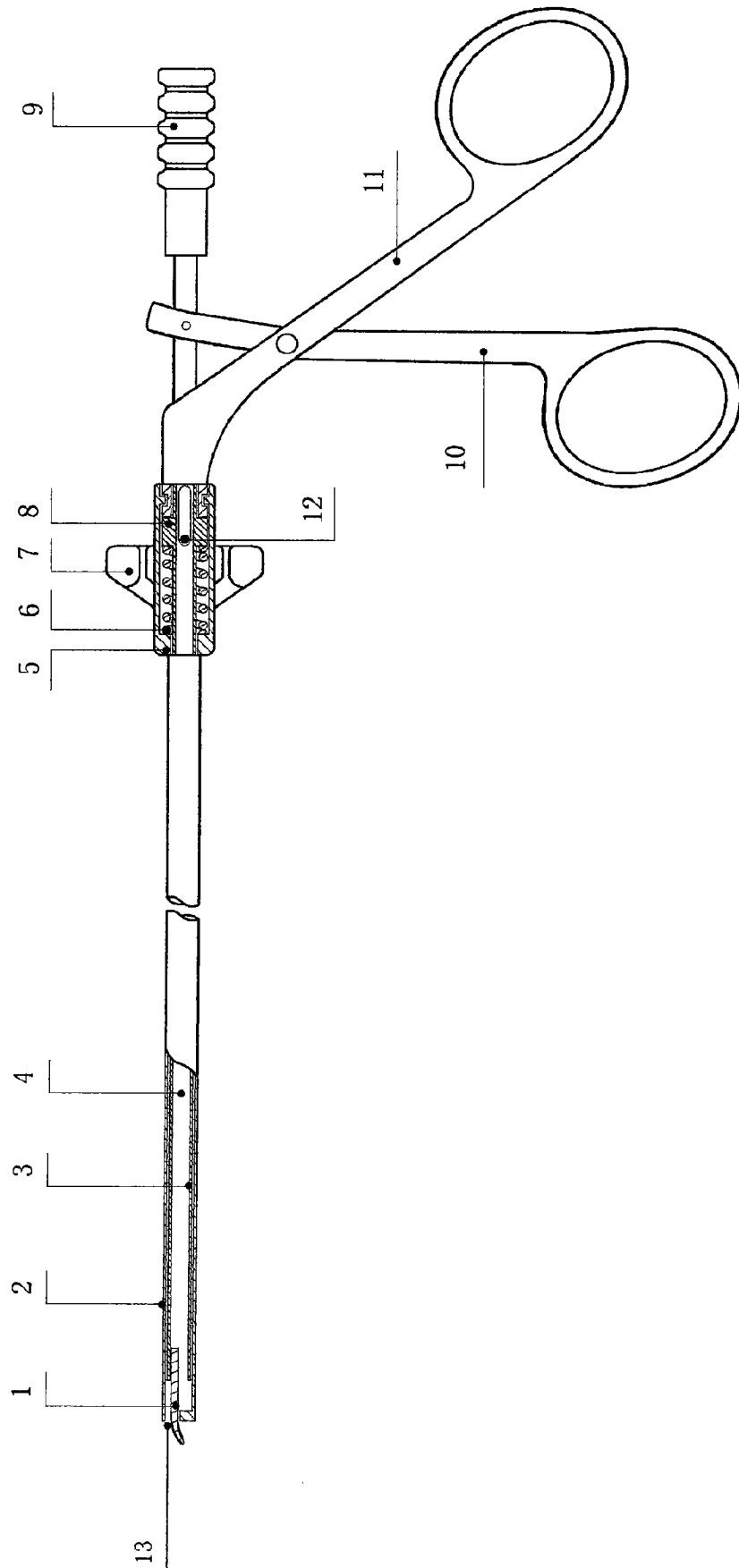
[0013] 结合附图,本发明的腹腔镜剥离子主要由剥离子头、外管、内管、吸引腔道、外管体部、弹簧、旋钮、内管体部、吸引器接口、手柄、手柄 2、轴销、吸引端组成。

[0014] 腹腔镜剥离子的 1 剥离子头与 3 内管连接,5 外管体部与 8 内管体部之间装有 6 弹簧,握紧 10 手柄 1 和 11 手柄 2,6 弹簧压缩,3 内管带动 1 剥离子头伸出;

[0015] 1 剥离子头为弹簧材料制成,握紧 10 手柄 1 和 11 手柄 2 时,1 剥离子头从 2 外管中伸出则弯曲角度加大,放松 10 手柄 1 和 11 手柄 2 时,则 1 剥离子头缩进弯曲角度恢复还原;

[0016] 腔镜剥离器的 5 外管体部和 8 内管体部由 12 轴销连接, 旋动 7 旋钮, 2 外管、3 内管和 1 剥离器头同时旋动, 可调节 1 剥离器头方向;

[0017] 腔镜剥离器的 13 吸引端至 9 吸引器接口由 4 吸引腔道贯通, 具有吸引器功能。



专利名称(译)	腹腔镜剥离器		
公开(公告)号	CN106890021A	公开(公告)日	2017-06-27
申请号	CN201510944304.8	申请日	2015-12-18
[标]申请(专利权)人(译)	刘荣		
申请(专利权)人(译)	刘荣		
当前申请(专利权)人(译)	刘荣		
[标]发明人	刘荣 房艳薇		
发明人	刘荣 房艳薇		
IPC分类号	A61B17/3209		
CPC分类号	A61B17/3209 A61B17/320016 A61B2218/007		
外部链接	Espacenet SIPO		

摘要(译)

本发明是提供了一种在腹腔镜手术中使用的腹腔镜剥离器。通过握紧、放松手柄使剥离器头完成伸出、缩回动作，并同时调节离子头的弯曲角度，转动旋钮可调节剥离器头方向，同时腹腔镜剥离器具备吸引器功能。一把器械完成多种器械的功能，方便手术操作。

