



(12)发明专利申请

(10)申请公布号 CN 106344126 A

(43)申请公布日 2017.01.25

(21)申请号 201610878917.0

(22)申请日 2016.10.08

(71)申请人 江苏风和医疗器材有限公司
地址 214437 江苏省无锡市江阴市东盛西路6号D3第一层

(72)发明人 孙宝峰 黄晨 马猛

(51)Int.Cl.
A61B 17/34(2006.01)
A61B 17/00(2006.01)

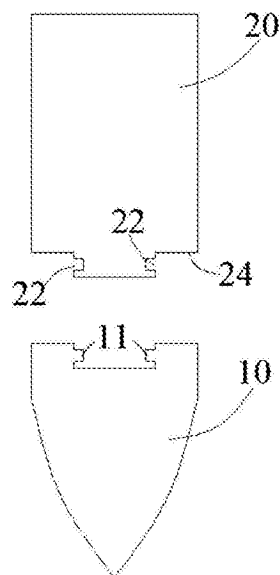
权利要求书2页 说明书6页 附图3页

(54)发明名称

无芯穿刺器

(57)摘要

本发明公开一种无芯穿刺器,其包括:穿刺尖端、套管组件以及密封组件;所述套管组件包括套管,所述套管贯通设置,所述套管的一端由所述密封组件进行选择密封,另一端由所述穿刺尖端选择性打开或闭合,所述穿刺尖端以滑动的方式连接于所述套管的另一端的外侧面上。本发明的无芯穿刺器不具备传统穿刺器中的穿刺芯杆,因而成本较低,并且不必将穿刺芯杆与密封套管组件拆分后包装,降低了包装成本。本发明的无芯穿刺器依靠穿刺尖端实现穿刺器的穿刺,且可在需要将腹腔镜或其他手术器械进入腹腔时,打开套管的端口,供吻合器或其他手术器械进入。



1. 一种无芯穿刺器,其特征在於,所述无芯穿刺器包括:穿刺尖端、套管组件以及密封组件;

所述套管组件包括套管,所述套管贯通设置,所述套管的一端由所述密封组件进行选择密封,另一端由所述穿刺尖端选择性打开或闭合,所述穿刺尖端以滑动的方式连接于所述套管的另一端的外侧面上。

2. 根据权利要求1所述的无芯穿刺器,其特征在於,所述穿刺尖端具有第一位置和第二位置;所述穿刺尖端位于所述第一位置时,所述穿刺尖端的中心轴线与所述套管的中心轴线相重合,且所述套管的所述另一端由所述穿刺尖端闭合;所述穿刺尖端位于所述第二位置时,所述穿刺尖端的中心轴线与所述套管的中心轴线相平行,且所述套管的所述另一端由所述穿刺尖端打开。

3. 根据权利要求1所述的无芯穿刺器,其特征在於,所述套管至少包括一对相对设置的平面,所述穿刺尖端沿所述平面并且依靠相互配合的滑动结构进行滑动。

4. 根据权利要求3所述的无芯穿刺器,其特征在於,相对设置的平面上均设置有滑槽,所述滑槽倾斜设置,所述穿刺尖端的内侧面上对称设置有滑块,所述滑块可沿所述滑槽滑动。

5. 根据权利要求4所述的无芯穿刺器,其特征在於,所述滑块的长度小于或等于所述滑槽的长度。

6. 根据权利要求3所述的无芯穿刺器,其特征在於,相对设置的平面上均设置有滑轨,所述滑轨倾斜设置,所述穿刺尖端的内侧面上对称设置有凹槽,所述凹槽可沿所述滑轨滑动。

7. 根据权利要求3所述的无芯穿刺器,其特征在於,所述平面相对所述套管的外侧面凹陷设置,所述平面与所述外侧面之间具有台阶部。

8. 根据权利要求3所述的无芯穿刺器,其特征在於,所述套管的另一端的端面倾斜设置。

9. 根据权利要求1所述的无芯穿刺器,其特征在於,所述穿刺尖端与所述套管的另一端的外侧面之间设置有限位结构,所述限位结构包括弹性凸块、第一限位槽以及第二限位槽。

10. 根据权利要求9所述的无芯穿刺器,其特征在於,所述穿刺尖端上设置有弹性凸块,所述弹性凸块的端部为锥形,所述套管的另一端的外侧面上设置有与所述弹性凸块相配合的第一限位槽和第二限位槽,所述第一限位槽和第二限位槽沿所述穿刺尖端的滑动方向依次设置;

所述套管的所述另一端由所述穿刺尖端闭合时,所述弹性凸块的锥形端部部分收容于所述第一限位槽中,所述套管的所述另一端由所述穿刺尖端打开时,所述弹性凸块的端部完全收容于所述第二限位槽中。

11. 根据权利要求10所述的无芯穿刺器,其特征在於,所述穿刺尖端上开设有收容腔,所述弹性凸块的一端被置于所述收容腔中,且所述弹性凸块的一端与所述收容腔之间设置有弹簧。

12. 根据权利要求9所述的无芯穿刺器,其特征在於,所述套管的另一端的外侧面上设置有弹性凸块,所述弹性凸块的端部为锥形,所述穿刺尖端上设置有与所述弹性凸块相配合的第一限位槽和第二限位槽,所述第一限位槽和第二限位槽沿所述穿刺尖端的滑动方向

依次设置；

所述套管的所述另一端由所述穿刺尖端闭合时，所述弹性凸块的锥形端部部分收容于所述第一限位槽中，所述套管的所述另一端由所述穿刺尖端打开时，所述弹性凸块的端部完全收容于所述第二限位槽中。

13. 根据权利要求12所述的无芯穿刺器，其特征在于，所述套管的另一端的外侧面上开设有收容腔，所述弹性凸块的一端被置于所述收容腔中，且所述弹性凸块的一端与所述收容腔之间设置有弹簧。

无芯穿刺器

技术领域

[0001] 本发明涉及医疗器材领域,具体而言,涉及一种无芯穿刺器。

背景技术

[0002] 在腹腔检查、腹腔手术及其他微创或外科手术中,穿刺器是必不可少的手术器械。穿刺器可以在人体的腹壁中建立进入通道,以便供吻合器或其他手术器械(如内窥镜、剪刀、导丝、导管、滤器、支架等)进入腹腔内,并提供气体进出的通道,以控制手术所需的气腹,以便进行检查或手术操作。

[0003] 在微创腹腔镜医疗手术开始时,医生一般先在患者腹部划开一个小切口,再将穿刺芯杆的穿刺端的顶点对准划开的小切口左右往复转动的同时向下移动,穿刺器使穿刺套管穿过患者腹部皮层,然后,医生将穿刺套管内部的穿刺芯杆拔出。

[0004] 然而,由于穿刺器多为一次性使用,从而,传统的带有穿刺芯杆的穿刺器中,每个穿刺器的穿刺芯杆在完成穿刺后即被弃置不用,如此造成了严重的浪费,提高了穿刺器的制造成本;且因穿刺器的密封结构为弹性材质,为了保障其密封性,穿刺芯杆与密封套管组件需拆分后包装,提高了包装成本。因此,针对上述问题,有必要提出进一步的解决方案。

发明内容

[0005] 针对现有技术的不足,本发明旨在提供一种无芯穿刺器,以克服现有技术中存在的不足。

[0006] 为实现上述发明目的,本发明提供一种无芯穿刺器,其包括:穿刺尖端、套管组件以及密封组件;

[0007] 所述套管组件包括套管,所述套管贯通设置,所述套管的一端由所述密封组件进行选择密封,另一端由所述穿刺尖端选择性打开或闭合,所述穿刺尖端以滑动的方式连接于所述套管的另一端的外侧面上。

[0008] 作为本发明的无芯穿刺器的改进,所述穿刺尖端具有第一位置和第二位置;所述穿刺尖端位于所述第一位置时,所述穿刺尖端的中心轴线与所述套管的中心轴线相重合,且所述套管的所述另一端由所述穿刺尖端闭合;所述穿刺尖端位于所述第二位置时,所述穿刺尖端的中心轴线与所述套管的中心轴线相平行,且所述套管的所述另一端由所述穿刺尖端打开。

[0009] 作为本发明的无芯穿刺器的改进,所述套管至少包括一对相对设置的平面,所述穿刺尖端沿所述平面并且依靠相互配合的滑动结构进行滑动。

[0010] 作为本发明的无芯穿刺器的改进,相对设置的平面上均设置有滑槽,所述滑槽倾斜设置,所述穿刺尖端的内侧面上对称设置有滑块,所述滑块可沿所述滑槽滑动。

[0011] 作为本发明的无芯穿刺器的改进,所述滑块的长度小于或等于所述滑槽的长度。

[0012] 作为本发明的无芯穿刺器的改进,相对设置的平面上均设置有滑轨,所述滑轨倾斜设置,所述穿刺尖端的内侧面上对称设置有凹槽,所述凹槽可沿所述滑轨滑动。

[0013] 作为本发明的无芯穿刺器的改进,所述平面相对所述套管的外侧面凹陷设置,所述平面与所述外侧面之间具有台阶部。

[0014] 作为本发明的无芯穿刺器的改进,所述套管的另一端的端面倾斜设置。

[0015] 作为本发明的无芯穿刺器的改进,所述穿刺尖端与所述套管的另一端的外侧面之间设置有限位结构,所述限位结构包括弹性凸块、第一限位槽以及第二限位槽。

[0016] 作为本发明的无芯穿刺器的改进,所述穿刺尖端上设置有弹性凸块,所述弹性凸块的端部为锥形,所述套管的另一端的外侧面上设置有与所述弹性凸块相配合的第一限位槽和第二限位槽,所述第一限位槽和第二限位槽沿所述穿刺尖端的滑动方向依次设置;

[0017] 所述套管的所述另一端由所述穿刺尖端闭合时,所述弹性凸块的锥形端部部分收容于所述第一限位槽中,所述套管的所述另一端由所述穿刺尖端打开时,所述弹性凸块的端部完全收容于所述第二限位槽中。

[0018] 作为本发明的无芯穿刺器的改进,所述穿刺尖端上开设有收容腔,所述弹性凸块的一端被置于所述收容腔中,且所述弹性凸块的一端与所述收容腔之间设置有弹簧。

[0019] 作为本发明的无芯穿刺器的改进,所述套管的另一端的外侧面上设置有弹性凸块,所述弹性凸块的端部为锥形,所述穿刺尖端上设置有与所述弹性凸块相配合的第一限位槽和第二限位槽,所述第一限位槽和第二限位槽沿所述穿刺尖端的滑动方向依次设置;

[0020] 所述套管的所述另一端由所述穿刺尖端闭合时,所述弹性凸块的锥形端部部分收容于所述第一限位槽中,所述套管的所述另一端由所述穿刺尖端打开时,所述弹性凸块的端部完全收容于所述第二限位槽中。

[0021] 作为本发明的无芯穿刺器的改进,所述套管的另一端的外侧面上开设有收容腔,所述弹性凸块的一端被置于所述收容腔中,且所述弹性凸块的一端与所述收容腔之间设置有弹簧。

[0022] 与现有技术相比,本发明的有益效果是:本发明的无芯穿刺器不具备传统穿刺器中的穿刺芯杆,因而成本较低,并且不必将穿刺芯杆与密封套管组件拆分后包装,降低了包装成本。本发明的无芯穿刺器依靠穿刺尖端实现穿刺器的穿刺,且可在需要吻合器或其他手术器械进入腹腔时,打开套管的端口,供吻合器或其他手术器械进入。

附图说明

[0023] 图1为本发明的无芯穿刺器一具体实施方式的平面示意图,此时,穿刺尖端位于第一位置处;

[0024] 图2为本发明的无芯穿刺器一具体实施方式的平面示意图,此时,穿刺尖端位于第二位置处;

[0025] 图3为本发明的无芯穿刺器一具体实施方式的分解示意图;

[0026] 图4为本发明的无芯穿刺器另一具体实施方式的分解示意图;

[0027] 图5为图3中无芯穿刺器,穿刺尖端进行剖视的分解示意图;

[0028] 图6为本发明的无芯穿刺器中套管的平面放大示意图;

[0029] 图7为本发明的无芯穿刺器中限位结构的剖面示意图。

具体实施方式

[0030] 下面详细描述本发明的实施例,所述实施例的示例在附图中示出,其中自始至终相同或类似的标号表示相同或类似的元件或具有相同或类似功能的元件。

[0031] 在本发明的描述中,需要理解的是,术语“中心”、“纵向”、“横向”、“长度”、“宽度”、“厚度”、“上”、“下”、“前”、“后”、“左”、“右”、“竖直”、“水平”、“顶”、“底”、“内”、“外”、“轴向”、“径向”、“周向”、“往复”等指示的方位或位置关系为基于附图所示的方位或位置关系,仅是为了便于描述本发明和简化描述,而不是指示或暗示所指的装置或元件必须具有特定的方位、以特定的方位构造和操作,因此不能理解为对本发明的限制。

[0032] 此外,术语“第一”、“第二”仅用于描述目的,而不能理解为指示或暗示相对重要性或者隐含指明所指示的技术特征的数量。由此,限定有“第一”、“第二”的特征可以明示或者隐含地包括至少一个该特征。在本发明的描述中,“多个”的含义是至少两个,例如两个、三个等,除非另有明确具体的限定。

[0033] 下面通过参考附图描述的实施例是示例性的,旨在用于解释本发明,而不能理解为对本发明的限制。下面结合具体的实施方式对本发明的各技术方案进行详细说明。

[0034] 如图1所示,本发明的无芯穿刺器包括:穿刺尖端10、套管组件以密封组件。

[0035] 所述穿刺尖端10用于实现穿刺器的穿刺,其取代了现有穿刺器中的穿刺芯杆。所述穿刺尖端10可在需要将吻合器或其他手术器械进入腹腔时,打开套管的端口,供吻合器或其他手术器械进入。

[0036] 所述套管组件包括套管20,所述套管20贯通设置,以在其进入人体腹腔后建立吻合器或其他手术器械的进入通道。所述套管20的一端由所述密封组件(未图示)进行选择密封,所述套管20的另一端21收容于所述穿刺尖端10中,且所述套管20的另一端21由所述穿刺尖端10选择性打开或闭合,具体地,所述穿刺尖端10以滑动的方式连接于所述套管20另一端21的外侧面上。其中,所述选择性密封是指,在需要吻合器或其他手术器械进入腹腔时,所述密封组件对所述套管20的一端不进行密封;在不需要吻合器或其他手术器械进入腹腔时,所述密封组件对所述套管20的一端进行密封。所述选择性打开或关闭是指,在进行穿刺时,所述穿刺尖端10闭合所述套管20的另一端21;在需要吻合器或其他手术器械进入腹腔时,所述穿刺尖端10打开所述套管20的另一端21。

[0037] 如此,当需要穿刺时,所述穿刺尖端10闭合所述套管20的另一端21,在穿刺作用力下,穿刺尖端10穿过患者腹部皮层,进入到人体的腹腔中。当需要向人体腹腔中伸入吻合器或其他手术器械时,吻合器或其他手术器械从套管20的一端进入套管20,在伸入的吻合器或其他手术器械的作用下,穿刺尖端10进行滑动,并打开所述套管20的另一端21,从而方便吻合器或其他手术器械进入患者腹腔中。

[0038] 参照图1、2,进一步地,所述穿刺尖端10具有第一位置A和第二位置B,其中,所述第一位置A为穿刺尖端10的初始位置。所述穿刺尖端10位于所述第一位置A时,所述穿刺尖端10的中心轴线与所述套管20的中心轴线相重合,且所述套管20的另一端21由所述穿刺尖端10闭合;所述穿刺尖端10位于所述第二位置B时,所述穿刺尖端10的中心轴线与所述套管20的中心轴线相平行,所述套管20的另一端21由所述穿刺尖端10打开。

[0039] 为了实现所述穿刺尖端10以滑动的方式连接于所述套管20的另一端21的外侧面上,所述套管20的另一端21的所述外侧面对为相对设置的平面,所述穿刺尖端10沿所述平面并且依靠相互配合的滑动结构进行滑动。此时,可将所述套管20的另一端21的横截面为长

方形,所述横截面沿垂直于所述套管20的中心轴线的方向,同时,为了生产加工的方便,也可将所述套管20整体的外部形状一体设计为方形管。

[0040] 如图3所示,进一步地,为了便于所述穿刺尖端10的滑动,所述滑动结构包括滑块11和滑槽22。具体地,所述套管20的另一端21的相对设置的平面上均设置有所述滑槽22,所述滑槽22倾斜设置,所述穿刺尖端10的内侧面上对称设置有所述滑块11,所述滑块11可沿所述滑槽22滑动,所述滑块11可以为方形块。优选地,为了使得所述穿刺尖端10稳定地沿所述滑槽22滑动,所述滑块11的长度等于所述滑槽22的长度。在其他实施方式中,所述滑块11的长度也可以小于所述滑槽22的长度。

[0041] 如此,需要穿刺时,穿刺尖端10位于初始位置A处,所述穿刺尖端10与所述套管20的另一端21的外侧面之间还设置有限位结构,防止穿刺时穿刺尖端10相对于套管20移动。在穿刺力作用下,穿刺尖端10自人体腹部的开口进入到人体腹腔中并向下移动,当到达指定穿刺深度时,穿刺完成。当需要向人体腹腔中伸入吻合器或其他手术器械时,吻合器或其他手术器械从套管20的一端进入套管20,直至与穿刺尖端10的内壁接触。由于所述滑槽22倾斜设置,伸入的手术器械施加轴向作用力作用于穿刺尖端10的内壁,将产生沿所述滑槽22倾斜方向的分力,在该分力作用下,穿刺尖端10沿滑槽22滑动至B处,从而打开所述套管20的另一端21。

[0042] 如图4所示,在另一实施例中,为了便于所述穿刺尖端10的滑动,所述套管20的另一端21的相对设置的平面上均设置有滑轨23,所述滑轨23倾斜设置,对应地,所述穿刺尖端10的内侧面上对称设置有凹槽12,所述凹槽12可沿所述滑轨23滑动。其中,所述滑轨23的形状可以为条形方块。

[0043] 如此,需要穿刺时,穿刺尖端10位于初始位置A处,在穿刺作用力作用下,穿刺尖端10自人体腹部的开口进入到人体腹腔中并向下移动,当到达指定穿刺深度时,穿刺完成。当需要向人体腹腔中伸入吻合器或其他手术器械时,吻合器或其他手术器械从套管20的一端进入套管20,直至与穿刺尖端10的内壁接触。由于所述滑轨23倾斜设置,伸入的吻合器或其他手术器械施加的轴向作用力作用于穿刺尖端10的内壁,将产生沿所述滑轨23倾斜方向的分力,在该分力作用下,穿刺尖端10沿滑轨23滑动至B处,从而打开所述套管20的另一端21。

[0044] 如图5所示,为了进一步保证穿刺尖端10滑动时的稳定性,所述套管20另一端21的端面210倾斜设置,且所述端面210至少部分嵌入所述穿刺尖端10的内侧面中。在一实施方式中,所述端面210的两侧边缘嵌入所述穿刺尖端10的内侧面中。如此,所述穿刺尖端10可沿所述端面210进行滑动。

[0045] 此外,所述套管20的另一端21的外侧面凹陷设置,通过所述凹陷设置,所述套管20的外侧面上形成台阶部24。优选地,所述穿刺尖端10具有滑块11或凹槽12的部分的壁厚与所述台阶部24的高度相一致,所述壁厚沿穿刺尖端10的径向方向。如此设置,有利于保持穿刺尖端10和套管20外径尺寸的一致性。

[0046] 如图6、7所示,当所述穿刺尖端10位于初始位置A时,为了避免穿刺尖端10在穿刺过程中发生滑动,所述穿刺尖端10与所述套管20的另一端21外侧面之间还设置有限位结构。所述限位结构包括:弹性凸块31、第一限位槽32、第二限位槽33,其中,所述弹性凸块31可以位于所述套管20的另一端21的外侧面上,也可以位于所述穿刺尖端10上。相应地,所述第一限位槽32和第二限位槽33可以位于所述穿刺尖端10上,也可以位于所述套管20上。同

时,所述第一限位槽32和第二限位槽33沿所述穿刺尖端10的滑动方向依次设置。

[0047] 具体地,当所述套管20的另一端21的相对设置的平面上均设置有滑槽22、所述穿刺尖端10的内侧面上对称设置有滑块11时,以所述弹性凸块31位于滑块11上、所述第一限位槽32和第二限位槽33位于所述滑槽22上为例,对所述限位结构进行详细说明。所述弹性凸块31位于所述套管20的另一端21外侧面、所述滑槽22位于穿刺尖端10上的情形不再赘述。

[0048] 其中,所述弹性凸块31可位于一侧的滑块11上,也可以同时位于两侧的滑块11上。所述弹性凸块31位于所述滑块11的、沿所述滑块11滑动方向的尾端。需要说明的是,图6中仅示出了所述弹性凸块31位于一侧的滑块11上的情形。

[0049] 所述滑块11上开设有收容腔110,所述弹性凸块31的一端被置于所述收容腔110中,另一端自所述收容腔110中伸出,且所述弹性凸块31的一端与所述收容腔110的之间设置有弹簧34,所述弹簧34处于压缩状态。如此,当所述滑块11沿所述滑槽22滑动时,所述弹性凸块31沿所述滑槽22滑动,在滑动过程中,弹性凸块31在弹簧34的作用下,与滑槽22相抵靠。

[0050] 进一步地,所述弹性凸块31的另一端为锥形,当所述弹性凸块31为圆柱形,第一限位槽32和第二限位槽33为柱形槽时,所述第一限位槽32的内径小于所述弹性凸块31的外径,所述第二限位槽33的内径等于或者略大于所述弹性凸块31的外径,所述第二限位槽33的深度小于所述弹性凸块31的长度。

[0051] 如此,当穿刺尖端10位于初始位置时,所述套管20的所述另一端21由所述穿刺尖端10闭合,且所述弹性凸块31的锥形端部部分收容于所述第一限位槽32中。从而,通过弹性凸块31和第一限位槽32之间的配合,有利于保持穿刺尖端10保持位置不变,使得穿刺能够顺利进行。

[0052] 当需要向人体腹腔中伸入吻合器或其他手术器械时,在外力作用下,穿刺尖端10发生滑动,此时,由于所述第一限位槽32的内径小于所述弹性凸块31的外径,如此使得所述弹性凸块31的锥形端部被部分收容于所述第一限位槽32中,所述弹性凸块31在沿滑动方向的作用力下,可顺利从第一限位槽32中脱离,并随滑块11沿所述滑槽22进行滑动。当所述弹性凸块31滑动至所述第二限位槽33的位置时,所述套管20的所述另一端21由所述穿刺尖端10打开,且所述弹性凸块31的锥形端部在弹簧34的弹力作用下,完全收容于所述第二限位槽33中。同时,所述第二限位槽33的深度小于所述弹性凸块31的长度,如此使得所述弹性凸块31不会完全伸入到第二限位槽33中,从而所述穿刺尖端10和套管20在弹性凸块31的作用下不会分离。因此,所述穿刺尖端10能以所述弹性凸块31为枢转轴,枢转至套管20的一侧。

[0053] 此外,当所述弹性凸块31的锥形端部完全收容于所述第二限位槽33中时,所述穿刺尖端10与套管20之间的连接关系由滑动式连接转化为旋转式连接。此时,从而,当所述穿刺尖端10相对所述套管20进行旋转时,穿刺尖端10和套管20之间会发生干涉。此处所称干涉是指两个或以上的零部件在发生运动时,由于相互抵碰而导致无法继续运动或者相互接触摩擦而产生的运动受限。从而,为了避免干涉的产生,所述穿刺尖端10相对所述套管20旋转时,二者之间的干涉部分处均设置有凹陷结构。通过设置所述凹陷结构,避免了穿刺尖端10和套管20之间在相对运动时发生冲突,而导致穿刺尖端10无法打开。同时,当手术结束,在拔出穿刺器过程中,也有利于穿刺尖端10旋转至套管20的下方,进而顺利拔出穿刺器。

[0054] 综上所述,本发明的无芯穿刺器不具备传统穿刺器中的穿刺芯杆,因而成本较低,并且不必将穿刺芯杆与密封套管组件拆分后包装,降低了包装成本。本发明的无芯穿刺器依靠穿刺尖端实现穿刺器的穿刺,且可在需要吻合器或其他手术器械进入腹腔时,打开套管的端口,供吻合器或其他手术器械进入。

[0055] 在本发明中,除非另有明确的规定和限定,术语“安装”、“相连”、“连接”、“固定”等术语应做广义理解,例如,可以是固定连接,也可以是可拆卸连接,或成一体;可以是机械连接,也可以是电连接;可以是直接相连,也可以通过中间媒介间接相连,可以是两个元件内部的连通或两个元件的相互作用关系,除非另有明确的限定。对于本领域的普通技术人员而言,可以根据具体情况理解上述术语在本发明中的具体含义。

[0056] 在本发明中,除非另有明确的规定和限定,第一特征在第二特征“上”或“下”可以是第一和第二特征直接接触,或第一和第二特征通过中间媒介间接接触。而且,第一特征在第二特征“之上”、“上方”和“上面”可是第一特征在第二特征正上方或斜上方,或仅仅表示第一特征水平高度高于第二特征。第一特征在第二特征“之下”、“下方”和“下面”可以是第一特征在第二特征正下方或斜下方,或仅仅表示第一特征水平高度小于第二特征。

[0057] 在本说明书的描述中,参考术语“一个实施例”、“一些实施例”、“示例”、“具体示例”、或“一些示例”等的描述意指结合该实施例或示例描述的具体特征、结构、材料或者特点包含于本发明的至少一个实施例或示例中。在本说明书中,对上述术语的示意性表述不必针对的是相同的实施例或示例。而且,描述的具体特征、结构、材料或者特点可以在任一个或多个实施例或示例中以合适的方式结合。此外,在不相互矛盾的情况下,本领域的技术人员可以将本说明书中描述的不同实施例或示例以及不同实施例或示例的特征进行结合和组合。

[0058] 尽管上面已经示出和描述了本发明的实施例,可以理解的是,上述实施例是示例性的,不能理解为对本发明的限制,本领域的普通技术人员在本发明的范围内可以对上述实施例进行变化、修改、替换和变型。

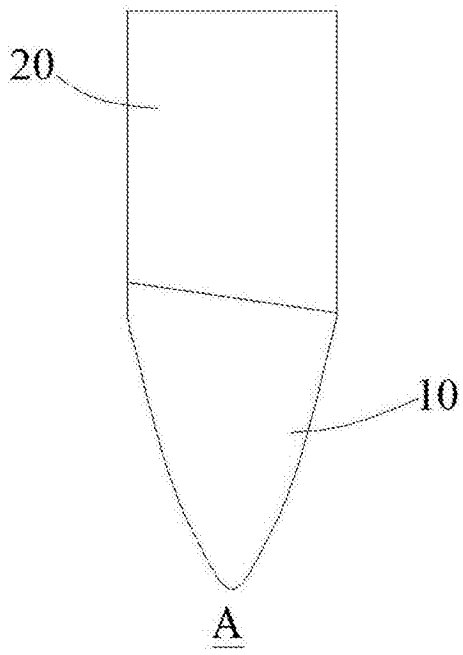


图1

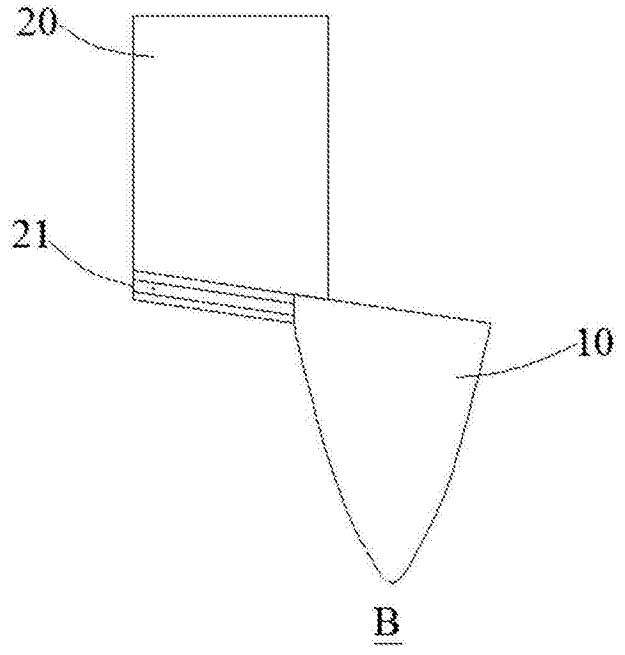


图2

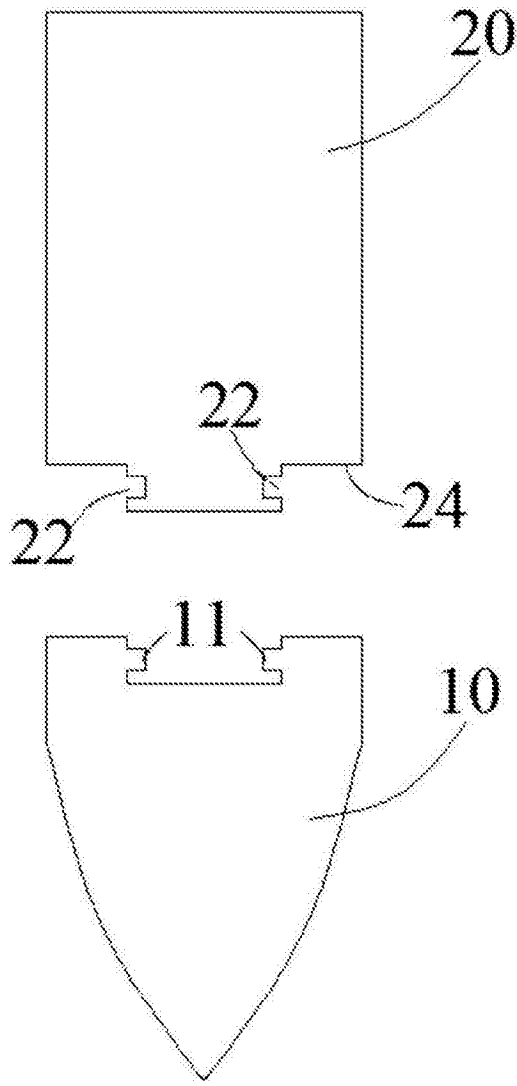


图3

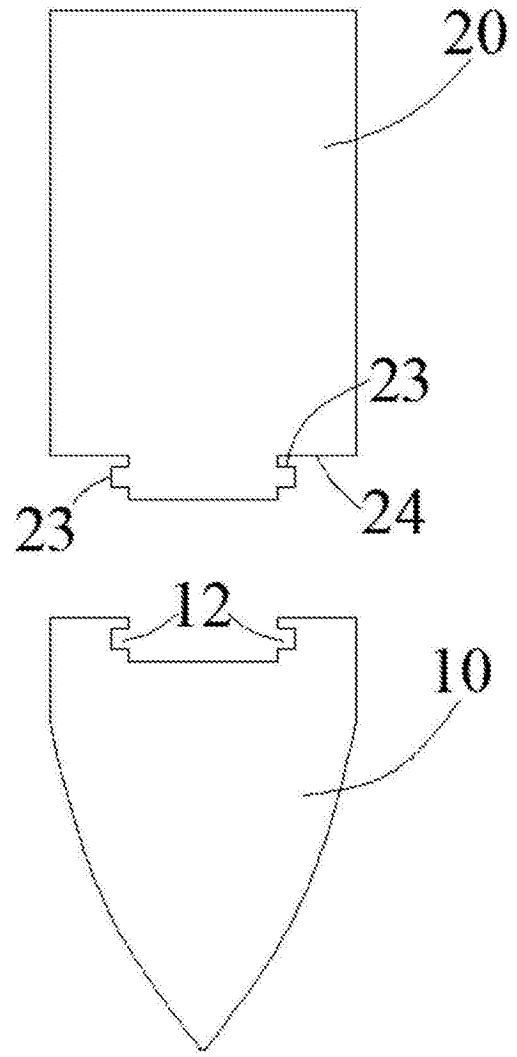


图4

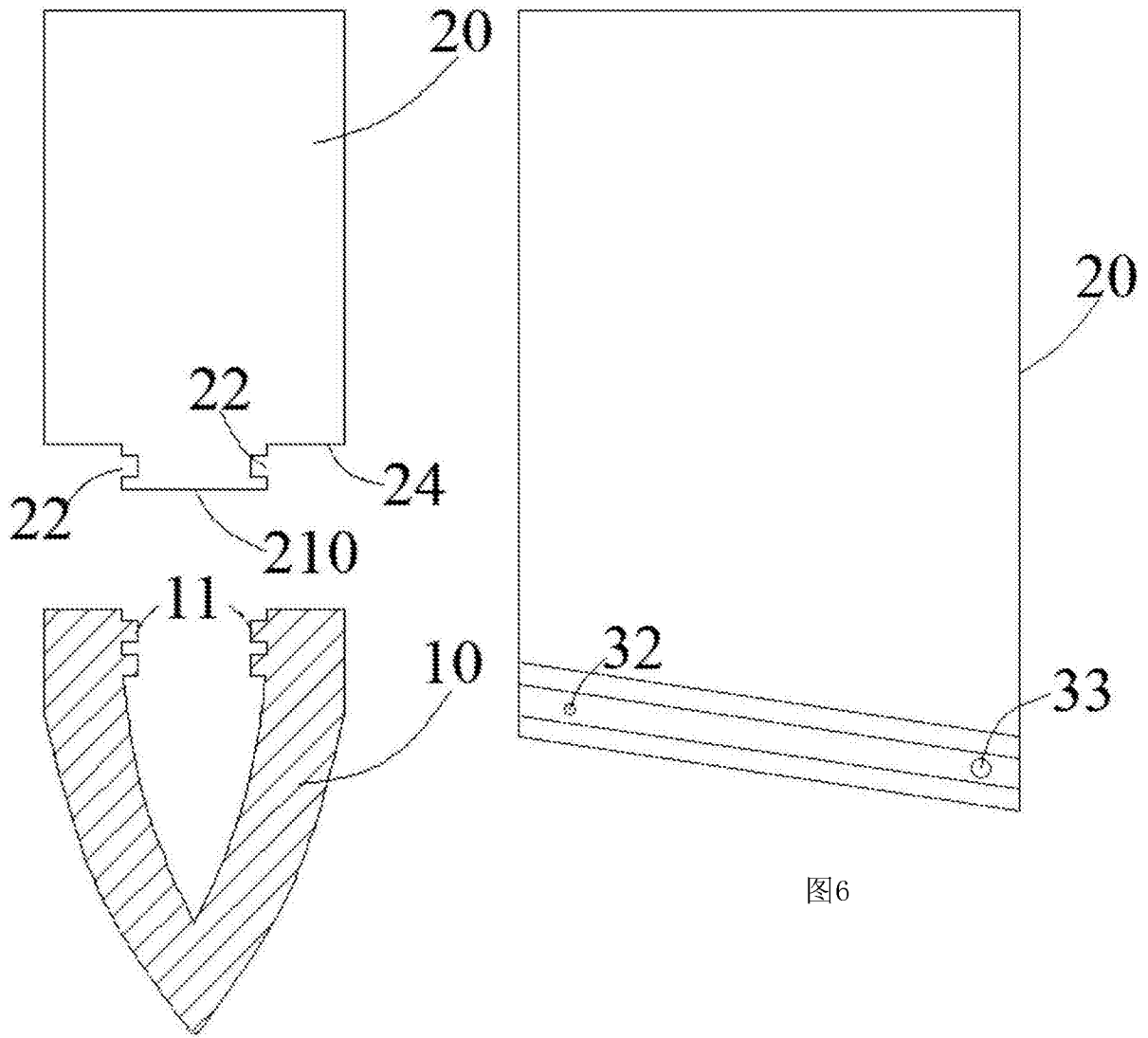


图6

图5

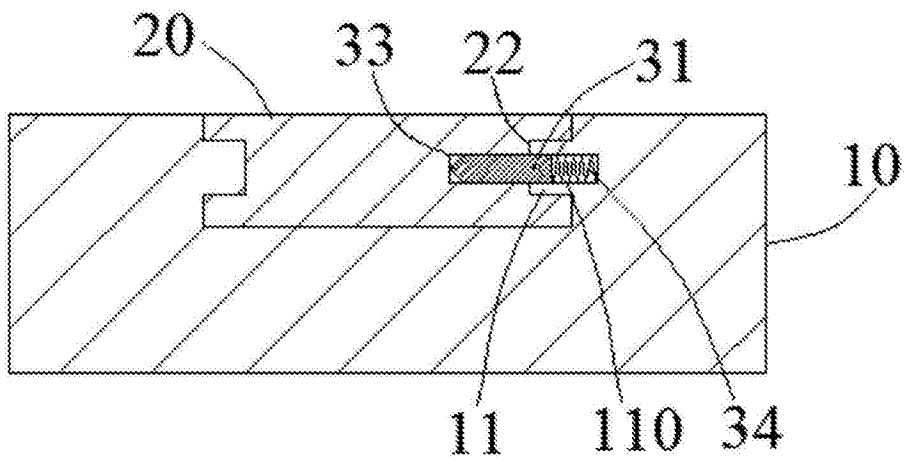


图7

专利名称(译)	无芯穿刺器		
公开(公告)号	CN106344126A	公开(公告)日	2017-01-25
申请号	CN201610878917.0	申请日	2016-10-08
[标]申请(专利权)人(译)	江苏风和医疗器材有限公司		
申请(专利权)人(译)	江苏风和医疗器材有限公司		
当前申请(专利权)人(译)	江苏风和医疗器材有限公司		
[标]发明人	孙宝峰 黄晨 马猛		
发明人	孙宝峰 黄晨 马猛		
IPC分类号	A61B17/34 A61B17/00		
CPC分类号	A61B17/00 A61B17/3417 A61B17/3421 A61B2017/00238 A61B2017/0034 A61B2017/3419 A61B2017/3454		
其他公开文献	CN106344126B		
外部链接	Espacenet SIPO		

摘要(译)

本发明公开一种无芯穿刺器，其包括：穿刺尖端、套管组件以及密封组件；所述套管组件包括套管，所述套管贯通设置，所述套管的一端由所述密封组件进行选择密封，另一端由所述穿刺尖端选择性打开或闭合，所述穿刺尖端以滑动的方式连接于所述套管的另一端的外侧面上。本发明的无芯穿刺器不具备传统穿刺器中的穿刺芯杆，因而成本较低，并且不必将穿刺芯杆与密封套管组件拆分后包装，降低了包装成本。本发明的无芯穿刺器依靠穿刺尖端实现穿刺器的穿刺，且可在需要将腹腔镜或其他手术器械进入腹腔时，打开套管的端口，供吻合器或其他手术器械进入。

