



(12) 发明专利申请

(10) 申请公布号 CN 105559840 A

(43) 申请公布日 2016. 05. 11

(21) 申请号 201610051764. 2

(22) 申请日 2016. 01. 25

(71) 申请人 北京天助畅运医疗技术股份有限公司

地址 100015 北京市朝阳区酒仙桥路2号
(国营第797厂内)

(72) 发明人 何建庆 孟庆怡 乔红英 荆江
陈俊峰

(51) Int. Cl.

A61B 17/04(2006. 01)

A61L 31/02(2006. 01)

A61L 31/14(2006. 01)

G22C 14/00(2006. 01)

C25D 11/26(2006. 01)

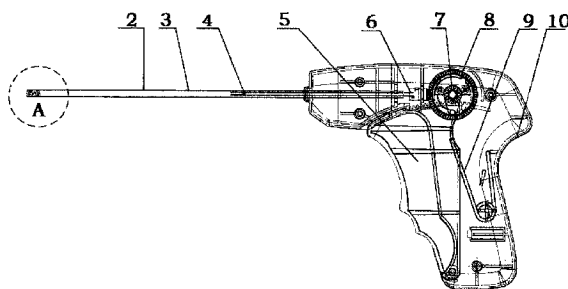
权利要求书1页 说明书4页 附图1页

(54) 发明名称

含有钛钉的软组织固定装置

(57) 摘要

本发明涉及一种含有钛钉的软组织固定装置,属于医疗器械的技术领域。本发明所述的含有钛钉的软组织固定装置包括驱动装置和钉管;所述钉管的第一端设置在手柄内,钉管的第二端设置在手柄外,钉管的第二端附近设置有导程弹簧,所述导程弹簧的第一端面对所述驱动杆,所述导程弹簧的第二端连接钛钉。所述钉管的第二端附近的外表面上涂覆有润滑相容涂层。本发明所述的可吸收钉固定器特别适用于腹腔镜疝修补手术,且具有防粘连、操作方便可靠的特点。



1. 一种含有钛钉的软组织固定装置,包括手柄、扭力弹簧、扳机、驱动齿轮、大斜齿轮、小斜齿轮、钉管和驱动杆;所述扭力弹簧的第一端设置在所述手柄内壁的固定柱上,所述扭力弹簧的第二端设置在所述扳机上,所述扳机的下端通过一转动轴与所述手柄的内壁可转动地连接,所述扳机的上端装配有与所述驱动齿轮相配合的斜齿;所述大斜齿轮与所述驱动齿轮同心设置,并且所述大斜齿轮通过所述驱动齿轮驱动;所述大斜齿轮的外齿与所述小斜齿轮的外齿配合;所述驱动杆由所述小斜齿轮的转动轴驱动,其特征在于:所述驱动杆外套设所述钉管,所述钉管的第一端设置在所述手柄内,所述钉管的第二端设置在所述手柄外,所述钉管的第二端附近设置有导程弹簧,所述导程弹簧的第一端面对所述驱动杆,所述导程弹簧的第二端连接钛钉。

2. 根据权利要求1所述的含有钛钉的软组织固定装置,其特征在于:所述钉管的第二端附近的外表面上涂覆有含特氟龙的润滑涂层,且所述润滑涂层的厚度为3~5 μm 。

3. 根据权利要求2所述的含有钛钉的软组织固定装置,所述润滑相容涂层表面硬度为Hv500~Hv1000,表面摩擦系数为0.1~0.05。

4. 根据权利要求2所述的含有钛钉的软组织固定装置,其特征在于:所述润滑涂层还含有稳定聚合物,所述聚合物选自聚甲基丙烯酸甲酯、聚丙烯酰胺、聚丙烯腈、聚醚酰胺、聚乙二醇、聚碳酸酯、聚乙烯酮、聚乙烯醚、聚乙烯酯、聚乙烯吡咯烷酮、聚乙烯、聚丙烯、聚四氟乙烯、聚烯烃弹性体、聚异丁烯、氟硅氧烷、羧甲基壳聚糖、聚对苯二甲酸乙二酯、聚戊酸酯、羧甲基纤维素、羟乙基纤维素、丁酸纤维素、乙酸丁酸纤维素、乙基-乙酸乙烯共聚物、壳聚糖,和壳聚糖衍生物中的一种或多种。

5. 根据权利要求2所述的含有钛钉的软组织固定装置,其特征在于:所述润滑涂层还含有抗菌剂。

6. 根据权利要求1所述的含有钛钉的软组织固定装置,其特征在于:所述钛钉由钛合金丝材经过螺旋弯曲制成。

7. 根据权利要求6所述的含有钛钉的软组织固定装置,其特征在于:所述钛合金由5.5~6.0wt%的Mo、1.5~2.0wt%的Zr、0.3~0.5wt%的Mg、0.05~0.15wt%的Nb,和余量的Ti组成。

8. 根据权利要求7所述的含有钛钉的软组织固定装置,其特征在于:所述钛合金丝材经过微弧氧化表面改性处理,微弧氧化表面处理的电解液含有:1.5~2.0wt%的柠檬酸钠、0.10~0.20wt%的硼酸钠、0.05~0.10wt%的氨基乙酸,和余量的水;微弧氧化处理的电压为200~250V,电流密度为0.02~0.20 Adm^{-2} ,时间为10~20min。

含有钛钉的软组织固定装置

技术领域

[0001] 本发明涉及医疗器械的技术领域,更具体地说,本发明涉及一种含有钛钉的软组织固定装置。

背景技术

[0002] 切口疝(incisional hernia)是指腹腔内脏器或组织自腹部切口突出的疝,是剖腹手术的常见并发症;其中,以下腹部中线切口发生率较高,多发生于腹部纵行切口区,见于切口裂开、感染、二期愈合的切口,少数发生于没有切口裂开病史而出现在手术后较长时间后。其发病率约可达2-11%,而伤口发生感染后切口疝发生率可高达40%左右。腹壁切口疝以手术治疗为主,目前切口疝的修补方法为使用或不使用人工补片的开放式修补术和腹腔镜切口疝修补术。单纯组织缝合修补术后切口疝复发率仍可高达20-50%。根据腹壁切口疝国内分类原则,临床以中-大、甚至巨大切口疝较为常见,而此类切口疝多采用人工补片进行无张力疝修补,可有效地将切口疝复发率降低至10%左右。腹腔镜与开放式修补术的比较,具有以下特点:

[0003] (1)腹腔镜切口疝修补术遵循腹壁疝外科原则,符合加强后壁修补的生物工程力学原理,术后复发率可达<5%。(2)手术入路远离原切口疝,减少植入材料部位感染的机会,尤其对于切口曾有感染者。(3)腹壁组织不需广泛游离破坏,尽可能保存腹壁的原有强度,更适合复发性切口疝。(4)疝缺损处皮肤与人工补片之间仍保留有未破坏血液供应的软组织,有效覆盖压迫人工补片,利于纤维组织长入聚丙烯粗网孔内,提高人工补片与腹壁组织的愈合强度。(5)气腹状态中游离疝内容物更直观清晰,重力作用使疝内容物自然下垂,可避免损伤肠管的被动局面。(6)腹腔内更易于发现隐匿性的“针孔疝”,降低由此引起的术后复发疝。(7)腹腔内缝合钉多点固定补片,张力均匀分散减低。(8)补片植入区域无皮肤切口,减少了发生血肿积液的可能,不必常规放置引流管,减少污染机会。(9)非腹壁贯穿缝合固定补片者,术后疼痛程度轻、持续时间短,病人恢复迅速。(10)腹腔镜手术在减少切口感染、降低术后复发率的同时达到微创的效果。(11)腹腔镜手术技术要求高,需要相对较长的学习曲线。基于以上特点,腹腔镜切口疝修补术近年来逐渐受到人们的关注,在治疗切口疝时越来越普及。腹腔镜修补术固定补片的方法有完全缝合、完全钉合、缝合与钉合及粘合剂固定等,目前尚无统一标准规范。

[0004] 在现有技术中,TYCO医疗健康集团在专利申请200810009395.6中公开了一种镜用切割缝合器及一次性钉匣。John Isbell Shipp在US 2007/0038220 A1中公开了一种用于固定疝修补片的可吸收螺旋钉,所述可吸收螺旋钉由丙交酯和乙交酯的共聚物制成。Davol, Inc., Cranston, RI在US 2007/0250064 A1中公开了一种外科手术固定的方法和设备。SOFRADIM PRODUCTION, Trevoux(FR)在US 2003/0187465 A1中公开了一种I形手术固定器。Origin Medsystems, Inc. Menlo park, Calif在US5366479A中公开了一种外科螺旋固定器。上述固定器的应用解决了缝线修补的耗时、不方便等问题。同时也可以减少病人的失血和创伤。传统的外科固定器为订书钉型,订书钉型固定的变形需要铁毡或其他结构,结构较

为复杂,且价格较高。单面螺旋钉远端有一个刺入点,近端有一个T形条,T形条平分了螺旋钉的直径,提供了一个受力面。螺旋钉的另一种形式为双面螺旋,远端有两个刺入点,近端有一个连接条,连接条连接了两个螺旋圈,同时平分了两个螺旋圈的直径。在现有技术中,固定器结构通常是一次性使用,另外操作时可能会对人体组织产生摩擦损伤。

发明内容

[0005] 为了解决现有技术中存在的上述技术问题,本发明的目的在于提供一种含有钛钉的软组织固定装置。

[0006] 为了实现上述发明目的,本发明采用了以下技术方案:

[0007] 一种含有钛钉的软组织固定装置,包括手柄、扭力弹簧、扳机、驱动齿轮、大斜齿轮、小斜齿轮、钉管和驱动杆;所述扭力弹簧的第一端设置在所述手柄内壁的固定柱上,所述扭力弹簧的第二端设置在所述扳机上,所述扳机的下端通过一转动轴与所述手柄的内壁可转动地连接,所述扳机的上端装配有与所述驱动齿轮相配合的斜齿;所述大斜齿轮与所述驱动齿轮同心设置,并且所述大斜齿轮通过所述驱动齿轮驱动;所述大斜齿轮的外齿与所述小斜齿轮的外齿配合;所述驱动杆由所述小斜齿轮的转动轴驱动,并且所述驱动杆外套设所述钉管,所述钉管的第一端设置在所述手柄内,所述钉管的第二端设置在所述手柄外,所述钉管的第二端附近设置有导程弹簧,所述导程弹簧的第一端面对所述驱动杆,所述导程弹簧的第二端连接钛钉。

[0008] 在本发明中,所述钉管的第二端附近的外表面上涂覆有含有特氟龙的润滑涂层。在钉管上设置所述润滑涂层有利于将所述含有钛钉的软组织固定装置的导管平滑地送入人体组织中,而防止发生粘连。在现有技术中,所述润滑涂层或防粘连涂层,例如硅油,如聚二甲基硅氧烷等。在本发明中,所述导管上沉积有含有特氟龙的润滑涂层,且所述润滑涂层的厚度为3~5 μm 。所述润滑相容涂层表面硬度为Hv500~Hv1000,表面摩擦系数为0.1~0.05。所述润滑涂层还含有稳定聚合物,所述聚合物选自聚甲基丙烯酸甲酯、聚丙烯酰胺、聚丙烯腈、聚醚酰胺、聚乙二胺、聚碳酸酯、聚乙烯酮、聚乙烯醚、聚乙烯酯、聚乙烯吡咯烷酮、聚乙烯、聚丙烯、聚四氟乙烯、聚烯烃弹性体、聚异丁烯、氟硅氧烷、羧甲基壳聚糖、聚对苯二甲酸乙二酯、聚戊酸酯、羧甲基纤维素、羟乙基纤维素、丁酸纤维素、乙酸丁酸纤维素、乙基-乙酸乙烯共聚物、壳聚糖,和壳聚糖衍生物中的一种或多种。所述润滑涂层中可选地含有抗菌剂。所述抗菌剂例如可以是常用的银基抗菌剂或非银基抗菌剂。作为银基抗菌剂的例子,例如可以是银颗粒、基于玻璃质载体的银抗菌剂或基于沸石载体的银抗菌剂。所述抗菌剂可以通过常规的混合方法加入到组合物中,并通过涂覆分散在得到的润滑相容涂层中。通过使用抗菌剂可以防止或抑制携带的微生物的生长,从而防止因固定操作而导致的感染。

[0009] 其中,所述钛钉由钛合金丝材经过螺旋弯曲制成。作为优选地,所述钛合金由5.5~6.0wt%的Mo、1.5~2.0wt%的Zr、0.3~0.5wt%的Mg、0.05~0.15wt%的Nb,和余量的Ti组成。

[0010] 其中,所述钛合金丝材经过微弧氧化表面改性处理,微弧氧化表面处理的电解液含有:1.5~2.0wt%的柠檬酸钠、0.10~0.20wt%的硼酸钠、0.05~0.10wt%的氨基乙酸,和余量的水;微弧氧化处理的电压为200~250V,电流密度为0.02~0.20Adm⁻²,时间为10~

20min。

[0011] 与现有技术相比,本发明所述的含有钛钉的软组织固定装置具有以下有益效果:

[0012] 本发明所述的可吸收钉固定器特别适用于腹腔镜疝修补手术,且具有防粘连、操作方便可靠的特点。

附图说明

[0013] 图1为本发明一个实施例的含有钛钉的软组织固定装置的结构示意图。

[0014] 图2为图1中圆圈处的放大结构示意图。

具体实施方式

[0015] 以下将结合具体实施例对本发明所述的含有钛钉的软组织固定装置做进一步的阐述,以帮助本领域的技术人员对本发明的发明构思、技术方案有更完整、准确和深入的理解。

[0016] 实施例1

[0017] 如图1-2所示,本实施例所述的含有钛钉的软组织固定装置,包括手柄10、扭力弹簧9、扳机5、驱动齿轮7、大斜齿轮8、小斜齿轮6、钉管3和驱动杆4。所述扭力弹簧9的第一端设置在所述手柄10内壁的固定柱上,所述扭力弹簧9的第二端设置在所述扳机5上,所述扳机5的下端通过一转动轴与所述手柄10的内壁可转动地连接,所述扳机5的上端装配有与所述驱动齿轮7相配合的斜齿;所述大斜齿轮8与所述驱动齿轮7同心设置,并且所述大斜齿轮8通过所述驱动齿轮7驱动;所述大斜齿轮8的外齿与所述小斜齿轮6的外齿配合;所述驱动杆4由所述小斜齿轮6的转动轴驱动,并且所述驱动杆4外套设所述钉管3,所述钉管3的第一端设置在所述手柄10内,所述钉管3的第二端设置在所述手柄10外,所述钉管3的第二端附近设置有导程弹簧2,所述导程弹簧2的第一端面对所述驱动杆4,所述导程弹簧的第二端连接钛钉1。在本实施例中,所述扳机、扭力弹簧、驱动齿轮、大斜齿轮和小斜齿轮构成本实施例所述含有钛钉的软组织固定装置的驱动装置。使用时通过扣动扳机,即可在所述驱动装置的驱动下带动驱动杆转动,进而在腹腔镜疝修补手术时,可将所述钛钉逐个地发射出所述钉管。

[0018] 在本实施例中,所述钉管的第二端附近的外表面上涂覆有含有特氟龙的润滑涂层。在钉管上设置所述润滑涂层有利于将所述含有钛钉的软组织固定装置的导管平滑地送入人体组织中,而防止发生粘连。在现有技术中,所述润滑涂层或防粘连涂层,例如硅油,如聚二甲基硅氧烷等。在本发明中,所述导管上沉积有含有特氟龙的润滑涂层,且所述润滑涂层的厚度为3-5 μm 。所述润滑相容涂层表面硬度为Hv500~Hv1000,表面摩擦系数为0.1~0.05。所述润滑涂层还含有稳定聚合物,所述聚合物选自聚甲基丙烯酸甲酯、聚丙烯酰胺、聚丙烯腈、聚醚酰胺、聚乙二胺、聚碳酸酯、聚乙烯酮、聚乙烯醚、聚乙烯酯、聚乙烯吡咯烷酮、聚乙烯、聚丙烯、聚四氟乙烯、聚烯烃弹性体、聚异丁烯、氟硅氧烷、羧甲基壳聚糖、聚对苯二甲酸乙二酯、聚戊酸酯、羧甲基纤维素、羟乙基纤维素、丁酸纤维素、乙酸丁酸纤维素、乙基-乙酸乙烯共聚物、壳聚糖,和壳聚糖衍生物中的一种或多种。所述润滑涂层中可选地含有抗菌剂。所述抗菌剂例如可以是常用的银基抗菌剂或非银基抗菌剂。作为银基抗菌剂的例子,例如可以是银颗粒、基于玻璃质载体的银抗菌剂或基于沸石载体的银抗菌剂。所述

抗菌剂可以通过常规的混合方法加入到组合物中,并通过涂覆分散在得到的润滑相容涂层中。通过使用抗菌剂可以防止或抑制携带的微生物的生长,从而防止因固定操作而导致的感染。

[0019] 在本实施例中,所述钛钉由钛合金丝材经过螺旋弯曲制成。所述钛合金由5.5~6.0wt%的Mo、1.5~2.0wt%的Zr、0.3~0.5wt%的Mg、0.05~0.15wt%的Nb,和余量的Ti组成。通过固溶处理,本实施例所述的钛合金其抗拉强度可以达到820~900MPa,屈服强度可以达到800~850MPa,延伸率可以达到25~35%,断裂韧性可以达到85~90MPam^{-1/2},具有良好的延展性和韧性。在加工时,所述钛合金丝材经过微弧氧化表面改性处理,微弧氧化表面处理的电解液含有:1.5~2.0wt%的柠檬酸钠、0.10~0.20wt%的硼酸钠、0.05~0.10wt%的氨基乙酸,和余量的水。经过改性处理后发现,合金丝中通过添加适量的Mg和Zr,其在Hank's溶液中,其阳极极化曲线在0.5~2.5V内均能保持稳定的钝态,金属离子的溶出量小(100ppmcm⁻²以下),显著提高了所述钛钉的耐蚀性以及生物相容性。具体来说,所述微弧氧化处理的电压为200~250V,电流密度为0.02~0.20Adm⁻²,时间为10~20min。

[0020] 对于本领域的普通技术人员而言,具体实施例只是对本发明进行了示例性描述,显然本发明具体实现并不受上述方式的限制,只要采用了本发明的方法构思和技术方案进行的各种非实质性的改进,或未经改进将本发明的构思和技术方案直接应用于其它场合的,均在本发明的保护范围之内。

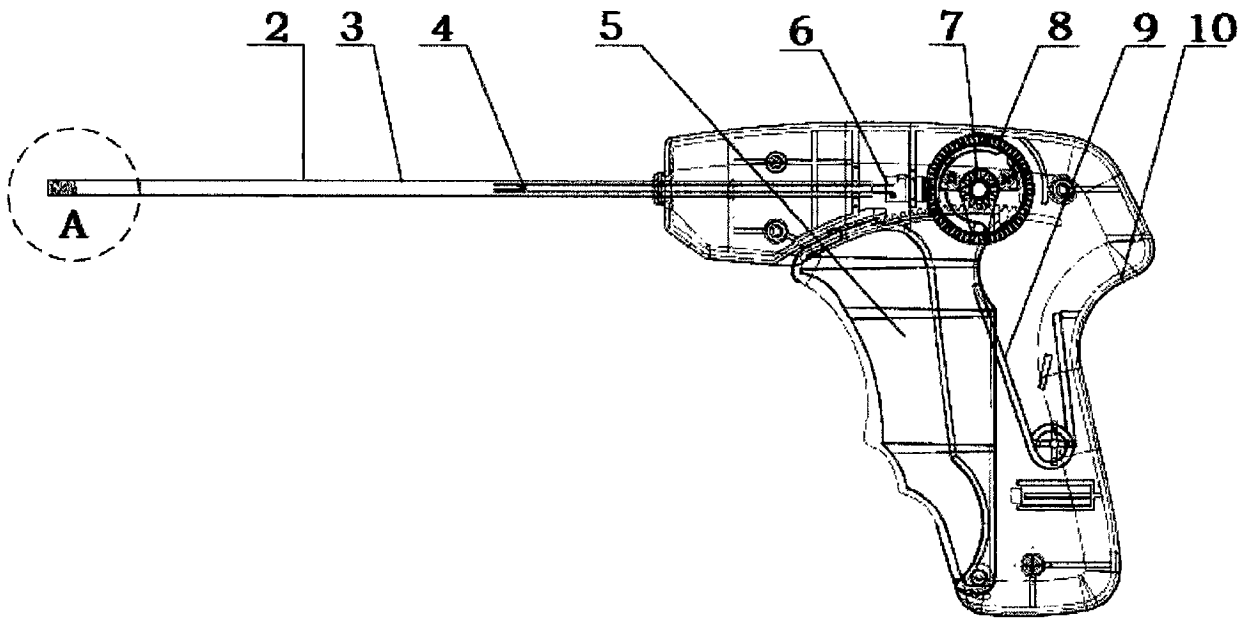


图1

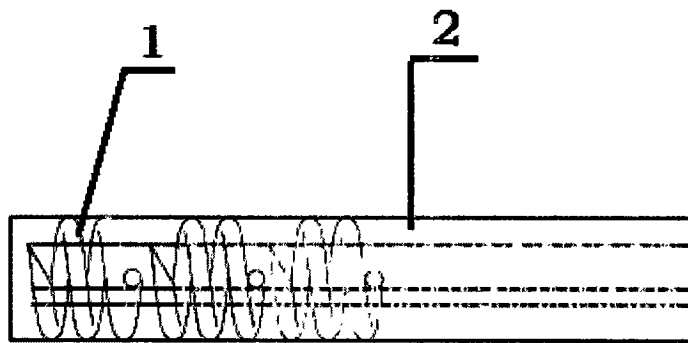


图2

专利名称(译)	含有钛钉的软组织固定装置		
公开(公告)号	CN105559840A	公开(公告)日	2016-05-11
申请号	CN201610051764.2	申请日	2016-01-25
[标]申请(专利权)人(译)	北京天助畅运医疗技术股份有限公司		
申请(专利权)人(译)	北京天助畅运医疗技术股份有限公司		
当前申请(专利权)人(译)	北京天助畅运医疗技术股份有限公司		
[标]发明人	何建庆 孟庆怡 乔红英 荆江 陈俊峰		
发明人	何建庆 孟庆怡 乔红英 荆江 陈俊峰		
IPC分类号	A61B17/04 A61L31/02 A61L31/14 C22C14/00 C25D11/26		
CPC分类号	A61B17/0401 A61B2017/0464 A61L31/022 A61L31/14 C22C14/00 C25D11/26		
外部链接	Espacenet SIPO		

摘要(译)

本发明涉及一种含有钛钉的软组织固定装置，属于医疗器械的技术领域。本发明所述的含有钛钉的软组织固定装置包括驱动装置和钉管；所述钉管的第一端设置在手柄内，钉管的第二端设置在手柄外，钉管的第二端附近设置有导程弹簧，所述导程弹簧的第一端面对所述驱动杆，所述导程弹簧的第二端连接钛钉。所述钉管的第二端附近的外表面上涂覆有润滑相容涂层。本发明所述的可吸收钉固定器特别适用于腹腔镜疝修补手术，且具有防粘连、操作方便可靠的特点。

