



(12)发明专利

(10)授权公告号 CN 104983453 B

(45)授权公告日 2017.09.22

(21)申请号 201510457115.8

审查员 武瑞青

(22)申请日 2015.07.30

(65)同一申请的已公布的文献号

申请公布号 CN 104983453 A

(43)申请公布日 2015.10.21

(73)专利权人 贵州博优樾信息技术有限公司

地址 550018 贵州省贵阳市贵阳国家高新技术
技术产业开发区金阳科技产业园标准
厂房辅助用房B210室

(72)发明人 李东林

(74)专利代理机构 贵阳春秋知识产权代理事务

所(普通合伙) 52109

代理人 杨云 许振宏

(51)Int.Cl.

A61B 17/42(2006.01)

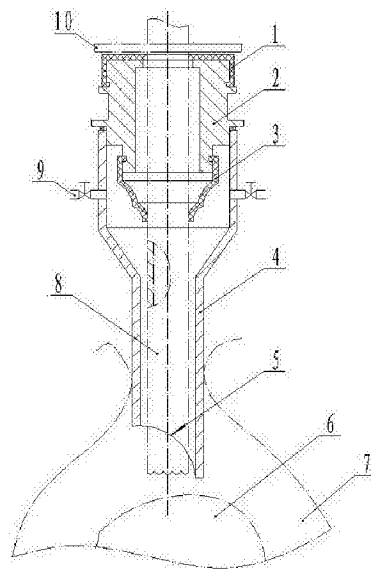
权利要求书1页 说明书2页 附图2页

(54)发明名称

子宫肌瘤或子宫体旋切粉碎机

(57)摘要

本发明公开了一种子宫肌瘤或子宫体旋切粉碎机,旨在提供一种可避免粉碎袋破损、操作简单方便的子宫肌瘤粉碎机。它由与刀鞘相适配的圆管状旋切粉碎刀构成;刀鞘包括呈漏斗状的鞘体(4)、固定在该鞘体上端口的螺套(2)、固定在该螺套顶端的上封帽(1)、固定在该螺套底端的下风帽(3),旋切粉碎刀包括前端管口带有刃口的刀管(8)、固定在该刀管上的刀管座(10);鞘体(4)上固定有至少一个阀门(9),该鞘体的下端口(5)为斜剖口或向内弯曲的曲面剖口;刀管(8)的前端管口位于下端口(5)最低处与最高处之间。本发明结构简单、操作方便、安全性好,是一种腹腔镜微创手术中用于旋切粉碎子宫肌瘤的器械。



1. 一种子宫肌瘤或子宫体旋切粉碎器, 由与刀鞘相适配呈圆管状结构的旋切粉碎刀构成; 所述刀鞘包括呈漏斗状的鞘体(4)、通过螺纹固定在该鞘体上端口的螺套(2)、固定在该螺套顶端的上封帽(1)、固定在该螺套底端的下风帽(3), 所述旋切粉碎刀包括前端管口带有波浪状刃口的刀管(8)、固定在该刀管上呈圆盘状结构的刀管座(10); 其特征在于: 鞘体(4)上固定有至少一个阀门(9), 该鞘体的下端口(5)为斜剖口或向内弯曲的曲面剖口; 刀管(8)的前端管口位于下端口(5)的最低处与最高处之间。

2. 根据权利要求1所述的子宫肌瘤或子宫体旋切粉碎器, 其特征在于: 下风帽(3)呈凹字形结构, 该下风帽的底部有呈十字形或米字形结构的切口(11)。

3. 根据权利要求1或2所述的子宫肌瘤或子宫体旋切粉碎器, 其特征在于: 在螺套(2)与鞘体(4)之间有密封圈。

子宫肌瘤或子宫体旋切粉碎器

技术领域

[0001] 本发明涉及一种手术器械,尤其涉及一种子宫肌瘤或子宫体旋切粉碎器,属于医疗器械。

背景技术

[0002] 众所周知,腹腔镜下子宫次全切除或子宫肌瘤切除术因具有微口小、恢复快等优点在临床上已推广运用多年;目前,通常采用子宫肌瘤粉碎器来剔除子宫肌瘤或去除次全子宫。该子宫肌瘤粉碎器通常由呈漏斗状的刀鞘、位于该刀鞘中呈圆管状的旋切粉碎刀构成。旋切粉碎刀在电机的驱动下可将肌瘤旋切减体取出体外,避免了传统开腹手术带来的长手术切口。但在手术过程中,肌瘤是在无保护情况进行的(即旋切刀是在肌瘤标本完全暴露于腹腔中的状况下进行),肌瘤细胞、细胞团或组织脆片脱落会污染腹腔,并种植于腹腔。

[0003] 为此,美国食品药品监督管理局(FDA)于2014年4月17日发出警示:腹腔镜子宫切除及子宫肌瘤剥除时,使用肌瘤粉碎器有导致隐匿的恶性组织播散的可能性;由于术前缺乏有效鉴别子宫肌瘤及肿瘤良恶性的方法,在没有保护防范腹腔组织污染的有效手段之前,不建议继续使用肌瘤粉碎器。目前,美国大多数医院已经停止使用肌瘤粉碎器。此警示使已经比较成熟的腹腔镜手术应用受到限制,国内每年众多的子宫肌瘤患者是否选择肌瘤粉碎手术也将面临着巨大的困扰。

[0004] 针对上述警示,中国专利文献公开了申请号为“201420793705.9”、名称为“可控充气封闭式肌瘤标本粉碎袋”实用新型专利,利用该粉碎袋可先将已经切除的肌瘤置于其中,然后再利用传统的子宫肌瘤粉碎器对肌瘤进行旋切减体取出体外。由于有粉碎袋的隔离保护、并收集被粉碎的标本,因此可避免腹腔组织遭受污染以及恶性组织播散;从而可使肌瘤粉碎手术得以实施。

[0005] 然而在采用传统结构的子宫肌瘤粉碎器进行手术时,由于刀管长度大于刀鞘长度,刀管的刃口会从鞘体的下端口处伸出;操作稍有不慎刃口便会划破粉碎袋而导致肌瘤细胞、细胞团或组织脆片泄漏散落于腹腔中,从而造成污染;存在操作难度大、污染风险高等缺陷。另外,传统结构的子宫肌瘤粉碎器的刀鞘上没有设置充气口和排气口,必须先将旋切粉碎刀从刀鞘中取出后才能通过刀鞘上端口向粉碎袋内进行充气;不仅操作麻烦,而且在肌瘤粉碎过程中无法向粉碎袋内进行补气或排气。

发明内容

[0006] 针对现有技术存在的上述缺陷,本发明旨在提供一种可避免粉碎袋破损、操作简单方便的子宫肌瘤或子宫体旋切粉碎器。

[0007] 为了实现上述目的,本发明采用以下技术方案:它由与刀鞘相适配呈圆管状结构的旋切粉碎刀构成;所述刀鞘包括呈漏斗状的鞘体、通过螺纹固定在该鞘体上端口的螺套、固定在该螺套顶端的上封帽、固定在该螺套底端的下风帽,所述旋切粉碎刀包括前端管口带有波浪状刃口的刀管、固定在该刀管上呈圆盘状结构的刀管座;鞘体上固定有至少一个

阀门,该鞘体的下端口为斜剖口或向内弯曲的曲面剖口;刀管的前端管口位于下端口的最低处与最高处之间。

[0008] 下风帽呈凹字形结构,该下风帽的底部有呈十字形或米字形结构的切口;在螺套与鞘体之间有密封圈。

[0009] 与现有技术比较,本发明由于采用了上述技术方案,将鞘体的下端口改为了斜剖口或向内弯曲的曲面剖口状结构、并缩短了刀管的长度,因此能够保证刀管的前端管口始终处于鞘体下端口的最低处与最高处之间的位置;鞘体下端口最低处的鞘壁可遮挡、隔离刀管的前端管口与粉碎袋接触而造成其破损,从而降低了操作控制子宫肌瘤旋切粉碎器的难度,提高了手术安全性。另外,由于在鞘体上增加了两个阀门(一个用于向粉碎袋内充气、另一个用于排气),因此不必将刀管从刀鞘中取出即可实现对粉碎袋内充气或排气。本发明结构简单、操作方便、安全可靠,可用于腹腔镜微创手术中取出子宫肌瘤、子宫次全切除手术的子宫体部取出、以及腹腔肿物取出。

附图说明

[0010] 图1是本发明的结构示意图;

[0011] 图2是本发明下风帽的结构示意图;

[0012] 图3是图2的仰视图。

[0013] 图中:上封帽1、螺套2、下风帽3、鞘体4、下端口5、肌瘤6、粉碎袋7、刀管8、阀门9、刀管座10、切口11。

具体实施方式

[0014] 下面结合附图和具体的实施例对本发明作进一步说明:

[0015] 如图1~3所示:本发明由刀鞘、呈圆管状结构并与该刀鞘相适配的旋切粉碎刀构成。所述刀鞘由呈漏斗状的鞘体4、通过螺纹固定在该鞘体上端口的螺套2、固定在该螺套顶端的上封帽1、固定在该螺套底端的下风帽3、固定在鞘体4上的两个阀门9构成,鞘体4的下端口5为斜剖口或向内弯曲的曲面剖口状结构;所述旋切粉碎刀包括前端管口带有波浪状刃口(图中未标示出)的刀管8、固定在该刀管上呈圆盘状的刀管座10。当刀管8自上而下依次穿过上封帽1、螺套2、下风帽3而插入鞘体4中时,刀管8的前端管口恰好位于下端口5的最低处与最高处之间的位置。

[0016] 为了避免旋切粉碎刀从刀鞘中拔出时气体从粉碎袋7中泄漏,下风帽3采用凹字形结构,该下风帽的底部有呈十字形或米字形结构的切口11。当旋切粉碎刀从刀鞘中拔出时,下风帽3底部的四片或八片瓣膜便会因恢复自由状态而自动关闭。

[0017] 为了避免气体从鞘体4与螺套2之间的间隙处泄漏,在螺套2与鞘体4之间设有密封圈。

[0018] 工作原理:将刀鞘插入装有肌瘤6的粉碎袋7中,然后将刀管8自上而下依次穿过上封帽1、螺套2、下风帽3而插入鞘体4中,启动电机(图中未示出)即可通过刀管8的前端管口对肌瘤6进行旋切、粉碎。

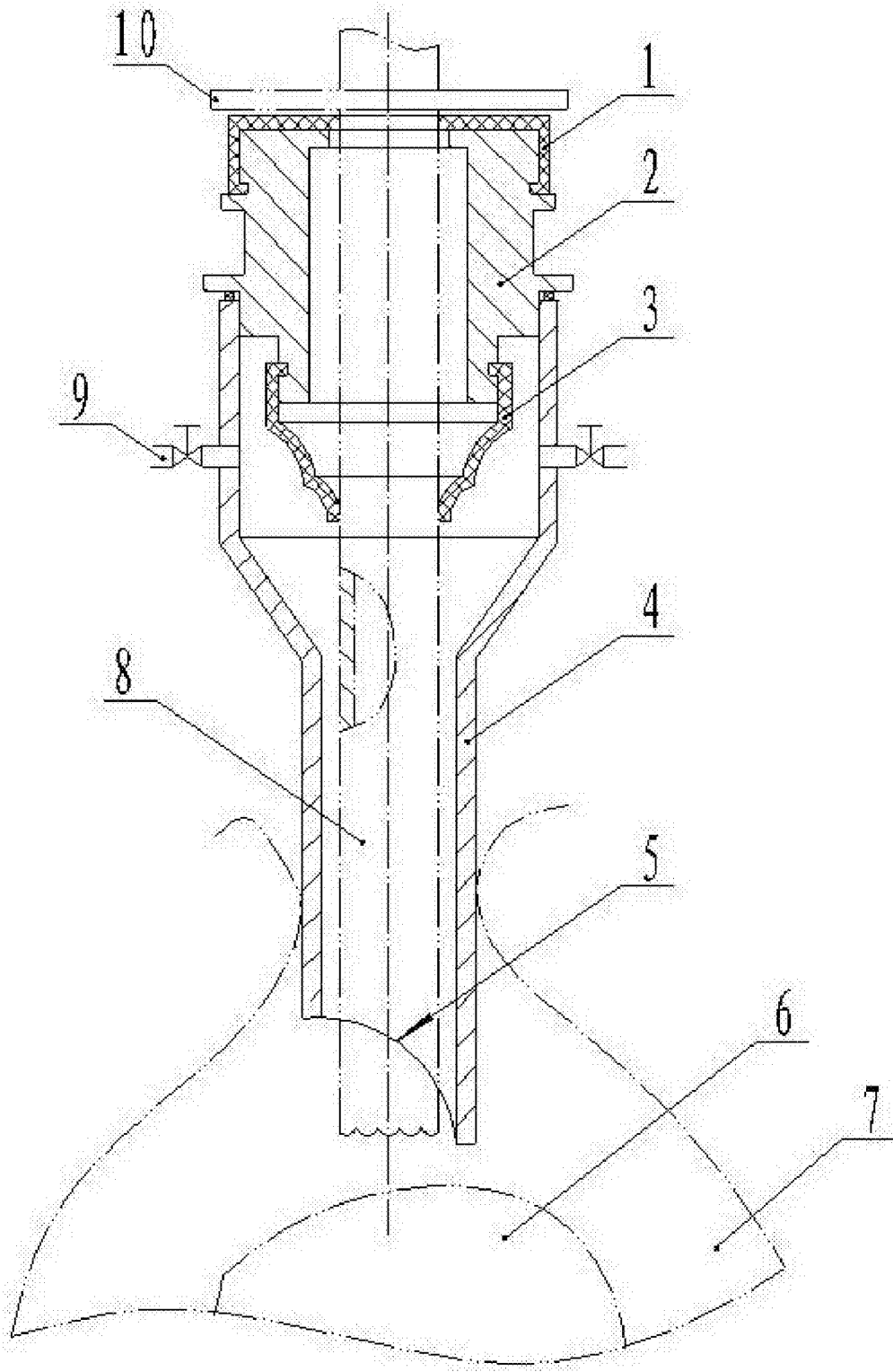


图1

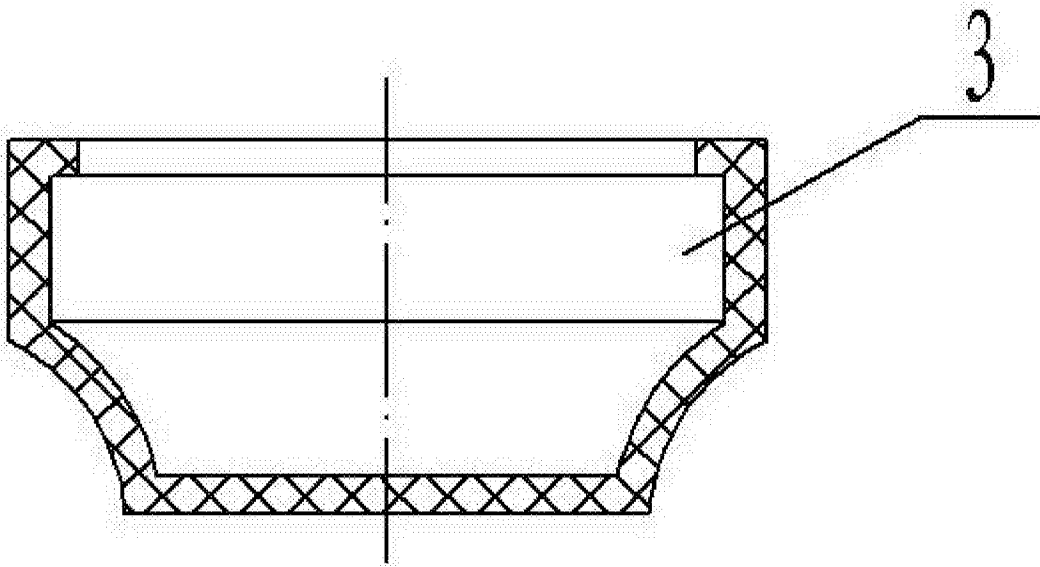


图2

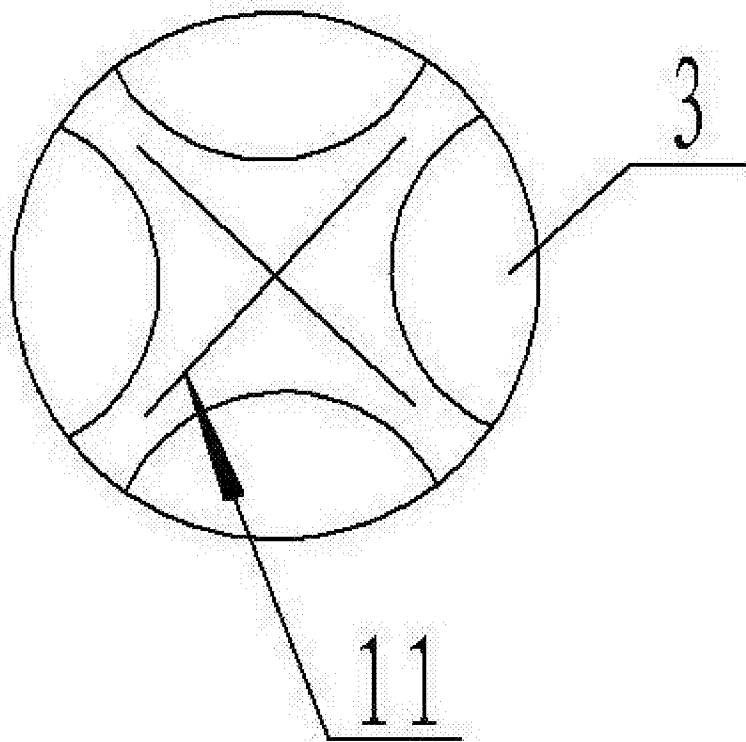


图3

专利名称(译)	子宫肌瘤或子宫体旋切粉碎器		
公开(公告)号	CN104983453B	公开(公告)日	2017-09-22
申请号	CN201510457115.8	申请日	2015-07-30
[标]申请(专利权)人(译)	李东林		
申请(专利权)人(译)	李东林		
[标]发明人	李东林		
发明人	李东林		
IPC分类号	A61B17/42		
CPC分类号	A61B17/42 A61B2017/4216		
代理人(译)	杨云 许振宏		
其他公开文献	CN104983453A		
外部链接	Espacenet SIPO		

摘要(译)

本发明公开了一种子宫肌瘤或子宫体旋切粉碎器，旨在提供一种可避免粉碎袋破损、操作简单方便的子宫肌瘤粉碎器。它由与刀鞘相适配的圆管状旋切粉碎刀构成；刀鞘包括呈漏斗状的鞘体（4）、固定在该鞘体上端口的螺套（2）、固定在该螺套顶端的上封帽（1）、固定在该螺套底端的下风帽（3），旋切粉碎刀包括前端管口带有刃口的刀管（8）、固定在该刀管上的刀管座（10）；鞘体（4）上固定有至少一个阀门（9），该鞘体的下端口（5）为斜剖口或向内弯曲的曲面剖口；刀管（8）的前端管口位于下端口（5）最低处与最高处之间。本发明结构简单、操作方便、安全性好，是一种腹腔镜微创手术中用于旋切粉碎子宫肌瘤的器械。

