



# (12) 发明专利申请

(10) 申请公布号 CN 104887313 A

(43) 申请公布日 2015. 09. 09

(21) 申请号 201510160884. 1

(22) 申请日 2015. 04. 07

(71) 申请人 哈尔滨工业大学

地址 150001 黑龙江省哈尔滨市南岗区西大直街 92 号

(72) 发明人 杜志江 杨文龙 董为

(74) 专利代理机构 哈尔滨市松花江专利商标事务所 23109

代理人 杨晓辉

(51) Int. Cl.

A61B 19/00(2006. 01)

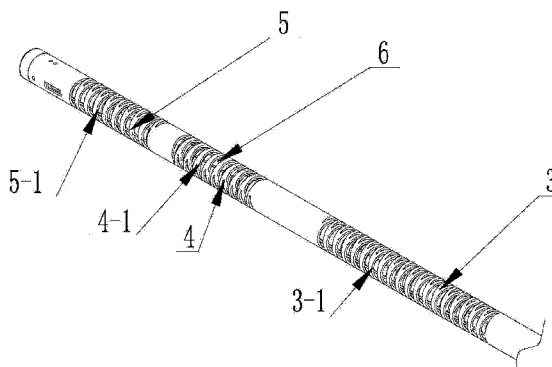
权利要求书1页 说明书2页 附图1页

## (54) 发明名称

单孔腹腔镜微创手术的多自由度柔性机器人用柔性臂

## (57) 摘要

单孔腹腔镜微创手术的多自由度柔性机器人用柔性臂,它涉及一种微创手术的机器人。它解决了现有的机械臂整体尺寸较大,结构复杂,变形量小,机械臂系统刚度不足等问题。柔性臂由第一柔性臂、第二柔性臂和第三柔性臂依次连接制成一体,第一柔性臂、第二柔性臂和第三柔性臂内均装有若干个臂内丝固定卡盘,第一柔性臂上开有若干个方向一致的第一 V 型切口,第二柔性臂上开有若干个方向一致的第二 V 型切口,第三柔性臂上开有若干个方向一致的第三 V 型切口,第一柔性臂上的第一 V 型切口和第三柔性臂上的第三 V 型切口方向相同,第二 V 型切口方向与第一 V 型切口之间的角度是 90°。本发明用于单孔腹腔镜微创手术。



1. 一种单孔腹腔镜微创手术的多自由度柔性机器人用柔性臂,其特征在于柔性臂由第一柔性臂(3)、第二柔性臂(4)和第三柔性臂(5)依次连接制成一体,第一柔性臂(3)、第二柔性臂(4)和第三柔性臂(5)内均装有若干个臂内丝固定卡盘(6),

第一柔性臂(3)上开有若干个方向一致的第一V型切口(3-1),第二柔性臂(4)上开有若干个方向一致的第二V型切口(4-1),第三柔性臂5上开有若干个方向一致的第三V型切口(5-1),第一柔性臂(3)上的第一V型切口(3-1)和第三柔性臂上的第三V型切口(5-1)方向相同,第二V型切口(4-1)方向与第一V型切口(3-1)之间的角度是 $90^{\circ}$ 。

2. 根据权利要求1所述单孔腹腔镜微创手术的多自由度柔性机器人用柔性臂,其特征在于柔性臂采用镍钛诺合金材料。

3. 根据权利要求1所述单孔腹腔镜微创手术的多自由度柔性机器人用柔性臂,其特征在于柔性臂的外径为10mm。

4. 根据权利要求1所述单孔腹腔镜微创手术的多自由度柔性机器人用柔性臂,其特征在于内丝固定卡盘(6)的盘体(8)上同轴设有一个圆形凸台(7),盘体(8)与圆形凸台(7)均为空心结构,圆形凸台(7)的端面沿圆周开有六个通孔(71),盘体(8)的端面沿圆周开有二个通孔(81),盘体(8)的侧壁上开有四个轴向通槽(82)。

## 单孔腹腔微创手术的多自由度柔性机器人用柔性臂

### 技术领域

[0001] 本发明涉及一种单孔腹腔微创手术的多自由度柔性机器人用柔性臂,属于手术机器人技术领域。

### 背景技术

[0002] 目前传统的外科手术以及普遍使用的腹腔微创外科机器人系统普遍需要大面积的开放切口或者 4-5 个微型切口,从而实施手术。目前在开放式外科手术中,普遍存在着患者创伤大,对医生操作要求高,术后恢复时间长,交叉感染风险高等缺点。而目前主流的微创外科手术机器人系统的器械规模又都比较大,并且在手术中机械臂间和器械间容易发生干涉和碰撞等现象,并且由于创口较多,降低了手术的可操作性和安全性。此外,目前的单孔腹腔手术机器人主要采用刚性连杆和关节形式的传统结构机械臂,增加了机械臂的整体结构的复杂性,加大了机械臂的整体尺寸,并且加大了机械臂在受限腔内空间的运动复杂程度,而普遍采用的柔性机械臂的整体刚度不足,驱动方式复杂,变形量小。

### 发明内容

[0003] 本发明的目的是提供一种用于单孔腹腔微创手术的多自由度机器人用柔性臂,以解决现有的机械臂整体尺寸较大,结构复杂,变形量小,机械臂系统刚度不足等问题。

[0004] 本发明为解决上述技术问题采取的技术方案是:柔性臂由第一柔性臂、第二柔性臂 4 和第三柔性臂依次连接制成一体,第一柔性臂、第二柔性臂和第三柔性臂内均装有若干个臂内丝固定卡盘,

[0005] 第一柔性臂上开有若干个方向一致的第一 V 型切口,第二柔性臂上开有若干个方向一致的第二 V 型切口,第三柔性臂上开有若干个方向一致的第三 V 型切口,第一柔性臂上的第一 V 型切口和第三柔性臂上的第三 V 型切口方向相同,第二 V 型切口方向与第一 V 型切口之间的角度是  $90^{\circ}$ 。

[0006] 本发明具有以下有益效果:本发明在人体受限的腹腔内能够实现灵活的运动,减少了手术过程中的多臂之间的干扰,柔性臂的运动部分完全插入人体腔内,体外部分固定不动,降低了机械臂对人体皮肤切口处的伤害。通过丝驱动 V 型切口,实现了驱动力从驱动丝到柔性臂 V 型切口的传递,降低了驱动端的复杂程度,此外交错的 V 型切口在提供了柔性臂必要的变形角度的同时,还能够最大限度的保证机械臂的整体系统刚度。

### 附图说明

[0007] 图 1 是本发明的整体结构示意图,图 2 是内丝固定卡盘 6。

### 具体实施方式

[0008] 具体实施方式一:结合图 1 和图 2 说明本实施方式,本实施方式的柔性臂由第一柔性臂 3、第二柔性臂 4 和第三柔性臂 5 依次连接制成一体,第一柔性臂 3、第二柔性臂 4 和第

三柔性臂 5 内均装有若干个臂内丝固定卡盘 6,

[0009] 第一柔性臂 3 上开有若干个方向一致的第一 V 型切口 3-1, 第二柔性臂 4 上开有若干个方向一致的第二 V 型切口 4-1, 第三柔性臂 5 上开有若干个方向一致的第三 V 型切口 5-1, 第一柔性臂 3 上的第一 V 型切口 3-1 和第三柔性臂上的第三 V 型切口 5-1 方向相同, 第二 V 型切口 4-1 方向与第一 V 型切口 3-1 之间的角度是  $90^{\circ}$ 。

[0010] 具体实施方式二: 结合图 1 说明本实施方式, 本实施方式的柔性臂采用镍钛诺合金材料, 利用镍钛诺记忆合金材料的超弹性特性来增强机械臂的整体弹性, 保证了机械臂在进行腔内手术时能够实现柔性操作, 能够保证被接触组织的安全。其它实施方式与具体实施方式一相同。

[0011] 具体实施方式三: 结合图 1 说明, 本实施方式的柔性臂的外径为 10mm, 降低了整体机器人的尺寸, 使得双臂机器人能够通过符合人体皮肤要求的切口进入体内进行手术, 并且机器人整体便于拆装和携带。其它实施方式与具体实施方式一相同。

[0012] 具体实施方式四: 本实施方式的内丝固定卡盘 6 的盘体 8 上同轴设有一个圆形凸台 7, 盘体 8 与圆形凸台 7 均为空心结构, 圆形凸台 7 的端面沿圆周开有六个第一通孔 71, 盘体 8 的端面沿圆周开有二个第二通孔 81, 盘体 8 的侧壁上开有四个轴向通槽 82, 盘体 8 与圆形凸台 7 均为空心结构内装有硅胶骨架, 通过骨架固定在柔性臂内, 多根驱动丝通过第一通孔、第二通孔和通槽。其它实施方式与具体实施方式一相同。

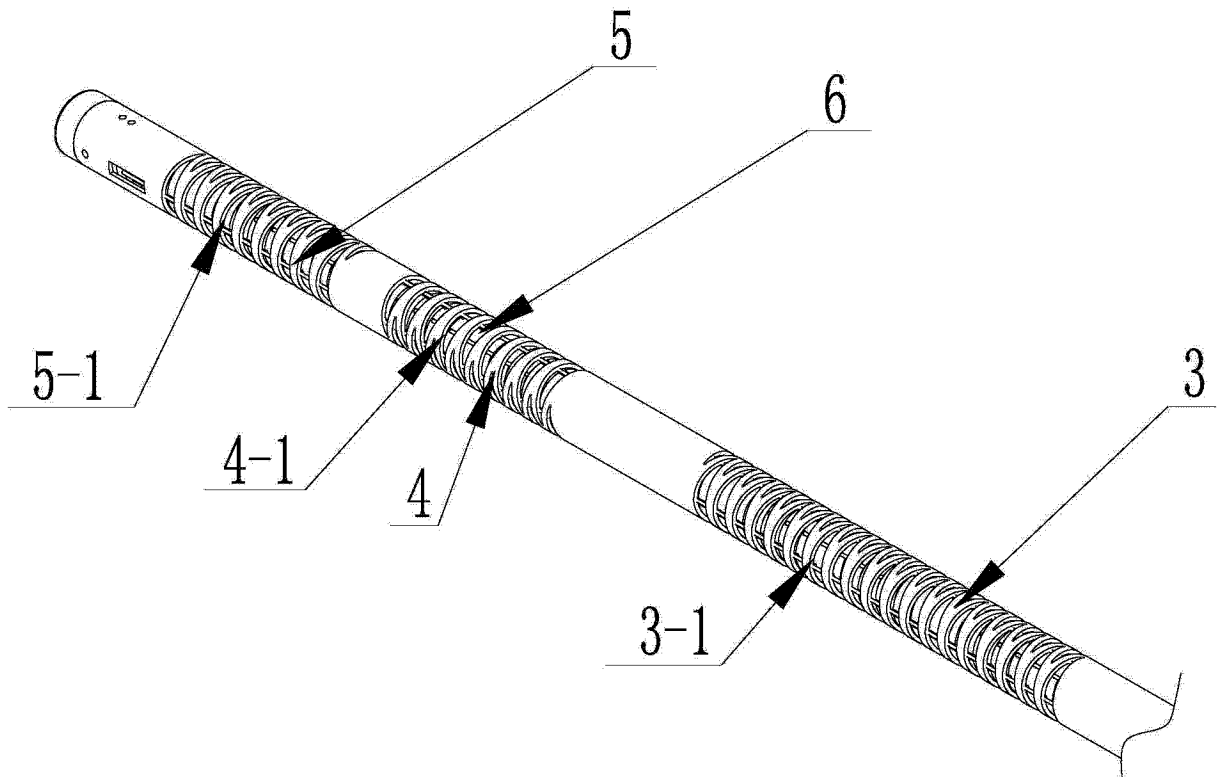


图 1

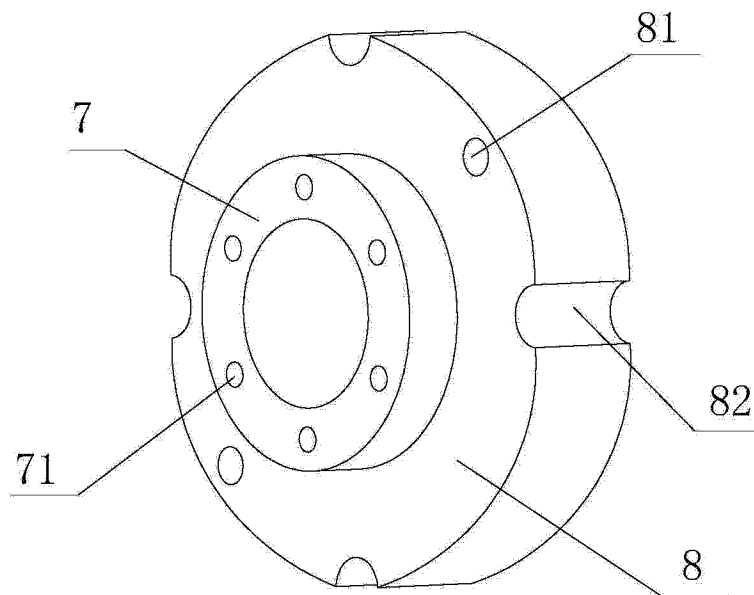


图 2

专利名称(译)	单孔腹腔镜微创手术的多自由度柔性机器人用柔性臂		
公开(公告)号	<a href="#">CN104887313A</a>	公开(公告)日	2015-09-09
申请号	CN201510160884.1	申请日	2015-04-07
[标]申请(专利权)人(译)	哈尔滨工业大学		
申请(专利权)人(译)	哈尔滨工业大学		
当前申请(专利权)人(译)	哈尔滨工业大学		
[标]发明人	杜志江 杨文龙 董为		
发明人	杜志江 杨文龙 董为		
IPC分类号	A61B19/00		
CPC分类号	A61B17/00234		
代理人(译)	杨晓辉		
外部链接	<a href="#">Espacenet</a> <a href="#">SIPO</a>		

摘要(译)

单孔腹腔镜微创手术的多自由度柔性机器人用柔性臂，它涉及一种微创手术的机器人。它解决了现有的机械臂整体尺寸较大，结构复杂，变形量小，机械臂系统刚度不足等问题。柔性臂由第一柔性臂、第二柔性臂和第三柔性臂依次连接制成一体，第一柔性臂、第二柔性臂和第三柔性臂内均装有若干个臂内丝固定卡盘，第一柔性臂上开有若干个方向一致的第一V型切口，第二柔性臂上开有若干个方向一致的第二V型切口，第三柔性臂上开有若干个方向一致的第三V型切口，第一柔性臂上的第一V型切口和第三柔性臂上的第三V型切口方向相同，第二V型切口方向与第一V型切口之间的角度是90°。本发明用于单孔腹腔镜微创手术。

