



(12) 发明专利

(10) 授权公告号 CN 103565529 B

(45) 授权公告日 2015. 06. 17

(21) 申请号 201310556341. 2

CN 102196776 A, 2011. 09. 21,

(22) 申请日 2013. 11. 11

CN 102335017 A, 2012. 02. 01,

CN 101773401 A, 2010. 07. 14,

(73) 专利权人 哈尔滨工程大学

审查员 李港

地址 150001 黑龙江省哈尔滨市南岗区南通大街 145 号哈尔滨工程大学科技处知识产权办公室

(72) 发明人 于凌涛 王正雨 孙立强 王文杰  
李宏伟 宋华建 王涛 张宝玉  
李洪洋 杨景

(51) Int. Cl.

A61B 19/00(2006. 01)

(56) 对比文件

US 4863133 , 1989. 09. 05,

US 5184601 A, 1993. 02. 09,

JP 特开 2012-5557 A, 2012. 01. 12,

CN 101106952 A, 2008. 01. 16,

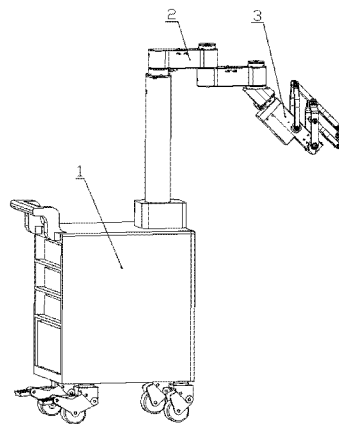
权利要求书2页 说明书4页 附图4页

(54) 发明名称

一种机器人辅助微创外科手术多功能器械臂

(57) 摘要

本发明的目的在于提供一种机器人辅助微创外科手术多功能器械臂, 由以下三部分组成: 主控机箱、末端位置调节机构、末端姿态调节机构; 主控机箱内装备有箱体、工业控制计算机主机等设备, 用以对整个运动系统实施控制; 末端位置调节机构由 1 个主动升降关节和 3 个被动旋转关节组成, 主要用以调节末端控制点的位置; 末端姿态调节机构由 2 个主动旋转关节组成, 用于在末端控制点位置确定之后调节该点的姿态。本发明具有主动、被动自由度, 可以实现对末端手术器械的定位及姿态调整, 机构部分运动稳定性和灵活性较好, 末端运动精度高; 机构末端的安装平台可以安装腹腔镜或者灵巧手指等手术微器械, 从而构成图像采集系统或者手术操作执行系统。



1. 一种机器人辅助微创外科手术多功能器械臂,包括末端位置调节机构、末端姿态调节机构,其特征是:末端位置调节机构包括升降柱、第一横臂、第二横臂,升降柱里安装第一编码器,第一编码器通过传动轴连接第一横臂形成第一被动旋转关节,第一编码器采集传动轴的转角数据,第一横臂里安装第二编码器、第一上传动轴、第一下传动轴,第一上传动轴和第一下传动轴固连,第二编码器上安装第一同步带轮,第一上传动轴上安装第二同步带轮,第一同步带轮和第二同步带轮上缠绕第一同步带,第一下传动轴连接第二横臂形成第二被动旋转关节,第二横臂里安装第三编码器、第二上传动轴、第二下传动轴,第二上传动轴和第二下传动轴固连,第三编码器上安装第三同步带轮,第二上传动轴上安装第四同步带轮,第三同步带轮和第四同步带轮上缠绕第二同步带,第二下传动轴连接主被动连接件形成第三被动旋转关节;末端姿态调节机构包括旋转电机、摆动电机、第一直齿轮、第二直齿轮,旋转电机和摆动电机安装在电机安装支架里,第一直齿轮连接旋转电机,第二直齿轮与第一直齿轮相互啮合,第二直齿轮通过连接法兰与主被动连接件相固连,第二直齿轮里设置有固定轴,固定轴与连接法兰锁紧,电机安装支架上分别安装左连杆、右连杆,左连杆和右连杆的上端同时连接上连杆,右连杆的中部连接下连杆,上连杆和下连杆的端部安装微器械安装平台,摆动电机连接右连杆并带动右连杆摆动。

2. 根据权利要求1所述的一种机器人辅助微创外科手术多功能器械臂,其特征是:还包括主控机箱,主控机箱包括箱体,箱体里安装电机驱动机构,箱体上安装推动扶手、升降柱安装台,箱体下方安装前向脚轮、后向脚轮,升降柱安装在升降柱安装台里,电机驱动机构连接并驱动升降柱。

3. 根据权利要求1或2所述的一种机器人辅助微创外科手术多功能器械臂,其特征是:所述的传动轴连接第一电磁制动器,第一上传动轴连接第二电磁制动器,第二上传动轴连接第三电磁制动器。

4. 根据权利要求1或2所述的一种机器人辅助微创外科手术多功能器械臂,其特征是:第一-第三被动旋转关节处分别安装第一-第三光电开关。

5. 根据权利要求3所述的一种机器人辅助微创外科手术多功能器械臂,其特征是:第一-第三被动旋转关节处分别安装第一-第三光电开关。

6. 根据权利要求1或2所述的一种机器人辅助微创外科手术多功能器械臂,其特征是:上连杆、左连杆、左连杆与右连杆在电机安装支架上连接点的连线构成了平行四边形的第一-第三边,上连杆、下连杆与微器械安装平台连接点的连线构成了平行四边形的第四边,第三边与第四边的交点为末端控制点,摆动电机驱动右连杆摆动时,末端控制点的位置不变。

7. 根据权利要求3所述的一种机器人辅助微创外科手术多功能器械臂,其特征是:上连杆、左连杆、左连杆与右连杆在电机安装支架上连接点的连线构成了平行四边形的第一-第三边,上连杆、下连杆与微器械安装平台连接点的连线构成了平行四边形的第四边,第三边与第四边的交点为末端控制点,摆动电机驱动右连杆摆动时,末端控制点的位置不变。

8. 根据权利要求4所述的一种机器人辅助微创外科手术多功能器械臂,其特征是:上连杆、左连杆、左连杆与右连杆在电机安装支架上连接点的连线构成了平行四边形的第一-第三边,上连杆、下连杆与微器械安装平台连接点的连线构成了平行四边形的第四边,

第三边与第四边的交点为末端控制点,摆动电机驱动右连杆摆动时,末端控制点的位置不变。

9. 根据权利要求 5 所述的一种机器人辅助微创外科手术多功能器械臂,其特征是:上连杆、左连杆、左连杆与右连杆在电机安装支架上连接点的连线构成了平行四边形的第一-第三边,上连杆、下连杆与微器械安装平台连接点的连线构成了平行四边形的第四边,第三边与第四边的交点为末端控制点,摆动电机驱动右连杆摆动时,末端控制点的位置不变。

## 一种机器人辅助微创外科手术多功能器械臂

### 技术领域

[0001] 本发明涉及的是一种机器人,具体地说是外科手术机器人。

### 背景技术

[0002] 传统的微创腹腔镜外科手术过程中,需要助手把持腹腔镜配合医生进行腹腔内部图像采集,医生针对患者腹腔内部图像手持手术器械进行相关操作。通常微创外科手术时间较长,医生和助手的工作强度很大,靠人手把持腹腔镜和手术器械会使操作者易于疲劳,助手因手部抖动会造成图像不稳定,影响医生的判断,而医生在操作过程中,也会因手部动作的不稳定影响手术操作精度,并降低手术效率。采用手术机器人夹持腹腔镜或手术器械执行手术动作能够减轻医生及助手的工作强度,提高了手术的效率;同时,机器人运动的准确性也会消除人手抖动带来的操作误差,提高手术的执行精度。

### 发明内容

[0003] 本发明的目的在于提供具有四个用于对末端进行定位的自由度及两个用以调整末端姿态的自由度的一种机器人辅助微创外科手术多功能器械臂。

[0004] 本发明的目的是这样实现的:

[0005] 本发明一种机器人辅助微创外科手术多功能器械臂,其特征是:包括末端位置调节机构、末端姿态调节机构;末端位置调节机构包括升降柱、第一横臂、第二横臂,升降柱里安装第一编码器,第一编码器通过传动轴连接第一横臂形成第一被动旋转关节,第一编码器采集传动轴的转角数据,第一横臂里安装第二编码器、第一上传动轴、第一下传动轴,第一上传动轴和第一下传动轴固连,第二编码器上安装第一同步带轮,第一上传动轴上安装第二同步带轮,第一同步带轮和第二同步带轮上缠绕第一同步带,第一下传动轴连接第二横臂形成第二被动旋转关节,第二横臂里安装第三编码器、第二上传动轴、第二下传动轴,第二上传动轴和第二下传动轴固连,第三编码器上安装第三同步带轮,第二上传动轴上安装第四同步带轮,第三同步带轮和第四同步带轮上缠绕第二同步带,第二下传动轴连接主被动连接件形成第三被动旋转关节;末端姿态调节机构包括旋转电机、摆动电机、第一直齿轮、第二直齿轮,旋转电机和摆动电机安装在电机安装支架里,第一直齿轮连接旋转电机,第二直齿轮与第一直齿轮相互啮合,第二直齿轮通过连接法兰与主被动连接件相固连,第二直齿轮里设置有固定轴,固定轴与连接法兰锁紧,电机安装支架上分别安装左连杆、右连杆,左连杆和右连杆的上端同时连接上连杆,右连杆的中部连接下连杆,上连杆和下连杆的端部安装微器械安装平台,摆动电机连接右连杆并带动右连杆摆动。

[0006] 本发明还可以包括:

[0007] 1、还包括主控机箱,主控机箱包括箱体,箱体里安装电机驱动机构,箱体上安装推动扶手、升降柱安装台,箱体下方安装前向脚轮、后向脚轮,升降柱安装在升降柱安装台里,电机驱动机构连接并驱动升降柱。

[0008] 2、所述的传动轴连接第一电磁制动器,第一上传动轴连接第二电磁制动器,第二

上传动轴连接第三电磁制动器。

[0009] 3、第一 - 第三被动旋转关节处分别安装第一 - 第三光电开关。

[0010] 4、上连杆、左连杆、左连杆与右连杆在电机安装支架上连接点的连线构成了平行四边形的第一 - 第三边,上连杆、下连杆与微器械安装平台连接点的连线构成了平行四边形的第四边,第三边与第四边的交点为末端控制点,摆动电机驱动右连杆摆动时,末端控制点的位置不变。

[0011] 本发明的优势在于:

[0012] 1、本发明结构紧凑,具有 6 自由度,运动灵活,运动空间大。

[0013] 2、本发明的主控制箱设置有推手和有能锁死功能的脚轮,方便装置的转运和固定。

[0014] 3、本发明的被动关节可以锁死,能够稳定保持操作点的位置。

[0015] 4、本发明的末端姿态调节机构采用平行四边形连杆构型,从结构上保证了操作点在姿态调节过程中的位置固定,同时也使结构更为轻便。

[0016] 5、本发明采用光电开关作为调零装置,并在各关节处设置编码器采集关节转角,控制准确。

[0017] 6、本发明的末端微器械安装平台可以装备腹腔镜或手术操作手等不同微器械,从而可以构成微创外科手术的图像采集机构或手术动作执行机构,因此本发明具有多功能性。

## 附图说明

[0018] 图 1 为本发明的结构示意图;

[0019] 图 2 为本发明的主控机箱示意图;

[0020] 图 3 为本发明的末端位置调节机构示意图;

[0021] 图 4a 为本发明的末端姿态调节机构示意图,图 4b 为 A-A 视图。

## 具体实施方式

[0022] 下面结合附图举例对本发明做更详细地描述:

[0023] 结合图 1 ~ 4,本发明主要由以下三部分组成:主控机箱 1、末端位置调节机构 2、末端姿态调节机构 3;主控机箱 1 内装备有箱体、工业控制计算机主机等设备,用以对整个运动系统实施控制;末端位置调节机构 2 由 1 个主动升降关节和 3 个被动旋转关节组成,主要用以调节末端控制点的位置;末端姿态调节机构 3 由 2 个主动旋转关节组成,用于在末端控制点位置确定之后调节该点的姿态。各部分具体组成如下:

[0024] 主控机箱 1:箱体 1-1、推动扶手 1-2、控制机箱 1-3、工业控制计算机 1-4、后向脚轮 1-5、前向脚轮 1-6、升降柱安装台 1-7。

[0025] 末端位置调节机构 2:升降关节 2-1、升降柱 2-2、编码器 2-3、编码器支架 2-4、电磁制动器 2-5、轴承支架 2-6、传动轴 2-7、轴承端盖 2-8、第一被动旋转关节 2-9、第一横臂 2-10、密封盖 2-11、光电开关 2-12、编码器安装板 2-13、同步带轮 2-14、编码器 2-15、电磁制动器 2-16、光电开关 2-17、同步带轮 2-18、上传动轴 2-19、下传动轴 2-20、第二被动旋转关节 2-21、编码器及安装板 2-22、同步带传动装置 2-23、电磁制动器 2-24、光电开关 2-25、上

传动轴 2-26、第二横臂 2-27、第三旋转被动关节 2-28、下传动轴 2-29、主被动连接件 2-30。

[0026] 末端姿态调节机构 3：旋转电机外壳 3-1、旋转电机 3-2、齿轮安装外壳 3-3、电机安装支架 3-4、直齿轮 3-5、光电开关 3-6、锁紧螺母 3-7、联接法兰 3-8、固定轴 3-9、直齿轮 3-10、轴承端盖 3-11、上盖 3-12、左连杆 3-13、摆动电机 3-14、上连杆 3-15、右连杆 3-16、电机安装板 3-17、下连杆 3-18、微器械安装平台 3-19、锥齿轮 3-20、锥齿轮 3-21、锁紧螺母 3-22、轴承 3-23、光电开关 3-24、安装轴 3-25、轴承 3-26。

[0027] 结合图 2，主控机箱的箱体 1-1 上设有推动扶手 1-2，在箱体内部可以放置控制机箱 1-3 和工业控制计算机 1-4，箱体 1-1 下端装有后向脚轮 1-5 和前向脚轮 1-6，方便机构进行转运，后向脚轮上装有踏板，可使脚轮锁死，方便机构进行位置固定，升降柱安装台 1-7 用于固定升降柱，其内部设置有电机驱动机构，可以使升降柱做升降运动。

[0028] 结合图 3，升降关节 2-1 由伺服电机驱动，带动升降柱 2-2 上下运动，用于调节手臂部分的高度；第一被动旋转关节 2-9 内部传动机构分布如下：编码器 2-3 通过编码器支架 2-4 安装于升降柱 2-2 上，通过螺钉紧固。在第一横臂 2-10 关节处内部通过螺钉固联传动轴 2-7，其另一轴端与编码器 2-3 固联，从而编码器可以采集传动轴 2-7 转角数据。传动轴 2-7 径向通过一对轴承固定，轴承安装于轴承支架 2-6 内部，两端分别通过传动轴 2-7 轴肩及电磁制动器 2-5 固定，轴承支架 2-6 通过螺钉固定于升降柱 2-2 上。电磁制动器 2-5 与传动轴 2-7 一端连接，可以使传动轴 2-7 锁死，限制其转动。在第一被动旋转关节 2-9 处安装有光电开关 2-12，可以使第一横臂 2-10 相对于升降柱 2-1 进行零位调整；第二被动旋转关节 2-21 内部传动机构分布如下：在关节内部安装有上传动轴 2-19 和下传动轴 2-20，其中下传动轴 2-10 通过螺钉固定于第二横臂 2-27 左端关节处内部，其径向通过一对轴承固定，轴承安装于第一横臂 2-10 右端关节内部，两端分别通过横臂内部台阶及上传动轴 2-19 固定，上传动轴 2-19 通过螺钉与下传动轴 2-20 固联。电磁制动器 2-16 与上传动轴 2-19 另一端连接，可以使上传动轴锁死，从而限制第二横臂 2-27 与第一横臂 2-10 的相对转动。编码器 2-15 通过编码器安装板 2-13 安装于第一横臂 2-10 内部，编码器安装板 2-13 通过调位螺钉安装于第一横臂 2-10 的侧壁。编码器 2-15 与上传动轴 2-19 分别安装有同步带轮 2-14 及 2-19，实现同步带传动，从而编码器 2-15 可以采集上传动轴 2-19 的转角数据。通过调节调位螺钉可以左右微调编码器安装板 2-13 的位置，实现同步带的张紧和松弛。在第二被动旋转关节 2-21 内部安装有光电开关 2-17，可实现第二横臂 2-27 相对于第一横臂 2-10 的零位调整；第三被动旋转关节 2-28 内部传动机构分布如下：第三被动旋转关节 2-28 同第二被动旋转关节 2-21 内部传动方式基本相同，在第二横臂 2-27 右关节处内部安装有上传动轴 2-26 和下传动轴 2-29，二者以螺钉固联，下传动轴 2-29 径向通过一对轴承固定，轴承两端通过孔用弹簧挡圈和第二横臂 2-27 内部台阶固定，上传动轴 2-26 另一端装有电磁制动器 2-24，可以限制第二横臂 2-27 相对于末端姿态调节机构 3 的转动，使二者相对锁死。第二横臂 2-27 内部的编码器 2-22 和上传动轴 2-26 通过同步带传动装置 2-23 传动，实现编码器 2-22 对于上传动轴 2-26 的转角数据采集。在第三被动旋转关节 2-28 内部安装有光电开关 2-25，可使固联于上、下传动轴的后续机构相对于第二横臂 2-27 进行零位调整。通过螺钉与下传动轴 2-29 固联的主被动连接件 2-30 主要用于连接前端的总体末端位置调节机构和末端姿态调节机构。

[0029] 结合图 4，连接法兰 3-8 与主被动连接件 2-30 通过螺钉固联，实现末端姿态调节机

构和末端位置调节机构的连接。旋转电机 3-2 安装于电机安装支架 3-4 上,外部通过旋转电机外壳 3-1 进行密封,旋转电机 3-2 轴上安装有直齿轮 3-5。电机安装支架 3-4 左端内部装有固定轴 3-9,其径向通过一对轴承 3-12 固定,轴承 3-12 通过电机安装支架 3-4 内部台阶、固定轴 3-9 轴肩和轴承端盖 3-11 固定,固定轴 3-9 上装有直齿轮 3-10,并于直齿轮 3-5 啮合,直齿轮 3-10 上开有螺纹孔,通过螺钉与连接法兰 3-8 固联,固定轴 3-9 通过锁紧螺母 3-7 与连接法兰 3-8 锁紧,直齿轮处通过齿轮安装外壳 3-3 密封,旋转电机 3-2 带动直齿轮 3-5 转动时,会使末端姿态调节机构整体相对于固定轴 3-9 轴向做回转运动,实现机构的旋转运动。在主被动连接件 2-30 处装有光电开关 3-6,可以对末端姿态调节机构的旋转运动进行零位调节。电机安装支架 3-4 上安装由左连杆 3-13、上连杆 3-15、右连杆 3-16 等组成的平行四边形连杆机构,上连杆 3-15 和下连杆 3-18 上安装有微器械安装平台 3-19,平台上可以装配腹腔镜、手术钳等操作机构。如图 4 所示,虚线部分为平行四边形,末端控制点位于其中的一个顶点,这种构型决定了在平行四边形连杆机构摆动运动过程中,始终能够保持末端控制点的位置固定。在电机安装支架 3-4 右侧内部装有安装轴 3-25,安装轴 3-25 通过轴承 3-23 和 3-26 径向固定,并通过锁紧螺母 3-22 完成与右连杆 3-16 的连接,安装轴 3-25 上装配有锥齿轮 3-21。摆动电机 3-14 通过电机安装板 3-17 安装于电机安装支架 3-4 内部,摆动电机 3-14 轴上安装锥齿轮 3-20 并与锥齿轮 3-21 啮合,旋转电机 3-14 通过锥齿轮机构带动安装轴 3-25 转动,从而带动平行四边形连杆机构的摆动,安装轴 3-25 上装有光电开关 3-24,可以实现对于平行四边形连杆机构摆动运动的零位调节。

[0030] 结合图 1、图 2、图 3、图 4,对本外科手术用多功能腹腔镜机器人的功能进行总体说明。本机器人主要由主控机箱 1、末端位置调节机构 2 和末端姿态调节机构 3 组织,主控机箱内部装有控制设备 1-3、1-4 等,并可通过脚轮 1-5、1-6 实现对装置的转运及固定;末端位置调节机构 2 包括一个升降关节 2-1 和三个被动旋转关节 2-9、2-21、2-28,升降关节 2-1 可调整末端控制点在竖直平面的高度,三个被动旋转关节 2-9、2-21、2-28 可以调整末端控制点在水平平面内的位置,因而末端位置调节机构 2 可以实现在工作空间内对末端控制点的位置调节;末端姿态调节机构 3 主要通过平行四边形机构来保证末端控制点的位置固定,末端控制点位于平行四边形机构的固定轴线固定轴 3-9 所在轴线上上的一个顶点,通过齿轮安装外壳 3-3 内部的直齿轮传动可以实现平行四边形机构绕固定轴线的回转运动,完成末端控制点的旋转。电机安装支架 3-4 内部的锥齿轮传动机构可以使平行四边形连杆机构进行摆动运动,完成末端控制点的摆动。末端控制点可以完成旋转、摆动两个自由度的姿态调节。末端的微器械安装平台 19 具有通用性,可以安装腹腔镜、手术钳等多种微创外科手术器械,因而本机器人辅助微创外科手术多功能器械臂具有多功能性,应用范围较为广泛。

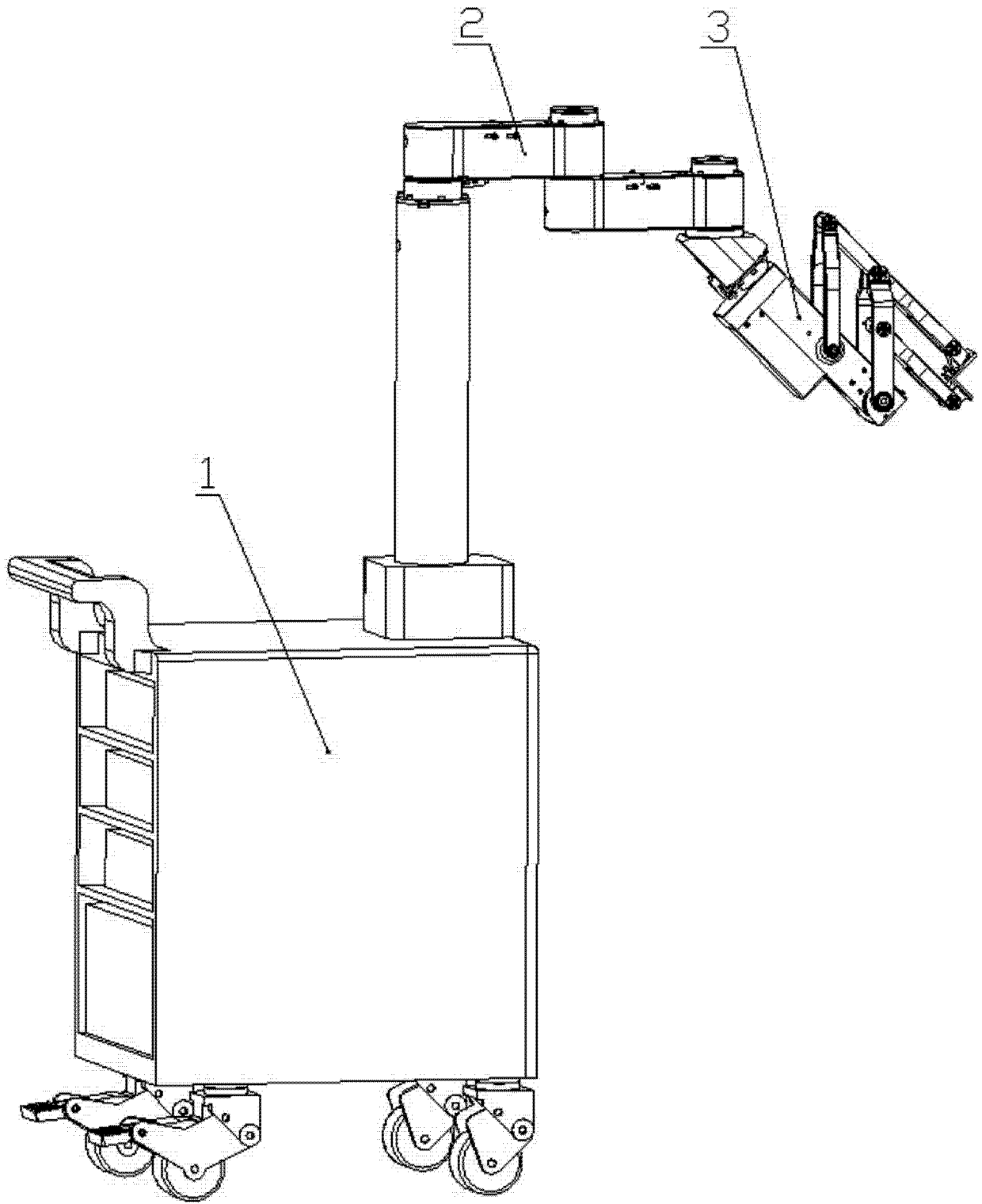


图 1

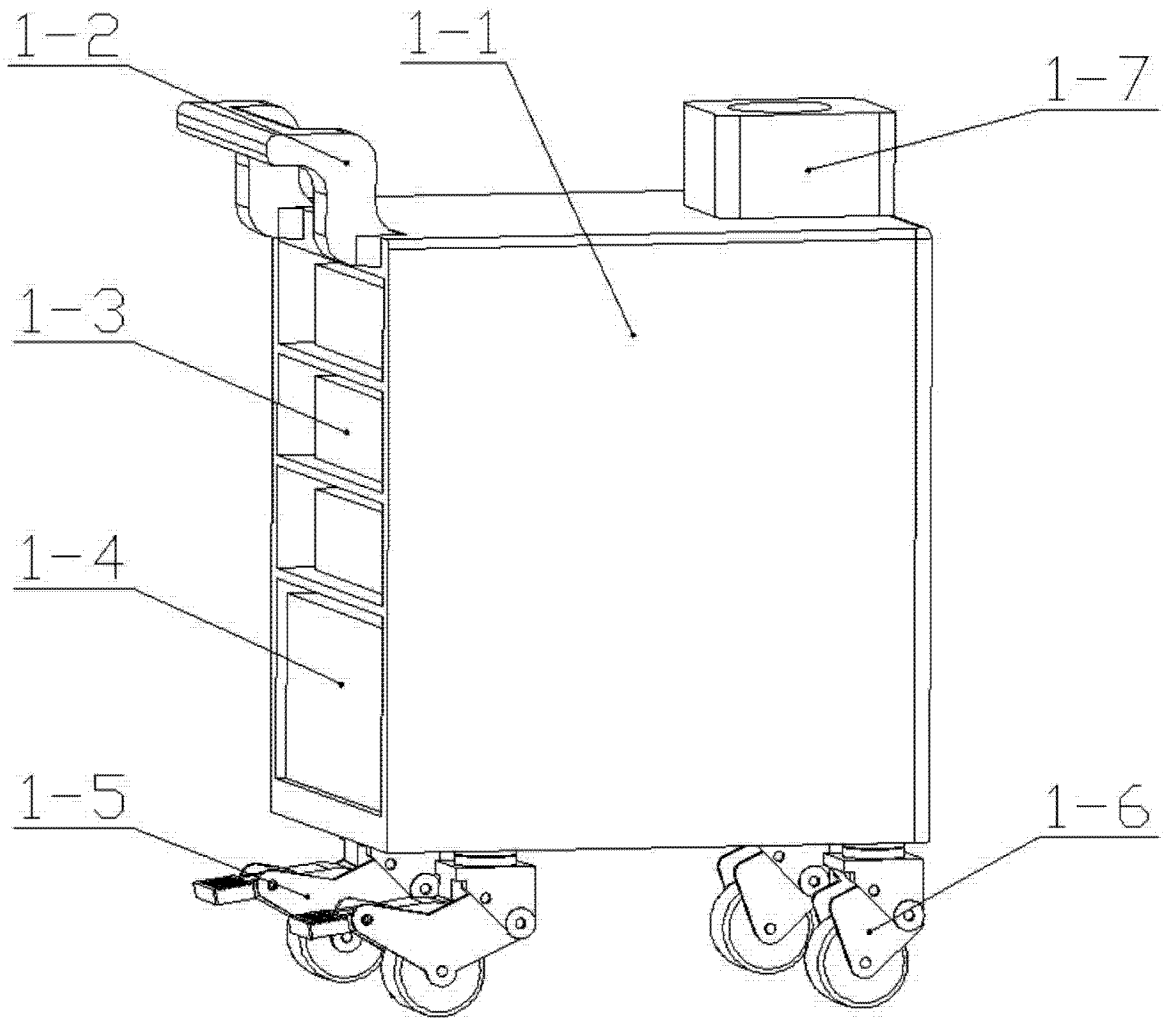


图 2

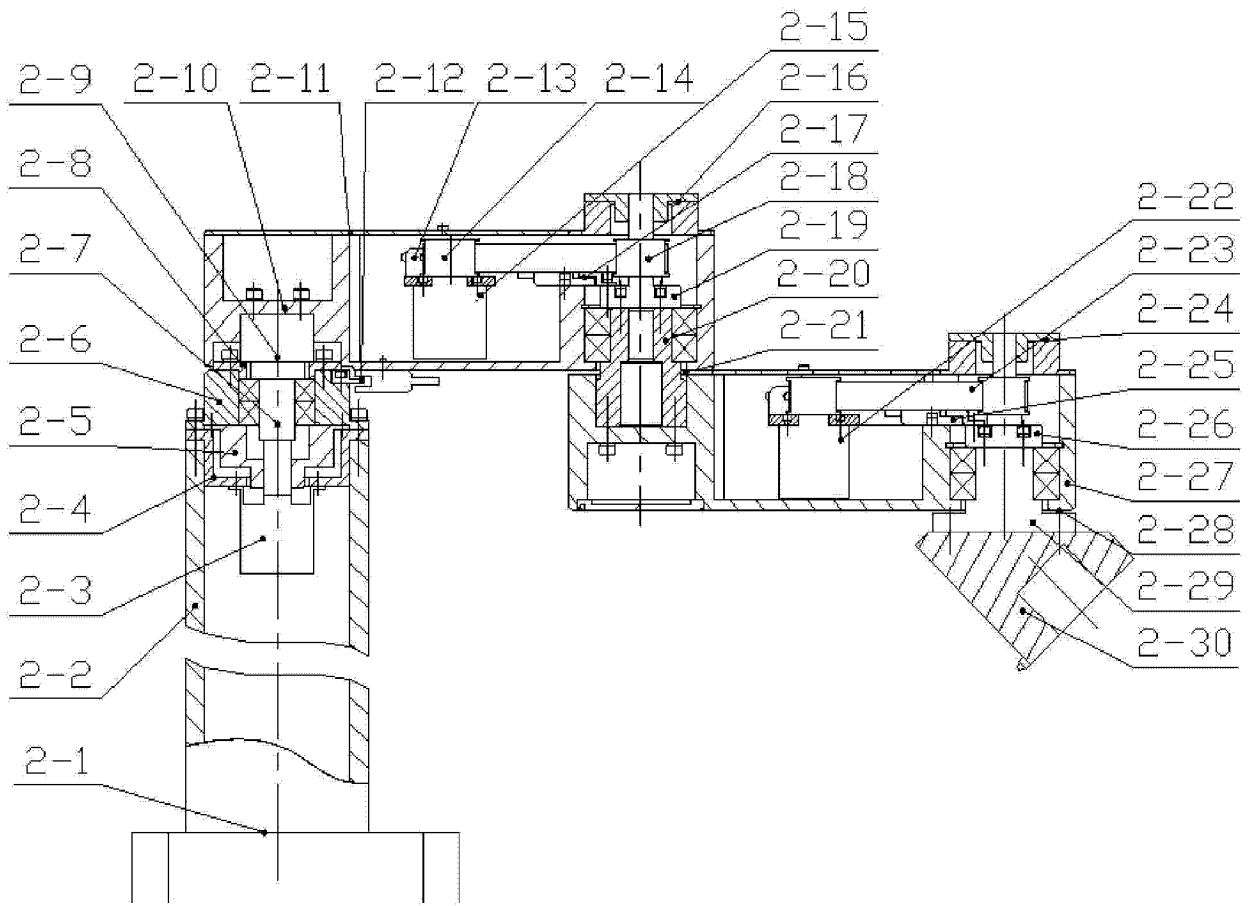


图 3

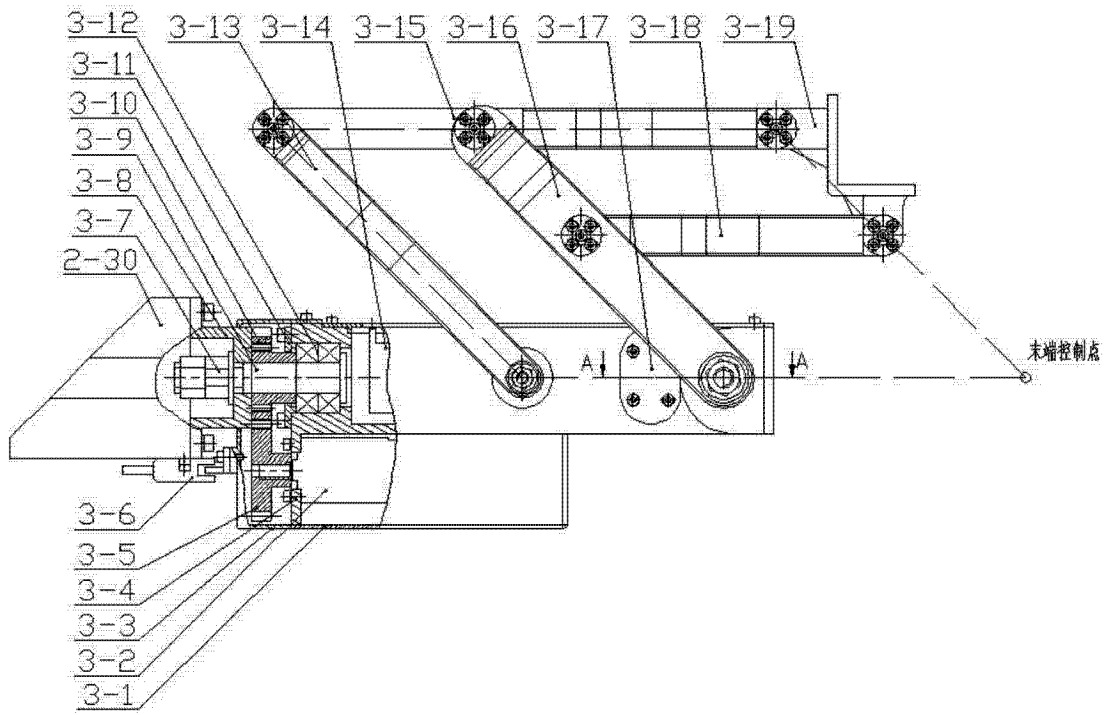
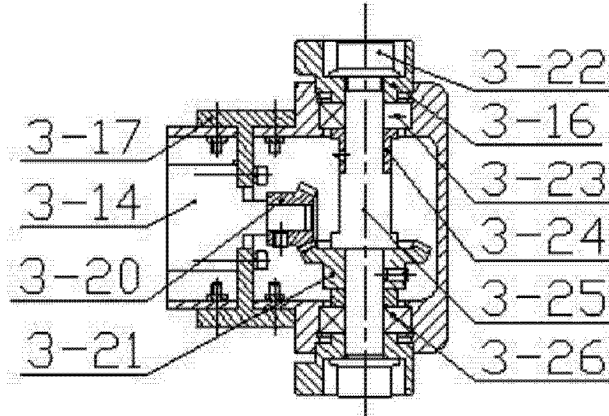


图 4a



剖面A-A

图 4b

专利名称(译)	一种机器人辅助微创外科手术多功能器械臂		
公开(公告)号	<a href="#">CN103565529B</a>	公开(公告)日	2015-06-17
申请号	CN201310556341.2	申请日	2013-11-11
[标]申请(专利权)人(译)	哈尔滨工程大学		
申请(专利权)人(译)	哈尔滨工程大学		
当前申请(专利权)人(译)	哈尔滨工程大学		
[标]发明人	于凌涛 王正雨 孙立强 王文杰 李宏伟 宋华建 王涛 张宝玉 李洪洋 杨景		
发明人	于凌涛 王正雨 孙立强 王文杰 李宏伟 宋华建 王涛 张宝玉 李洪洋 杨景		
IPC分类号	A61B19/00		
审查员(译)	李港		
其他公开文献	CN103565529A		
外部链接	<a href="#">Espacenet</a> <a href="#">SIPO</a>		

#### 摘要(译)

本发明的目的在于提供一种机器人辅助微创外科手术多功能器械臂，由以下三部分组成：主控机箱、末端位置调节机构、末端姿态调节机构；主控机箱内装备有箱体、工业控制计算机主机等设备，用以对整个运动系统实施控制；末端位置调节机构由1个主动升降关节和3个被动旋转关节组成，主要用以调节末端控制点的位置；末端姿态调节机构由2个主动旋转关节组成，用于在末端控制点位置确定之后调节该点的姿态。本发明具有主动、被动自由度，可以实现对末端手术器械的定位及姿态调整，机构部分运动稳定性和灵活性较好，末端运动精度高；机构末端的安装平台可以安装腹腔镜或者灵巧手指等手术微器械，从而构成图像采集系统或者手术操作执行系统。

