

(12) 发明专利申请

(10) 申请公布号 CN 103284764 A

(43) 申请公布日 2013. 09. 11

(21) 申请号 201310174283. 7

A61B 18/18(2006. 01)

(22) 申请日 2007. 10. 10

(30) 优先权数据

0620063. 8 2006. 10. 10 GB

(62) 分案原申请数据

200780041854. 2 2007. 10. 10

(71) 申请人 克里奥医药有限公司

地址 英国萨默塞特郡

(72) 发明人 克里斯托弗·保罗·汉科克

(74) 专利代理机构 北京集佳知识产权代理有限公司

11227

代理人 李春晖 李德山

(51) Int. Cl.

A61B 10/02(2006. 01)

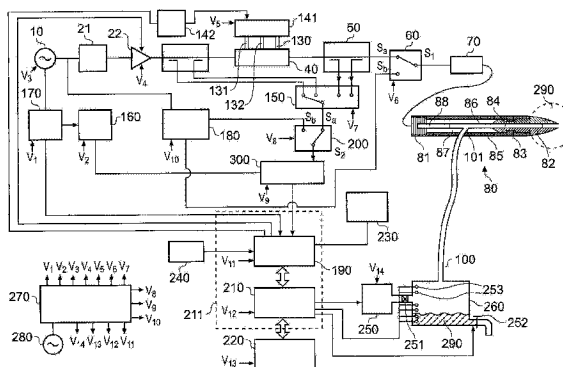
权利要求书1页 说明书24页 附图22页

(54) 发明名称

手术设备

(57) 摘要

本发明公开了一种用于通过针将物质引入生物组织的手术设备,包括:电源,用于传递微波能量;能够插入生物组织的针,该针具有:细长主体,以插入尖头终止;纵向通道,形成于主体内,用于向组织或从组织输送物质;以及同轴天线,包括沿通道的内壁的内导体和与内导体同轴且通过介电材料与内导体隔离的外导体。其中,针经由第一信号路径和第二信号路径连接到电源,以从电源接收能量,并且同轴天线被连接以将所接收到的能量在插入尖头处耦合至生物组织内。并且其中,在第一信号路径上传递的能量具有第一频率,而在第二信号路径上传递的能量具有大于第一频率的第二频率。



1. 一种用于通过针将物质引入生物组织的手术设备,所述设备包括:  
电源,用于传递微波能量;  
能够插入生物组织的针,所述针具有:  
细长主体,以插入尖头终止;  
纵向通道,形成于所述主体内,用于向组织或从组织输送物质;以及  
同轴天线,包括沿所述通道的内壁的内导体和与所述内导体同轴且通过介电材料与所述内导体隔离的外导体,

其中,所述针经由第一信号路径和第二信号路径连接到所述电源,以从所述电源接收能量,并且所述同轴天线被连接以将所接收到的能量在所述插入尖头处耦合至生物组织内,并且

其中,在所述第一信号路径上传递的能量具有第一频率,而在所述第二信号路径上传递的能量具有大于所述第一频率的第二频率。

2. 根据权利要求1所述的手术设备,其中,所述内导体是直径为约0.5mm且壁厚度为约0.01mm的导电管。

3. 根据权利要求1所述的手术设备,其中,所述插入尖头包括附接到所述同轴天线的所述介电材料上的刚性元件,所述刚性元件在所述细长主体的远端延伸出所述外导体。

4. 根据权利要求3所述的手术设备,其在所述介电材料与刚性元件之间具有匹配变换器,其中所述匹配变换器和所述刚性元件被组合配置以使所述同轴天线的阻抗在预定频率的微波能量下匹配预定治疗阻抗。

5. 根据权利要求1所述的手术设备,其中,所述针能够通过内诊镜、支气管镜、膀胱镜中的任意一个插入。

6. 根据权利要求1所述的手术设备,包括:控制器,被设置为控制传递到所述生物组织内的能量的量。

7. 根据权利要求1所述的手术设备,包括:用于通过所述纵向通道引入物质来与从所述同轴天线传递的能量起反应的装置。

8. 根据权利要求1所述的手术设备,包括:用于通过所述纵向通道传递放射性植入物的装置。

## 手术设备

[0001] 本申请是申请日为 2007 年 10 月 10 日、申请号为“200780041854.2”、发明名称为“针结构和执行针穿刺活检的方法”的发明专利申请的分案申请。

### 技术领域

[0002] 本发明涉及活检针,即,适用于从身体提取流体或细胞(例如,组织)以用于例如鉴别癌性增生的针。

### 背景技术

[0003] 细针穿刺活检通常使用空心细针从器官或肿瘤取下较小的组织样本。普通类型的细针穿刺活检为细针抽吸,其中使用细针和注射器从囊肿去除流体或从实体块去除细胞簇。细针抽吸和细针穿刺活检基本上相同,且所述两个过程有时是一起执行的。

[0004] 可从人体内的器官或肿瘤获得细针穿刺活检组织。可考虑执行活检过程的常见部位包括:乳房、肾、肝脏、胰腺、前列腺、甲状腺、肺、卵巢和淋巴结。细针穿刺活检是一种诊断工具,其可用于评价器官或肿瘤组织,还可用于确定特定治疗是否有效。通常使用局部麻醉来麻痹将插入针的区域。空心细活检针经过皮肤插入活检部位。在当前过程中,为了正确定位或获得多个样本,可多次插入针。

[0005] 当采用针穿刺活检来鉴别潜在的乳房肿瘤时,只要身体上可行,外科医生通常通过抖动或感觉肿块来导引活检针进入关注区域,接着可基于此信息将针定位到肿瘤中。当以此方式进行活检时,存在出现假阴性的高风险,并且可能必需在感觉到肿块的区域中执行多次针穿刺活检以便能够有定位到癌性组织的好机会。

[0006] 若肿块是不可触知的,则可在例如使用超声波的图像指导下执行活检。然而,即使在执行超声波指导的针穿刺活检时,在定位癌性部位时通常需进行多次尝试。还可使用电离辐射成像将活检针定位到肿瘤内。使用荧光透视法在监视器上观察活检针插入的活动图像,并确定进行活检的最合适位置,在荧光透视法中,将 X 射线引导至连接到电视摄像机的荧光板。还可使用计算机断层摄影(CT)或计算机辅助断层摄影(CAT)来导引活检针,在计算机断层摄影(CT)或计算机辅助断层摄影(CAT)中,使用扫描仪以使 X 射线围绕患者旋转。这种形式的图像指导具有使患者暴露于潜在有害剂量的 X 射线辐射下的明显缺点。其它缺点包括:X 射线成像过程昂贵且可能耗时,其要求专家支持来驱动装置,且其并非总是能够成功地定位癌性部位。

[0007] 针穿刺活检被广泛地使用和接受作为用以确定癌症在人体中的表现的安全且可靠的检验,但是当前使用的方法可能导致在拔出活检针时癌细胞在体内扩散。这是因为在从活检部位移开针的过程中,恶性细胞可能逸出肿瘤并沿着包含健康组织的针轨迹沉积。这可能导致新的肿瘤的接种和发育。已报导<sup>1</sup>,与经历肿块切除术的患者相比,针穿刺活检可使癌症的扩散增加 50%。

[0008] 已报导了用于诊断肝脏肿瘤的细针穿刺活检导致沿着活检针轨迹的转移接种的病例。在一篇临床评论中<sup>2</sup>已陈述,接种的发生很可能是病例研究中所描述的特定个体死

亡的原因。

[0009] <sup>1</sup>:在 Dr. Joseph Mercola 的文章中

[0010] ([http://www.mercola.com/2005/apr/16/needle\\_biopsy.htm](http://www.mercola.com/2005/apr/16/needle_biopsy.htm))

[0011] <sup>2</sup>:Metcalf M. S, Bridgewater F. H. G., Mullin E. J. 和 Maddern G. J., Br. Med. Jou., 328, 2004 年 2 月 28 日, 第 507 - 508 页。

## 发明内容

[0012] 总体而言,本发明提出形成一种具有针的天线结构(下文称为“针天线”),由此使该针不仅具有执行常规的组织提取的能力,而且还可将微波能量耦合到组织或耦合来自组织的微波能量以执行对例如针尖处的组织的测量和 / 或烧蚀。

[0013] 测量组织的介电特性(测得信息)的能力可在针天线首次插入被怀疑存在肿瘤的组织区域时在定位癌性组织方面提供显著优势,即,可能无需获取大量的组织样本。而且,以此方式测量组织特性的能力可减小出现假阴性的风险。

[0014] 测量与活检针末端所处的精确位置处的组织有关的信息的能力还可提供优于使用上述成像(例如,扫描)装置的定位技术的显著优势,这是因为,由于使图像变模糊的特定生物结构,或由于图像分辨率或信号处理限制,扫描装置可能不能提供关于肿瘤或癌性组织所处区域的全面或可靠的细节。本发明将不会遭受这些限制。

[0015] 通过在例如拔出过程中可控地烧蚀针轨迹以杀死任何本来会遗留的癌细胞的能力,可防止由活检针导致的新肿瘤的接种。本发明可被布置为选择性地执行此烧蚀功能和测量功能。

[0016] 因此,本文所公开的针天线可具有以组织类型和 / 或组织状态的形式直接测量与组织有关的信息的能力。本发明中所述的针天线还可用于执行受控的组织烧蚀。

[0017] 根据本发明的一个方面,提供一种可插入组织以引入样本或从组织中提取样本的活检针,所述针具有:以插入尖头终止的细长主体;形成于所述主体内的纵向通道,其用于输送样本;以及同轴天线,其包括内导体和与所述内导体同轴且通过介电材料与所述内导体分开的外导体;其中,所述同轴天线被配置用于耦合到 / 来自插入尖头处的组织的微波能量,且所述通道形成于所述内导体内或形成于所述外导体的外部。所述内导体可为沿所述通道的内壁的导电层。优选地,所述内导体为限定所述通道的导电层(管)。优选地,所述外导体包括形成于所述细长主体的外表面上的导电层。所述外导体可包括形成所述介电材料上的导电层和形成于所述导电层上的环形或部分环形通道。耦合的微波能量可选择用于测量所述插入尖头处的组织的特性或烧蚀所述尖头处的组织。

[0018] 在本发明的另一个方面,提供一种针穿刺活检设备,其包括:如上所述的活检针;以及微波功率源,其被布置用于向所述针中的同轴天线传递微波频率能量以测量和 / 或烧蚀所述针的插入尖头处的组织。所述设备可包括:动态阻抗调谐器,其被布置用于将所述针的阻抗调整为例如匹配所述插入尖头处的组织的阻抗,从而确保能量均衡(均匀)传递到所述组织中。本发明的此方面提供以下优势:其可实现插入天线的通道的均匀烧蚀以防止发生接种。动态匹配各种组织结构的能力可防止由于当天线尖头穿过各种结构时与各种组织类型的匹配的变化所引起的不均匀烧蚀。

[0019] 换句话说,本说明书中所描述的针天线可将微波频率能量耦合到同轴结构中以进

行组织类型 / 状态测量, 和 / 或执行受控的组织烧蚀, 并且具有空心管中心导体, 以使得能够在组织烧蚀过程之前、之后或之中执行组织活检。因此, 本发明中公开的结构可被看作是三功能针天线。本发明中所使用的选择频率以及三功能天线结构设计的微波方面使得可测量与在身体上进行组织活检的位置相同的点(位置)处(即, 远端尖头处)的生物组织的状态相关的信息。

[0020] 在本说明书中, 微波频率意味着 1GHz 至 100GHz、优选为 5GHz 至 60GHz 的频率范围。还可使用更高的频率, 例如, 高达 200GHz 的频率。更优选地, 所使用的频率源在 14GHz 与 15GHz 之间的频率下运行, 而更为优选地, 在 14.5GHz 的标定频率 (spot frequency) 下运行。

[0021] 本发明可克服与常规针穿刺活检以及其它类似组织活检系统相关的问题。通过使用受控微波能量来密封由针造成的轨迹或通道, 执行组织测量和可控地烧蚀组织的能力可在防止通常与常规针穿刺活检过程相关的癌细胞的接种方面提供优势, 通过利用低功率微波收发器在针的尖头处执行介电测量, 由于系统区分健康与癌性组织的能力而不会出现假阴性, 从而允许以高可信度来执行流体 / 组织活检; 可消除对当前过程中(即使在使用超声波或 X 射线成像来引导针时)通常获取多个流体 / 组织样本的需要, 其中多次尝试中仅一次定位目标即被视为足以构成成功的过程。本发明还可允许在烧蚀之前、之后或之中获取活检样本, 以帮助防止在使用 RF 或微波能量的正常经皮肿瘤烧蚀过程中所出现的病理信息的丢失。

[0022] 本发明的组织活检方面不局限于癌性组织的提取或用于可能存在癌性组织的人体的区域。

[0023] 应注意, 在本说明书中所描述的针天线结构的微波设计可使针天线结构的远端尖头处的阻抗失配能够沿天线的轴和附接到天线的线缆组件反射到发生器, 其中对反射信号的测量用于计算使天线的远端尖头能够与发生器相匹配的要求, 其中所述发生器可为输出阻抗为 50  $\Omega$  的微波功率放大器。

[0024] 另外, 可能理想的是使用动态可调整调谐滤波器, 例如, 包含在感兴趣频率下间距为四分之一波导波长的三个调谐短截线的波导腔, 以便在针天线的远端尖头与生物组织结构所呈现的负载之间创建共轭匹配。应理解, 调谐滤波器位于功率放大器的输出与针天线的远端尖头之间, 以便使放大器的输出阻抗匹配调谐滤波器的输入阻抗, 并使调谐滤波器的输出阻抗匹配生物组织的阻抗。此特点使针天线能够用于执行对一定体积的癌性组织的受控烧蚀, 或执行对针轨迹(或通道)的受控烧蚀(或密封)。

[0025] 针天线向测量系统回传信息以允许在变化的组织阻抗与发生器之间执行阻抗匹配的能力可使传递到沿发生组织活检(或肿瘤烧蚀)的部位与外部世界之间的轨迹存在的各个组织结构中的能量能够被自动调节, 从而提供对路线中的健康组织结构的均匀组织烧蚀, 即, 可能理想的是沿轨迹(或通道)烧蚀直径为 4mm 的健康组织的通道以防止癌细胞的接种。针天线结构的允许执行上述操作模式的能力可为本发明的附加特点。

[0026] 由于细针抽吸在肌肉骨骼损伤的诊断和处理中的作用渐渐获得认可, 本发明将来还可用于执行经皮肌肉骨骼活检以帮助临床医师诊断良性或恶性肌肉骨骼损伤。还预期骨骼和软组织肿瘤的细胞病理学将拓宽细针抽吸技术的用途。

[0027] 本发明还可用于执行肺组织的活检。在这种情况下, 根据确切的位置, 将通过支气

管镜检或针穿刺活检来获得活检组织。对于超出支气管镜范围的靠近肺外围(即,更靠近肋骨而不是胸腔中心)的癌,针穿刺活检较佳。在该过程中,活检针经皮插入穿过胸腔壁以获取组织样本。

[0028] 本发明可以不局限于将针天线经皮引入人体。本文所描述的针天线可通过其它方式引入人体,示例包括:通过套针、通过内窥镜、通过支气管镜、通过自然腔道、通过膀胱镜或通过开放手术过程。

[0029] 本发明可以不局限于使用单个频率源来执行受控烧蚀和进行介电测量。可使用多个频率源。例如,可以有利地使用较低的微波频率,例如 1GHz 至 10GHz,来执行受控烧蚀,而使用较高的微波频率,例如 20GHz 至 100GHz,来执行介电测量。下文描述的本发明的实施例使用在 14.5GHz 下运行的单个频率源,其具有产生用于较小肿瘤的受控烧蚀和有效的轨迹(或通道)密封的高能量密度、以及允许执行局限于远端尖头的末端的介电测量的足够小的辐射距离的优势。使用较低微波频率进行肿瘤烧蚀的优势为:与低频微波能量相关的较大穿透深度在对较大肿瘤产生有效烧蚀方面是有利的。使用较高微波频率进行介电测量的优势为:与高频微波能量相关的较小辐射距离在有效地执行不受周围组织结构影响的局部组织测量方面是有利的。

[0030] 从上文可以看出,本发明尤其可用于促进针穿刺活检的广泛使用。将针导引到可疑肿瘤的精确位置的能力和能够对针轨迹进行可控地烧蚀或密封以防止接种的能力可提供优于现有活检和定位技术的很大优势。还能够在执行组织活检的同时可控地烧蚀肿瘤的附加能力可提供额外的优势。

[0031] 在另一个方面,本发明可提供一种执行针穿刺活检的方法,其包括以下步骤中的任意步骤或全部步骤:

[0032] 在组织测量系统的控制下将活检针天线经皮穿过健康组织插入到癌性部位(即,执行介电测量);

[0033] 获取第一组织(流体或细胞)样本;

[0034] 在动态阻抗匹配的控制下开始受控肿瘤烧蚀;

[0035] 在受控烧蚀过程中获取另外的组织样本(例如,测量时间间隔可为 30 秒);

[0036] 继续烧蚀以实现肿瘤的完全烧蚀,并继续对额外部分的健康组织的受控烧蚀以留下安全边缘;

[0037] 获取组织的最终样本;

[0038] 在拔针的过程中在动态阻抗匹配的控制下使用被配置成较低功率设定(例如,2.5W 与 20W 之间)的微波能量源来密封针轨迹,从而确保以相同的量对针天线的末端所经历的组织进行烧蚀,并确保此烧蚀过程很好地受到控制。

[0039] 本发明可用于在短程放射治疗(brachytherapy)过程中将物质或治疗引入人体。

[0040] 通过例如位于内导体中心和/或外导体外部(外护套)的纵向通道引入的物质可用于增大天线产生的烧蚀的羽辉(plume)或调整羽辉的形状。例如,可引入有损耗物质或可引入以可以不计线缆损失的较低频率产生能量的附加电极。

[0041] 位于所述外导体外部的通道可用于循环冷却剂,例如,盐水或水。

[0042] 概括地说,本发明的操作模式如下:

[0043] 1. 组织活检和防止接种的受控轨迹烧蚀。本发明的实施例可提供以下优势:

[0044] - 高微波频率和相关的能量穿透深度确保通道烧蚀过程中对健康组织的最小损伤 ; 以及

[0045] - 受控的固态能量源确保可根据组织层对传递的功率进行调整。

[0046] 2. 组织测量 (例如, 用于识别癌性组织类型的特征) 和组织活检。本发明的实施例可提供以下优势 :

[0047] - 来自测量系统的信息可用于确保天线的尖头位于肿瘤的中心, 以减小假阴性的风险 ; 以及

[0048] - 阻抗测量信息可用于补充活检信息。

[0049] 3. 组织测量、组织活检和防止接种的受控轨迹烧蚀。本发明的实施例可提供以下优势 :

[0050] - 在拔出天线时收集的测量信息可用于反馈环路以控制组织阻抗匹配系统, 从而确保在对健康组织产生最小损伤的情况下烧蚀出均匀通道 (围绕针轨迹) ;

[0051] - 在临床前研究期间收集的关于烧蚀羽辉形状和大小信息可用于确保不会丢失节点信息 ;

[0052] - 当天线的尖头距离节点为预定距离时可自动开始烧蚀 (或可自动防止烧蚀直到天线的尖头距离节点为预定距离) ;

[0053] - 阻抗测量信息可用于补充活检信息。

[0054] 4. 组织测量和将物质引入人体。本发明的实施例可提供以下优势 :

[0055] - 可通过使用测量系统来定位目标组织的中心, 将物质引入人体 ;

[0056] - 引入的物质可用于扩大烧蚀过程, 即, 通过使用与微波能量起反应的物质来扩大烧蚀过程 ;

[0057] - 可精确地引入放射性植入物, 并且可以可控地烧蚀入口通道以防止接种。

[0058] 在本发明的另一个方面, 提供一种用于通过针将物质引入生物组织的手术设备, 包括 : 电源, 用于传递微波能量 ; 能够插入生物组织的针, 该针具有 : 细长主体, 以插入尖头终止 ; 纵向通道, 形成于主体内, 用于向组织或从组织输送物质 ; 以及同轴天线, 包括沿通道的内壁的内导体和与内导体同轴且通过介电材料与内导体隔离的外导体, 其中, 针经由第一信号路径和第二信号路径连接到电源, 以从电源接收能量, 并且同轴天线被连接以将所接收到的能量在插入尖头处耦合至生物组织内, 并且其中, 在第一信号路径上传递的能量具有第一频率, 而在第二信号路径上传递的能量具有大于第一频率的第二频率。

## 附图说明

[0059] 下文将参照附图来说明本发明的示例, 在附图中 :

[0060] 图 1 为作为本发明第一实施例的针穿刺活检设备的框图 ;

[0061] 图 2 为图 1 所示设备的更为详细的图示 ;

[0062] 图 3 为示出了作为本发明第二实施例的针穿刺活检设备的图 ;

[0063] 图 4 图示了图 3 所示的收发器的电路布局 ;

[0064] 图 5 是图示了作为本发明第三实施例的针穿刺活检设备的图 ;

[0065] 图 6 为趋肤效应的图 ;

[0066] 图 7 是表示使用运行于 14.5GHz 的频率下的能量源来传输的功率的量的图, 所述

功率的量为各种金属的金属层厚度的函数；

- [0067] 图 8 示出了作为本发明第五实施例的针天线；
- [0068] 图 9a 和 9b 图示了作为本发明第六实施例的针天线；
- [0069] 图 10a 和 10b 图示了作为本发明第七实施例的针天线；
- [0070] 图 11 为用于计算机模拟的根据本发明的针天线的模型的横截面；
- [0071] 图 12 示出了来自图 11 所示的针天线的能量分布的模拟结果；
- [0072] 图 13 示出了类似于图 12 的模拟结果,但是其中不存在穿过针中心的活检通道；
- [0073] 图 14 和 15 图示了具有和不具有活检通道的针天线的阻抗匹配；
- [0074] 图 16 为在史密斯圆图上示出了各种物质的阻抗值的图；
- [0075] 图 17 示出了用于针天线中的中心活检通道的连接管；
- [0076] 图 18 示出了具有图 17 所示连接管的针天线的能量密度分布；
- [0077] 图 19 为图 17 所示的连接管周围的能量分布的特写图；
- [0078] 图 20 是图示了四个等间隔的连接管的阻抗匹配的图；
- [0079] 图 21 示出了用于四个连接管配置的能量密度分布；以及
- [0080] 图 22 是图示了图 21 所示的四个连接管的阻抗匹配的图。

### 具体实施方式

[0081] 在本说明书中,术语烧蚀可以指对癌性组织区域例如肿瘤的烧蚀,或用于密封针天线穿过健康组织层时产生的轨迹或通道的烧蚀。后者通常要求较低电平的功率,且可以用与路线中所经历的组织阻抗相匹配的动态能量来执行轨迹烧蚀,从而确保在针天线穿过所述组织到达外部世界时将受控量的能量发射到各种组织类型中。然而,本发明无需局限于用动态阻抗匹配执行受控烧蚀。

[0082] 总体而言,针天线结构的一个实施例包括刚性不锈钢结构,其外部直径为约 2.2mm,且在远端尖头处具有锋利的陶瓷尖锥以实现经皮插入。然而,本发明无需局限于此几何结构或构造,而是可使用任何适合的天线结构来实现,其中所述适合的天线结构使微波能量能够正向和反向传输以实现对介电信息的测量并引起受控的组织烧蚀,同时允许提取组织样本(流体或细胞)而不会扰乱环境设置,从而允许传播微波信号以进行介电测量或将足够高水平的微波能量引入生物组织以引起受控的组织烧蚀。

[0083] 本发明利用了以下事实:天线内的中心导体的直径为约 0.5mm,但是要求仅为约 0.01mm 的壁厚度以使得当工作频率为 14.5GHz 时几乎所有的微波能量都能够沿合适的导电物质流动或传输。因此,理论上,可去除中心导体的中心以留下直径超过 0.4mm 的内腔,该内腔可作为可用于从实体块内的囊肿或细胞去除流体的通道。值得注意的是,此通道还可用于在针天线中和向针天线外输送其它液体和 / 或固体,例如,用于特定的组织标记和 / 或识别的成像或造影剂。

[0084] 最近,据报导,日本科学家由于研制了用于输液的直径 0.2mm 的针而获得优良设计奖(Good Design Award),因此,我们相信存在能够制造适合这些要求的空心中心导体的技术。

[0085] 对于适用于获取乳房组织活检组织的系统的实际实施,针中心导体的优选为空心的部分的直径可在 0.3mm 与 0.4mm 之间。这会提供足够的机械强度,并确保所有的电磁场

都沿中心导体的外部传播,即,壁厚度远大于 0.01mm,因此,该结构内部的电磁场设置将不会感知到该结构是空心的。为了确保整体针天线结构是刚性的并允许经皮插入患者体内,优选地使用不锈钢作为针天线结构的外护套。

[0086] 在本说明书中,描述了有能力执行以下功能的天线结构和设备:

[0087] - 测量介电信息以确定健康和癌性组织的类型、状态和位置;

[0088] - 执行针穿刺活检,确信针的尖头位于肿瘤或需要治疗的其它生物组织的中心内;

[0089] - 可控地烧蚀肿瘤或其它不健康组织结构以及健康组织的较小区域(安全边缘);

[0090] - 在所述治疗过程之中或之后进行进一步的针穿刺活检;以及

[0091] - 可控地烧蚀在拔针的过程中由针天线形成的通道以防止接种。

[0092] 涉及组织测量、组织活检和组织烧蚀的新的组合过程可允许在第一次尝试的过程中定位癌性组织(流体或细胞),并且由于针通道(或轨迹)经受受控烧蚀,由此杀死可能存在于针天线的远端尖头处或其周围的任何癌细胞,因此可减小通过通道回拖癌细胞的风险。

[0093] 应注意,此装置可用于执行上文列出的功能的任意组合,例如,此装置可用于将针天线定位到肿瘤的中心中并进行活检,或者可用于进行活检并密封或者可控地烧蚀通道以防止接种风险;此装置可用于获取活检,烧蚀癌性肿瘤且随后密封通道,或者可在进行组织烧蚀之前、之中或之后进行组织活检以确保利用热烧蚀成功破坏了肿瘤。

[0094] 还理想的是使用本发明将物质沉积到生物系统中,而不是从生物系统去除组织。在此运行模式中,组织测量和特性特点可用于鉴别要求以高准确度定位物质(固体或液体)的人体区域,且所述物质可沉积在确切的预期位置(与低功率微波频率收发器的使用相关的特点有利于此工作)。本发明的此方面尤其可用于例如将特殊药物或放射性染料沉积到人体中。此概念可用于短程放射治疗。定位药物将被传递到的精确位置的能力可在最小化所需的药物浓度和量方面提供显著优势。

[0095] 还应注意,中心管可用于吸出或去除烧蚀的组织以增大烧蚀的区域。这可作为烧蚀的组织被烧焦情况下的特殊用途。一旦去除了组织,则可再次开始烧蚀过程,并且可多次重复所述过程。由于不仅中心导体的中心对微波场是透明的,而且外导体的外部也可以是空心的,因此可将这用作进行活检和移走组织的第二通道。

[0096] 本发明不局限于去除与癌性肿瘤相关的流体或细胞;针天线也可用于在要求精确定位目标组织内的活检组织的情况下从人体敏感区中去除其它组织。在这些应用中,本发明可以仅以测量模式运行。

[0097] 本文所公开的实施例的三功能特性尤其可用于对腋下淋巴结进行活检,在腋下淋巴结中,乳癌细胞的存在与否是癌症是否已扩散的有力预测因子。现在,可检查此类活检组织以帮助决定转移性乳癌的合适疗法,而无需在显微镜下去除前哨淋巴结以进行检查。与手术过程相比,活检方法更快且侵害性更小。本发明可使活检方法变得更为精确和可控。

[0098] 本发明允许使用测量模式对淋巴结进行精确定位,通过活检通道提取组织进行检查,并在拔出过程中使用烧蚀模式进行受控烧蚀以密封针轨迹。为了避免损伤淋巴结(例如,通过烧蚀),可使用测量模式来确定探针的尖头何时离开淋巴结。通过使淋巴结保持无损伤,可使淋巴结在未来用于进一步的测量。由针产生的烧蚀羽辉的大小(例如,高功率微

波辐射场的范围)是可重复的,并且针对给定的功率电平和脉冲轮廓被明确定义。因此,与测量模式组合,可在测量位置(例如,淋巴结)与烧蚀起点(例如,更高功率模式(例如,10W)以密封针轨迹并防止癌细胞的接种)之间精确地且可重复地插入例如1-5mm的安全区域。可基于在测量模式中获得的信息自动实现烧蚀模式。

[0099] 此外,如果所述实施例包括用于实施上述动态阻抗匹配的调谐器,则即使在轨迹穿过不同的组织类型,即,穿过在感兴趣频率下具有不同电导率和介电常数的物质时,也可实现在拔出过程中对针轨迹的均匀烧蚀。

[0100] 本发明的另外的特点可为在烧蚀期间通过活检通道抽吸水或盐水,以使针天线尽可能地保持冷却。可有利地将此特点用于希望治疗较大损伤的应用。在这种情况下,例如,在治疗直径大于2cm的球形肿瘤时,或在要求在较长持续时间内传递功率时,可能要求微波功率的电平从正常条件下以治疗模式运行时所使用的功率电平升高。例如,可能要求连续十分钟生成高达100W的连续波(CW)功率以治疗例如直径10cm的球形损伤。

[0101] 替代地,活检可用于引入可提高烧蚀效果的物质(例如,有损耗的生物相容物质),例如,增加可通过该设备实现的烧蚀体积。针内的物质的存在不会影响生成的微波场,因为微波能量只在内导体的外部流动。

[0102] 将通过本发明的特定应用来确定用于从人体收集组织(或其它物质)或者用于通过本文介绍的针天线内包含的通道将物质引入人体的方法和装置。在大多数的过程中,可使用注射器,但是本发明不局限于使用注射器。

[0103] 在一个实施例中,活检通道可用于在烧蚀期间从针尖吸取坏死或烧焦的组织。这在实施动态阻抗匹配时尤其是有利的,因为其去除了针尖在另外的情况下必须匹配的烧焦组织。典型地,烧焦组织表示与在不存在调谐器的情况下针可被设计为与其匹配的负载大不相同的负载。

[0104] 在另一实施例中,所述装置可用于吸脂术。所传递的微波辐射可用于对脂肪进行加热,所述脂肪随后将通过活检通道被吸出。当与动态阻抗匹配设备一起使用时,可使针阻抗与脂肪的阻抗相匹配以对加热进行定位。此设备可减小吸脂术的侵害特性,并有助于其在精细组织结构或在希望使结疤或其它永久损伤最小化的整容外科手术中的使用。此外,通道的配置可用于将微波能量集中在通道周围,这对于在要求加热的位置定位加热是有利的。

[0105] 在下文对本发明的全面描述中,仅作为概述给出与用于产生受控组织烧蚀的设备或电子仪表以及用于检测组织状态变化的设备相关的特定方面,因为本发明人的早期申请W02004/047659和W02005/115235详细描述了这些方面。另一方面,应注意,本说明书确实提出了灵敏测量收发器(用于测量模式)和匹配滤波器(用于受控烧蚀模式)的运行的特定方面。

[0106] 趋肤效应和针天线尺寸

[0107] 本发明利用了以下事实:随着能量的频率增加,导电性开始从在导体的整个横截面上平均分布变为仅存在于导体的表面。在本发明中,超高频带(SHF)中(例如,频率大于3GHz情况下)的微波频率是优选的,因为这些频率能够很好地用于希望导体的厚度小于0.1mm、或更优选地小于0.01mm的情况。本发明中所使用的优选频率为14.5GHz,且导体优选地模具有高电导率,从而使导体厚度能够处于微米( $\mu\text{m}$ )范围。与导体厚度随着电磁能

的频率增加而减小相关的现象被称为趋肤效应。

[0108] 高微波频率辐射,即,来自在高于 10GHz 的频率下运行的源的辐射的使用是有利的,因为微波能量在组织内产生低传播距离或穿透深度,因此在从生物系统提取流体或细胞的情况下将介电测量局限于针天线的末端。从以上描述可明显看出,本发明将使进行介电(或组织类型/状态)测量的点与提取组织活检的点相同。从此描述还应理解,将针天线的尖头设计为对组织阻抗的变化敏感是有利的。例如,针天线的远端尖头处使用的物质优选地在感兴趣频率下呈现低耗散因数,且可选择此物质的相对介电常数以提供代表性组织阻抗与针天线结构的其余部分之间的良好阻抗匹配。应注意,组织阻抗为组织在感兴趣频率下的相对介电常数和电导率的函数。这两个参数可用于描述微波频率下的介电材料的特性。

[0109] 当电流流过导体时,所产生的磁通量呈同心圆的形式。一些磁通量存在于导体内且与中心处的电流的联系更大。结果是导体的中心部分的电感大于导体的接近表面的电感。这是因为大量的磁通链存在于中心区域。在高频率下,额外电感的电抗足够大,使得电流沿阻抗较低的导体表面流动,而不是在阻抗较高的导体中心附近流动。

[0110] 根据导体的体电阻率,在足够高的频率下,所有的微波电流将在导体的极小厚度内流动。而且,电流倾向于集中为最接近与最高相对介电常数邻接的表面。具有低体电阻率的物质的使用将导致更浅的趋肤深度。

[0111] 对于实心配线,电流集中在外表面。因此,当趋肤深度浅时,可以空心管来代替实心导体,而不会导致性能损失。图 6 图示了此现象。可使用方程式 1 或方程式 2 来计算趋肤深度:

$$[0112] \quad \delta_s = \sqrt{\frac{2}{\omega \mu \sigma}} \quad \dots 1$$

$$[0113] \quad \delta_s = \sqrt{\frac{\rho}{\pi \mu f}} \quad \dots 2$$

[0114] 其中  $\delta_s$  为以米(m)为单位的趋肤深度,  $\omega$  为以赫兹(Hz)为单位的角频率 ( $2\pi f$ ),  $\sigma$  为以西门子(S或  $\Omega/m$ )为单位的电导率,  $\rho$  是以欧姆米( $\Omega m$ )为单位的电阻率,  $f$  为以赫兹(Hz)为单位的频率,而  $\mu$  为以亨利每米(H/m)为单位的自由空间磁导率( $=4\pi \times 10^{-7} H/m$ )。

[0115] 表 1 提供了对于常用导电物质在标定频率 1MHz、10MHz、100MHz、1GHz 和 10GHz 下的趋肤深度的值。此表说明了当金属化厚度保持最小时在小直径结构中(例如,在要求具有最大直径活检通道的空心中心导体的同轴配置中)使用高微波频率的需要。

[0116]

物质	符号	20°C 下的 体电阻率 ( $\Omega \times 10^{-8} \text{m}$ )	趋肤深度 (在以下频率下的 $\mu\text{m}$ )				
			1 MHz	10 MHz	100 MHz	1GHz	10GHz
铝	Al	2.65	81.9	25.9	8.19	2.59	0.819
铍	Be	3.3	91.4	28.9	9.14	2.89	0.914
黄铜	Cu70/ Zn30	7	133	42.1	13.3	4.21	1.33
青铜	Cu89/ Sn11	15	195	61.6	19.5	6.16	1.95
铜	Cu	1.69	65.4	20.7	6.54	2.07	0.654
金	Au	2.2	74.7	23.6	7.47	2.36	0.747
石墨	C	783.7	1409	446	141	44.6	14.1
镍	Ni	6.9	132	41.8	13.2	4.18	1.32
银	Ag	1.63	64.3	20.3	6.43	2.03	0.643

[0117]

[0118] 表 1: 各种常用物质在频率 1MHz、10MHz、100MHz、1GHz 和 10GHz 下的趋肤深度 ( $\mu\text{m}$ )

[0119] 方程式 3 描述了作为材料厚度的函数的传输功率的百分比:

[0120] 
$$\%P = \left(1 - e^{-x/\delta}\right) \times 100, \quad \dots 3$$

[0121] 其中,  $x$  为以米 (m) 为单位的金属化层的厚度, 而  $\%P$  为以瓦特 (W) 为单位的在给定的金属化厚度中流动的功率的百分比。例如, 方程式 3 预计对于六个趋肤深度的金属化厚度将输送 99.75% 的功率。

[0122] 在下文描述的实施例中, 考虑了四种常用的金属材料。它们是: 铜、银、镍和钢。图 7 示出了输送的功率的变化, 其为这些四种材料的基于使用方程式 1 的趋肤深度计算和方程式 3 中给出的指数关系的金属化厚度的函数。对于图 7 的产生, 所使用的工作频率为 14.5GHz, 假设所述材料为非磁性的, 并应用以下电导率值 ( $\sigma$ ):

[0123] 银:  $\sigma = 5.80 \times 10^7 \text{S/m}$

[0124] 铜:  $\sigma = 6.14 \times 10^7 \text{S/m}$

[0125] 镍:  $\sigma = 1.28 \times 10^6 \text{S/m}$

[0126] 钢:  $\sigma = 5.0 \times 10^6 \text{S/m}$

[0127] 可发现, 用于最小化金属化厚度的最佳材料为银。紧接着是铜。当使用钢时要求最厚的金属化层。应注意, 在图 7 所示的曲线图中, 钢的线不与其它三种材料聚合, 其中所示的最大厚度为  $8 \mu\text{m}$ 。

[0128] 表 2 提供了对于银、铜、镍和钢,实现 90%、99% 和 99.9% 的功率流所要求的金属化厚度的数字:

	银	铜	镍	钢
[0129]				
	<b>传输的功率 (%)</b>			
	<b>金属化厚度 (<math>\mu\text{m}</math>)</b>			
	<b>90</b>	<b>1.23</b>	<b>1.26</b>	<b>2.69</b>
	<b>99</b>	<b>2.46</b>	<b>2.53</b>	<b>5.38</b>
[0130]	<b>99.9</b>	<b>3.68</b>	<b>3.79</b>	<b>8.07</b>
		<b>12.91</b>		

[0131] 表 2:当工作频率为 14.5GHz 时的常用导体的金属化厚度要求

[0132] 应注意,最小化金属化层厚度的能力导致制造具有最小内外导体直径厚度的针天线结构的能力。这具有最小化针天线结构的外部直接和 / 或最大化活检通道的直径的优势(此分析假设要求所述结构的特性阻抗保持恒定且内导体和外导体之间的介电材料的相对介电常数是恒定的)。在经皮系统用于执行组织烧蚀和 / 或介电(组织状态 / 类型)测量时和用于进行组织活检时,这些特点可以是有利的。

[0133] 通过以下给出的方程式 4 来描述同轴针天线结构的特性阻抗:

$$[0134] \quad Z_0 = \frac{138}{\sqrt{\epsilon_r}} \log_{10} \frac{c}{e}, \quad \dots 4$$

[0135] 其中,  $Z_0$  为以欧姆( $\Omega$ )为单位的同轴线的特性阻抗,  $\epsilon_r$  为中心导体与外导体之间的介电材料的相对介电常数,  $c$  为以米(m)为单位的外导体的内部直径,而  $e$  为以米(m)为单位的内导体的外部直径。在图 8 所示的三功能针天线结构上说明了直径  $c$  和  $e$  的位置。

[0136] 参照图 8,在使用钢作为金属材料的结构中,所述结构在两个导体之间具有相对介电常数为 3.045 的介电填料,运行于 14.5GHz 的频率下,且具有  $50 \Omega$  的特性阻抗。可使用以下物理尺寸(使用方程式 1、3 和 4 计算):

[0137] - 为获得 99.9% 的待输送能量的钢的厚度  $b=12.91 \mu\text{m}$

[0138] - 针天线的外部直径  $a=2.2\text{mm}$

[0139] - 外导体的内部直径  $c=2.18\text{mm}$

[0140] - 内导体的外部直径  $e=0.51\text{mm}$

[0141] - 内导体的内部直径  $d=0.49\text{mm}$

[0142] 此为说明性示例,其可实现直径高达 0.49mm (理论上高达 0.49709mm)的活检通道的使用。此示例假设所使用的介电材料为以直径为 0.51mm 的孔钻穿中心的材料制成的硬杆。厚度为  $12.91 \mu\text{m}$  的第一钢层必须沉积到所述杆的外部,而厚度为  $12.91 \mu\text{m}$  的第二钢层必须沉积到钻穿所述杆的中心的孔的内壁。

[0143] 获得硬介电材料和涂覆中心孔的外表面和内壁的概念可为本发明的独立方面。

[0144] 将附着于膛孔内的壁的金属化层的涂覆厚度限制为考虑到所有能量将通过其流动的厚度,但是不会大于此厚度,即,在这种情况下为  $12.91 \mu\text{m}$ ,这一概念使活检通道的直径能够被最大化且允许沿活检通道输送大量的组织。

[0145] 在本文给出的示例中使用了钢,因为其在作为此工作的可能候选材料的四种材料中呈现出最低电导率。

#### [0146] 活检设备

[0147] 图 1 示出了整个系统的框图。此配置可实现使用单个针天线结构 80 来执行全部三种运行模式。在介电测量(或组织识别或定位模式)中,稳定频率源 10 被用作低功率发射器信号并被馈送到低功率发射器电路 180 中,其中通过模式选择开关 60 和线缆组件 70 将低功率发射器信号引导到针天线 80 中。随后,通过线缆组件 70、模式选择开关 60、低功率测量发射器 180 (包含具有载波消除电路的高绝缘循环器)、通道选择开关 200 将通过把针天线 80 插入生物组织 110 以到达关注区域 120 而获取的测量信号反馈到接收器 300 中。接收器 300 使用本地振荡器 160 以产生第一中间频率(IF)信号,所述第一中间频率信号用于将测量信号转换成可使数字信号处理器 190 从所述信号提取量值和相位信息的形式。接收器 300 可包含第二 IF 级(这未在图 1 中示出)。随后,使用数字信号处理器 190 和 / 或微处理器 210 来处理所述相位和量值信息以确定与针天线 80 的尖头相接触的组织 290 的类型。可使用用户界面 220 来显示组织类型 290。

[0148] 在受控烧蚀模式中,稳定频率源 10 被馈送到功率放大器中,并控制子系统 20,其中子系统 20 用于控制传递到目标组织 120 中的功率的电平和持续时间(能量概况)以允许执行受控烧蚀,或控制传递到针通道 121 中的功率的电平和持续时间以进行轨迹的受控密封。将功率放大器和控制单元 20 的输出馈送到第一正向和反射功率耦合器单元 30 中,第一正向和反射功率耦合器单元 30 的功能为测量来自功率放大器 20 的正向功率以及由于匹配滤波器 40 输入端处的失配而反射回的功率的一部分。将所述部分的正向和反射功率馈送到监视器选择开关 150 的输入端。将第一正向和反射功率耦合器单元 30 的输出馈送到匹配滤波器 40 的输入端,匹配滤波器 40 的功能是对功率源 20 与针天线 80 的远端尖头所经历的负载阻抗进行阻抗匹配,其中所述负载阻抗可为治疗组织 120 或针轨迹 121。通过将三个调谐短截线 130、131、132 移入和移出构成匹配滤波器 40 一部分的波导空腔来执行对匹配滤波器 40 的调谐。使用短截线致动器和适合的控制单元 140 来执行短截线 130、131、132 的移动。优选地可使用线性致动器和比例 - 积分 - 微分(PID)控制系统(本文未示出)。将匹配滤波器 40 的输出馈送到第二正向和反射功率耦合器单元 50,第二正向和反射功率耦合器单元 50 的功能为测量由匹配滤波器 40 产生的正向功率和由于针天线 80 的远端尖头处的失配而反射的功率的一部分。将所述部分的正向和反射功率馈送到监视器选择开关 150 的输入端。

[0149] 分别通过第一和第二正向和反射功率耦合器 30 和 50 的耦合端口处的信号来确定短截线 130、131、132 的位置。通过轮询监视器选择开关 150 的四个开关位置中的每一个来测量这些信号。通过数字信号处理器 190 提供的选择信号来确定所述开关位置。通过通道选择开关 200 将监视器选择开关 150 的单个输出馈送到接收器 300,其中开关触点将监视器选择开关 150 连接到接收器 300 的输入端。接收器 300 具有内部混频器(未示出),所述内部混频器使用本地振荡器信号 160 和分别来自第一和第二正向和反射功率耦合器 30 和 50 的选择信号来产生第一 IF 频率。第二内部混频器用于形成第二 IF 级(未示出),并将第二 IF 级的输出信号馈送到数字信号处理器 190,在数字信号处理器 190 中执行相位和量值提取。数字信号处理器 190 使用相位和量值信息来确定需要发送到短截线致动器和控制单

元 140 的信号,从而使调谐短截线 130、131、132 能够在匹配滤波器 40 的波导内移动到使功率放大器 20 的输出与针天线 80 的远端尖头所经历的阻抗相匹配的位置。第二正向和反射功率耦合器 50 的输出端连接到模式通道开关 60,模式通道开关 60 被配置用于将正向和反射功率耦合器 50 的输出端连接到线缆组件 70 的输入端。线缆组件 70 的输出端连接到针天线 80 的输入端或近端。使用来自数字信号处理器 190 的控制信号来改变通道选择开关 200 和模式选择开关 60 内的开关触点,以选择受控烧蚀模式或组织测量模式。

[0150] 本文中假设数字信号处理器 190 包含模数转换器(ADC)以将来自接收器 300 的模拟信号转换为数字格式。在实践中,优选地可使用外部 ADC 单元。脚踏开关 240 用于激活组织烧蚀和测量。来自发生器 60 的微波能量输出和来自脚踏开关 240 的输入线包含 DC 隔离屏障(这里未示出);要求这些以防止发生器通过 DC 路径(这里未示出)连接到用户或患者电路。在烧蚀模式中,用户界面 220 可指示传递到组织中的能量剂量、治疗时间和任何其它有用的和 / 或相关的信息。在活检模式中,可能希望用户界面 220 示出容器 290 中容纳的组织水平以及泵 250 何时被启动。在组织测量模式中,可能希望用户界面 220 示出组织类型和 / 或组织状态。还可能希望在天线远端尖头接触癌性组织时发出音响报警或使显示器闪烁。

[0151] 稳定频率源 10 和本地振荡器 160 使用同一温度补偿稳定晶体振荡器 170 作为参考源。还可将参考信号馈送到数字信号处理器 190 并用作定时参考。

[0152] 在开始组织测量或动态受控烧蚀之前,必须使用针天线校准单元 230 对针天线 80 进行校准。通过将针天线 80 插入针天线校准单元 230 内包含的空腔或插槽来执行校准(所述空腔或插槽可为同轴或波导)。使用来自数字信号处理器 190 的控制信号来启动校准单元 230 内包含的线性马达,从而沿波导空腔移动滑动短路器以使大量的校准点得到测量。在校准的过程中,线缆组件 70 的近端必须连接到微波发生器 60 的 RF 输出端口,且线缆组件 70 的远端必须连接到针天线 80 的近端。应注意,优选地可在装置制造阶段将线缆组件 70 和针天线 80 集成为一个组件。

[0153] 配置模式选择开关 60 和通道选择开关 200 以使它们同时改变接触位置;这两个开关可实现受控烧蚀或测量模式的选择。由数字信号处理器 190 提供的选择信号引起位置控制。在第一开关位置( $S_a$ ),系统以烧蚀模式运行;而在第二位置( $S_b$ ),系统以测量或组织识别模式运行。

[0154] 流体馈送管 100 优选地通过针天线 80 的侧壁连接到针天线 80,且流体馈送管 100 连接到用于收集活检组织(流体或细胞) 290 的收集箱或容器 260。内管将针天线 80 的外护套连接到针天线 80 的中心导体(这里未示出)。泵 250 用于沿针天线 80 内包含的空心通道吸取组织样本 290(这里未示出),并通过组织馈送管 100 将组织吸入箱 260 中。必须确保系统中无泄漏。阀 251 用于确保组织 290 不能被引入泵 250。微处理器 210 用于控制泵 250 的运行。可能希望将流体水平监测器或传感器 253 附接到组织容器 260 的内部以检测容器内组织的水平;微处理器 210 可用于处理来自水平监测器或传感器 253 的信号,并且可使用用户界面 220 来显示此信息。微处理器 210 还可用于控制阀 252 的运行,其中阀 252 用于排空容器 260。阀 252 的运行可基于从水平传感器 253 获得的信息。应注意,可用注射器替换箱 253 和泵 250。

[0155] 线缆组件 70 优选地为在弯曲情况下具有低随机相位变化的低损耗同轴线缆,但

是也可使用其它线缆组件,比如柔性波导管。线缆的插入损耗优选为小于 1dB 每米,且在弯曲情况下的随机相位变化小于  $1^{\circ}$  rms。

[0156] 使用 DC 电源 270 向组件和具有 DC 功率的单元供电。

[0157] 优选地可对针天线结构施加二氯对二甲苯二聚体(Parylene C)物质的共形涂覆。约  $10\ \mu\text{m}$  的涂覆厚度不会影响结构的微波特性,但是会减小针表面的摩擦系数,且有助于减小在针天线穿过各种组织时针天线与组织之间的摩擦力。二氯对二甲苯二聚体易于使用且为已经过涉及人体内使用的大量材料试验的生物相容物质。若三功能针天线的尖头由非生物相容物质制成,则二氯对二甲苯二聚体层(或涂层)的内含物可使该结构能够用于人体内。

[0158] 必须确保流体抽吸系统是密封的系统,且没有流体或组织能够在连接中心导体和外导体的管的区域泄漏。在使用陶瓷锥形尖头且通过陶瓷尖头馈送流体的情况下,必须确保空心陶瓷部分与中心导体之间的接口保持密封。可能希望中心导体延伸到陶瓷锥形尖头的末端。对新的结构执行全面电磁场分析以考虑到不连续性并确保不会以任何方式削弱该结构的微波操作。

[0159] 应指出,若系统中存在泄漏,则可能难以从样本部位 120 将组织或流体抽吸到箱或容器 260。若存在泄漏点,则空气将进入系统,这可能使得更难以从癌性部位 120 向箱或容器 260 输送组织。可能希望在从身体抽吸流体之前去除系统中出现的任何气泡。

[0160] 图 2 示出了完整系统的框图,其中详细示出了针天线 80 的构造。应注意,图 2 的功能性与上文已详细描述图 1 的功能性相同。在物理上,除针天线 80 的细节外,图 2 与图 1 相同,除了以下部件或组件划分上的差异:在图 2 中,功率放大器和控制单元 20 被分成两个单元,即功率/调制控制单元 21 和功率放大器 22;短截线致动器和控制单元 140 被分成线性致动器 141 和致动器控制器 142;且微处理器 210 和数字信号处理器 190 组合成微处理器和信号处理器 211。

[0161] 针天线 80 包括输入微波连接器 81,所述输入微波连接器 81 可为能够在有利地用于本发明的微波频率下使用的任何适合的微波连接器,例如:SMA、MCX 或 SMC 型。微波连接器 81 用于将针天线 80 连接到线缆组件 70,且还用于将微波能量耦合到针天线 80 中或耦合出针天线 80。中心导体 88 的近端连接到微波连接器 81 的中心导体。优选地,中心导体 88 的第一部分为实心导体,直到中心导体 88 与连接管 101 之间进行连接,连接管 101 附接到组织输送管 100。中心导体 88 从组织连接管 101 与中心导体 88 之间的接口到针天线结构 80 的远端尖头是空心的,组织 290 被吸入中心导体 88。空心部分 84 的直径使得中心导体 88 的实心部分与远端尖头之间的壁厚度 89 不因去除了中心导体的中心部分而使微波能量的输送受到影响,导体 89 的壁具有足以支撑其自身且允许在制造该设备时能够容易地装配针天线结构的强度。中心导体 88 的壁厚度优选为至少六个趋肤深度,以确保能够传输大部分微波能量。通过材料特性和工作频率来确定趋肤深度;本说明书中已给出了适合材料的趋肤深度特征和趋肤深度计算的完整细节。连接管 101 将中心导体 88 的空心区域 84 连接到组织输送管 100,组织输送管 100 附接到收集容器 260。管 101 可由介电材料或导体制成。优选地,管 101 由类似于第一介电材料 87 的材料制成,从而保持同轴结构的特性阻抗并最小化该结构内的不连续性。管 101 的位置、大小和材料可影响在同轴结构中建立的横向电磁(TEM)场,但是可通过在接近管 101 的结构内包括匹配变换器来补偿场分布的任

何变化；匹配变换器可为调谐短截线，所述调谐短截线可为导电销或介电柱。如果要求可与连接管 101 的效果相匹配的设备，则该匹配结构可仅为介电材料 87 的相对介电常数的变化或插入连接管 101 的区域内的外导体 85 的壁的附加销。匹配结构的特定实施例将取决于针天线结构 80 的特定几何结构，且可能必须执行对整个针天线的电磁场模拟以确定将使用的最佳匹配结构。应注意，对于小的馈送通道 84 和小的连接管 101，通过在结构中包括连接管 101 而产生的场不连续性可忽略不计，因此，可将其忽略。本发明不局限于单个馈送管 101 的使用。优选地，可使用多个馈送管以最小化活检（或材料）通道 84 内的流动阻塞。例如，可使用四个馈送管，而不是图 2 所示的单个馈送管 101。优选地，可配置四个馈送管以使管的总横截面等于活检通道 84 的横截面，从而最小化可能出现的阻塞。在这种情况下，将从外导体 85 的壁内的四个出口（或者，如果需将材料传递到身体中，则是入口）收集活检样本（或其它材料）。可调整馈送管之间的间距以最小化由将单个馈送管 101 引入系统而导致的失配，也就是说，这可以消除将独立的阻抗变换器（或匹配短截线）引入三功能针天线设计（上文已描述）的需要。在本说明书的最后给出了三功能针天线设计的此方面的更多细节，其中给出了从用于典型针天线结构的初始电磁场模拟获得的结果。同轴针天线结构 80 的外导体 85 为同轴配置中的第二导体。外导体 85 在近端连接到微波连接器 81，并在远端连接到陶瓷尖头和匹配变换器 82。外导体 85 由向整个针天线结构 80 提供刚性的适合的导电材料制成，且优选地为允许经皮插入人体的生物相容材料。理论上，外导体 85 的厚度只需为约六个趋肤深度，在优选的工作频率下，其可低至  $12\ \mu\text{m}$ 。在实践中，这将增加约十倍以向整个针天线结构 80 提供所需的刚性，从而使针天线结构 80 能够独力地穿过组织层。从方程式 4 和图 2 所示的针天线 80 的图可以看出，对有限导体厚度的需要具有最大化组织通道 84 的直径且最小化整个针天线 80 的外部直径的优势。内导体 88 与外导体 85 之间的第一电介质 87 用于确定针天线 80 的同轴部分的特性阻抗。第一介电材料 87 还可用于增加所述两个导体之间的潜在击穿电压并确保内导体在中心被对准。优选地，第一介电材料 87 在工作频率下呈现出低介电损耗。可能用于第一介电材料 87 的材料包括：低密度聚四氟乙烯（PTFE）、膨胀 PTFE 或缠带 PTFE。在针天线结构短，例如小于 10cm，并且不考虑击穿电压以及不要求介电负载（其中相对介电常数大于 1）减小结构的总直径的特定情况下，优选地可将中心导体悬置在空气中。第二介电材料 82 用于针天线结构 80 的远端。优选地，第二介电材料 82 为微波陶瓷材料。所使用的陶瓷优选地为以下硬质材料，所述硬质材料允许针天线经皮插入身体，且在工作频率下呈现出低损耗以防止陶瓷尖头达到可导致不期望的组织损伤的过高温度的组织通道 84 延伸到第二电介质 82 中，从而使组织 290 的提取发生在针天线结构 80 的尖头处。可在介电材料 82 中形成孔以实现此特点，其中所述孔的直径类似于穿过中心导体 88 的孔的直径。可能希望执行电磁（EM）场模拟以优化在陶瓷锥内包括孔的效果。此特点提供以下优势：允许组织样本或活检发生在与执行介电测量以确定组织类型或状态的位置相同的位置。优选地，所述孔位于第二介电材料 82 的侧部以防止组织堵塞锥形尖头并确保锥形尖头足够锋利以刺穿皮肤从而允许经皮针插入。必须确保空心中心导体 88 与第二电介质 82 的空心区域之间的接口处密封良好，从而确保系统中不存在泄漏。在组织输送通道 84 的直径小的情况下，尤其在泄漏点的大小与输送通道 84 的直径相当的情况下，此特点极为重要。第二介电材料 82 的附加功能为执行针天线 80 的同轴部分（方程式 4 所描述）与治疗组织 290 的复阻抗的典型代表值之间的阻抗匹配。阻抗变换器可为四

分之一波变换器,其中选择用于 82 的材料的介电常数以创建第一介电材料 87 的介电常数与生物组织 290 的代表性介电常数之间的匹配条件。第一和第二介电材料 87 与 82 之间的接口应分别被良好限定,也就是说,如果第二介电材料 82 为硬质陶瓷而第一介电材料 87 为低密度 PTFE,则硬质陶瓷不应挤压低密度 PTFE 或使其变形,否则,可能改变此区域中同轴部分的特性阻抗或将不良限定所述接口,这会分别导致第一和第二介电材料 87 和 82 之间的该接口的失配或反射。图中示出第二匹配变换器 83 位于针天线组件 80 中。其可以为小的金属短截线或锻模 (swage),所述金属短截线或锻模用于抵消此点处所见的不良电抗(电感性或电容性)。应注意,第二介电材料 82 和金属锻模 83 提供的匹配的组合效果可在图 2 所示的特定针天线结构 80 中有效地提供阻抗匹配,其中图 2 所示的特定针天线结构 80 已被优化以利用特定的肿瘤模型将能量传递到肿瘤中。各个单独结构可能要求特定方案以适合与单独的针天线 80、工作频率以及代表性组织负载 290 相关的特定几何结构。可能希望执行电磁(EM)场模拟以优化特定的天线结构 80。已用于优化这里所给出的天线结构的示例性 EM 场模拟包为 Computer Simulation Technology (CST) 公司的 Microwave Studio。

[0162] 针天线 80 的远端尖头应足够锋利以使天线结构能够穿透皮肤,而无需使用手术刀形成切口。如果必须形成切口,则此切口应尽可能地小,例如小于 2mm,且切口应只用于刺穿皮肤组织的外层。一旦形成小切口,天线结构即可容易地朝向关注区域 120 穿透健康组织。有利的是以提供最小量摩擦力的生物相容材料例如二氯对二甲苯二聚体来涂覆针天线结构。

[0163] 应注意,可用注射器替换(未示出)泵 250 和容器 260。在这种配置中,管 100 用于将针天线 80 连接到注射器。注射器可为标准医用注射器,比如用于从人体取出血液样本的注射器或用于向人体注射药物的注射器。优选地,可使用注射器提取流体或细胞,而不是使用上述泵和容器配置。

[0164] 图 3 示出了可单独被使用以执行组织类型 / 状态测量和进行针穿刺活检的系统。已给出了各个部件和块的功能性。唯一的差别是示出了模数转换器(ADC) 191。ADC 的功能是从收发器 181 的接收器部分获取模拟信号,并将所述模拟信号转换成数字信号处理器 190 可接受的格式的数字信号以使所述信号被接受。由于图 3 所示的配置不烧蚀组织,因此不再需要三功能操作所必须的以下单元:功率调制和控制单元 21、功率放大器 22、第一正向和反射功率监测器 30、三短截线式调谐器 40、第二正向和反射功率监测器 50、测量 / 烧蚀开关 60、调谐短截线 130-132、线性致动器 141 以及致动器控制器 142。有大量的与使用此系统沿针通道 121 将针天线经皮导引到将进行组织活检 290 的癌性组织部位 120 相关的优势。与使用常规超声波或 X 射线技术相比,这可以以更高的精确度定位癌性组织。可能希望将此系统与超声波或 X 射线成像一起使用以提供与癌性组织 120 的精确位置相关的附加信息。优选地,可将此系统用于身体中难以对组织进行成像的区域,即,身体中骨骼遮蔽了图像或关注区域 120 极小的区域。此系统还可用于消除获取多个组织样本的需要,而当前通常需要获取多个组织样本。虚线 1000 所描绘的区域示出了灵敏低功率发射器和接收器(收发器)单元 181 的运行所需的块;在图 4 中,这些块被拆分成各个微波部件。

[0165] 由于此系统不要求高功率组织烧蚀放大器和相关的高电流电源、正向 / 反射功率监测器以及短截线调谐器、短截线致动器系统和致动器控制器单元,所以应能够制造用于组织类型 / 状态测量和针穿刺活检系统(或单元)的给定配置以生产相对较小的且便携的位

置 / 活检单元。

[0166] 图 4 示出了可单独被使用以执行组织类型 / 状态测量和进行针穿刺活检的系统的第二图。在此配置中,给出了低功率收发器电路和信号振荡器 1000 的特定实施例。除 1000 中所包括的各个微波部件之外,图 4 中所给出的所有部件均与上文中先前所论述的部件相同。这里给出的收发器使用微波循环器 304 来分离发射和接收信号路径。收发器的运行原理如下:使用源振荡器 10 生成的低振幅的稳定的 14.5GHz 微波信号从端口 1 向端口 2 穿过循环器 304,并沿线缆组件 70 传送,通过针天线 80 以进入关注区域 120。入射在组织 / 针尖处的一部分信号随后沿针天线 80 的轴和线缆组件 70 反射回循环器 304 的端口 2。流回循环器 304 的信号的内部路径是从端口 2 到端口 3。随后,对所接收到的从循环器 304 的端口 2 到达端口 3 的信号进行降频转换以提供频率适用于 ADC191 的模拟信号,其中 ADC191 优选为标准 ADC。发射器电路包括源振荡器 10,所述源振荡器 10 产生 14.5GHz 的单个频率。源 10 优选地包括介电谐振振荡器(DRO),所述介电谐振振荡器被锁相到温度补偿晶体参考 170 以提供在预期中心频率周围具有较小变化的单一频率,例如,具有  $\pm 1\text{KHz}$  变化的 14.5GHz 载波频率。源振荡器 10 的输入端连接到第一带通滤波器 301 的输入端口,第一带通滤波器 301 的功能为允许源振荡器 10 产生的信号通过,但是拒绝以其它频率出现的所有其它信号。第一带通滤波器 301 必须阻断以第一本地振荡器 160 的频率出现的任何信号。优选地,使以本地振荡器 160 的频率出现的任何信号相对于源振荡器 10 所产生的信号电平衰减 40dB 以上,以避免来自第一本地振荡器 160 的信号使整个测量系统的性能降级。第一带通滤波器 301 的输出端连接到第一隔离器 302 的输入端,第一隔离器 302 的功能为确保在微波循环器 304 的端口 1 上所见的任何反射信号不能返回到源振荡器 10 的输出端并影响其运行,例如,导致由于负载牵引或输出功率电平变化而引起的频率变化。优选地,隔离器 302 所提供的信号隔离为至少 20dB。隔离器 302 的输出端连接到第一定向耦合器 303 的输入端,第一定向耦合器 303 的功能为从源振荡器 10 抽出一部分信号以对接收到的信号执行载波抵消(此方面将在下文提到接收器电路的功能时进行描述)。来自第一耦合器 303 的直通通路(主信号线)的输出(输出端口)通到微波循环器 304 的端口 1。微波循环器 304 充当微波信号的迂回路线,也就是说,其允许信号仅在一个方向上流动;穿过微波循环器 304 的信号路径如下:在端口 1 上输入并在端口 2 上输出,在端口 2 上输入并在端口 3 上输出,以及在端口 3 上输入并在端口 1 上输出。理想地,任何信号都不能从端口 1 传播到端口 3,从端口 3 传播到端口 2 或从端口 2 传播到端口 1。而且,理想地,从端口 1 到端口 2、从端口 2 到端口 3 以及从端口 3 到端口 1 的路径损耗或插入损耗应为零。在实践中,一些信号从端口 1 传到端口 3、从端口 3 传到端口 2 以及从端口 2 传到端口 1,且通过被称为隔离的性质来确定信号的电平。对于优良的循环器,端口之间的隔离的值应尽可能地高,例如,如果要求窄带宽运行,则优化的循环器可呈现出高达 35dB 的隔离。对于可在对此工作有利的频带下运行的优良循环器来说,传输端口之间的插入损耗通常为约 0.1dB。来自发射器级的输出信号是从循环器 304 的端口 2 出来的。随后,此信号自线缆组件 70 向下传送,穿过针天线 80 并进入关注区域 120。从针天线 80 的远端尖头发出的信号的电平使得无论如何不会影响生物组织结构 290,也就是说,功率电平将小于 10mW (10dBm),且最大可能为约 1mW (0dBm)。

[0167] 在接收器侧,沿针天线 80 反射回的信号穿过线缆组件 70 到达微波循环器 304 的

端口 2,其中所述信号从端口 2 传播到端口 3。自端口 3 出来的接收到的信号进入第二定向耦合器 307 的输入端口。第一和第二定向耦合器 303 和 307 分别形成载波补偿电路的一部分,所述载波补偿电路用于提高传送和接收的信号之间的信号隔离的水平。载波补偿电路包括第一定向耦合器 303、可变相位调节器 305、可变衰减器 306 以及第二定向耦合器 307。载波补偿电路的运行如下:来自源 10 的一部分正向传播信号,在本例中为来自第一定向耦合器 303 的耦合端口的 10dB(或 10%),被馈送到相位调节器 305 的输入端,并且相位调节器 305 的输出被馈送到可变衰减器 306 的输入端。可变衰减器 306 的输出端连接到第二定向耦合器 307 的耦合端口。第二定向耦合器 307 被配置为使得从微波循环器 304 的端口 3 接收到的信号穿过“低损耗”路径中的耦合器。如以上所述,载波补偿电路的目的是增大传送和接收的信号之间的隔离,即,减小循环器 304 的端口 1 处的传送功率通过从端口 1 至端口 3 的隔离路径到达循环器 304 的端口 3 的效果。此外,存在由于循环器 304 的端口 2 与天线之间的输出电路中的失配引起的不期望的反射而产生的信号。载波补偿电路还将减小这些信号的量值。在所示的配置中,使用相位调节器 305 将来自源振荡器 10 的这部分正向功率调整为同相,并使用衰减调节器 306 进行量值调节,直到通过第二定向耦合器 307 的耦合端口入射到第二定向耦合器 307 的主线上的信号为反相且其量值等于从端口 1 耦合到循环器 304 的端口 3 中的不期望的传送信号的分量。如果耦合到第二定向耦合器 307 的主线中的信号为反相且其量值等于加到所要接收的信号上的不期望的信号的量值,则将去除不期望的信号且在第二定向耦合器 307 的输出端所见的信号将为所要的接收到信号,其中不期望的信号将由循环器 304 的端口 1 和 3 上的有限隔离和输出路径中的不期望的反射两者构成。优选地,第一和第二定向耦合器 303 和 307 的耦合因子是相同的,在本例中为 10dB。应注意,由于只需一次固定的相位调整,因此在能够增大循环器 304 的端口 1 和 3 之间的击穿隔离方面,单一频率发射器信号的使用是有利的;此特点还有助于实现对由于可能沿路径出现的失配而引起的沿反射路径返回的任何反射信号进行有效抵消。此特点还可用于提高整个系统的测量灵敏度。

[0168] 第二定向耦合器 307 的输出端口连接到第二隔离器 308 的输入端,第二隔离器 308 的功能为防止低噪声放大器 309 的输入端处的任何失配或反射影响载波补偿电路的运行。第二隔离器 308 的输出端连接到低噪声放大器 309 的输入端口,低噪声放大器 309 的功能为使接收到的信号的电平提高到在第一混频器 310 的 RF 输入端可接受的电平以使混频器 310 能够运行。优选地,放大器 309 为低噪声放大器以确保在其输入端接收到的信号不会受到噪声的破坏,所述噪声例如是放大器本身产生的热或散粒噪声,所述噪声将加到接收到的信号上并限制测量系统的灵敏度。输入到第一混频器的本地振荡器输入信号为由第一本地振荡器源 160 产生的 14.45GHz 的信号。优选地,第一本地振荡器源 160 为介电谐振振荡器(DRO),所述介电谐振振荡器被锁相到温度补偿晶体参考 170 以提供在预期中心频率周围具有较小变化的单一频率,例如,变化小于  $\pm 1\text{kHz}$  的 14.45GHz 信号。优选地,将源振荡器 10 (和测得的 RF 信号)与第一本地振荡器 160 同步,且这可通过使用同一晶体参考 170 来实现。第一本地振荡器 160 的输出端连接到第三信号隔离器 311 的输入端,所述第三信号隔离器 311 用于防止第一驱动放大器 312 的输入端处所见的任何失配或反射信号由于负载牵引而改变第一本地振荡器 160 产生的频率。第三隔离器 311 的输出端连接到第一驱动放大器 312 的输入端,第一驱动放大器 312 的功能为使第一本地振荡器 160 产生的

信号的电平提高到第一混频器 310 可接受的电平,以作为将使第一混频器 310 正确运行的本地振荡器信号。驱动放大器 312 的输出端连接到第二带通滤波器 313 的输入端,第二带通滤波器 313 的功能为使第一本地振荡器信号 160 产生的信号通过,但是拒绝以其它频率出现的所有其它信号。第二带通滤波器 313 必须阻断以源振荡器 10 的频率出现的任何信号。优选地,使以源振荡器 10 的频率出现的任何信号相对于第一本地振荡器 160 产生的信号电平衰减大于 40dB,以避免来自源振荡器 10 的信号使整个测量系统的性能降级。第二带通滤波器 313 的输出被馈送到第一混频器 310 的本地振荡器输入端。第一混频器 310 产生两个输出频率,它们是 RF 与本地振荡器 (LO) 频率的和与差,即,  $RF+LO$  和  $RF-LO$ 。在此特定实施例中,  $14.5\text{GHz}+14.45\text{GHz}=28.95\text{GHz}$ ,而  $14.5\text{GHz}-14.45\text{GHz}=50\text{MHz}$ 。这些频率被称为中间频率 (IF)。此工作中要求 50MHz IF,因为这是可用于从测量信号中提取量值和相位的可用频率。来自第一混频器 310 的输出 IF 被馈送到第三带通滤波器 314 的输入端,第三带通滤波器 314 的功能为滤除处于总和频率 ( $RF+LO$ ) 的信号和可能存在的任何其它不良信号,例如,源振荡器 10 信号、第一本地振荡器 160 信号、晶体参考信号 170 和第二本地振荡器信号。图 4 给出的特定实施例中所示的带通滤波器允许 50MHz IF 信号完全通过所述滤波器。第三带通滤波器 314 的输出被馈送到第二混频器 317 的 RF 输入端,第二混频器 317 的功能为对 50MHz IF 信号进行进一步的降频转换。输入第二混频器 317 的本地振荡器输入来自第二本地振荡器源 319,第二本地振荡器源 319 优选地为晶体振荡器或电压控制振荡器 (VCO) 模块。优选地,第二本地振荡器源 319 连接到温度补偿晶体参考 170 以提供在预期中心频率周围具有较小变化的单一频率。要求主源振荡器 10、第一本地振荡器 160 和第二本地振荡器 319 一起被同步,这可以通过使用同一晶体参考 170 来实现。第二本地振荡器 319 的输出端连接到双向功率分离器 315 的输入端,双向功率分离器 315 的功能为将第二本地振荡器 319 产生的功率电平分成两个相等的部分,而不会导致阻抗失配。优选地,可使用同轴 3dB 功率分离器。功率分离器 315 的第一输出被馈送到第二驱动放大器 316,第二驱动放大器 316 的功能为使第二本地振荡器 319 产生的信号的电平提高到第二混频器 317 可接受的电平,以作为使第二混频器 317 能够正确运行的本地振荡器信号。第二驱动放大器 316 的输出被馈送到第二混频器 317 的本地振荡器输入端。第二混频器 317 产生两个输出频率,它们是 RF 和本地振荡器 (LO) 频率的和与差,即,  $RF+LO$  和  $RF-LO$ 。在本特定实施例中,  $50\text{MHz}+40\text{MHz}=90\text{MHz}$ ,而  $50\text{MHz}-40\text{MHz}=10\text{MHz}$ 。在此工作中要求 10MHz IF,因为这是标准 ADC191 可使用以从测量信号中提取量值和相位的可用频率。使用较低频率 ADC 的优势为通常可获得更大的线性度和动态范围。第二混频器 317 的输出 IF 被馈送到第四带通滤波器 318 的输入端,第四带通滤波器 318 的功能为滤除总和频率 ( $RF+LO$ ) 下的信号,在本例中为 90MHz 的信号以及可能存在的任何其它不良信号,例如,源振荡器 10 信号、第一本地振荡器 160 信号、晶体参考信号 170 和 / 或第二本地振荡器信号。图 4 给出的特定实施例中所示的带通滤波器允许 10MHz IF 信号完全通过所述滤波器。功率分配器 315 的第二输出被馈送到数字信号处理器 190 并用于定时功能和测量信号的同步。上文已详细描述了图 4 中所包含的所有其它块和部件。

[0169] 图 5 示出了用于对针天线产生的通道或轨迹进行受控烧蚀和 / 或对待治疗的组织或肿瘤进行受控烧蚀、并用于进行组织活检的系统。图 5 所示的接收器与图 4 所示且上文从信号隔离器 309 的输入端口开始描述的接收器相同,也就是说,部件 308、309、310、160、

170、311、312、313、314、319、316、317、318 和 191 的运行和配置与图 4 所示且上文所述的相同。由于图 5 所示配置的功能是实现对接通道或轨迹的受控烧蚀和 / 或对治疗组织的受控烧蚀,因此接收器使用从连接到调谐滤波器 40 的任一侧的正向和反射功率定向耦合器获得的信号来控制调谐杆 130、131 和 132 的位置,调谐杆 130、131 和 132 使针天线 80 的尖头处所见的阻抗能够与功率放大器 26 的输出阻抗相匹配,以向组织提供有效的功率传递。使预期的恒定功率能够基于用户控制的要求被传递到变化的组织负载阻抗的系统操作要求调谐滤波器 40 与针天线 80 的远端尖头之间具有较低的插入损耗。调谐滤波器 40、正向和反射功率监测器 50、线缆组件 70 和针天线 80 的组合可被看作是单个谐振滤波器。由于所述滤波器作为谐振腔来运行,在所述谐振腔中使用调谐滤波器 40 与针天线 80 的远端尖头之间的多次反射来实现功率放大器 26 与组织负载 290 之间的有效阻抗匹配,因此所述滤波器应具有尽可能高的品质因数(Q)。在图 5 所示的配置中,源振荡器 10 (已描述)的输出被馈送到第一带通滤波器 11 的输入端,第一带通滤波器 11 的功能为使源振荡器 10 产生的信号通过,但是拒绝以其它频率出现的所有其它信号。第一带通滤波器 11 必须阻断以第一本地振荡器 160 的频率出现的任何信号。优选地,使以本地振荡器 160 的频率出现的任何信号相对于源振荡器 10 所产生的信号电平衰减 40dB 以上,以避免来自第一本地振荡器 160 的信号使阻抗匹配系统的性能降级。第一带通滤波器 11 的输出被馈送到调制开关 23,调制开关 23 的功能为通过切换信号控制线 DSP1 来切换(或调制)源振荡器 10 产生的信号,其中信号控制线 DSP1 受到数字信号处理器 190 的控制。调制开关 23 的输出被馈送到功率控制器 24 的输入端,功率控制器 24 的功能为衰减源振荡器 10 产生的功率的电平,以提供对在功率放大器 26 的输出端处产生的功率电平进行控制、并随后对传递到生物组织 290 中的功率的电平进行控制的装置。通过数字控制线 DSP2 上所呈现的由数字信号处理器 190 进行设定的信号来确定衰减水平。功率控制器 24 的输出信号被馈送到前置放大器 25 的输入端,前置放大器 25 的功能为通过固定量的增益对入射信号进行放大。优选地,在前置放大器 25 中可使用高增益 MMIC 装置。前置放大器 25 的输出被馈送到功率放大器 26 的输入端,功率放大器 26 的功能为使来自前置放大器 25 的输出端的功率提高到可用于产生有效组织烧蚀的电平。功率放大器的输出级(比如,与功率放大器 26 相关的输出级)通常使用低增益、高功率微波晶体管,且可能必须对来自多个这样的功率晶体管的输出进行组合以从系统中产生预期的输出功率电平。使用连接到端口 3 的具有 50  $\Omega$  断电负载的微波循环器来保护功率放大器 26 的输出不受可能由返回到放大器 26 的输出端的反射信号引起的损害,其中端口 3 即为在反射功率沿线缆组件 70 返回之后将被入射的端口。此配置还保护放大器不受由功率装置的输出点处所见的阻抗变化所引起的负载牵引的影响。如果不进行保护,则这种负载牵引可能使放大器充当功率振荡器,这必将导致对放大器的损害。功率放大器 26 的输出端连接到第一正向 / 反射功率监测器 30 的输入端,第一正向 / 反射功率监测器 30 的功能为提供一部分正向和反射功率,这部分正向和反射功率可被馈送到微波接收器以便随后进行用于控制调谐短截线的位置以创建必要的匹配条件的处理。第一正向 / 反射功率监测器 30 的输出被馈送到调谐滤波器 40 的输入端,调谐滤波器 40 的功能为产生匹配条件并在针天线 80 的远端尖头与调谐滤波器 40 之间产生谐振腔。利用适合的线性致动器 141 来控制三个调谐短截线 130、131 和 132。线性致动器 141 连接到致动器控制器 142,致动器控制器 142 的控制信号通过数字控制线 DSP4 提供,而数字控制线 DSP4 连接到数字信号处理

器 190。调谐滤波器 40 的输出端连接到第二正向 / 反射功率监测器 50 的输入端,第二正向 / 反射功率监测器 50 的功能为提供一部分正向和反射功率,这部分正向和反射功率可被馈送到微波接收器以便随后进行用于控制调谐短截线的位置以创建必要的匹配条件的处理,从而对传递到组织结构中的能量实现精确控制。此特点可实现在针穿刺活检之后对轨迹或通道进行均匀烧蚀。第一正向 / 反射功率监测器 30 和第二正向 / 反射功率监测器 50 的耦合端口被馈送到单刀四掷 (SP4T) 时域复用开关 150, SP4T 时域复用开关 150 的功能为分别从第一和第二正向 / 反射功率定向耦合器 30 和 50 向测量接收器 (包括 :308、309、310、160、170、311、312、313、314、319、316、317、318 和 191) 和数字信号处理器 190 传递测量信号,从而实现相位和量值提取以及随后的处理以确定设定的谐振或匹配条件所需的调谐短截线 130、131、132 的位置。图中示出了固定衰减器 31、32、51、52 连接在正向 / 反射功率监测器 30、50 的耦合端口与连接到 SP4T 开关 150 的四个输入端口之间。使用连接到数字信号处理器 190 的控制信号 DSP3 来控制开关位置。使用 SP4T 开关 150 以足够高的速度分别轮询来自第一和第二正向 / 反射功率监测器 30 和 50 的信号,以使来自在调谐滤波器 40 的输入和输出端口处测得的正向和反射信号的相位和量值信息能够被彼此比较,从而实现将对确定的调谐短截线 (杆) 的位置的必要调整。

#### [0170] 针结构

[0171] 图 6 说明了趋肤深度对实心导体 500 的影响。可以看出,与导体的总横截面积相比,微波能量 (或信号) 的流动所要求的横截面积 520 的量较小。导体中不需要导体的区域 510 可有效地透射沿导体 500 后向和正向传播 (或流动) 的微波能量。导体的区域 510 可以是空心的,且可以以任何材料进行填充,例如,生物流体、生物细胞、药物、放射性染料、放射性造影剂、盐水或水。

[0172] 图 7 是示出了传输的百分比功率的图,所述百分比功率为金属化层厚度的函数,或者换句话说,为四种常用导电材料在 14.5GHz 的工作频率下所要求的横截面积的量的函数。所选择的材料为:铜、银、镍和钢。可以看出,铜和银极为相似,其中银允许沉积稍薄的金属化层。可以看出,对于铜和银两者,待输送的所有微波能量所需的厚度为  $8\mu\text{m}$ 。镍和钢要求沉积较厚的金属化层以使所有的微波能量能够沿导体流动。钢要求沉积最厚的金属化层以提供所有微波能量进行流动的管道。计算表明,在以钢作为导体的情况下,当厚度为  $12.91\mu\text{m}$  时,可传输 99.9% 的微波能量。

[0173] 图 8 示出了代表性的三功能针天线构造的详图。上文已描述了所述结构的显著特点。在 8 图所示的构造中,活检通道 84 通过由第二介电材料 82 制成的锥尖的侧部获取组织 290。优选地,第二介电材料 82 为硬质材料;可将微波陶瓷用作所选的材料。其中活检通道 84 的入口位于陶瓷锥尖侧的构造具有以下优势:其允许锥的尖头较为锋利以便利经皮插入生物组织。在此图中,针天线的整体结构的外部直径由字母 a800 表示,外导体的金属化层的厚度由字母 b801 表示,外导体的内部直径由字母 c802 表示,内导体的外部直径由字母 e804 表示,内导体的内部直径由字母 d803 表示,而内导体的厚度由字母 f805 表示。尺寸 c802 和 e804 用于计算同轴结构的特性阻抗;方程式 4 可用于该计算。

[0174] 图 9a 给出了实际三功能针天线的特定实施例,其中活检通道 84 的入口位于所述结构的中心。图 9a 所示的特定实施例包括以下尺寸:第二电介质的半径 809、第二电介质的外部直径 808、当插入同轴结构的外导体内时第二电介质的直径 815、使第二匹配变换器

锻模 83 拟合的第二电介质 82 的直径 807、处于第二介电材料近端的圆锥的长度 813、金属锻模的长度 814、第二电介质的内部直径 806、同轴结构的末端与针天线的远端尖头之间的第二电介质的长度 811 以及同轴结构内第二介电材料的长度 810。第二介电材料 82 的几何结构已被设计为充当第一阻抗变换器以执行代表性组织(或肿瘤)结构 290 的复阻抗、第二介电材料 82 以及第一介电材料 87 之间的阻抗匹配。金属锻模 83 为第二匹配变换器,且用于执行同轴结构与第二介电材料 82 之间的阻抗匹配。第二变换器 83 可为单个短截线,其具有可用于抵消电抗元件的电容性或电感性电抗,其中所述电抗元件可分别固有地存在于第一和第二介电材料 87 和 82 之间的区域。图 9b 示出了针天线 80 的尖头的展开图,其中活检通道 84 穿过远端尖头的中心。在使用动态阻抗匹配的情况下,由于调谐器的运行会使天线能够匹配任何阻抗,因此不必将该结构设计成提供与特定阻抗的良好匹配。

[0175] 图 10a 给出了实际三功能针天线的特定实施例,其中活检通道 84 的入口通过由第二介电材料 82 制成的锥尖的侧部获取组织 290。优选地,第二介电材料 82 为硬质材料;微波陶瓷可为所选的材料。图 10b 示出了针天线 80 的尖头的展开图,其中活检通道 84 穿过由第二介电材料 82 制成的陶瓷锥的侧部。在本说明书中已给出了与图 10a 和 10b 相关的所有其它细节。

#### [0176] 电磁场模拟

[0177] 已执行电磁场模拟来检查将活检通道 84 包括在针天线结构 80 内的效果。

[0178] 初始模拟结果表明,直径 0.4mm 的活检(或材料)通道 84 可并入针天线 80 的内导体 88 的中心。在这里所使用的模拟模型中,通道 84 已从陶瓷尖头 82 延伸出来,从而可通过活检(或材料)通道 84 获取活检组织。就微波参数而言,已表明,中心导体 88 中的孔或通道 84 对其没有影响。然而,正如可能预期到的那样,陶瓷尖头 82 中的孔的确影响微波参数,但是可使用本说明书中早期描述的作为本发明的一部分的动态阻抗匹配和调谐机制对此进行补偿。

#### [0179] 模拟结果

[0180] 沿同轴线的中心导体 88 的轴且穿过陶瓷尖头 82 的末端来模制活检通道 84。通道 84 自输入端口向陶瓷尖头 82 的末端延伸 2mm,自输入端口延伸 25mm。在各种情况下,整个活检通道 84 被模制成填满了与围绕三功能针天线 80 的材料的完全相同的材料 290,也就是说,假设针的尖头浸入癌性病变的内部。所使用的组织材料 290 为:肿瘤、乳房脂肪和空气。

[0181] 图 11 示出了三功能针天线 80 的横截面。活检通道 84 被示出为具有水平影线。在每种情况下,活检样本 290 在陶瓷入口 82 的尖头中的存在改变与针天线 80 的匹配。除了尖头处的第一毫米外,活检样本 290 在中心导体 88 的通道 84 中的存在不影响针天线 80 的微波性能。这是因为中心导体 88 的壁 86 的厚度远大于多个趋肤深度,从而可将活检样本 290 从中心导体 88 外部的场屏蔽,且活检通道 84 远在用于沿通道 84 进行波的传播的截止频率之下,即使在考虑到活检样本 290 可能具有很高的介电常数(或电容率)时。对于介电常数 50,其为所设想的使用中可能发现的最高介电常数,为了进行传播,管或通道 84 的内部直径需要超过 3.5mm,并且即使在这种情况下,样本 290 的高损耗将导致信号在最初几毫米中的快速衰减。

[0182] 图 12 示出了三功能针天线 80 的能量分布 1200。示出了活检通道 84、陶瓷尖头 82 以及周围肿瘤 290 内的功率密度 1200。可以看出,活检通道 84 的损耗极小。

[0183] 图 13 示出了不存在活检通道时的针天线 80 的能量分布。可以看出,活检通道 84 的存在导致在针天线尖头附近的更大功率吸收。峰值吸收也稍为降低。这可能是由于两个影响:第一个影响是当存在活检通道 84 时,功率分布在较大的体积上,因为针头附近吸收了更多的功率;第二,活检样本 290 使针天线 80 与生物组织 290 之间的匹配恶化,因此整体上传递稍少量的功率。如上文已提到的,使用三短截线式调谐器的动态调谐机制将恢复由于第二个影响而引起的大部分损耗。还可通过对针天线进行微小的重新设计来使此失配条件被调谐掉,且在本发明仅用于进行组织活检以测量生物组织层的介电特性的情况下,此方法是优选的。当引入活检通道 84 时尖头附近的功率吸收图案或能量分布的变化可能是有利的,因为所述模拟表明通道 84 的添加导致结构 80 的尖头附近的更多组织发热。这在要求最小化对健康组织的烧蚀量同时防止留下癌细胞的轨迹(或通道)密封过程中尤其有用。

[0184] 图 14 和 15 说明了在针天线 80 的尖头处通过活检通道 84 引入的阻抗匹配的变化。图 14 示出了在不存在活检通道的情况下针天线 80 的阻抗匹配,而图 15 示出了包括活检通道 84 的新的三功能针天线 80 的阻抗匹配。针对 4GHz 与 15GHz 之间的频率范围示出了阻抗匹配,在 14.5GHz 处有正方形标记。

[0185] 可以看出,两个结构的阻抗匹配具有显著变化。相位已被旋转约 80 度,且回波损耗已从约 17dB 变为约 8dB。阻抗值参考了用于各种代表性生物组织结构的包括活检通道 84 的针天线组件 80 的近端;也就是说,图 16 所示示出了在实践中针天线 80 的远端尖头将经历的结构。这些模拟结果示出了靠近坐标轴相交叉的极坐标图中心的区域。图 16 中的比例约为图 14 和 15 的两倍。从图 16 给出的模拟结果可以看出,即使在活检通道 84 包括于整体针天线结构 80 中时,也可在各种生物组织之间进行区分;这表明本发明可用于获取组织活检且还可用于有效地测量生物系统的各种介电特性。

[0186] 可观察到,趋向于图 16 顶部的一簇点是用于富血组织,而位于底部的点是用于多脂组织。

[0187] 为了从三功能针天线 80 的远端尖头去除活检样本 290,在内导体 88 的壁与外导体 85 的壁之间需要具有连接到馈送管 100 的连接管 101。在某个点,连接管 101 必须穿过同轴馈送管的壁。在此工作中已模制了大量的连接管 101 的设计。最后,使用四个连接管 101、102、103、104,其总横截面等于穿过针天线的远端尖头的活检管 84 的横截面。总横截面为使活检样本 290 的流动阻塞最小化与在内导体 88 上留出足够宽度的壁 86 的折衷,从而在连接管 101、102、104、104 之间提供良好的微波传导性与物理强度。

[0188] 还模制了接近针天线结构 80 的近馈送端的连接管 101、102、103、104 的环。连接管 101、102、103、104 位于内导体 88 内的活检样本 290 与外导体 85 的外部之间。连接管 101、102、103、104 穿过内导体 88 的壁 86、第一电介质绝缘体 87 以及外导体 85 的壁。这些部分之间非常接近,因此希望不要求额外的壁以防止活检样本 290 在这些壁之间的泄漏,尤其当希望三功能针天线为一次使用即可丢弃型设备时。

[0189] 所执行的第一模拟使用以下配置,其中直径 0.2mm 的四个连接管与针天线的近端具有同样的距离,形成直角交叉。四个连接管 101、102、103、104 的总横截面等于同轴配置的内导体 88 内的通道 84 的横截面。图 17 示出了穿过同轴针天线的横截面。可看到三个连接管 101、102、103。将通过外部套筒(或馈送管 100)从同轴线的外导体 85 中的四个孔收集活检样本 290,本文中并没有对外部套筒(或馈送管 100)进行模拟,因为其不会影响微波性

能。

[0190] 图 18 示出了整个针天线结构 80 中的功率损耗密度或能量密度 1200, 而图 19 示出了基部的场的放大图。

[0191] 可以看出, 内部含有从活检样本获取的肿瘤 290 的四个连接管 101、102、103、104 的引入减小了传递到肿瘤的总功率。希望这是由连接管 101、102、103、104 处的阻抗失配与所述管的损耗引起的。图 19 所示的放大图证实连接管 101、102、103、104 中或周围有显著的功率损耗密度。

[0192] 图 20 示出了对于连接在同一点的四个连接管 101、102、103、104 的针天线结构 80 的阻抗匹配。

[0193] 随后, 分别改变内导体和外导体 88 和 85 之间的孔的配置, 以设法减小由所述孔引起的阻抗失配和 / 或损耗。不是围绕轴心以 90 度间隔将四个孔与远端尖头等距离放置, 而是将其排列成围绕轴心以 180 度间隔开的两个直列对。

[0194] 以四分之一波长间距即 3.5mm 开始尝试了多个设备, 所述四分之一波长间距为用于抵消两个简单的相同无损耗失配的理想间距。已证明四分之一波长不会提供改善, 因此随后减小间距, 首先减小到 2mm, 接着减小到 1.5mm。图 21 和 22 示出了四个孔周围的功率损耗密度和匹配。尽管在图 21 中所述孔周围无明显的损耗密度的减小, 但是从图 22 可清晰看出失配已被减小。与使所有的孔与探针尖相距相同的情况相比, 这会引入性能的整体改善。

[0195] 模拟结果表明, 可以以陶瓷或金属管对针天线结构 80 进行改动以引入直径 0.4mm 的活检通道 84, 而不会使构成本发明主要部分的受控烧蚀和介电测量特点显著降级。

[0196] 优选地, 使用分别穿过内导体和外导体壁 86 和 85 并穿过介入第一电介质 87 的四个直径 0.2mm 的孔来实现从针天线结构 80 的外部到活检通道 84 的连接。

[0197] 活检样本物质 290 的存在可引起本发明所描述的三功能针天线整体性能的很小、但是可接受的降低。

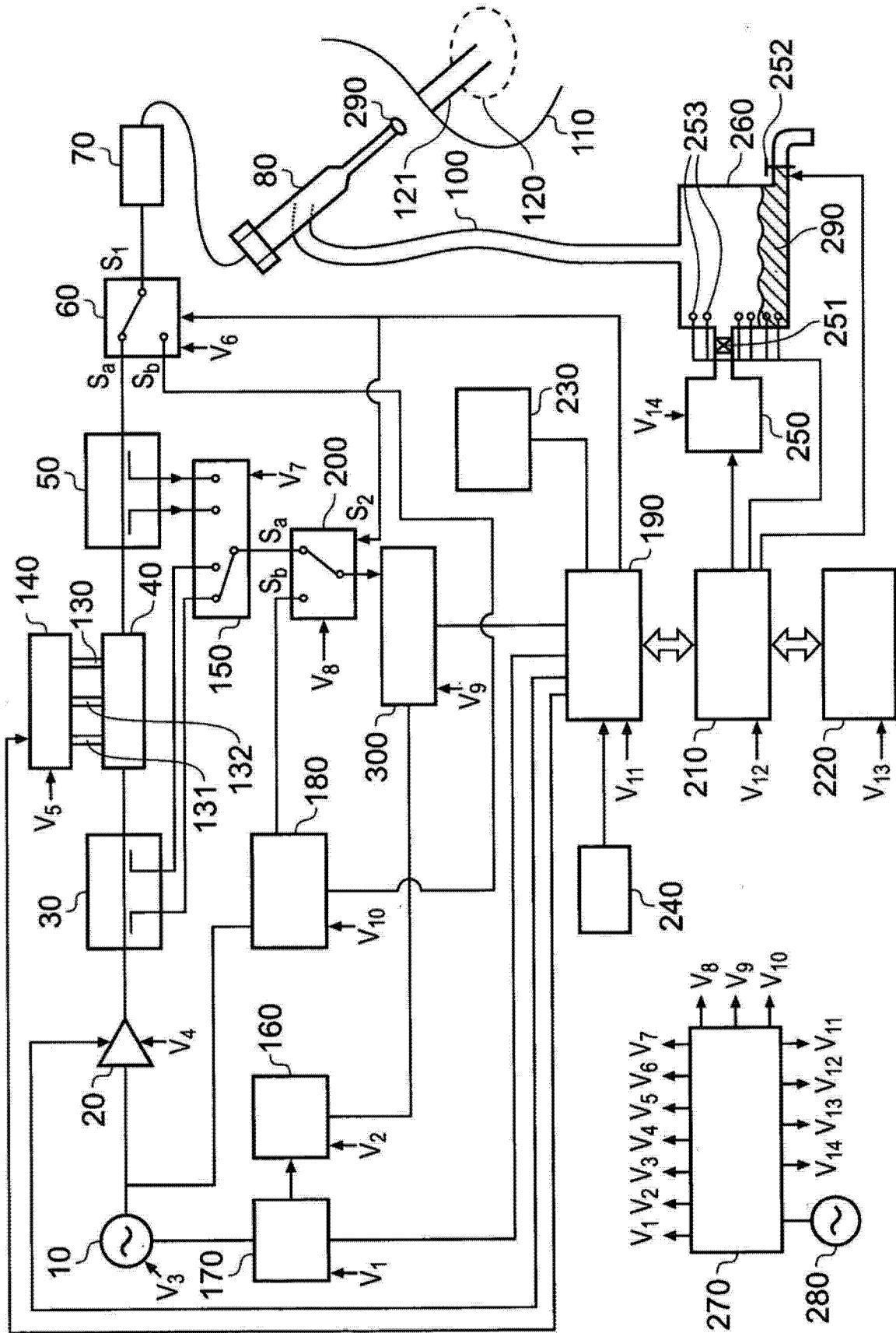


图 1

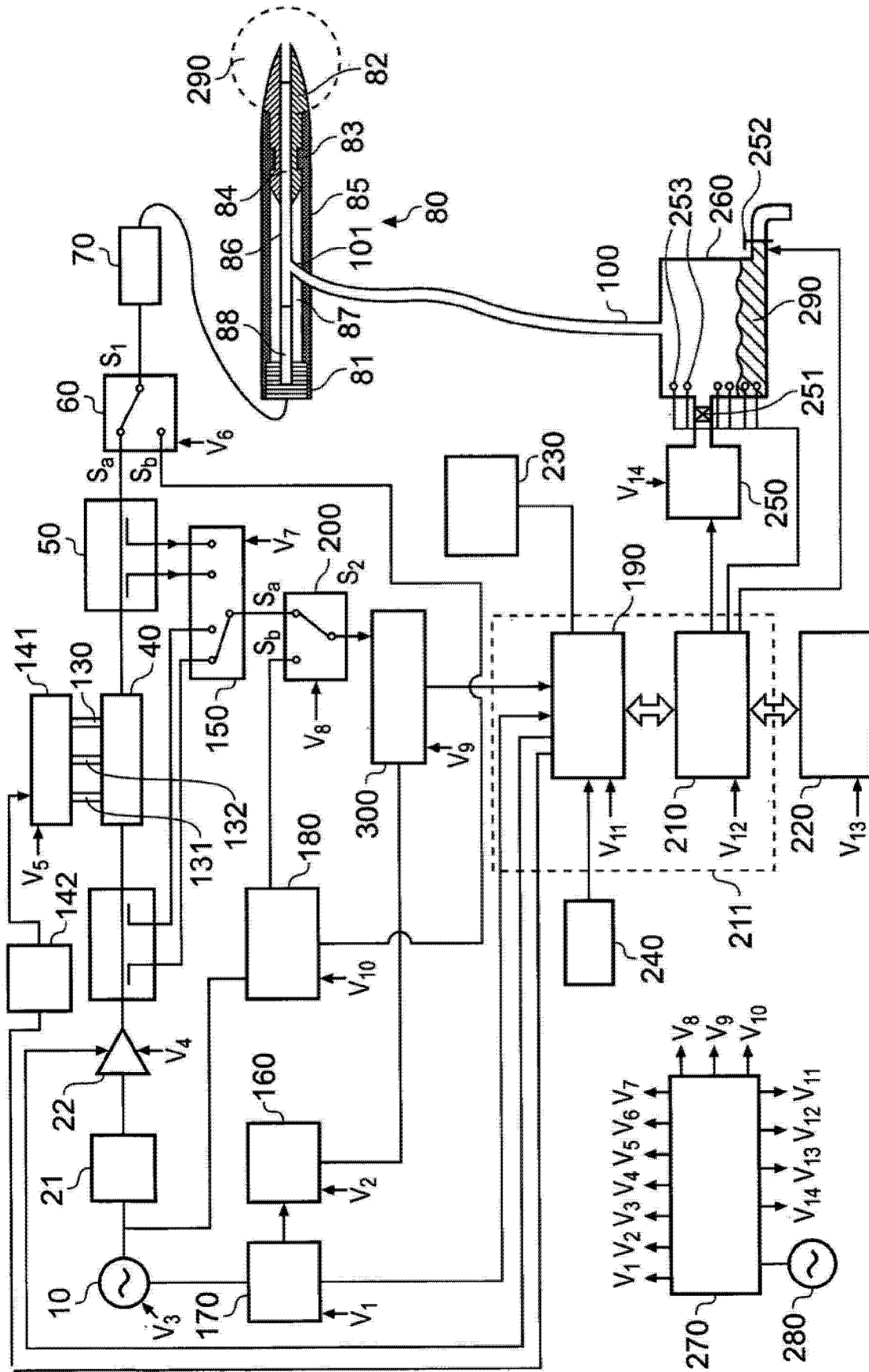


图 2



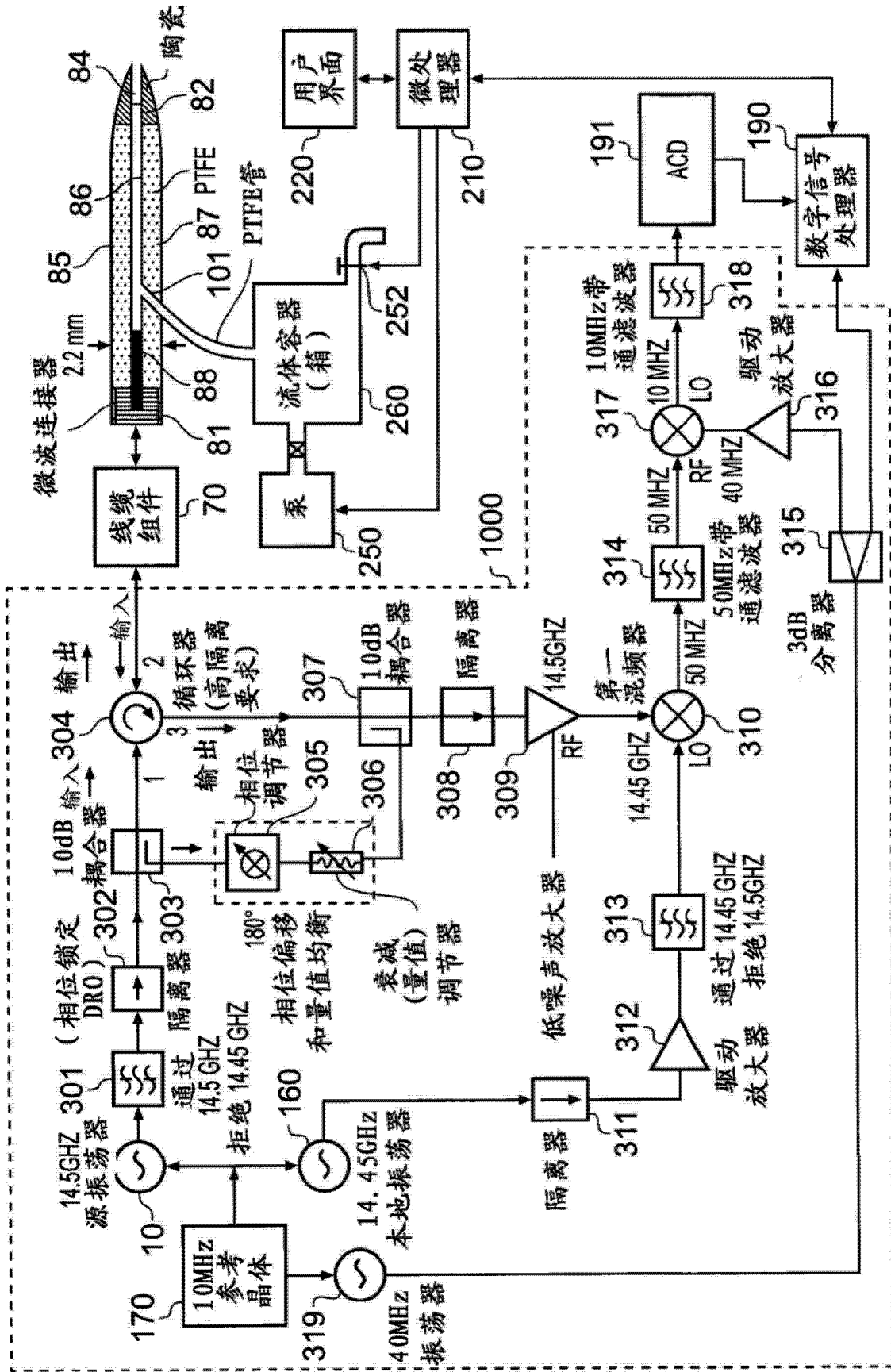


图 4

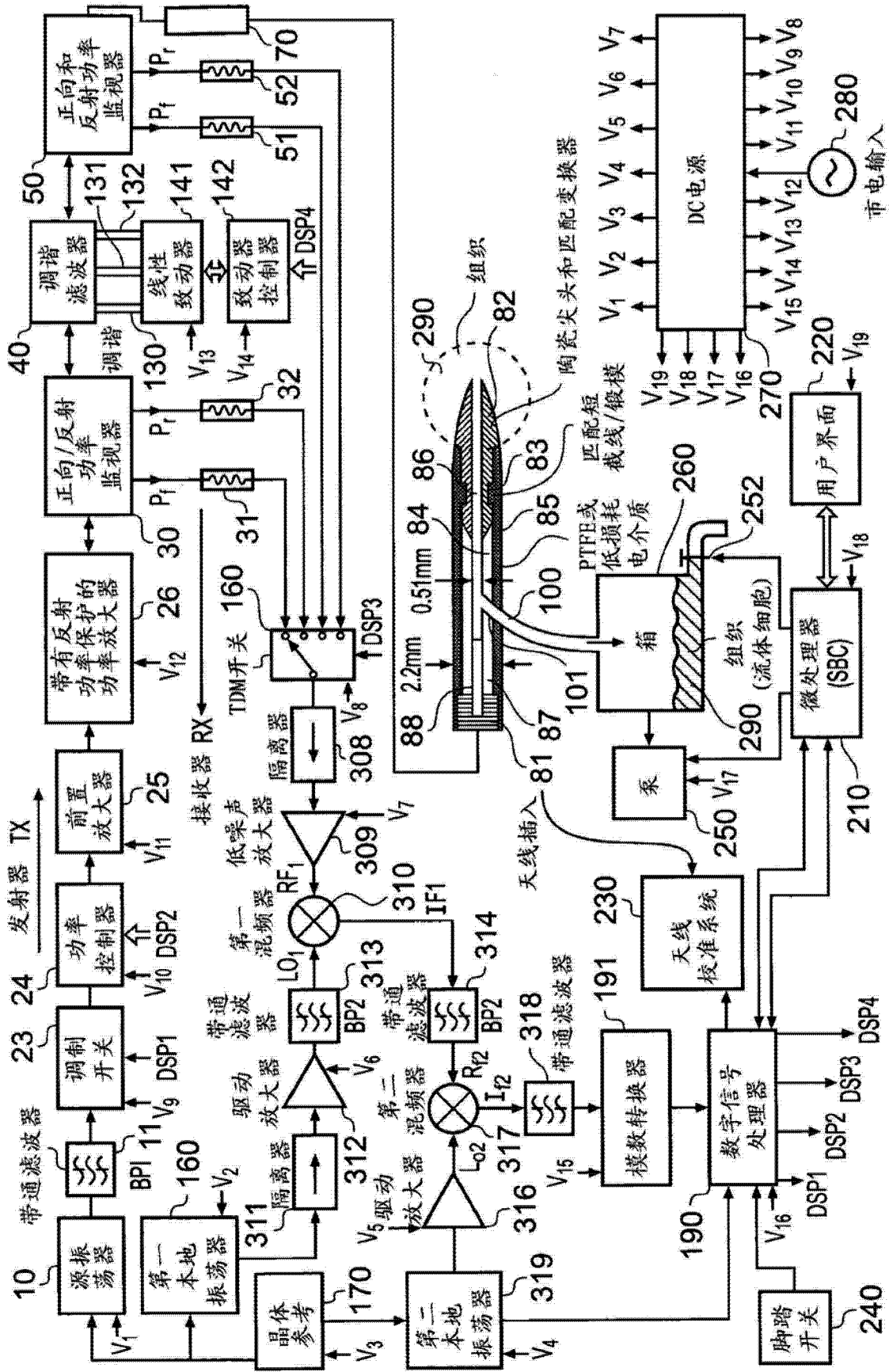


图 5

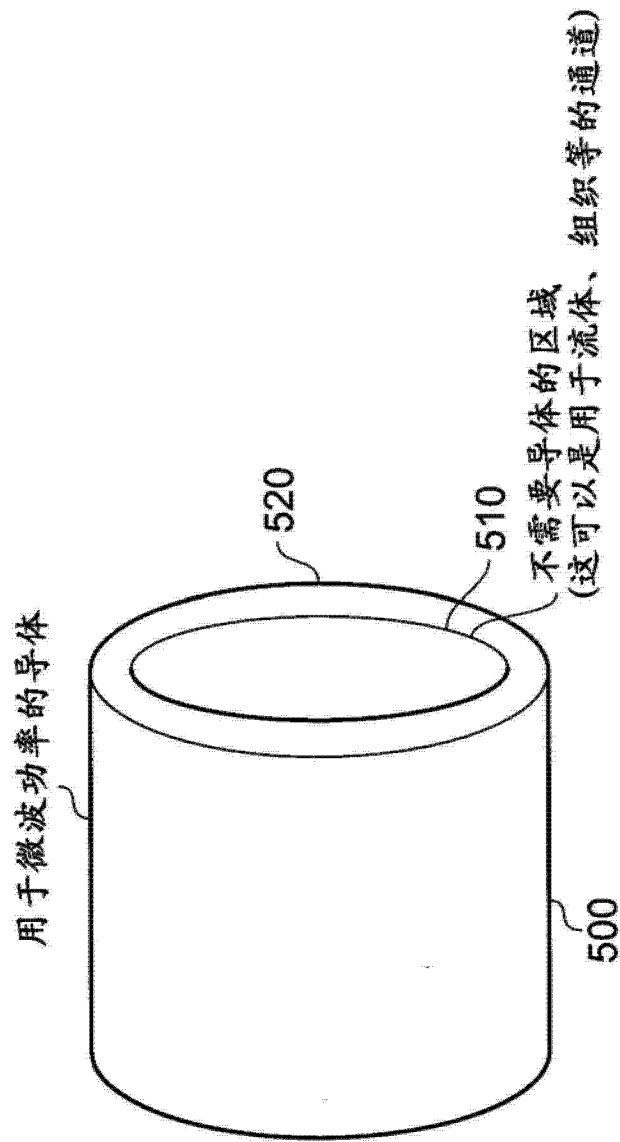


图 6

在14.5GHz下传输的作为金属化厚度的函数的功率

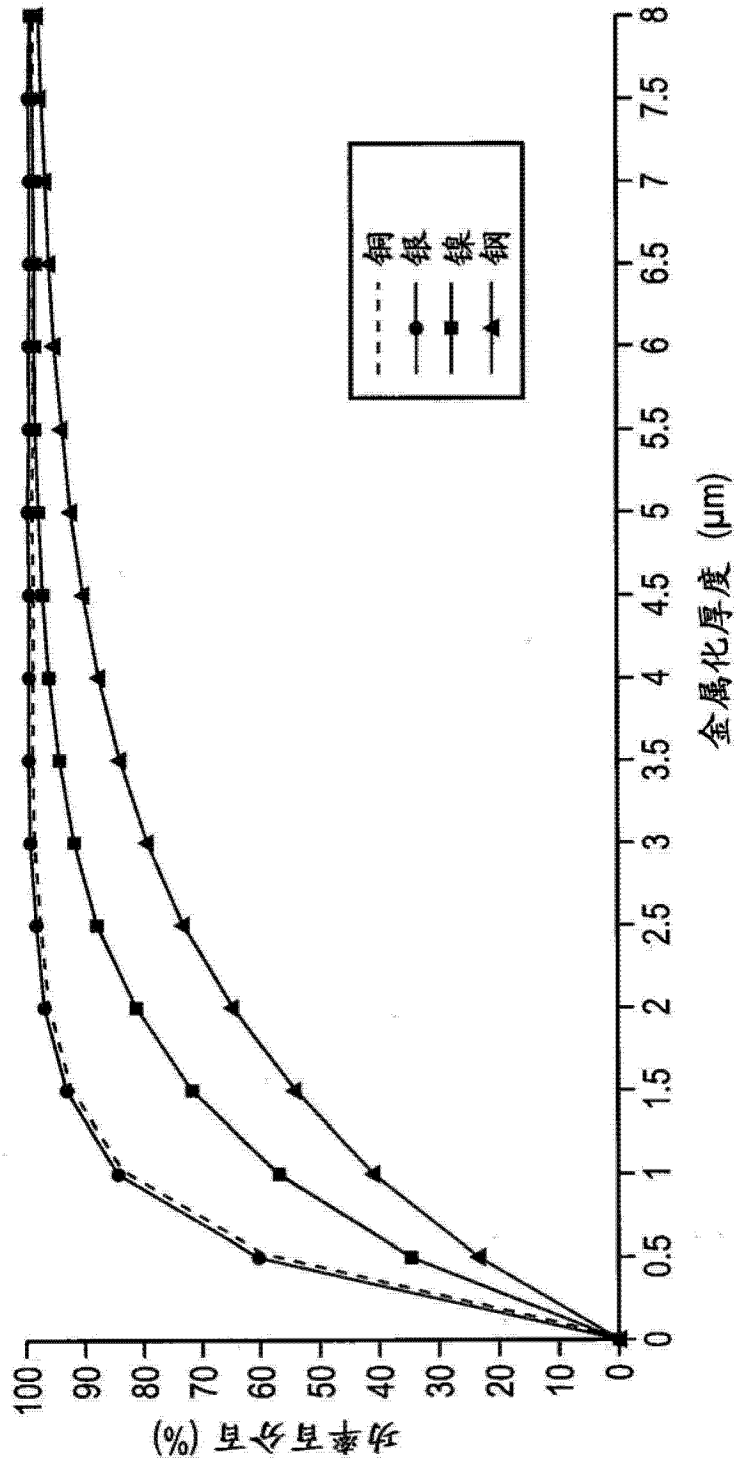


图 7

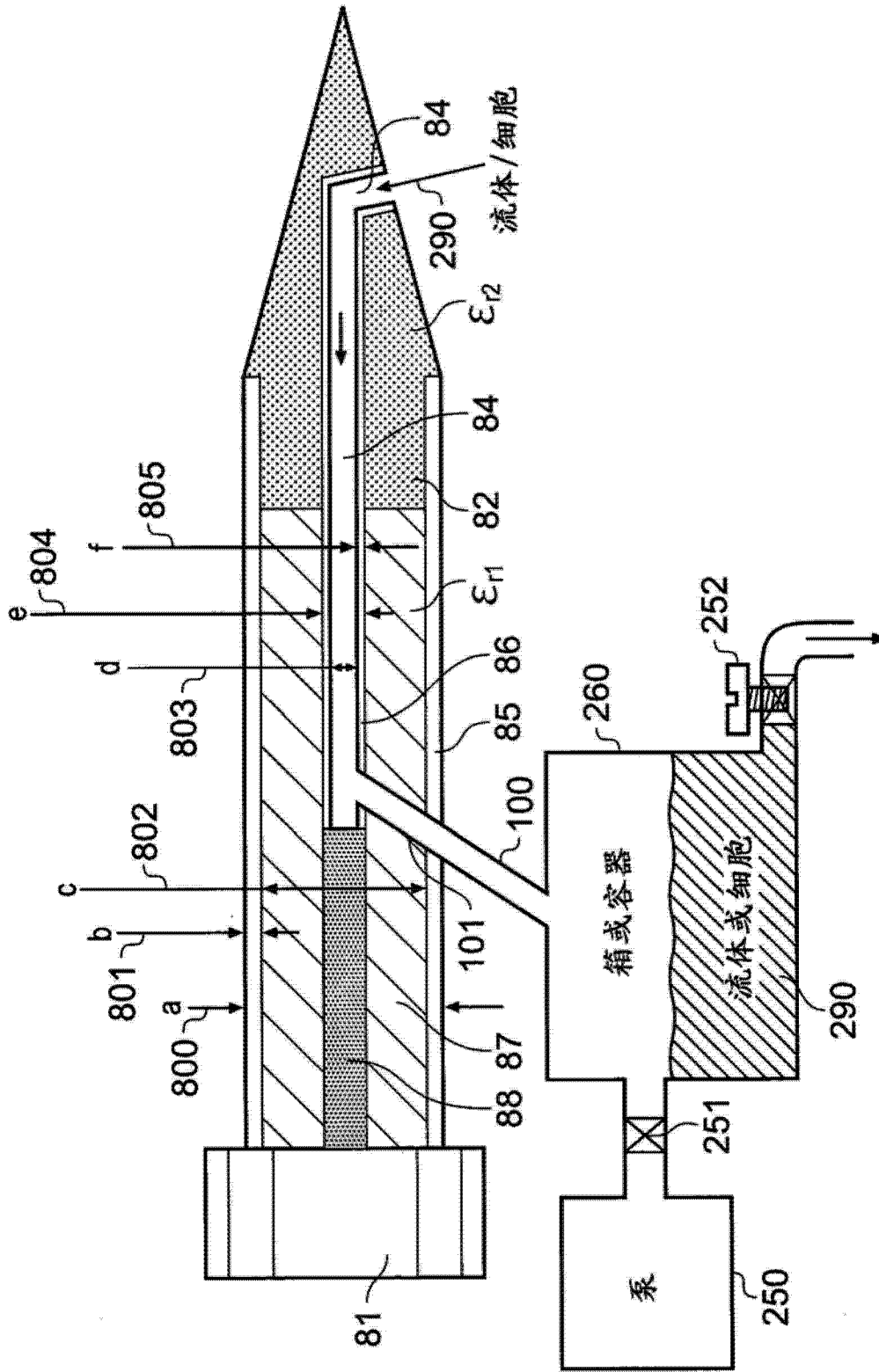


图 8

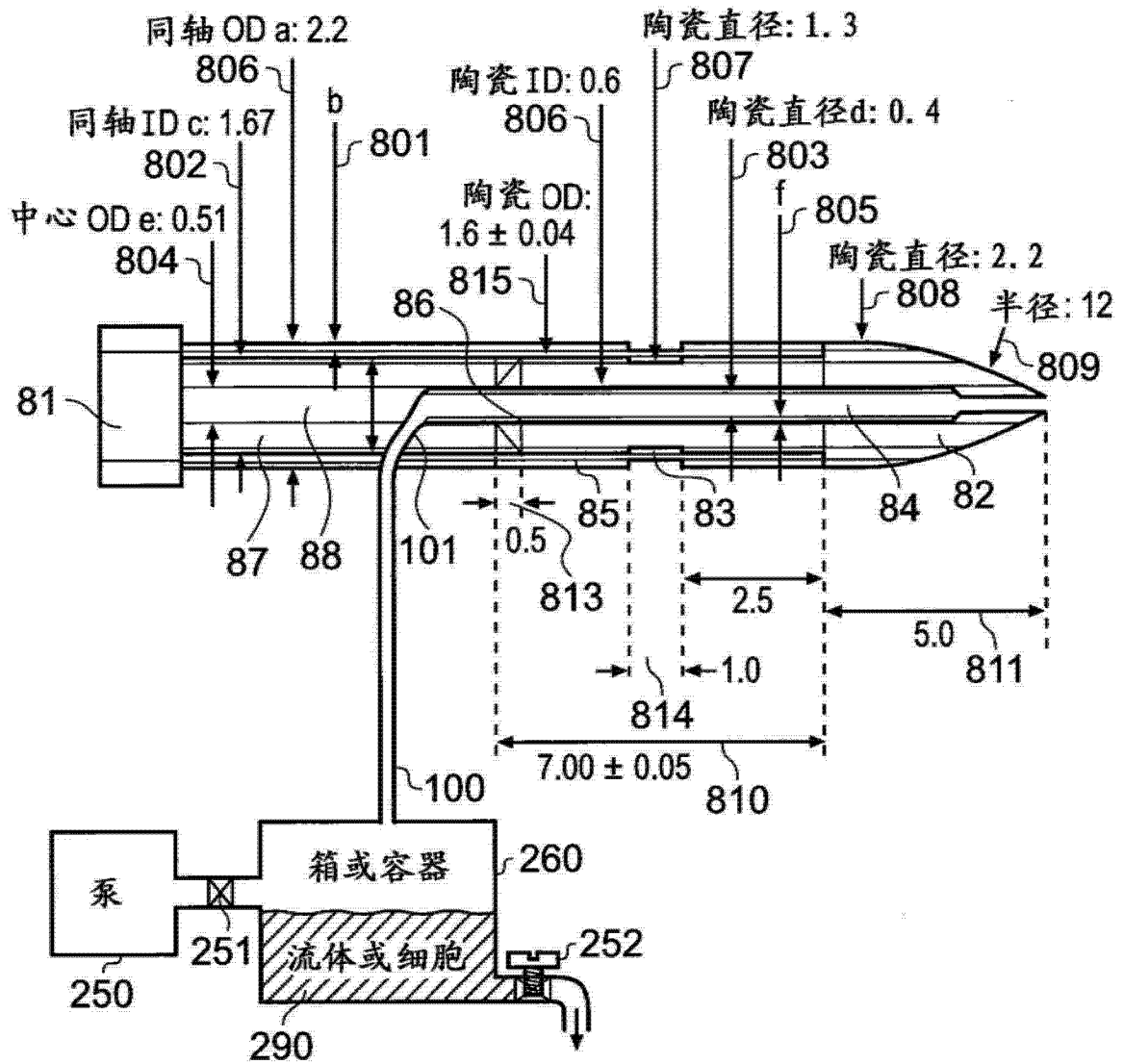


图 9A

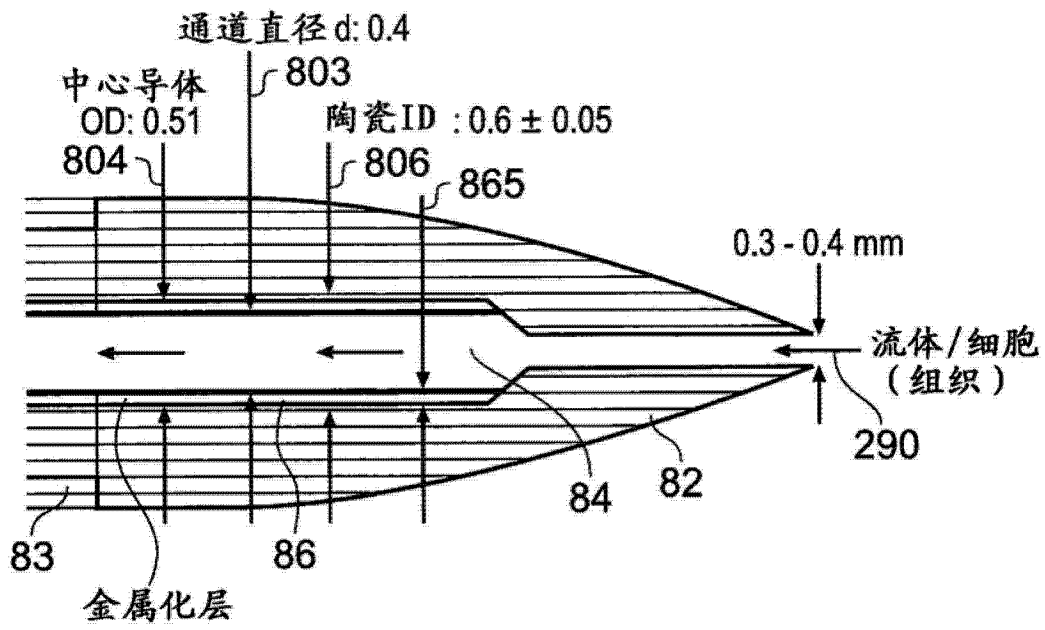


图 9B

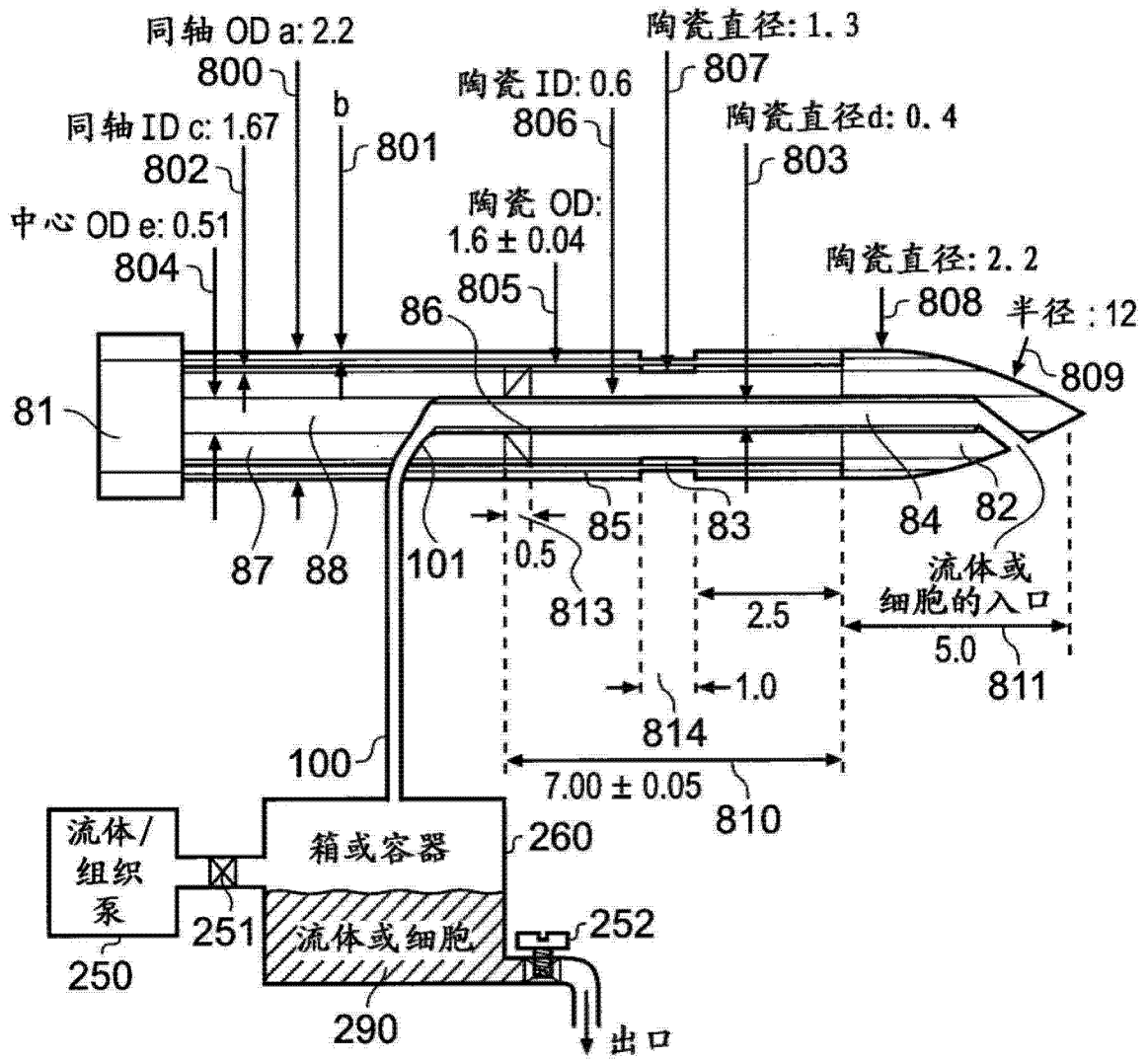


图 10A

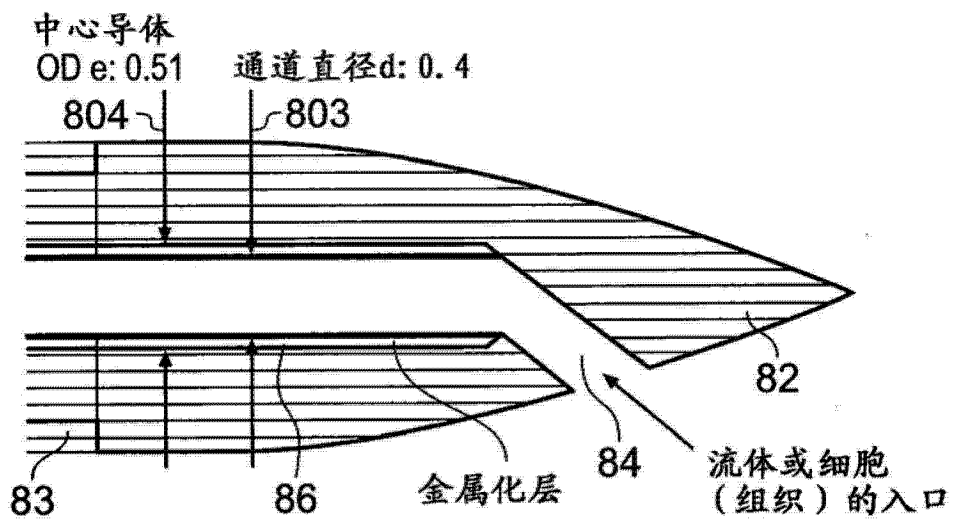


图 10B

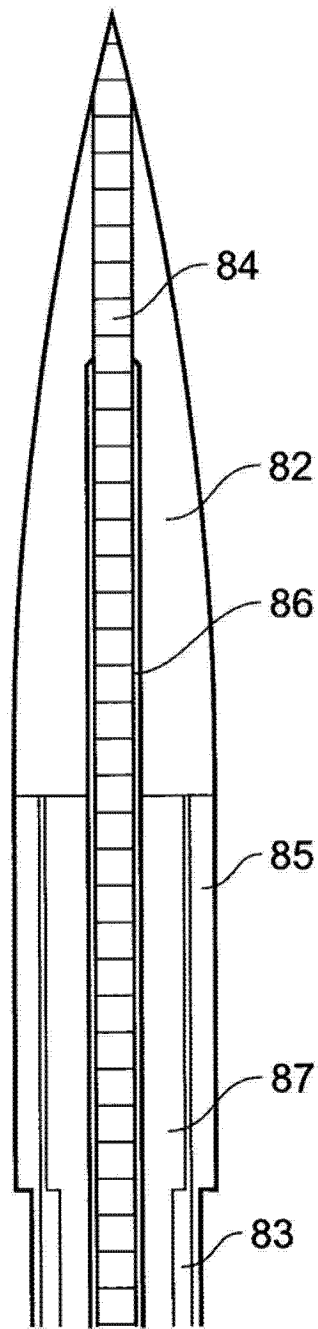


图 11

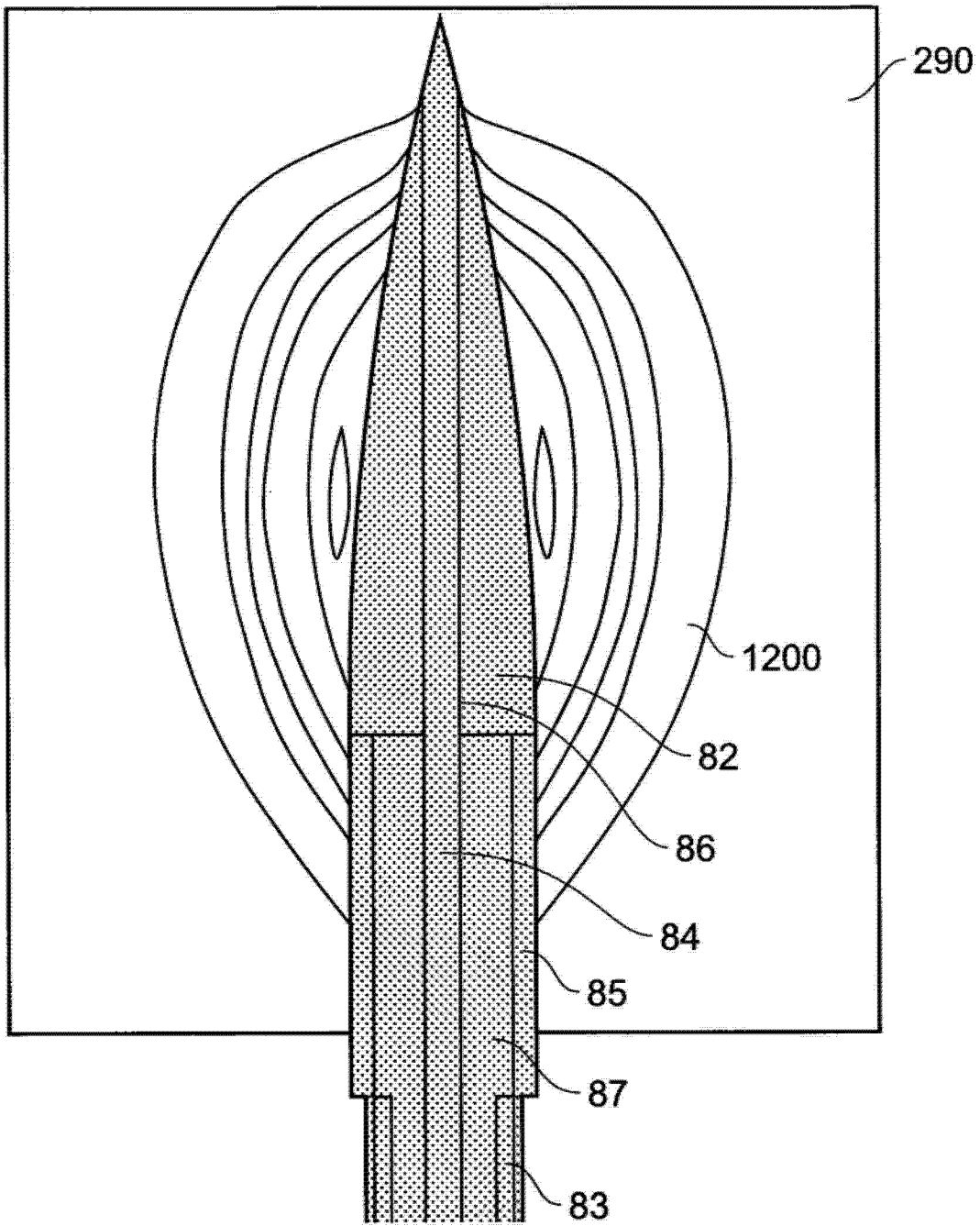


图 12

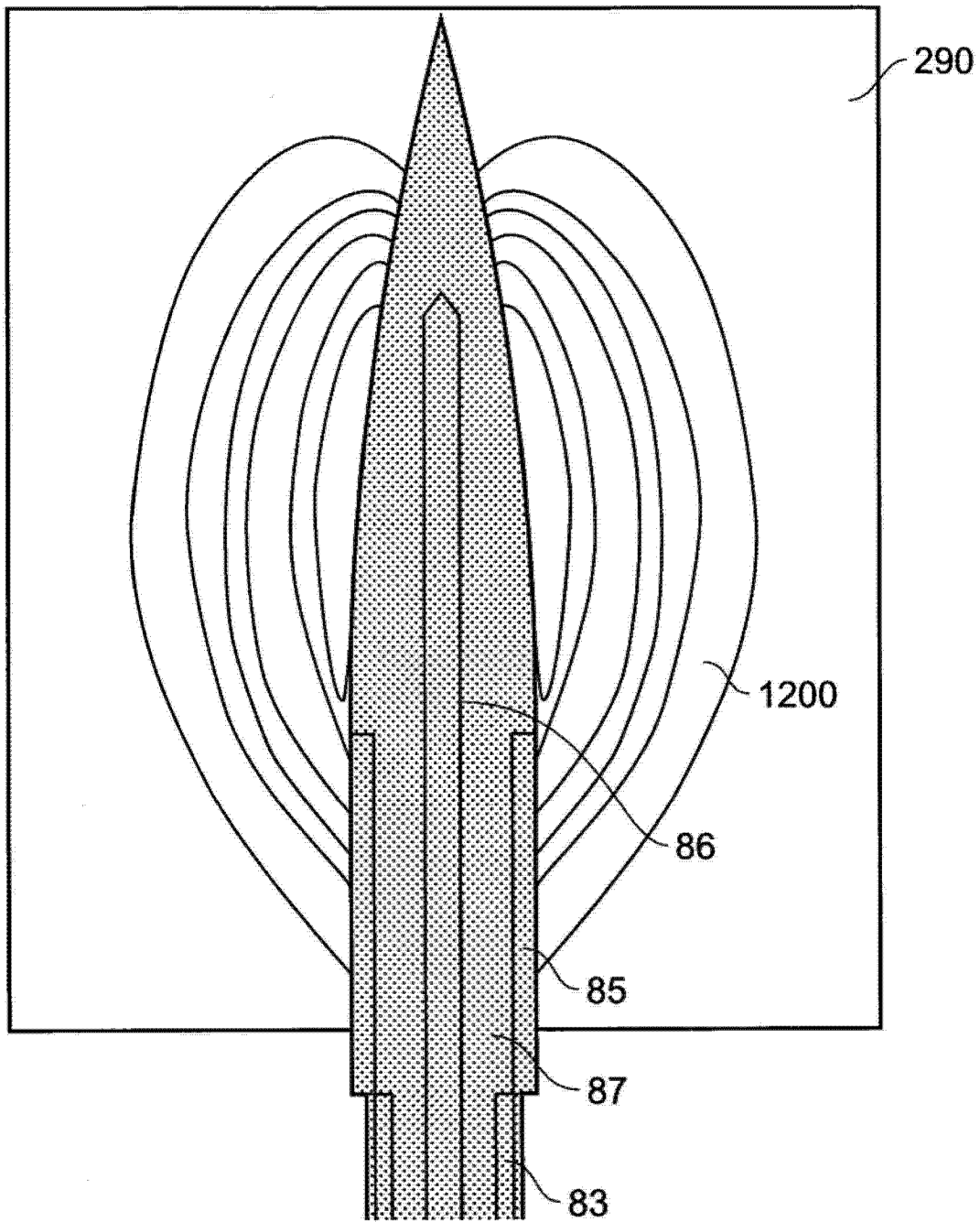


图 13

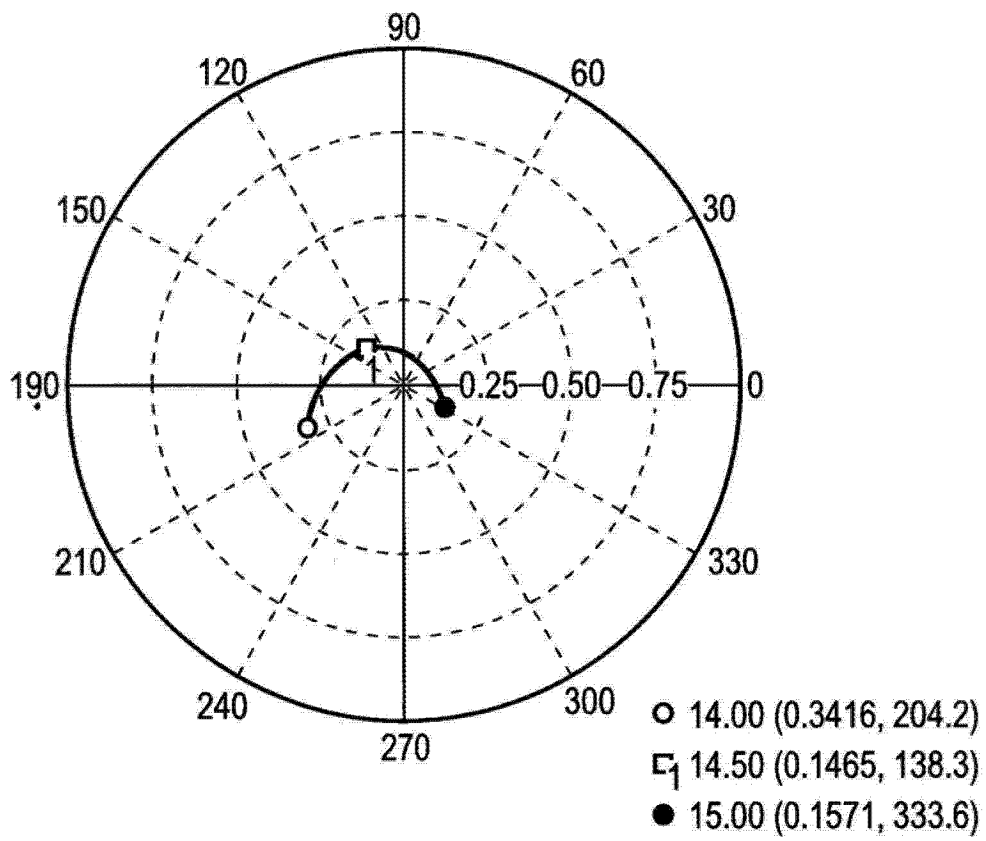


图 14

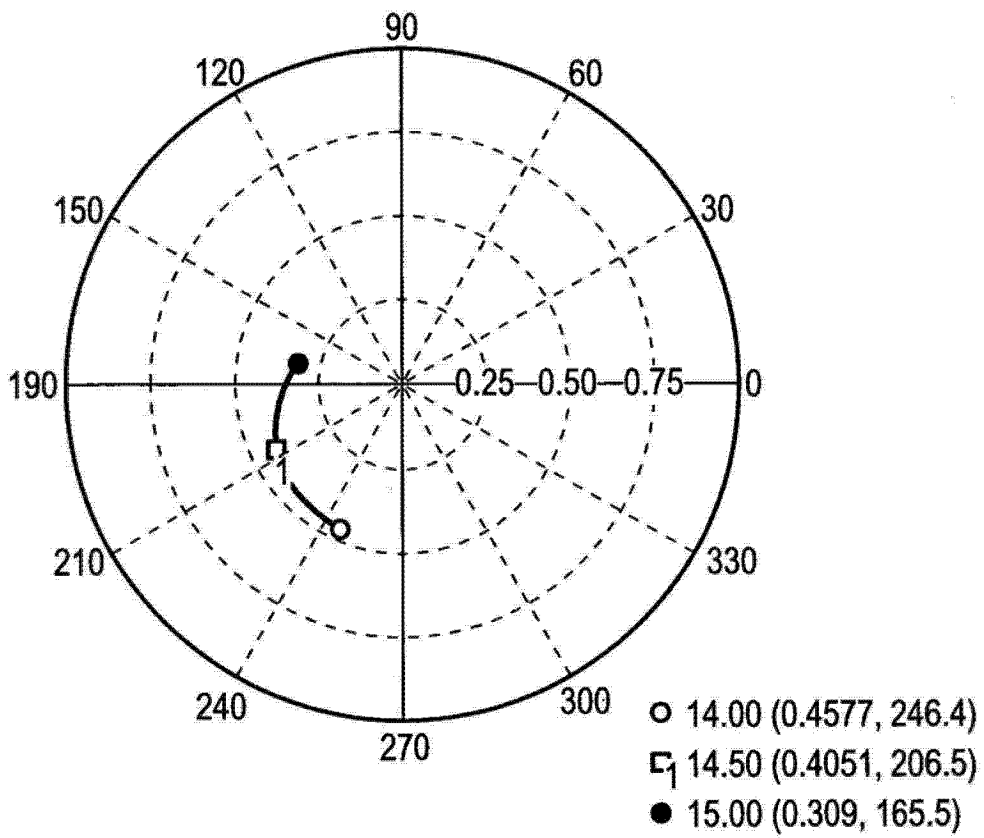


图 15

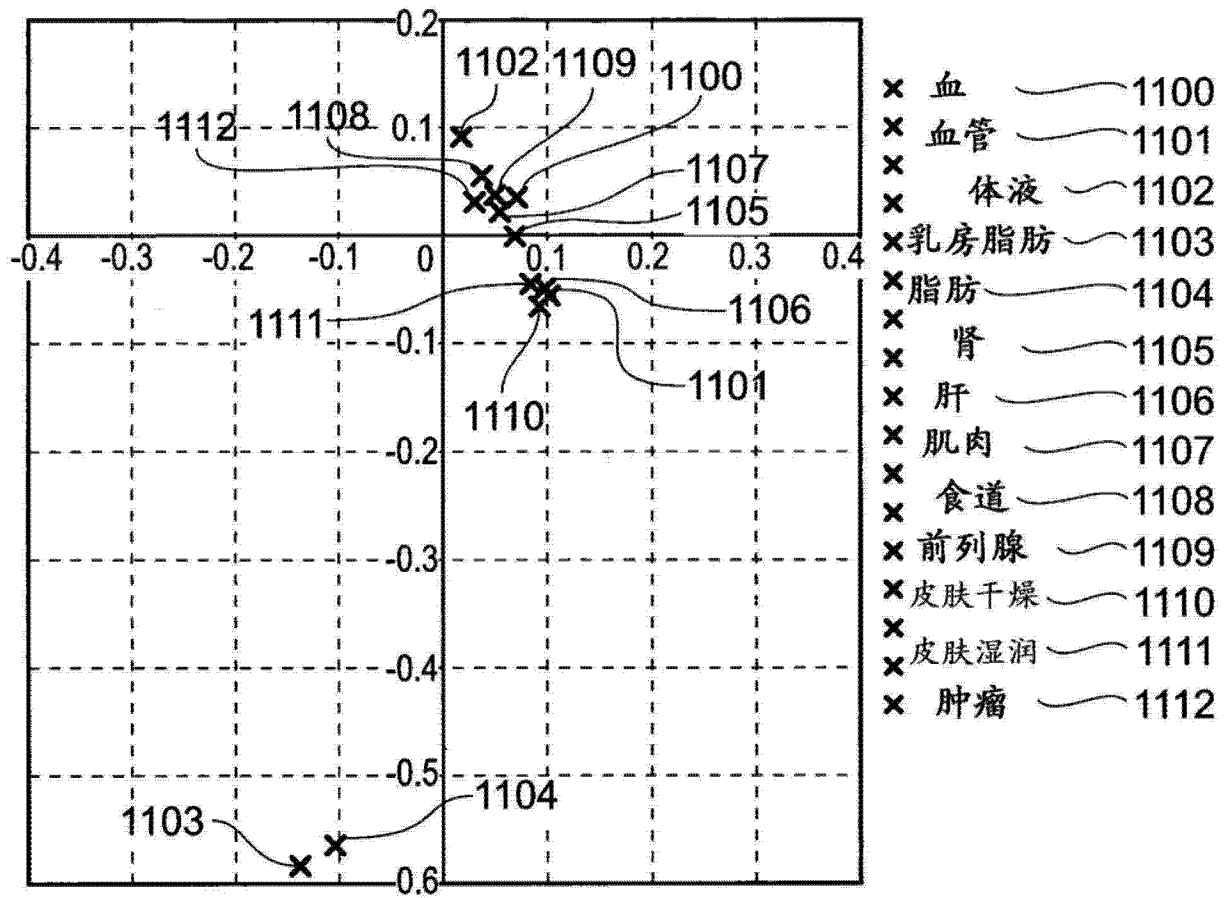


图 16

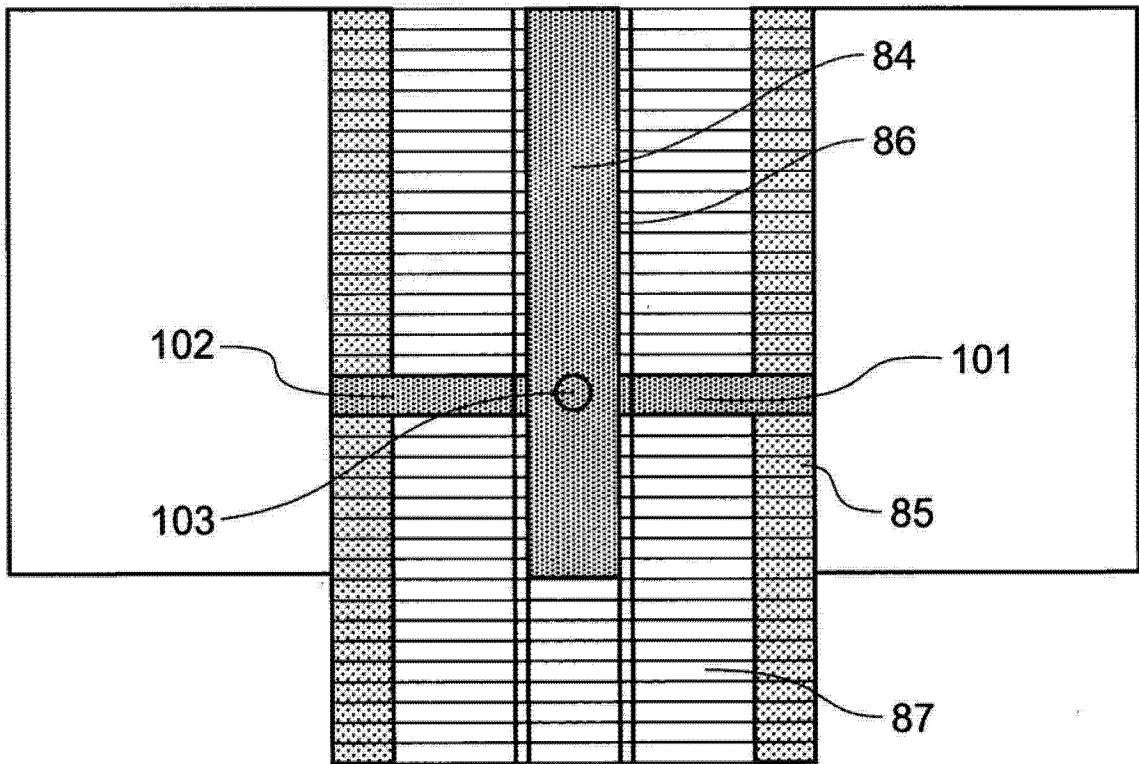


图 17

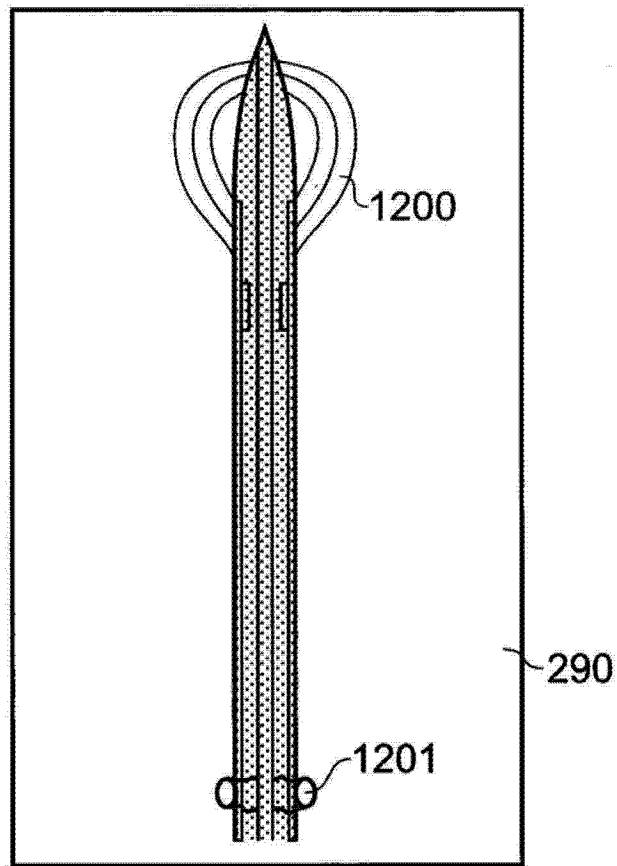


图 18

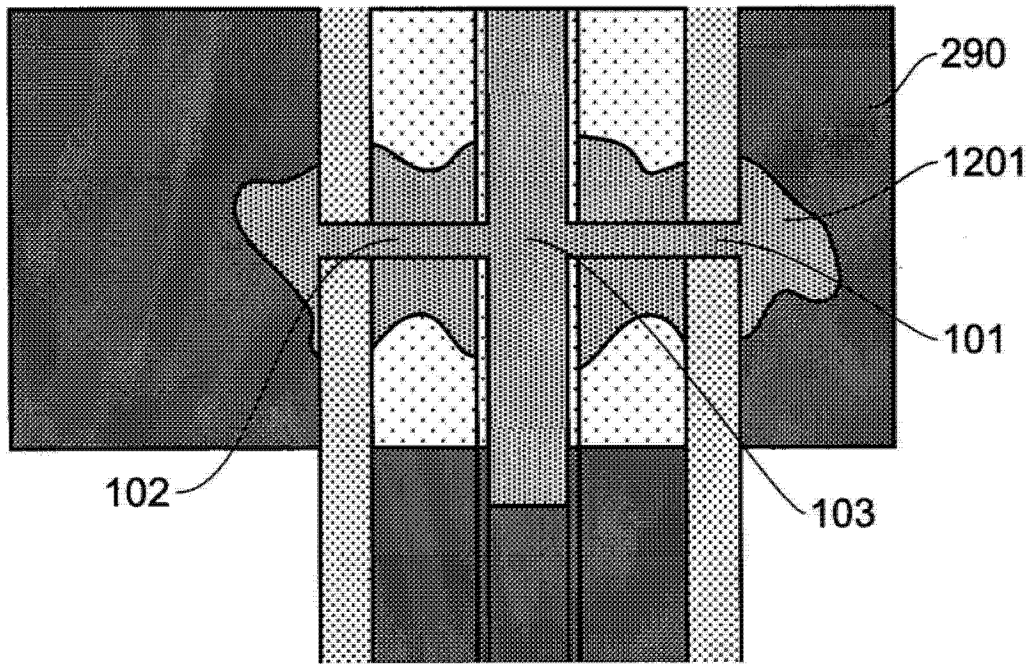


图 19

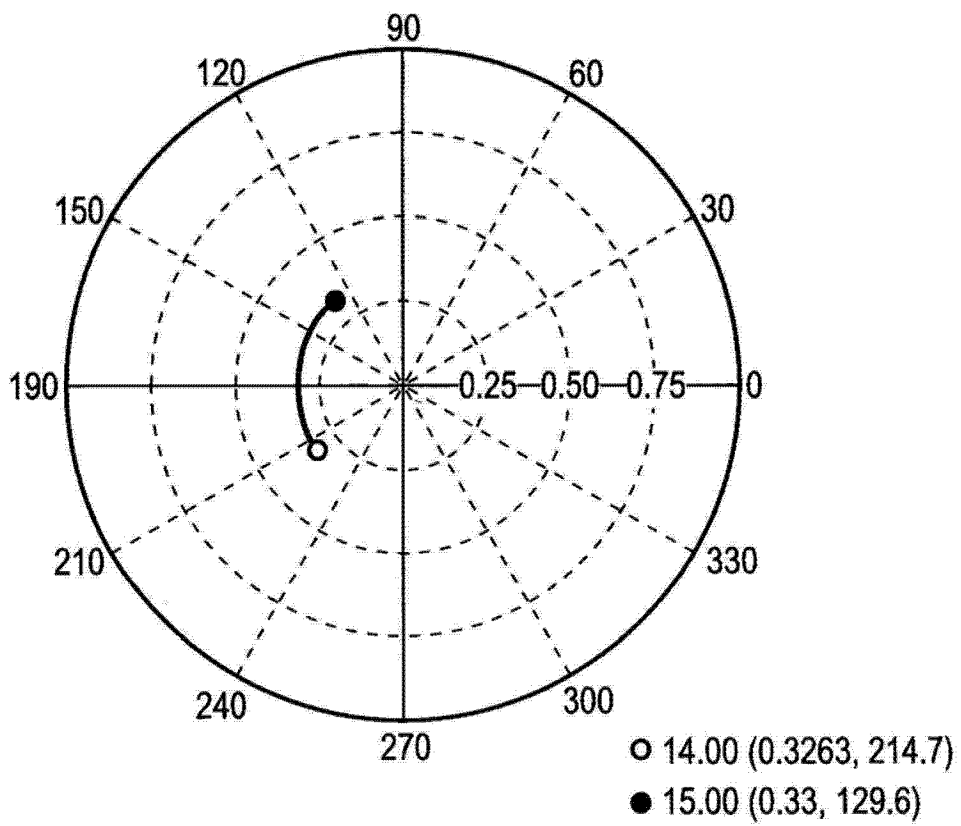


图 20

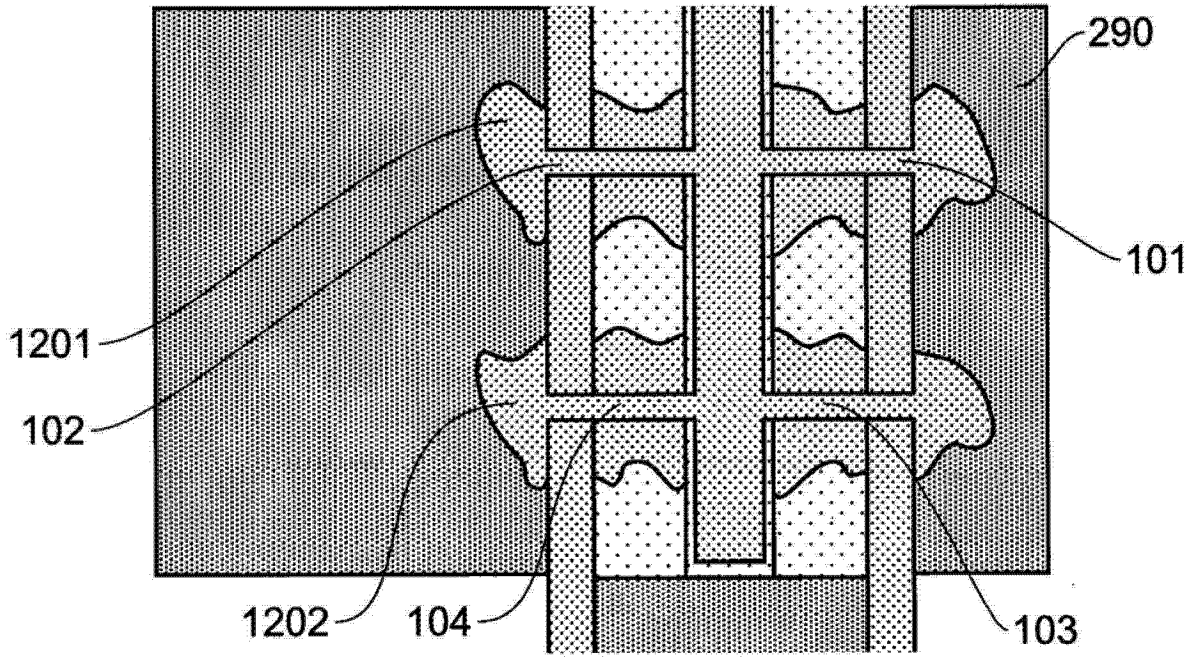


图 21

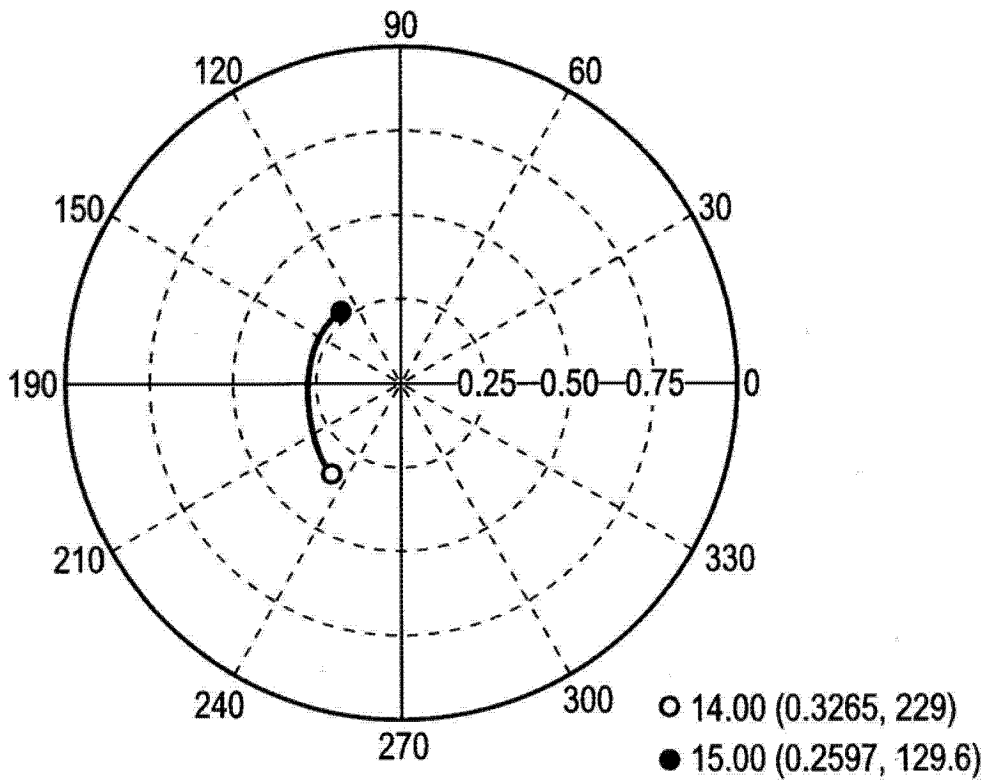


图 22

专利名称(译)	手术设备		
公开(公告)号	<a href="#">CN103284764A</a>	公开(公告)日	2013-09-11
申请号	CN201310174283.7	申请日	2007-10-10
[标]申请(专利权)人(译)	科瑞欧医疗有限公司		
申请(专利权)人(译)	克里奥医药有限公司		
当前申请(专利权)人(译)	克里奥医药有限公司		
[标]发明人	克里斯托弗保罗汉科克		
发明人	克里斯托弗·保罗·汉科克		
IPC分类号	A61B10/02 A61B18/18		
CPC分类号	A61B10/0233 A61B10/0283 A61B10/04 A61B18/18 A61B18/1815 A61B2010/045 A61B2018/00642 A61B2018/00875 A61B2018/1425 A61B1/018 A61B1/2676 A61B1/307 A61B5/0507 A61B5/065 A61B18/1477 A61B2018/00577 A61B2018/00636 A61B2018/00702 A61B2018/00982 A61B2018/183 A61B2018/1869 A61B2018/1876 A61B2018/1892 A61M5/158 A61N5/022 A61N5/1007 A61N2005/1024		
代理人(译)	李春晖 李德山		
优先权	2006020063 2006-10-10 GB		
其他公开文献	CN103284764B		
外部链接	<a href="#">Espacenet</a> <a href="#">SIPO</a>		

摘要(译)

本发明公开了一种用于通过针将物质引入生物组织的手术设备，包括：电源，用于传递微波能量；能够插入生物组织的针，该针具有：细长主体，以插入尖头终止；纵向通道，形成于主体内，用于向组织或从组织输送物质；以及同轴天线，包括沿通道的内壁的内导体和与内导体同轴且通过介电材料与内导体隔离的外导体。其中，针经由第一信号路径和第二信号路径连接到电源，以从电源接收能量，并且同轴天线被连接以将所接收到的能量在插入尖头处耦合至生物组织内。并且其中，在第一信号路径上传递的能量具有第一频率，而在第二信号路径上传递的能量具有大于第一频率的第二频率。

