



# (12) 发明专利申请

(10) 申请公布号 CN 103228197 A

(43) 申请公布日 2013. 07. 31

(21) 申请号 201280003900. 0

(51) Int. Cl.

(22) 申请日 2012. 05. 29

A61B 1/00 (2006. 01)

(30) 优先权数据

A61B 1/04 (2006. 01)

2011-120248 2011. 05. 30 JP

A61B 5/07 (2006. 01)

(85) PCT申请进入国家阶段日

2013. 05. 29

(86) PCT申请的申请数据

PCT/JP2012/063755 2012. 05. 29

(87) PCT申请的公布数据

W02012/165426 JA 2012. 12. 06

(71) 申请人 奥林巴斯医疗株式会社

地址 日本东京都

(72) 发明人 田中慎介

(74) 专利代理机构 北京林达刘知识产权代理事

务所(普通合伙) 11277

代理人 刘新宇 张会华

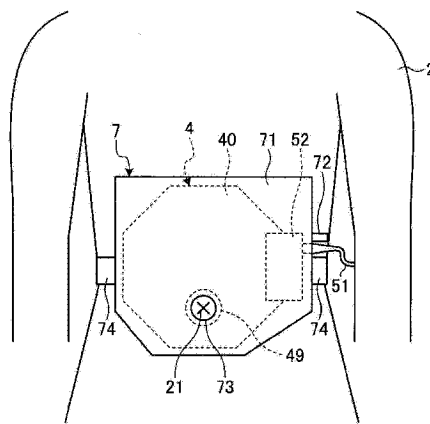
权利要求书4页 说明书15页 附图16页

## (54) 发明名称

天线装置、天线及天线支架

## (57) 摘要

本发明提供在推测胶囊型内窥镜的位置的位置信息推测系统中能够将多个天线准确地安装在被检体上的天线装置、天线以及用于容纳天线的天线支架。本发明的天线装置(4)用于获取来自被导入到被检体内并在被检体的内部移动的被检体内导入装置的信息,其中,该天线装置包括:获取用天线(4),其具有供多个接收天线固定的一张多边形片部(40),在多边形片部(40)的自中心偏离的位置形成有定位用孔(49);以及天线支架(7),其具有容纳部(71),该容纳部(71)用于容纳获取用天线(4),并且形成有与获取用天线(4)的定位用孔(49)对应的定位用孔(73)。



1. 一种天线装置,其用于获取来自被导入到被检体内并在上述被检体的内部移动的被检体内导入装置的信息,其特征在于,

该天线装置包括:

天线,其具有供多个接收天线固定的一张片,在该片上形成有第 1 定位用孔;以及

天线支架,其具有容纳部,该容纳部在规定的位置以规定的方向容纳上述天线,并且该容纳部在容纳有上述天线的状态下,在与上述第 1 定位用孔对齐的位置形成有第 2 定位用孔,在容纳有上述天线的状态下,该天线支架能够以上述第 1 定位用孔和上述第 2 定位用孔作为标志向上述被检体的规定的位置安装。

2. 根据权利要求 1 所述的天线装置,其特征在于,

上述天线还具有线缆,该线缆自上述片延伸,是通过使与各个接收天线相连接的布线集束而得到的,

上述片部具有与上述线缆的延伸方向平行的上边和底边,

上述线缆的基端部设置在从上述片的与上述线缆的延伸方向平行的上边和底边的中间线上偏离的位置处。

3. 根据权利要求 2 所述的天线装置,其特征在于,

上述天线能够插入到上述天线支架的容纳部,并且上述天线支架的容纳部形成为具有开闭自如的开口部的袋状,

上述线缆的基端部设置在从上述片的与上述线缆的延伸方向平行的上边和底边的中间线上向上述开口部侧偏离的位置处,

在将上述天线容纳于上述容纳部内且上述第 1 定位用孔与上述第 2 定位用孔对齐的状态下,上述线缆的基端部位于上述开口部的端部。

4. 根据权利要求 1 所述的天线装置,其特征在于,

上述天线支架包括:

带,其安装于上述容纳部,用于将上述容纳部固定在上述被检体上;以及

橡皮带,其设于上述容纳部的外表面,能够在与上述带所延伸的方向交叉的方向上伸缩。

5. 根据权利要求 4 所述的天线装置,其特征在于,

上述带相对于上述容纳部装卸自如。

6. 一种天线装置,其用于获取来自被导入到被检体内并在上述被检体的内部移动的被检体内导入装置的信息,其特征在于,

该天线装置包括:

天线,其具有供多个接收天线固定的一张多边形片,在上述多边形片的自中心偏离的位置形成有第 1 定位用孔;以及

天线支架,其具有容纳部,该容纳部容纳上述天线,并且形成有与上述天线的上述第 1 定位用孔对应的第 2 定位用孔。

7. 根据权利要求 6 所述的天线装置,其特征在于,

上述天线还具有线缆,该线缆自上述多边形片的一个边延伸,是通过使与各个接收天线相连接的布线集束而得到的,

上述线缆的基端部设置在自穿过上述多边形片的中心并且与上述线缆的延伸方向平

行的直线偏离的位置处。

8. 根据权利要求 7 所述的天线装置,其特征在于,

上述天线能够插入到上述天线支架的容纳部,并且上述天线支架的容纳部形成为具有开闭自如的开口部的袋状,

在将上述天线容纳于上述容纳部内并进行了上述第 1 定位用孔与上述第 2 定位用孔之间的位置对准的状态下,上述线缆的基端部位于上述开口部的端部。

9. 根据权利要求 6 所述的天线装置,其特征在于,

上述多边形片呈八边形。

10. 根据权利要求 6 所述的天线装置,其特征在于,

上述天线支架包括:

带,其安装于上述容纳部,用于将上述容纳部固定在上述被检体上;

第 1 橡皮带,其设于上述容纳部的外表面,能够在上述带所延伸的方向上伸缩;以及

第 2 橡皮带,其设于上述容纳部的外表面,能够在与上述带所延伸的方向交叉的方向上伸缩。

11. 根据权利要求 10 所述的天线装置,其特征在于,

上述容纳部的外表面与上述天线的形状对应,

该天线装置配置为,多个上述第 2 橡皮带包围上述第 1 橡皮带的周围。

12. 根据权利要求 10 所述的天线装置,其特征在于,

上述天线支架具有覆盖上述第 1 橡皮带与上述第 2 橡皮带的罩。

13. 根据权利要求 10 所述的天线装置,其特征在于,

对于上述第 1 橡皮带与上述第 2 橡皮带,与上述第 2 橡皮带的两端安装于上述天线支架的安装位置之间的长度和上述第 2 橡皮带的自然长度之差相比,上述第 1 橡皮带的两端安装于上述天线支架的安装位置之间的长度与上述第 1 橡皮带的自然长度之差较大。

14. 根据权利要求 10 所述的天线装置,其特征在于,

在没有施加来自外部的负载的状态下,上述第 2 橡皮带的张力大于上述第 1 橡皮带的张力。

15. 根据权利要求 10 所述的天线装置,其特征在于,

上述带相对于上述容纳部装卸自如。

16. 一种天线,其用于获取来自被导入到被检体内并在上述被检体的内部移动的被检体内导入装置的信息,其特征在于,

该天线具有供多个接收天线固定的一张多边形片,在上述多边形片的自中心偏离的位置形成有定位用孔。

17. 根据权利要求 16 所述的天线,其特征在于,

该天线还具有线缆,该线缆自上述多边形片的一个边延伸,是通过使与各个接收天线相连接的布线集束而得到的,

上述线缆的基端部设置在自穿过上述多边形片的中心并且与上述线缆的延伸方向平行的直线偏离的位置处。

18. 根据权利要求 17 所述的天线,其特征在于,

上述多边形片呈八边形。

19. 一种天线支架,其用于容纳天线,该天线在一张多边形片上固定有多个接收天线,该接收天线用于获取来自被导入到被检体内并在上述被检体的内部移动的被检体内导入装置的信息,并且上述天线在上述多边形片的自中心偏离的位置形成有第1定位用孔,其特征在于,

该天线支架具有容纳部,该容纳部用于容纳上述天线,并且形成有与上述天线的上述第1定位用孔对应的第2定位用孔。

20. 根据权利要求19所述的天线支架,其特征在于,

上述天线能够插入到上述容纳部,并且上述容纳部形成为具有开闭自如的开口部的袋状,

在将上述天线容纳于上述容纳部内并进行了上述第1定位用孔与上述第2定位用孔之间的位置对准的状态下,自上述天线延伸的线缆的基端部位于上述开口部的端部。

21. 一种天线支架,其用于容纳天线,该天线在一张多边形片上固定有多个接收天线,该接收天线用于获取来自被导入到被检体内并在上述被检体的内部移动的被检体内导入装置的信息,其特征在于,

该天线支架包括:

容纳部,上述天线能够插入到该容纳部,并且该容纳部形成为具有开闭自如的开口部的袋状;

带,其安装于上述容纳部,用于将上述容纳部固定在上述被检体上;

第1橡皮带,其设于上述容纳部的外表面,能够在上述带所延伸的方向上伸缩;以及

第2橡皮带,其设于上述容纳部的外表面,能够在与上述带所延伸的方向交叉的方向上伸缩。

22. 根据权利要求21所述的天线支架,其特征在于,

上述容纳部的外表面与上述天线的形状对应,

该天线支架配置为,多个上述第2橡皮带包围上述第1橡皮带的周围。

23. 根据权利要求21所述的天线支架,其特征在于,

该天线支架具有覆盖上述第1橡皮带与上述第2橡皮带的罩。

24. 根据权利要求21所述的天线支架,其特征在于,

对于上述第1橡皮带与上述第2橡皮带,与上述第2橡皮带的两端安装于上述天线支架的安装位置之间的长度和上述第2橡皮带的自然长度之差相比,上述第1橡皮带的两端安装于该天线支架的安装位置之间的长度与上述第1橡皮带的自然长度之差较大。

25. 根据权利要求21所述的天线支架,其特征在于,

在没有施加来自外部的负载的状态下,上述第2橡皮带的张力大于上述第1橡皮带的张力。

26. 一种被检体内导入系统,其被导入到被检体内而获取上述被检体的内部的信息,其特征在于,

该被检体内导入系统包括:

被检体内导入装置,其被导入到上述被检体内,一边在上述被检体的内部移动一边获取上述被检体内的图像,并将图像数据无线发送到外部;

天线,其具有供多个接收天线固定的一张片,该多个接收天线接收从上述被检体内导

入装置无线发送的上述图像数据,在该片上形成有第 1 定位用孔;

天线支架,其具有容纳部,该容纳部在规定的位置以规定的方向容纳上述天线,并且该容纳部在容纳有上述天线的状态下,在与上述第 1 定位用孔对齐的位置形成有第 2 定位用孔,在容纳有上述天线的状态下,该天线支架能够以上述第 1 定位用孔和上述第 2 定位用孔作为标志向上述被检体的规定的位置安装;

接收装置,其用于保存上述天线接收到的上述图像数据和接收上述图像数据时的上述多个接收天线的各个接收信号强度;以及

信息处理装置,其传输保存于上述接收装置的上述图像数据,并将上述被检体内的图像显示于显示部;

上述信息处理装置具有位置信息推测部,该位置信息推测部根据包含于上述图像数据中的上述多个接收天线的各个接收信号强度推测接收上述图像数据时的上述被检体内导入装置的位置信息。

27. 一种推测被检体内导入装置的位置的方法,其用于推测被导入到被检体内并一边在上述被检体内的内部移动一边获取上述被检体内的图像的上述被检体内导入装置的位置,其特征在于,

该推测被检体内导入装置的位置的方法包括以下步骤:

将由形成有第 1 定位用孔的片构成的天线容纳于天线支架,该天线支架在以规定的位置和规定的方向容纳有该天线的状态下,在与上述第 1 定位用孔对齐的位置形成有第 2 定位用孔;以及

以上述第 1 定位用孔与上述第 2 定位用孔作为标志,将上述天线支架安装在上述被检体的规定的位置。

28. 一种推测被检体内导入装置的位置的方法,其特征在于,

该推测被检体内导入装置的位置的方法还包括以下步骤:

将上述被检体内导入装置导入到上述被检体内,获取上述被检体内的图像数据与上述天线接收到的接收信号强度信息;以及

根据上述接收信号强度信息推测上述被检体内导入装置在上述被检体内的位置。

## 天线装置、天线及天线支架

### 技术领域

[0001] 本发明涉及一种天线装置、天线以及用于容纳天线的天线支架,该天线装置获取来自被导入到被检体内并在上述被检体的内部移动的被检体内导入装置的信息。

### 背景技术

[0002] 一直以来,作为被导入到被检体内来观察体腔内的医用观察装置,广泛普及使用内窥镜。另外,近年来,开发了在胶囊型的壳体内部具备摄像装置、通信装置等的吞入型的内窥镜(胶囊型内窥镜),该通信装置无线发送利用该摄像装置拍摄到的图像数据。胶囊型内窥镜具有如下功能:从为了观察体腔内而自被检体的口吞入之后到自被检体自然排出的期间,例如在食道、胃、小肠等脏器的内部随着脏器的蠕动运动而移动,依次进行摄像。

[0003] 在于体腔内移动的期间,由胶囊型内窥镜在体腔内拍摄到的图像数据通过无线通信依次向体外发送,并存储于设置在体外的接收装置的内部或外部的存储器,或者显示在设于接收装置的显示器中。医生或护士借助插入有接收装置的托架将存储在存储器中的图像数据导入信息处理装置,能够根据显示于该信息处理装置的显示器的图像或者由接收装置接收并显示于显示器的图像进行诊断。

[0004] 在从胶囊型内窥镜接收无线信号的情况下,一般在接收装置中,将多个接收天线分散配置在被检体的外部,选择进行接收的接收强度最强的一个接收天线,利用该选择的接收天线来接收无线信号。作为这种接收装置,公知有如下接收装置:对配置在被检体的外部的多个接收天线进行接收切换,根据各个接收天线所接收的电场强度来推测作为无线信号的发信源的胶囊型内窥镜的位置。具体地说,提出了将多个小型天线一个一个安装在被检体的腹部,使用各个天线中的无线信号的接收强度的不同来检测胶囊型内窥镜的移动状态的结构(例如,参照专利文献1)。另外,也提出了将多个天线固定配置于带状的构件并缠绕在被检体的腹部,使多个天线向被检体的安装变容易的结构(例如,参照专利文献2)。

[0005] 专利文献1:日本特开2006-26163号公报

[0006] 专利文献2:日本特开2006-271987号公报

[0007] 然而,在推测上述胶囊型内窥镜的位置的位置信息系统中,为了进行高精度的位置检测,需要将各个天线分别准确地安装在被检体表面的规定的位置。但是,在将各个天线单独安装于被检体体表的专利文献1所记载的结构中,由于是由操作者自己将各个天线分别安装于被检体体表,因此会产生安装位置相对于规定位置的误差,天线不一定全部被安装在准确的位置。

[0008] 另外,在专利文献2所记载的在带状的构件上配置多个天线的结构中,虽然是在带状的构件内确定了多个天线的相对位置,但是在不能够以准确的位置将该带状的构件安装于被检体的情况下,存在所有天线自被检体体表面的规定的位置偏离的问题。

### 发明内容

[0009] 本发明是鉴于上述情况而完成的,其目的在于提供能够在推测胶囊型内窥镜的位

置的位置信息推测系统中准确地将多个天线安装于被检体的规定位置的天线装置、天线以及用于容纳天线的天线支架。

[0010] 为了解决上述问题并达到目的,本发明的天线装置用于获取来自被导入到被检体内并在上述被检体的内部移动的被检体内导入装置的信息,其特征在于,该天线装置包括:天线,其具有供多个接收天线固定的一张片,在该片上形成有第1定位用孔;以及天线支架,其具有容纳部,该容纳部在规定的方向容纳上述天线,并且该容纳部在容纳有上述天线的状态下,在与上述第1定位用孔对齐的位置形成有第2定位用孔,在容纳有上述天线的状态下,该天线支架能够以上述第1定位用孔和上述第2定位用孔作为标志向上述被检体的规定的位置安装。

[0011] 另外,在上述发明的基础上,本发明的天线装置的特征在于,上述天线还具有线缆,该线缆自上述片延伸,是通过使与各个接收天线相连接的布线集束而得到的,上述片具有与上述线缆的延伸方向平行的上边和底边,上述线缆的基端部设置在从上述片的与上述线缆的延伸方向平行的上边和底边的中间线上偏离的位置处。

[0012] 另外,在上述发明的基础上,本发明的天线装置的特征在于,上述天线能够插入到上述天线支架的容纳部,并且上述天线支架的容纳部形成为具有开闭自如的开口部的袋状,上述线缆的基端部设置在从上述片的与上述线缆的延伸方向平行的上边和底边的中间线上向上述开口部侧偏离的位置处,在将上述天线容纳于上述容纳部内且上述第1定位用孔与上述第2定位用孔对齐的状态下,上述线缆的基端部位于上述开口部的端部。

[0013] 另外,在上述发明的基础上,本发明的天线装置的特征在于,上述天线支架包括:带,其安装于上述容纳部,用于将上述容纳部固定在上述被检体上;以及橡皮带,其设于上述容纳部的外表面,能够在与上述带所延伸的方向交叉的方向上伸缩。

[0014] 另外,在上述发明的基础上,本发明的天线装置的特征在于,上述带相对于上述容纳部装卸自如。

[0015] 另外,本发明的天线装置用于获取来自被导入到被检体内并在上述被检体的内部移动的被检体内导入装置的信息,其特征在于,该天线装置包括:天线,其具有供多个接收天线固定的一张多边形片,在上述多边形片的自中心偏离的位置形成有第1定位用孔;以及天线支架,其具有容纳部,该容纳部容纳上述天线,并且形成有与上述天线的上述第1定位用孔对应的第2定位用孔。

[0016] 另外,在上述发明的基础上,本发明的天线装置的特征在于,上述天线还具有线缆,该线缆自上述多边形片的一个边延伸,是通过使与各个接收天线相连接的布线集束而得到的,上述线缆的基端部设置在自穿过上述多边形片的中心并且与上述线缆的延伸方向平行的直线偏离的位置处。

[0017] 另外,在上述发明的基础上,本发明的天线装置的特征在于,上述天线能够插入到上述天线支架的容纳部,并且上述天线支架的容纳部形成为具有开闭自如的开口部的袋状,在将上述天线容纳于上述容纳部内并进行了上述第1定位用孔与上述第2定位用孔之间的位置对准的状态下,上述线缆的基端部位于上述开口部的端部。

[0018] 另外,在上述发明的基础上,本发明的天线装置的特征在于,上述多边形片呈八边形。

[0019] 另外,在上述发明的基础上,本发明的天线装置的特征在于,上述天线支架包括:

带,其安装于上述容纳部,用于将上述容纳部固定在上述被检体上;第1橡皮带,其设于上述容纳部的外表面,能够在上述带所延伸的方向上伸缩;以及第2橡皮带,其设于上述容纳部的外表面,能够在与上述带所延伸的方向交叉的方向上伸缩。

[0020] 另外,在上述发明的基础上,本发明的天线装置的特征在于,上述容纳部的外表面与上述天线的形状对应,该天线装置配置为,多个上述第2橡皮带包围上述第1橡皮带的周围。

[0021] 另外,在上述发明的基础上,本发明的天线装置的特征在于,上述天线支架具有覆盖上述第1橡皮带与上述第2橡皮带的罩。

[0022] 另外,在上述发明的基础上,本发明的天线装置的特征在于,对于上述第1橡皮带与上述第2橡皮带,与上述第2橡皮带的两端安装于上述天线支架的安装位置之间的长度和上述第2橡皮带的自然长度之差相比,上述第1橡皮带的两端安装于上述天线支架的安装位置之间的长度与上述第1橡皮带的自然长度之差较大。

[0023] 另外,在上述发明的基础上,本发明的天线装置的特征在于,在没有施加来自外部的负载的状态下,上述第2橡皮带的张力大于上述第1橡皮带的张力。

[0024] 另外,在上述发明的基础上,本发明的天线装置的特征在于,上述带相对于上述容纳部装卸自如。

[0025] 另外,本发明的天线用于获取来自被导入到被检体内并在上述被检体的内部移动的被检体内导入装置的信息,其特征在於,该天线具有供多个接收天线固定的一张多边形片,在上述多边形片的自中心偏离的位置形成有定位用孔。

[0026] 另外,在上述发明的基础上,本发明的天线的特征在于,该天线还具有线缆,该线缆自上述多边形片的一个边延伸,是通过使与各个接收天线相连接的布线集束而得到的,上述线缆的基端部设置在自穿过上述多边形片的中心并且与上述线缆的延伸方向平行的直线偏离的位置处。

[0027] 另外,在上述发明的基础上,本发明的天线的特征在于,上述多边形片呈八边形。

[0028] 另外,本发明的天线支架用于容纳天线,该天线在一张多边形片上固定有多个接收天线,该接收天线用于获取来自被导入到被检体内并在上述被检体的内部移动的被检体内导入装置的信息,并且上述天线在上述多边形片的自中心偏离的位置形成有第1定位用孔,其特征在於,该天线支架具有容纳部,该容纳部用于容纳上述天线,并且形成有与上述天线的上述第1定位用孔对应的第2定位用孔。

[0029] 另外,在上述发明的基础上,本发明的天线支架的特征在于,上述天线能够插入到上述容纳部,并且上述容纳部形成具有开闭自如的开口部的袋状,在将上述天线容纳于上述容纳部内并进行了上述第1定位用孔与上述第2定位用孔之间的位置对准的状态下,自上述天线延伸的线缆的基端部位于上述开口部的端部。

[0030] 另外,本发明的天线支架用于容纳天线,该天线在一张多边形片上固定有多个接收天线,该接收天线用于获取来自被导入到被检体内并在上述被检体的内部移动的被检体内导入装置的信息,其特征在於,该天线支架包括:容纳部,上述天线能够插入到该容纳部,并且该容纳部形成具有开闭自如的开口部的袋状;带,其安装于上述容纳部,用于将上述容纳部固定在上述被检体上;第1橡皮带,其设于上述容纳部的外表面,能够在上述带所延伸的方向上伸缩;以及第2橡皮带,其设于上述容纳部的外表面,能够在与上述带所延伸的

方向交叉的方向上伸缩。

[0031] 另外,在上述发明的基础上,本发明的天线支架的特征在于,上述容纳部的外表面与上述天线的形状对应,该天线支架配置为,多个上述第2橡皮带包围上述第1橡皮带的周围。

[0032] 另外,在上述发明的基础上,本发明的天线支架的特征在于,该天线支架具有覆盖上述第1橡皮带与上述第2橡皮带的罩。

[0033] 另外,在上述发明的基础上,本发明的天线支架的特征在于,对于上述第1橡皮带与上述第2橡皮带,与上述第2橡皮带的两端安装于上述天线支架的安装位置之间的长度和上述第2橡皮带的自然长度之差相比,上述第1橡皮带的两端安装于该天线支架的安装位置之间的长度与上述第1橡皮带的自然长度之差较大。

[0034] 另外,在上述发明的基础上,本发明的天线支架的特征在于,在没有施加来自外部的负载的状态下,上述第2橡皮带的张力大于上述第1橡皮带的张力。

[0035] 另外,本发明的被检体内导入系统被导入到被检体内并获取上述被检体的内部的信息,其特征在于,该被检体内导入系统包括:被检体内导入装置,其被导入到上述被检体内,一边在上述被检体的内部移动一边获取上述被检体内的图像,并将图像数据无线发送到外部;天线,其具有供多个接收天线固定的一张片,该多个接收天线接收从上述被检体内导入装置无线发送的上述图像数据,在该片上形成有第1定位用孔;天线支架,其具有容纳部,该容纳部在规定的位置以规定的方向容纳上述天线,并且该容纳部在容纳有上述天线的状态下,在与上述第1定位用孔对齐的位置形成有第2定位用孔,在容纳有上述天线的状态下,该天线支架能够以上述第1定位用孔和上述第2定位用孔作为标志向上述被检体的规定的位置安装;接收装置,其用于保存上述天线接收到的上述图像数据和接收上述图像数据时的上述多个接收天线的各个接收信号强度;以及信息处理装置,其传输保存于上述接收装置的上述图像数据,并将上述被检体内的图像显示于显示部;上述信息处理装置具有位置信息推测部,该位置信息推测部根据包含于上述图像数据中的上述多个接收天线的各个接收信号强度推测接收上述图像数据时的上述被检体内导入装置的位置信息。

[0036] 另外,本发明的推测被检体内导入装置的位置的方法用于推测被导入到被检体内并一边在上述被检体内的内部移动一边获取上述被检体内的图像的上述被检体内导入装置的位置,其特征在于,该推测被检体内导入装置的位置的方法包括以下步骤:将由形成有第1定位用孔的片构成的天线容纳于天线支架,该天线支架在以规定的位置和规定的方向容纳有该天线的状态下,在与上述第1定位用孔对齐的位置形成有第2定位用孔;以及以上述第1定位用孔与上述第2定位用孔作为标志,将上述天线支架安装在上述被检体的规定的位置。

[0037] 另外,在上述发明中,本发明的推测被检体内导入装置的位置的方法的特征在于,该推测被检体内导入装置的位置的方法还包括以下步骤:将上述被检体内导入装置导入到上述被检体内,获取上述被检体内的图像数据与上述天线接收到的接收信号强度信息;以及根据上述接收信号强度信息推测上述被检体内导入装置在上述被检体内的位置。

[0038] 根据本发明的天线装置,在具有供多个接收天线固定的一张多边形片的天线与具有容纳天线的容纳部的天线支架中的任一者上设置位置对准用的孔,通过使用上述位置对准用的孔来进行被检体体表的规定部位与天线装置之间的位置对准,能够将多个天线全部

准确地安装在被检体上。

[0039] 另外,根据本发明的天线,该天线具有供多个接收天线固定的一张多边形片,并且在该多边形片上设置位置对准用的孔,通过使用该位置对准用的孔来进行被检体体表的规定部位与天线之间的位置对准,能够将固定有多个天线的多边形片以正确的位置安装在被检体上。

[0040] 另外,根据本发明的天线支架,通过与设置在容纳对象的天线上的位置对准用的孔对应地单独设置位置对准用的孔,通过该位置对准用的孔进行被检体体表的规定部位与容纳对象的天线之间的位置对准,能够将容纳于容纳部内的天线以正确的位置安装在被检体上。

## 附图说明

[0041] 图 1 是表示实施方式 1 的被检体内导入系统的整体结构的示意图。

[0042] 图 2 是表示实施方式 1 中的被检体内导入系统的信息处理装置的结构框图。

[0043] 图 3 是表示图 1 所示的获取用天线的结构的示意图。

[0044] 图 4 是表示图 3 所示的第 1 接收天线的结构的框图。

[0045] 图 5 是容纳图 1 所示的获取用天线的天线支架的主视图。

[0046] 图 6 是说明图 5 所示的获取用天线向容纳部容纳的示意图。

[0047] 图 7 是容纳有获取用天线的图 5 所示的容纳部的主视图。

[0048] 图 8 是说明容纳有获取用天线的图 5 所示的天线支架向被检体安装的图。

[0049] 图 9 是容纳有获取用天线的图 5 所示的容纳部的主视图。

[0050] 图 10 是反向容纳有获取用天线的图 5 所示的容纳部的主视图。

[0051] 图 11 是表示图 5 所示的带的一侧表面的图。

[0052] 图 12 是说明图 11 所示的带向图 5 所示的容纳部安装的图。

[0053] 图 13 是表示图 5 所示的带的其他例子的背面的图。

[0054] 图 14 是说明图 13 所示的带向图 5 所示的容纳部安装的图。

[0055] 图 15A 是表示连接用带的表面的图。

[0056] 图 15B 是表示连接用带的背面的图。

[0057] 图 16 是说明图 15A 和图 15B 所示的连接用带与图 11 所示的带之间的连接方法的图。

[0058] 图 17 是表示将图 15A 和图 15B 所示的连接用带与图 11 所示的带连接起来之后的状态的图。

[0059] 图 18 是实施方式 2 中的天线支架的主视图。

[0060] 图 19 是从上方观察图 18 所示的容纳部看到的图。

[0061] 图 20 是从图 18 所示的容纳部去除表层面后的状态下的天线支架的主视图。

[0062] 图 21 是说明实施方式 1 中的天线支架向被检体安装的状态的图。

[0063] 图 22 是说明实施方式 2 中的天线支架向被检体安装的状态的图。

[0064] 图 23 是实施方式 2 的变形例 1 中的天线支架的主视图。

[0065] 图 24 是说明实施方式 2 中的天线支架向被检体安装的状态的图。

[0066] 图 25 是实施方式 2 的变形例 2 中的天线支架的立体图。

[0067] 图 26 是说明实施方式 2 的变形例 2 中的天线支架向被检体安装的状态的图。

### 具体实施方式

[0068] 以下,参照附图说明本发明的实施方式、即推测胶囊型内窥镜的位置的位置信息推测系统中的天线装置、天线以及用于容纳天线的天线支架。另外,本发明并不被这些实施方式所限定。另外,在各个附图中,对相同部分标注相同的附图标记。需注意的是,附图是示意性的,各个部分的尺寸关系、比例与实际的情况不同。在附图彼此之间也包括彼此的尺寸关系、比例不同的部分。

[0069] (实施方式 1)

[0070] 首先,参照附图详细说明将本发明的实施方式 1 中的位置信息推测系统、亦即胶囊型内窥镜导入被检体内的系统。图 1 是表示本发明的实施方式 1 的被检体内导入系统的整体结构的示意图。另外,图 2 是表示本实施方式 1 中的被检体内导入系统的信息处理装置的结构框图。

[0071] 如图 1 所示,被检体内导入系统 1 包括:胶囊型内窥镜 3,其作为被检体内导入装置被导入到被检体 2 内,在被检体 2 内部移动并拍摄体内图像;获取用天线 4,其接收从被导入到被检体 2 内的胶囊型内窥镜 3 发送的无线信号;接收装置 5,其对从获取用天线 4 输入的无线信号进行规定的处理并存储;以及信息处理装置 6,其处理和/或显示与利用胶囊型内窥镜 3 拍摄的被检体 2 内的图像数据对应的图像。获取用天线 4 和接收装置 5 构成接收单元。

[0072] 胶囊型内窥镜 3 具有对被检体 2 内进行摄像的摄像功能和将拍摄被检体 2 内而得到的图像数据发送至接收装置 5 的无线通信功能。另外,在胶囊型内窥镜 3 内配置有由圆形线圈或圆形回路形成的天线。胶囊型内窥镜 3 通过被吞入被检体 2 内而经过被检体 2 内的食道,并借助消化管腔的蠕动运动在体腔内移动。胶囊型内窥镜 3 一边在体腔内移动一边以微小的时间间隔、例如 0.5 秒间隔在被检体 2 的体腔内依次摄像,生成拍摄到的被检体 2 内的图像数据并依次发送至接收装置 5。在该情况下,胶囊型内窥镜 3 生成包括图像数据和含有容易检测到接收电场强度的位置信息(信标)等的接收电场强度检测数据在内的发送信号,将通过对该生成的发送信号进行调制而获得的无线信号无线发送至接收装置 5。

[0073] 获取用天线 4 周期性地从胶囊型内窥镜 3 接收无线信号,经由天线线缆 51 将无线信号输出至接收装置 5。另外,获取用天线 4 在进行检查时通过利用后述的带进行固定而安装在被检体 2 上。

[0074] 接收装置 5 根据从胶囊型内窥镜 3 通过获取用天线 4 无线发送的无线信号获取被检体 2 内的图像数据。接收装置 5 将表示位置信息和时刻的时刻信息等与接收到的图像数据对应地存储在存储器中。接收装置 5 在由胶囊型内窥镜 3 进行摄像的期间、例如在从被检体 2 的口腔导入并通过消化管内而从被检体 2 排出的期间被佩戴在被检体 2 上。接收装置 5 在胶囊型内窥镜 3 的检测结束之后从被检体 2 卸下并连接于信息处理装置 6,以便传输从胶囊型内窥镜 3 接收到的图像数据等信息。

[0075] 信息处理装置 6 使用具备液晶显示器等显示部的工作站或个人计算机而构成。信息处理装置 6 显示与经由接收装置 5 获取的被检体 2 内的图像数据对应的图像。信息处理装置 6 包括从接收装置 5 的存储器读取图像数据的托架 6a 和键盘、鼠标等操作输入设备

6b。

[0076] 另外,如图 2 所示,信息处理装置 6 包括:控制部 61,其进行信息处理装置 6 整体的控制;计算部 62,其计算获取用天线 4 所获取的信号强度的差分值;判断部 63,其根据差分值判断是否进行位置信息推测处理;位置信息推测部 64,其在判断部 63 判断为进行位置信息推测的情况下推测胶囊型内窥镜 3 的位置信息;存储部 65,其存储从胶囊型内窥镜 3 接收的图像数据和信号强度;输出部 66,其使用显示器、打印机、扬声器等构成;以及输入部 67,其获取来自使用键盘、鼠标等构成的操作输入设备 6b 等的信息。另外,存储部 65 使用硬盘和存储器构成,该硬盘用于磁性存储信息,该存储器在被检体内导入系统 1 执行处理时从硬盘加载并电存储与该处理相关的、本实施方式的各种程序。

[0077] 位置信息推测部 64 获取由获取用天线 4 的各个接收天线接收到的信号强度中的最大的信号强度,根据该信号强度导出胶囊型内窥镜 3 的位置信息(天线位置和方向)并推测胶囊型内窥镜 3 的位置(位置信息推测处理)。

[0078] 托架 6a 在安装接收装置 5 时从接收装置 5 的存储器获取图像数据和与该图像数据关联的接收信号强度信息、时刻信息以及胶囊型内窥镜 3 的识别信息等关联数据,将所获取的各种数据传输至信息处理装置 6。

[0079] 操作输入设备 6b 接收由使用者进行的输入。使用者对操作输入设备 6b 进行操作,并且一边观察信息处理装置 6 依次显示的被检体 2 内的图像,一边观察被检体 2 的生物体部位、例如食道、胃、小肠及大肠等,对被检体 2 进行诊断。

[0080] 接着,说明图 1 所示的获取用天线 4 的详细结构。图 3 是表示图 1 所示的获取用天线 4 的结构示意图。如图 3 所示,获取用天线 4 包括多边形片部 40、与天线线缆 51 连接连接器部 40a、第 1 接收天线 41、第 2 接收天线 42、第 3 接收天线 43、第 4 接收天线 44、第 5 接收天线 45、第 6 接收天线 46、第 7 接收天线 47 以及第 8 接收天线 48。第 1 接收天线 41 ~ 第 8 接收天线 48 分别与连接器部 40a 连接,设置在一个多边形片部 40 上。在图 3 中,基准点 0 是多边形片部 40 的中心。Lx 轴线是穿过基准点 0 并与天线线缆 51 的延伸方向平行的轴线。Ly 轴线是穿过基准点 0 并与轴线 Lx 正交的轴线。

[0081] 多边形片部 40 使用柔性基板构成。多边形片部 40 的主面形成为大致八边形。多边形片部 40 形成为覆盖被检体 2 的腹部表面整体的大小。在多边形片部 40 上形成有定位用孔 49。定位用孔 49 设置在中心自多边形片部 40 的基准点 0 沿着 Ly 轴线朝向图中下方离开规定距离的位置处。定位用孔 49 作为在安装于被检体 2 时相对于被检体 2 确定获取用天线 4 的安装位置的定位部而发挥作用。例如,在以被检体 2 的体表的标志部位(例如肚脐)位于定位用孔 49 内的中心部的方式将多边形片部 40 安装于被检体 2 的情况下,获取用天线 4 中的第 1 接收天线 41 ~ 第 8 接收天线 48 被准确地安装在被检体 2 的体表的规定的安装位置。即,通过以被检体的体表的成为标志的部位为基准配置天线,也能够以较高的精度配置各个天线相对于被检体 2 的体内脏器、即胶囊内窥镜 3 所通过的体内管腔的相对位置。因而,能够借助使用该定位用孔 49 将获取用天线 4 安装在被检体 2 上这样简单的作用容易地进行获取用天线 4 向被检体 2 的定位。另外,也可以在定位用孔 49 处设置例如塑料片等透明构件。另外,多边形片部 40 的主面不必是大致八边形,例如也可以是四角形等。

[0082] 连接器部 40a 在连接构件 52 内部与天线线缆 51 连接。天线线缆 51 具有使分别与第 1 接收天线 41 ~ 第 8 接收天线 48 连接的布线集束而成的结构。连接插头 53 插入接

收装置 5 侧的连接部而与接收装置 5 连接。获取用天线 4 的第 1 接收天线 41 ~ 第 8 接收天线 48 所接收到的无线信号经由与连接器部 40a 连接的天线线缆 51 而输出至接收装置 5。天线线缆 51 的基端部自多边形片部 40 中的用于形成连接器部 40a 的一个边延伸。天线线缆 51 在图 3 所示的例子中朝向图中右侧延伸。天线线缆 51 的基端部并非设置在穿过基准点 0 的 Lx 轴线上, 而设置在自 Lx 轴向图中上方离开规定距离的位置, 并自该基端部与 Lx 轴线平行地延伸。换言之, 天线线缆 51 的基端部设置在自穿过多边形片部 40 的中心并且与天线线缆 51 的延伸方向平行的直线偏离的位置处。因而, 从天线线缆 51 到多边形片部 40 的图中下端的、沿着 Ly 轴线的长度 Dd 大于从多边形片部 40 的图中上端到天线线缆 51 的、沿着 Ly 轴线的长度 Du。

[0083] 第 1 接收天线 41 和第 2 接收天线 42 分别配置在隔着多边形片部 40 的基准点 0 相对的位置。第 1 接收天线 41 和第 2 接收天线 42 分别配置在自基准点 0 离开等距离的位置处。第 1 接收天线 41 的构件部 41a 和第 2 接收天线 42 的构件部 42a 分别利用印刷电路形成于多边形片部 40。第 1 接收天线 41 和第 2 接收天线 42 具有分别与构件部 41a、42a 相连接的有源电路 41b、42b。有源电路 41b、42b 借助平面电路分别形成于多边形片部 40。有源电路 41b、42b 进行第 1 接收天线 41 和第 2 接收天线 42 各自的阻抗匹配、包括所接收的无线信号的放大、衰减在内的放大处理以及将平衡转换为不平衡的转换处理等。第 1 接收天线 41 和第 2 接收天线 42 借助平面型的传输线路(导波线)与设于多边形片部 40 的连接器部 40a 相连接。

[0084] 第 3 接收天线 43 和第 4 接收天线 44 配置在相对于第 1 接收天线 41 和第 2 接收天线 42 以基准点 0 为中心在平面内分别旋转 90 度的位置处。第 3 接收天线 43 和第 4 接收天线 44 的构件部 43a、44a 分别借助印刷电路形成于多边形片部 40。第 3 接收天线 43 和第 4 接收天线 44 具有分别与构件部 43a、44a 相连接的有源电路 43b、44b。第 3 接收天线 43 和第 4 接收天线 44 借助平面型的传输线路分别与连接器部 40a 相连接。

[0085] 第 5 接收天线 45 和第 6 接收天线 46 配置在相对于第 1 接收天线 41 和第 2 接收天线 42 以基准点 0 为中心在平面内分别旋转 45 度的位置处。第 5 接收天线 45 和第 6 接收天线 46 分别配置在比第 1 接收天线 41 和第 2 接收天线 42 靠平面内的外周侧的位置处。第 5 接收天线 45 和第 6 接收天线 46 的构件部 45a、46a 分别借助印刷电路形成于多边形片部 40。第 5 接收天线 45 和第 6 接收天线 46 具有分别与构件部 45a、46a 相连接的有源电路 45b、46b。第 5 接收天线 45 和第 6 接收天线 46 借助平面型的传输线路分别与连接器部 40a 相连接。

[0086] 第 7 接收天线 47 和第 8 接收天线 48 配置在相对于第 5 接收天线 45 和第 6 接收天线 46 以基准点 0 为中心在平面内分别旋转 90 度的位置处。第 7 接收天线 47 和第 8 接收天线 48 分别配置在比第 1 接收天线 41 和第 2 接收天线 42 靠平面内的外周侧的位置处。第 7 接收天线 47 和第 8 接收天线 48 的构件部 47a、48a 分别借助印刷电路形成于多边形片部 40。第 7 接收天线 47 和第 8 接收天线 48 具有分别与构件部 47a、48a 相连接的有源电路 47b、48b。第 7 接收天线 47 和第 8 接收天线 48 借助平面型的传输线路分别与连接器部 40a 相连接。

[0087] 接着, 详细说明在图 3 中说明的第 1 接收天线 41 的结构。图 4 是表示图 3 所示的第 1 接收天线 41 的结构的框图。

[0088] 如图 4 所示,第 1 接收天线 41 使用平衡型的天线而构成。具体地说,第 1 接收天线 41 的构件部 41a 使用具有两根直线状的导线的偶极天线而构成。对于第 1 接收天线 41,构件部 41a 的两根直线状的导线以相同的长度左右对称地形成在一直线上。由此,对于第 1 接收天线 41,交叉偏振波相对于主偏振波的损失变大。另外,上述第 2 接收天线 42 ~ 第 8 接收天线 48 具有与第 1 接收天线 41 相同的结构,因此省略说明。另外,在本实施方式 1 中,接收天线的数量记载为 8 个,但是并不限定于 8 个。

[0089] 在此,通过利用天线支架的带将天线支架固定于被检体 2 而将获取用天线 4 以容纳于规定的天线支架内部的状态安装于被检体 2 的体表。接着,说明容纳该获取用天线 4 的天线支架。

[0090] 图 5 是用于容纳图 1 所示的获取用天线 4 的天线支架的主视图。图 5 表示天线支架 7 中的、在将天线支架 7 安装于被检体 2 时朝向被检体 2 的体外的面。图 6 是说明获取用天线 4 向图 5 所示的天线支架 7 容纳的示意图。图 7 是容纳有获取用天线 4 的天线支架 7 的主视图。另外,在图 6 和图 7 中,仅示出了图 5 所示的天线支架 7 的主要部分。

[0091] 如图 5 所示,用于容纳图 1 所示的获取用天线 4 的天线支架 7 包括:容纳部 71,其具有与获取用天线 4 的形状对应的外表面形状,并且能够容纳获取用天线 4;一条带 74,其相对于容纳部 71 装卸自如,并且安装于容纳部 71,将容纳部 71 固定在被检体 2 上;以及环状的带环 75a、75b,其分别与容纳部 71 的右侧和左侧连接。带 74 的各个端部 74a、74b 穿过环状的带环 75a、75b。

[0092] 如图 5 和图 6 所示,获取用天线 4 能够插入容纳部 71,并且该容纳部 71 形成为具有开闭自如的开口部 76 的袋状。容纳部 71 通过连接件的开闭而开闭至图中上侧整体与图中右侧的一部分。容纳部 71 的开口部 76 的开口长度和宽度设定为能够将获取用天线 4 插入的开口长度和宽度。另外,在容纳部 71 中,在与容纳对象的获取用天线 4 的定位用孔 49 对应的位置形成有定位用孔 73。即,该定位用孔 73 的中心设置在当插入获取用天线 4 并闭合连接件时,获取用天线 4 的定位用孔 49 的中心所位于的位置。另外,为了防止进行定位时操作者的手指勾挂,优选的是容纳部 71 的定位用孔 73 的直径比获取用天线 4 的定位用孔 49 的直径小。

[0093] 为了将获取用天线 4 容纳于天线支架 7,首先,通过使进行连接件的开闭的滑动器 72 移动来打开连接件,从而使容纳部 71 开口,以便能够插入获取用天线 4 的多边形片部 40,之后如图 6 的箭头所示,将获取用天线 4 容纳于开口部 76。在从正面观察天线支架 7 的情况下,在与获取用天线 4 相连接的天线线缆 51 自天线支架 7 的右侧延伸的方式将获取用天线 4 容纳于开口部 76。在此,在与天线线缆 51 的基端部所连接的多边形片部 40 的一个边对应的一侧,在以准确的方向容纳有多边形片部 40 的情况下,与多边形片部 40 相连接的天线线缆 51 的基端部位于容纳部 71 的开口部 76 的端部。即,在与天线线缆 51 的基端部所连接的多边形片部 40 的一个边对应的一侧,形成滑动器 72 在与天线线缆 51 的基端部对应的位置停止的结构,在该侧,容纳部 71 仅朝向与从容纳对象的获取用天线 4 的多边形片部 40 的 Lx 轴线向图中上方离开规定距离的位置对应的位置敞开。

[0094] 之后,如图 7 的箭头所示那样使滑动器 72 移动来闭合连接件。在将多边形片部 40 以准确的方向容纳于天线支架 7 的容纳部 71 的情况下,获取用天线 4 的多边形片部 40 上的定位用孔 49 与天线支架 7 的容纳部 71 上的定位用孔 73 重叠。由于定位用孔 49、73 这

两者重叠的部位从天线支架 7 的表面贯穿至背面,因此能够从天线支架 7 的表面侧目视确认位于天线支架 7 的背面侧的被检体 2。

[0095] 因而,在将获取用天线 4 安装于被检体 2 的情况下,调整天线支架 7 的位置,以便能够在该重叠的定位用孔 49、73 内观察到被检体 2 体表的标志部位,利用带 74 将天线支架 7 固定在被检体 2 上。例如,为了利用胶囊型内窥镜 3 获取被检体 2 内部的小肠的图像,需要将第 1 接收天线 41 ~ 第 8 接收天线 48 配置在与小肠的位置对应的位置。在该情况下,在小肠附近,选择肚脐作为能够从被检体 2 体表目视确认的标志部位。因此,如图 8 所示,调整天线支架 7 的配置位置,以便能够在重叠的定位用孔 49、73 内观察到被检体 2 的肚脐 21,并且使肚脐 21 位于定位用孔 49、73 的中心。当调整结束时,利用带 74 将天线支架 7 固定在被检体 2 上。

[0096] 这样,在实施方式 1 中设有定位用孔 49、73,以便在以正确的方向将获取用天线 4 的多边形片部 40 容纳于天线支架 7 时,获取用天线 4 的定位用孔 49 与天线支架 7 的定位用孔 73 重叠。而且,定位用孔 49 的位置设定为,当以被检体 2 的标志部位位于定位用孔 49 内的方式将多边形片部 40 安装在被检体 2 上时,多边形片部 40 的第 1 接收天线 41 ~ 第 8 接收天线 48 被准确地安装在被检体 2 的体表的规定的安装位置。因此,操作者只要以使标志部位位于该重叠的定位用孔 49、73 内的方式调整天线支架 7 的位置并将天线支架 7 安装在被检体 2 上,就能够以规定的准确的位置将获取用天线 4 的第 1 接收天线 41 ~ 第 8 接收天线 48 全部安装在被检体 2 上。另外,在定位用孔 49 贯穿并且没有设置透明构件等的情况下,操作者能够直接接触作为标志部位的肚脐 21,因此也能够一边接触肚脐 21 一边进行对位。

[0097] 另外,如图 9 所示,天线支架 7 的容纳部 71 通过连接件的开闭而开闭至图中上侧整体与右侧的一部分。具体地说,滑动器 72 能够从连接件端部 Ps 移动至连接件端部 Pe,通过从连接件端部 Ps 移动至连接件端部 Pe 而使容纳部 71 敞开,通过从连接件端部 Pe 移动至连接件端部 Ps 而关闭容纳部 71 的开口。

[0098] 在此,如图 3 中所说明那样,天线线缆 51 的基端部设在自穿过多边形片部 40 的中心并且与天线线缆 51 的延伸方向平行的 Lx 轴线偏离的位置处。即,与从多边形片部 40 的图中上端到天线线缆 51 的沿着 Ly 轴线的长度 Du 相比,从天线线缆 51 到多边形片部 40 的图中下端的沿着 Ly 轴线的长度 Dd 较大。其中,容纳部 71 的连接件的端部 Ps 设置在与天线线缆 51 的自多边形片部 40 延伸的位置对应的位置,从容纳部 71 上端到连接件端部 Ps 的长度 Df 是与长度 Du 大致相同的长度。换言之,从容纳部 71 上端到端部 Ps 的长度 Df 比长度 Dd 短。

[0099] 因而,在正反正确地插入了获取用天线 4 的多边形片部 40 的情况下,如图 9 所示,多边形片部 40 全部容纳于容纳部 71 内部,不会出现多边形片部 40 的一部分突出到容纳部 71 外的情况。

[0100] 与此相对,在将获取用天线 4 的多边形片部 40 反向插入容纳部 71 内的情况下,如图 10 所示,在多边形片部 40 全部容纳于容纳部 71 之前,天线线缆 51 被连接件端部 Ps 勾挂,多边形片部 40 未能全部进入。因此,多边形片部 40 的一部分自容纳部 71 上方突出,不能够关闭容纳部 71 的连接件。因而,在操作者将获取用天线 4 反向放入天线支架 7 内的情况下,由于获取用天线 4 的多边形片部 40 自天线支架 7 突出,不能够闭合天线支架 7 的连

接件,因此能够容易地识别将获取用天线 4 反向地错误放入天线支架 7 内的情况。

[0101] 另外,在将获取用天线 4 的多边形片部 40 反向插入容纳部 71 内的情况下,多边形片部 40 的定位用孔 49 相对于天线支架 7 的定位用孔 73 成为相对于基准点 0 的配置位置上下颠倒的状态,如图 10 所示,天线支架 7 的定位用孔 73 被多边形片部 40 封堵。在操作者将获取用天线 4 反向放入天线支架 7 内的情况下,由于天线支架 7 的定位用孔 73 被封堵,因此不能够根据定位用孔 73 确认被检体 2 的标志部位,因此能够容易地识别将获取用天线 4 反向地错误放入天线支架 7 内的情况。

[0102] 在将获取用天线 4 的多边形片部 40 反向安装于被检体 2 的情况下,第 1 接收天线 41 ~ 第 8 接收天线 48 的位置关系上下颠倒,因此不能够正确地推测胶囊型内窥镜 3 的位置信息。在实施方式 1 中,在将获取用天线 4 容纳于容纳部 71 并进行了定位用孔 49 与定位用孔 73 之间的位置对准的状态下,天线线缆 51 的基端部位于开口部 76 的端部,因此能够容易地识别将获取用天线 4 反向地错误放入天线支架 7 内的情况,能够事先防止第 1 接收天线 41 ~ 第 8 接收天线 48 向被检体 2 的错误位置安装,能够实现胶囊型内窥镜 3 的位置信息的正确推测。

[0103] 另外,在图 3 所示的例子中,以在中心自多边形片部 40 的基准点 0 沿着 Ly 轴线朝向图中下方离开规定距离的位置设置定位用孔 49,以便能够目视确认肚脐 21 的情况为例进行了说明,但是并不限于此。不限于肚脐 21,只要与被检体 2 中的图像获取对象的脏器对应地设定与该脏器的位置之间的相对位置的关联性较高的体表的标志部位,并与该标志部位和第 1 接收天线 41 ~ 第 8 接收天线 48 的安装位置对应地确定定位用孔 49 的设置位置即可。而且,只要与多边形片部 40 上的定位用孔 49 的位置对应地设定天线支架 7 上的定位用孔 73 的位置即可。

[0104] 接着,说明图 5 所示的带 74。图 11 是表示图 5 所示的带 74 的一侧表面的图。如图 11 所示,带 74 的一侧表面在两端的规定部分 74c、74d 形成有平面连接件的钩挂面,在除此以外的部分 74e 形成有平面连接件的环形面。另外,在带 74 的另一面上未形成有平面连接件。

[0105] 在将天线支架 7 主体安装在被检体 2 上的情况下,如图 12 所示,将形成有平面连接件的面设为外侧,在使端部 74a、74b 分别穿过带环 75a、75b,以带 74 的长度与被检体 2 的腹围匹配的方式调整穿过带环 75a、75b 的长度之后,将端部 74a、74b 折回,利用平面连接件进行固定。

[0106] 若像图 11 那样构成带 74,由于平面连接件位于带 74 的整个面上,因此能够根据各个被检体 2 的腹围相应地细微调整带 74 的系紧强度。另外,在使带 74 穿过带环 75a、75b 之后,只要使带 74 的端部折返并按压于带 74 自身,就能够容易地将获取用天线 4 固定在被检体 2 上。因而,通过像图 11 那样构成带 74,能够以一连串的动作容易地进行带 74 的系紧强度的调整和带 74 的固定,能够减轻获取用天线 4 安装时的对被检体 2 的负担。另外,在该情况下,也能够应对腹围的尺寸差别较大的情况。

[0107] 另外,由于带 74 相对于天线支架 7 主体装卸自如,因此只要预先准备多条长度不同的带 74,就能够应对获取用天线 4 向各种腹围的被检体 2 的安装。

[0108] 另外,如图 13 的带 74A 所示,在表面上形成与带 74 相同的平面连接件,并且在背面的一个端部 74a 侧的局部的部分 74g 形成平面连接件的环形面,如图 14 所示那样,也能

够利用端部 74a 侧的背面的部分 74g 的环形面固定穿过带环 75b 并折回的端部 74b,即便是腹围再小的被检体 2 也能够应对。

[0109] 而且,只要能够预先连接带彼此,就能够用较少条数的带应对被检体 2 的大腹围。具体说明连接用带。图 15A 是表示连接用带的表面的图。图 15B 是表示连接用带的背面的图。

[0110] 如图 15A 和图 15B 所示,与带 74 相同,连接用带 741 的表面也在两端部 741a、741b 侧的规定部分 741c、741d 形成有平面连接件的钩挂面。在除此以外的部分 741e 形成有平面连接件的环形面。另外,在连接用带 741 的背面设有环状的带环 741f。像图 16 那样,在带 74 的平面连接件形成面与连接用带 741 的表面朝向相同侧的状态下,使带 74 的端部 74a 穿过连接用带 741 的带环 741f。之后,将带的端部 74a 折回并按压固定于形成有平面连接件的环形面的部分 74e。在连接用带 741 中,也将端部 741b 折回并按压固定于形成有平面连接件的环形面的部分 741e。其结果,像图 17 那样,带 74 与连接用带 741 连接,能够获得比带 74 长的带。在将连接用带 741 形成为比带 74 短的情况下,只要准备带 74 和连接用带 741,就能够选择标准长度的带、比标准长度短的带以及比标准长度长的带这三种长度的带。

[0111] (实施方式 2)

[0112] 接着,说明实施方式 2。图 18 是实施方式 2 中的天线支架的主视图。图 18 表示实施方式 2 的天线支架中的、在将该天线支架安装于被检体 2 时朝向被检体 2 的体外的面。

[0113] 如图 18 所示,实施方式 2 中的天线支架 207 具有能够容纳获取用天线 4 的容纳部 271,且具有在安装于容纳部 271 的两侧的连接部 275 上设有带环 75a、75b 的结构。

[0114] 图 19 是从上方观察图 18 所示的容纳部 271 看到的图。在图 19 中,仅示出了开口的容纳部 271 的主要部分。如图 19 所示,容纳部 271 形成为最背面 271r、中层面 271m、表层面 271s 的三层构造。

[0115] 获取用天线 4 能够插入最背面 271r 和中层面 271m,并且该最背面 271r 和中层面 271m 形成为具有开闭自如的开口部 76 的袋状。在容纳部 271 中,能够在与容纳部 71 相同的范围内开闭连接件,在与容纳部 71 相同的位置形成有定位用孔 73。在中层面 271m 外表面上,且是在两端安装有连接部 275,并且分别安装有后述的多条橡皮带(在图 19 中,仅示出了橡皮带 283、284。)的一个端部。与最背面 271r 和中层面 271m 相同,表层面 271s 形成有定位用孔 73。

[0116] 接着,参照图 20 说明设于中层面 271m 外表面的多个橡皮带。图 20 是从容纳部 271 去除表层面 271s 后的状态下的天线支架 207 的主视图。图 20 表示天线支架 207 中的、在将天线支架 207 安装于被检体 2 时朝向被检体 2 的体外的面。另外,上述表层面 271s 作为覆盖图 20 中的中层面 271m 表面的区域 Sa 并覆盖橡皮带 281 ~ 橡皮带 286 的罩而发挥作用,防止橡皮带 281 ~ 橡皮带 286 与外部构件之间的勾挂。

[0117] 如图 20 所示,在中层面 271m 外表面上设有 6 条橡皮带 281 ~ 橡皮带 286。这些橡皮带 281 ~ 橡皮带 286 的端部中的朝向容纳部 271 内侧的端部分别固定于中层面 271m。橡皮带 281 ~ 橡皮带 286 的另一个端部、亦即朝向容纳部 271 外侧的端部分别固定于容纳部 271 的两侧的连接部 275。因而,容纳部 271 与带 74 借助于橡皮带 281 ~ 橡皮带 286、连接部 275 及带环 75a、75b 相连接。换言之,可以认为橡皮带 281 ~ 橡皮带 286 的两端直接

或间接地分别与容纳部 271 和带 74 相连接。

[0118] 橡皮带 281 ~ 橡皮带 286 中的橡皮带 281、282 在中层面 271m 的中央附近分别配置在延伸的带 74 的长轴、亦即 Lb 轴线上,并沿着 Lb 轴线伸缩。即,橡皮带 281、282 能够在带 74 延伸的方向上伸缩。在橡皮带 281、282 的周围环绕配置有多个橡皮带 283 ~ 橡皮带 286,且使该橡皮带 283 ~ 橡皮带 286 的伸缩方向与带 74 所延伸的方向交叉。另外,橡皮带 284 与 286 配置为相对于橡皮带 282 对称的形状,并配置于相对于橡皮带 282 对称的位置,橡皮带 283 与 285 也一样。由此,橡皮带 283 ~ 橡皮带 286 能够在与 Lb 轴线交叉的方向、即与带 74 所延伸的方向交叉的方向上伸缩。

[0119] 如图 21 所示,在实施方式 1 的天线支架 7 中,由于仅利用带 74 的延伸方向、亦即箭头 Y1 方向的拉伸力将获取用天线 4 按压在被检体 2 上,因此,如区域 Au、Ad 所示,获取用天线 4 的多边形片部 40 的上下部分自被检体 2 的体表 22 浮起,有时形成获取用天线 4 的多个接收天线的一部分不能够紧密接触的状态。

[0120] 与此相对,在使用天线支架 207 将获取用天线 4 安装于被检体 2 的情况下,如图 22 所示,中央附近的两条橡皮带 281、282 借助带 74 的箭头 Y1 方向的延伸将多边形片部 40 的中央部分如箭头 Y2 所示那样按压于体表 22。而且,经由连接部 275 和带环 75a、75b 而与带 74 相连接的橡皮带 283 ~ 橡皮带 286 也借助带 74 的延伸而分别在 Lb 轴线交叉的方向上延伸,以如箭头 Y3 和箭头 Y4 所示那样朝向带 74 的长轴的方式将多边形片部 40 的上部和下部按压于体表 22。另外,在图 22 中,为了便于说明,省略了天线支架 207 的容纳部 271 的图示。

[0121] 其结果,在使用天线支架 207 的情况下,获取用天线 4 的多边形片部 40 整面以不会自体表 22 浮起为前提安装在被检体 2 上。因而,根据实施方式 2,多边形片部 40 的第 1 接收天线 41 ~ 第 8 接收天线 48 全部可靠地与被检体 2 的体表 22 紧密接触,因此,能够在所有的接收天线中稳定地接收来自胶囊型内窥镜 3 的无线信号,能够进一步高精度地推测胶囊型内窥镜 3 的位置信息。

[0122] (实施方式 2 的变形例 1)

[0123] 接着,说明实施方式 2 的变形例 1。图 23 是实施方式 2 的变形例 1 中的天线支架的主视图,表示从天线支架的容纳部去除表层面后的状态。

[0124] 如图 23 所示,实施方式 2 的变形例 1 中的天线支架 2071 以安装于容纳部 2711 的中层面 271m 表面的 6 条橡皮带中的、中央附近的两条橡皮带 2811、2812 在 Lb 轴方向上保持松弛的状态连接于中层面 271m 和连接部 275。橡皮带 2811、2812 周围的橡皮带 283 ~ 橡皮带 286 以不松弛的状态与中层面 271m 和连接部 275 连接。换言之,在未施加来自外部的负载的状态下,橡皮带 283 ~ 橡皮带 286 的张力设定为比橡皮带 2811、2812 的张力大。例如,在将橡皮带 2811、2812 与橡皮带 283 ~ 橡皮带 286 形成为相同的长度并且利用相同的材料形成的情况下,设定为,与橡皮带 283 ~ 橡皮带 286 的两端安装于天线支架 2071 的安装位置之间的长度和橡皮带 283 ~ 橡皮带 286 的自然长度之差相比,橡皮带 2811、2812 的两端安装于天线支架 2071 的安装位置之间的长度与橡皮带 2811、2812 的自然长度之差较大。

[0125] 在实施方式 2 的天线支架 207 中,所有的橡皮带 281 ~ 橡皮带 286 以不松弛的状态与容纳部 271 和带 74 相连接。因此,如图 24 所示,若在安装于被检体 2 时利用带 74 向

箭头 Y1 的方向拉伸,则仅与带 74 的延伸方向一致的橡皮带 281、282 如箭头 Y21 所示那样被大幅拉伸,与带 74 的延伸方向不一致的橡皮带 283 ~ 橡皮带 286 有时如箭头 Y23、24 所示那样不太被强力地拉伸。在该情况下存在如下可能:从未被强力地拉伸的橡皮带 283 ~ 橡皮带 286 没有产生足够的使获取用天线 4 与体表 22 紧密接触的力,获取用天线 4 的多边形片部 40 整体没有与体表 22 紧密接触。另外,在图 24 中,为了便于说明,省略了天线支架的容纳部 271 的图示。

[0126] 与此相对,在实施方式 2 的变形例 1 的天线支架 2071 中,仅与带 74 的延伸方向一致的橡皮带 2811、2812 保持松弛。因此,在天线支架 2071 中,若拉伸带 74,则与带 74 的延伸方向不一致的橡皮带 283 ~ 橡皮带 286 比橡皮带 2811、2812 先伸展,之后,橡皮带 2811、2812 在松弛消失之后沿带 74 的延伸方向延伸。因而,在天线支架 2071 中,由于与带 74 的延伸方向不一致的橡皮带 283 ~ 橡皮带 286 也充分地延伸,因此,从所有的橡皮带 2811、2812、283 ~ 橡皮带 286 产生足够的使多边形片部 40 与体表 22 紧密接触的力,能够使多边形片部 40 整体可靠地与体表 22 紧密接触。换言之,根据实施方式 2 的变形例 1,能够进一步使多边形片部 40 的所有第 1 接收天线 41 ~ 第 8 接收天线 48 与被检体 2 的体表 22 可靠地紧密接触。

[0127] (实施方式 2 的变形例 2)

[0128] 接着,说明实施方式 2 的变形例 2。图 25 是实施方式 2 的变形例 2 中的天线支架的立体图。

[0129] 如图 25 所示,实施方式 2 的变形例 2 中的天线支架 2072 包括设有开口部 76 的容纳部 2712 和能够相对于该容纳部 2712 装卸的带构件 2742。

[0130] 与容纳部 71 相同,容纳部 2712 也形成有能够容纳获取用天线 4 的多边形片部 40 的开口部 76,并且能够在与容纳部 71 相同的范围开闭连接件,在与容纳部 71 相同的位置形成有定位用孔 73。另外,在容纳部 2712 中的、将天线支架 2072 安装于被检体 2 时朝向被检体 2 的体外的面上形成有平面连接件 2782。作为该平面连接件 2782,例如形成有环形面。平面连接件 2782 在包括容纳部 2712 中央在内的区域从容纳部 2712 的上端遍布形成至下端。

[0131] 带构件 2742 具有主体部 2742a。主体部 2742a 具有比容纳部 2712 的横宽更宽的宽度,并且具有比容纳部 2712 的纵长窄的纵长。在主体部 2742a 中的、天线支架 2072 安装于被检体 2 时朝向被检体 2 的体表 22 的面上形成有未图示的平面连接件。在主体部 2742a 上形成有平面连接件的钩挂部。带构件 2742 能够利用容纳部 2712 的平面连接件 2782 和主体部 2742a 的平面连接件如箭头 Y30 所示那样相对于容纳部 2712 装卸。

[0132] 而且,在主体部 2742a 的右侧固定有穿过带环 2742c 的状态的连接部 2742b 的两端。同样地,在主体部 2742a 的左侧固定有穿过带环 2742d 的状态的连接部 2742e 的两端。连接部 2742b 和连接部 2742e 在两个部位与主体部 2742a 相连接,该两个部位是将带的长度方向中心轴线隔在中间的位置。另外,在带环 2742c 上穿过有带 2742f 的一个端部 2742g。端部 2742g 在穿过带环 2742c 之后折回,穿过带扣 2742h。在带 2742f 的另一个端部 2742i 侧形成有平面连接件的钩挂部 2742j 与环形部 2742k。

[0133] 在实施方式 2 的变形例 2 中,在将获取用天线 4 的多边形片部 40 容纳于容纳部 2712 内之后,在进行容纳部 2712 与被检体 2 的体表 22 之间的位置对准,以便能够从容纳部

2712 的定位用孔 73 看到肚脐 21 之后,与想要利用带 2742f 系紧的位置对应地利用平面连接件将带构件 2742 固定于容纳部 2712。接下来,使带构件 2742 的带 2742f 的端部 2742i 穿过主体部 2742a 左侧的带环 2742d 并折回,通过将平面连接件的钩挂部 2742j 按压固定于环形部 2742k,利用带 2742f 将获取用天线 4 安装在被检体 2 上。另外,通过调整带扣 2742h 的固定位置,能够调整带 2742f 的长度。

[0134] 如图 26 所示,例如在将带构件 2742 的主体部 2742a 安装于容纳部 2712 上部的情况下,能够利用带 2742f 的箭头 Y31 方向的延伸使获取用天线 4 的多边形片部 40 上部与被检体 2 的体表 22 紧密接触。而且,通过用裤子 23 等被检体 2 的衣服压住容纳部 2712 下部,能够使获取用天线 4 的多边形片部 40 整体与被检体 2 的体表 22 紧密接触。

[0135] 根据该实施方式 2 的变形例 2,由于能够相对于多边形片部 40 调整带 2742f 的高度,在体形存在个体差异的各种被检体 2 中,能够将带调整为最易于紧密接触体表 22 的高度,因此能够使获取用天线 4 的多边形片部 40 与体表 22 紧密接触。

[0136] 另外,在应用于腹部的隆起部的半径较小的被检体 2 等、获取用天线 4 的多边形片部 40 易于从体表 22 产生浮起的腹部形状的被检体 2 的情况下,也可以使用两条以上的带构件 2742 使多边形片部 40 可靠地与被检体 2 的体表 22 紧密接触。

#### [0137] 附图标记说明

[0138] 1 被检体内导入系统 ;2 被检体 ;3 胶囊型内窥镜 ;4 获取用天线 ;5 接收装置 ;6 信息处理装置 ;6a 托架 ;6b 操作输入设备 ;7、207、2071、2072 天线支架 ;40 多边形片部 ;40a 连接器部 ;41a 构件部 ;41 第 1 接收天线 ;42 第 2 接收天线 ;43 第 3 接收天线 ;44 第 4 接收天线 ;45 第 5 接收天线 ;46 第 6 接收天线 ;47 第 7 接收天线 ;48 第 8 接收天线 ;49、73 定位用孔 ;51 天线线缆 ;61 控制部 ;62 计算部 ;63 判断部 ;64 位置信息推测部 ;65 存储部 ;66 输出部 ;67 输入部 ;71、271、2711、2712 容纳部 ;72 滑动器 ;74、74A、2742f 带 ;275 连接部 ;281 ~ 286、2811、2812 橡皮带 ;741 连接用带 ;2742a 主体部 ;2782 平面连接件。

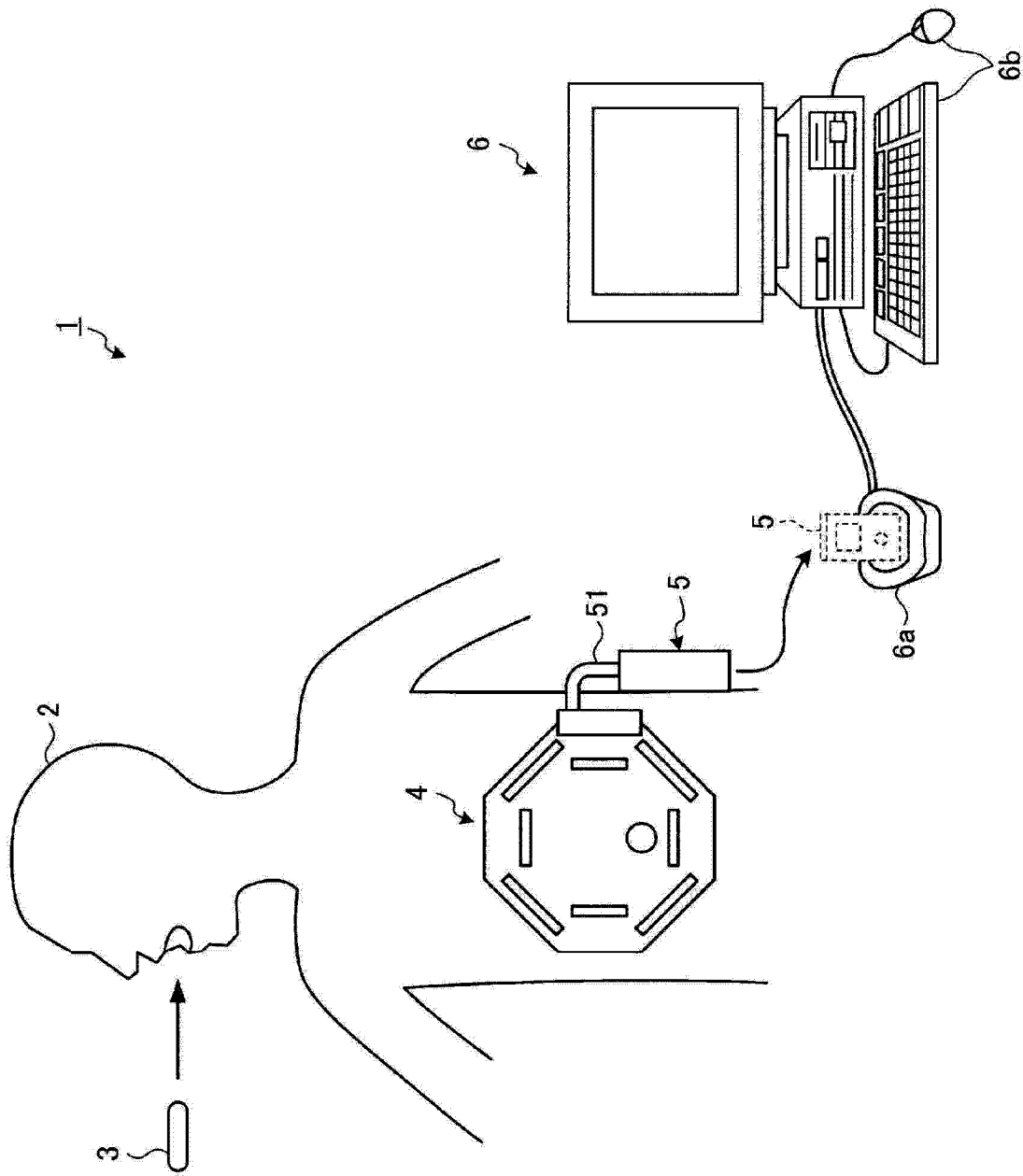


图 1

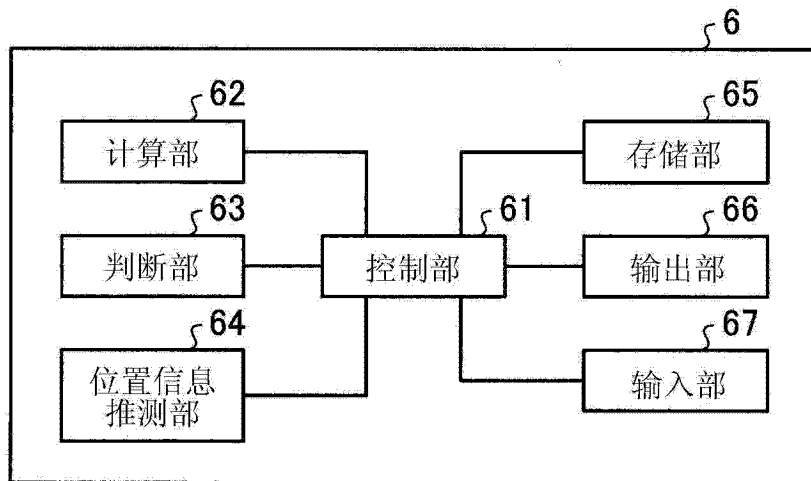


图 2

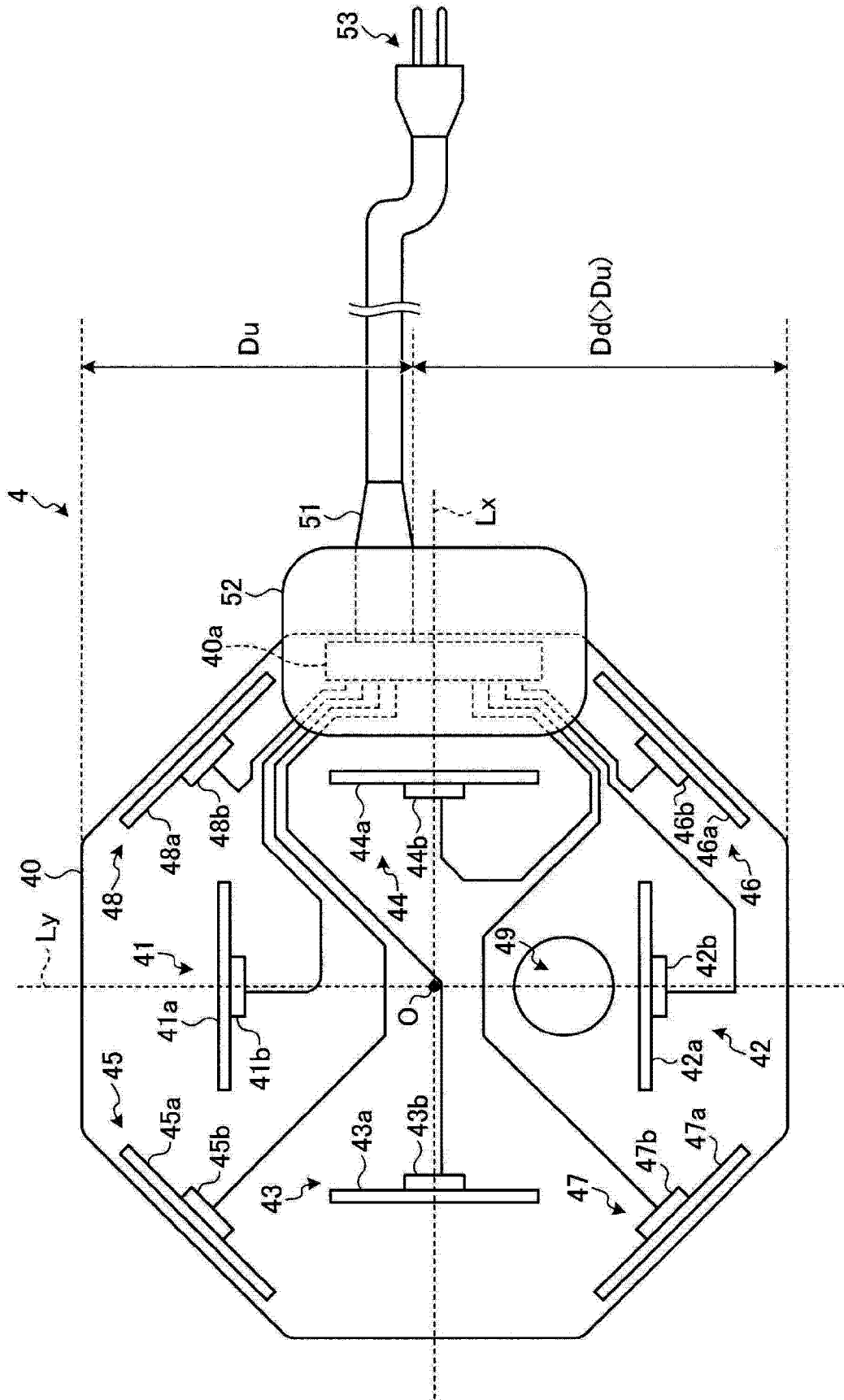


图 3

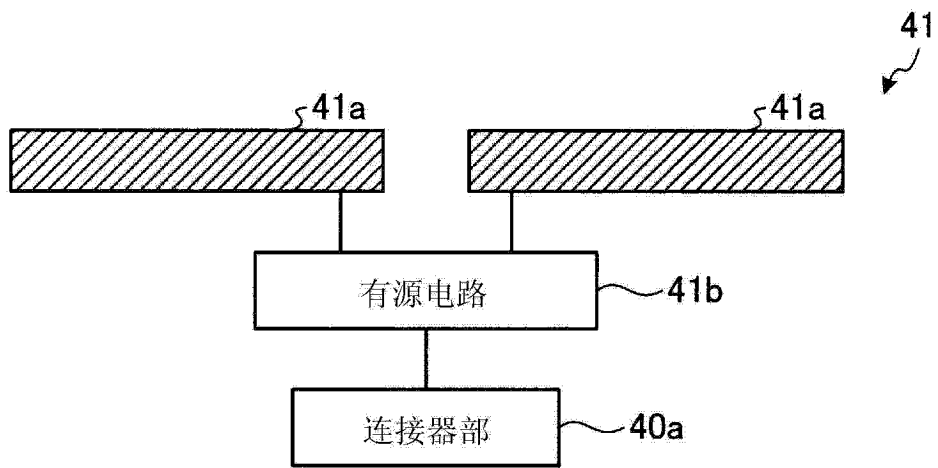


图 4

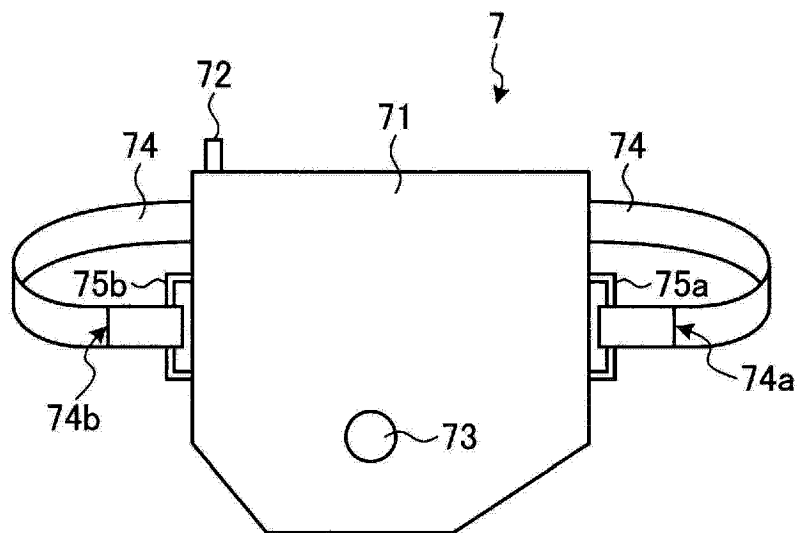


图 5

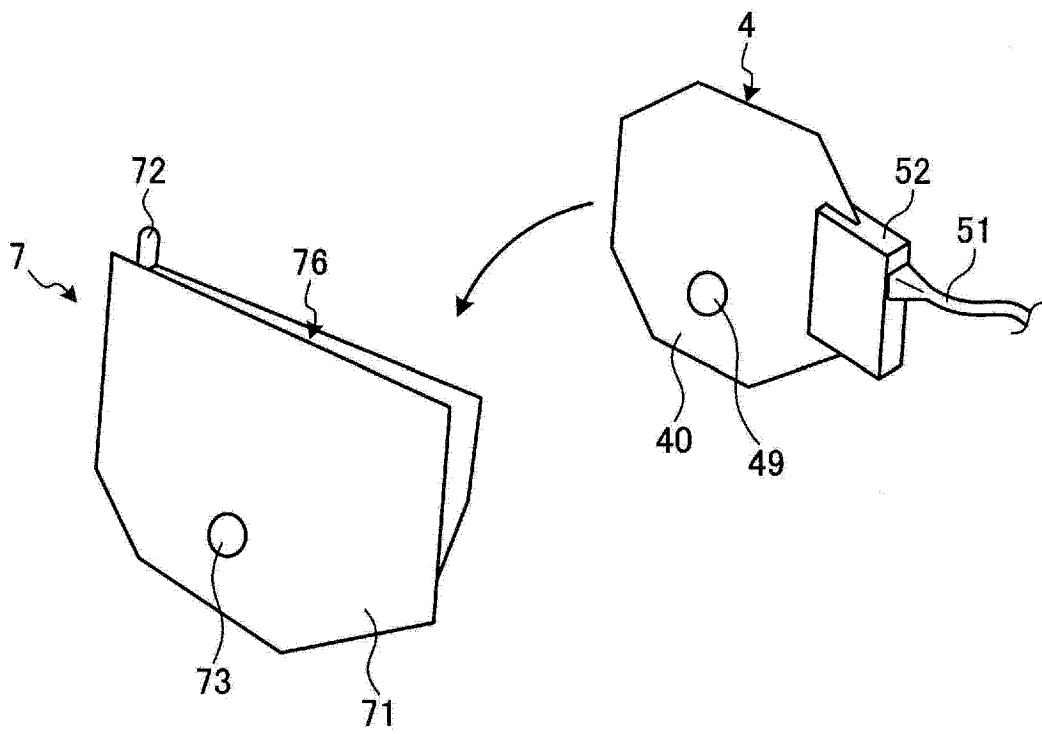


图 6

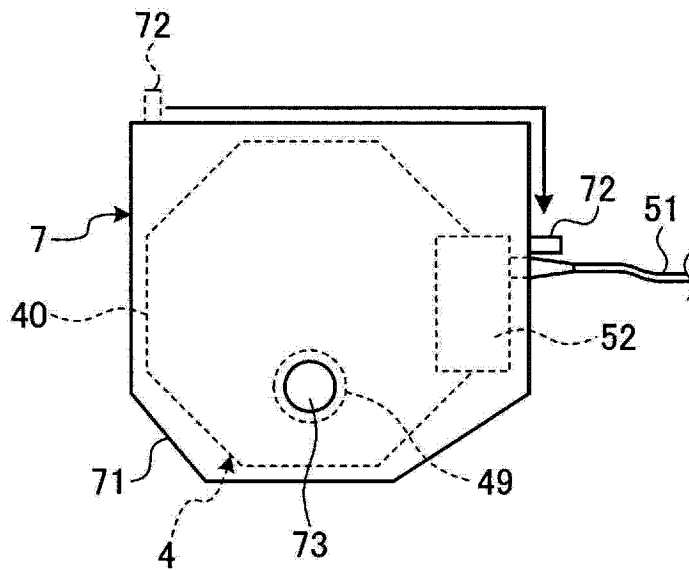


图 7

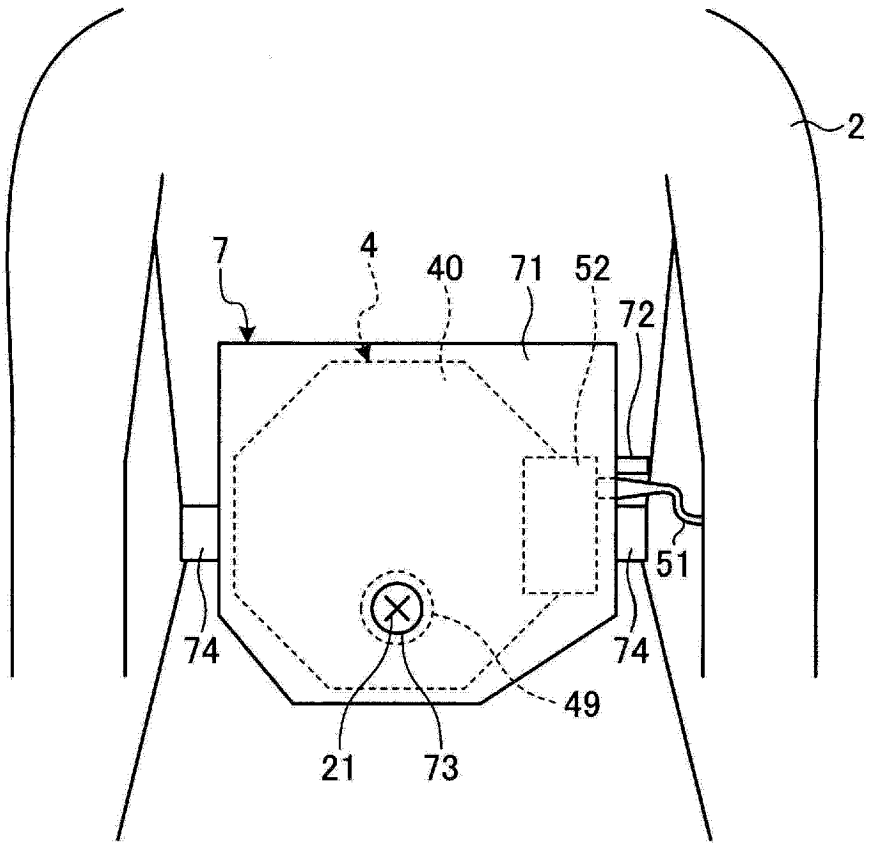


图 8

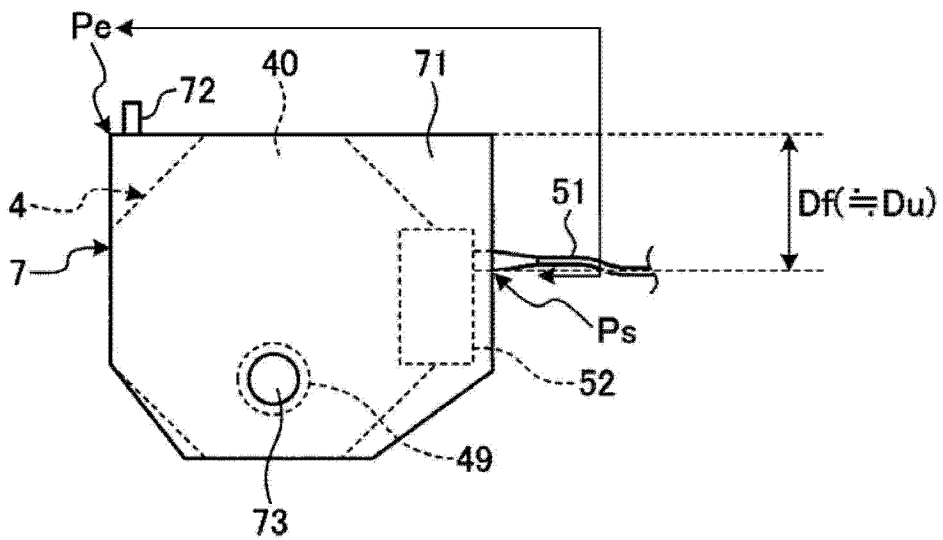


图 9

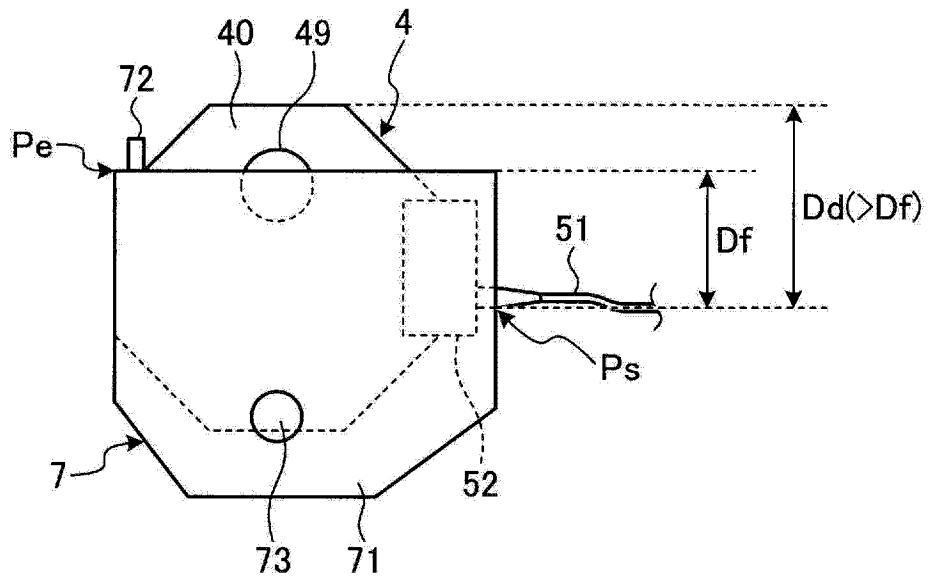


图 10

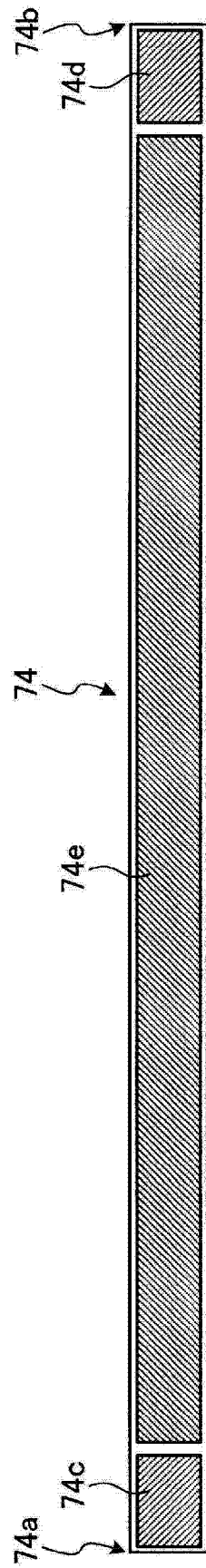


图 11

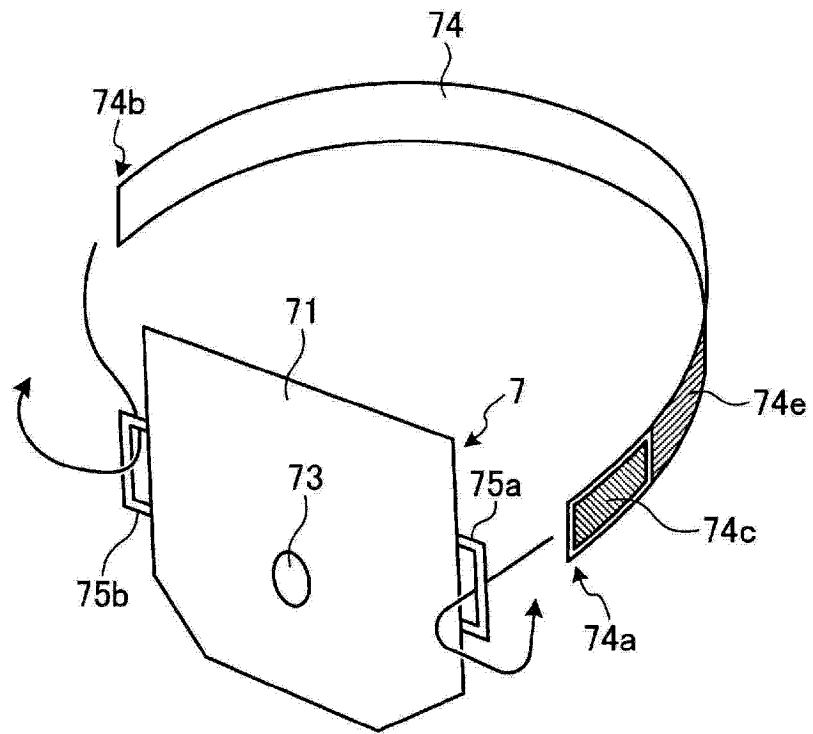


图 12



图 13

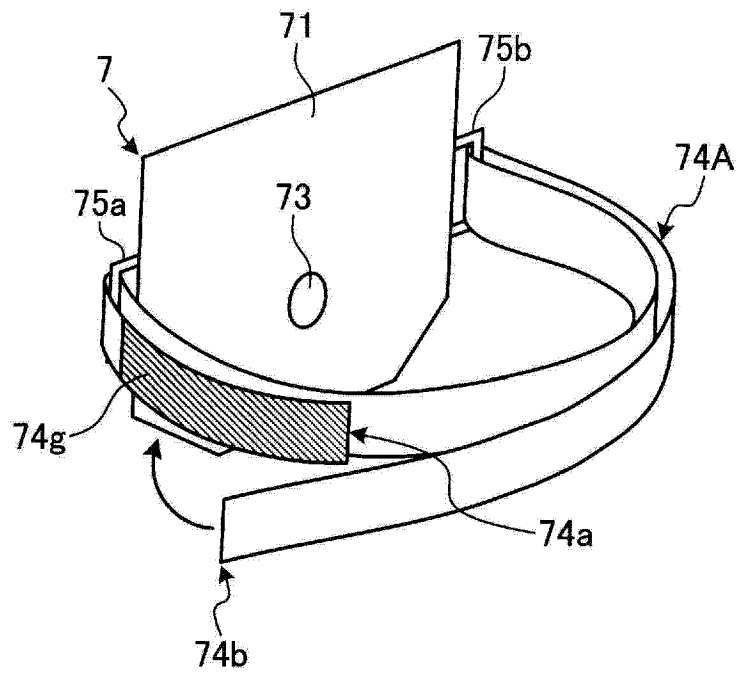


图 14

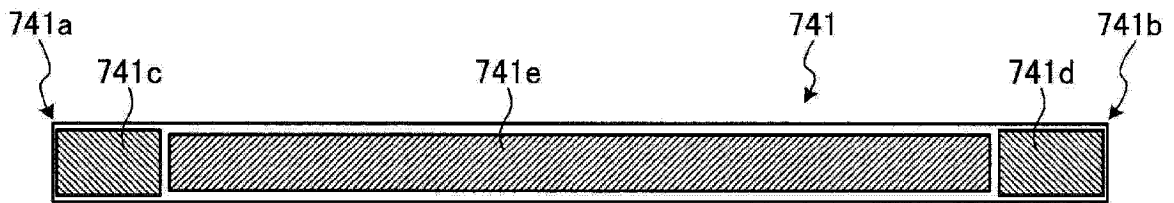


图 15A

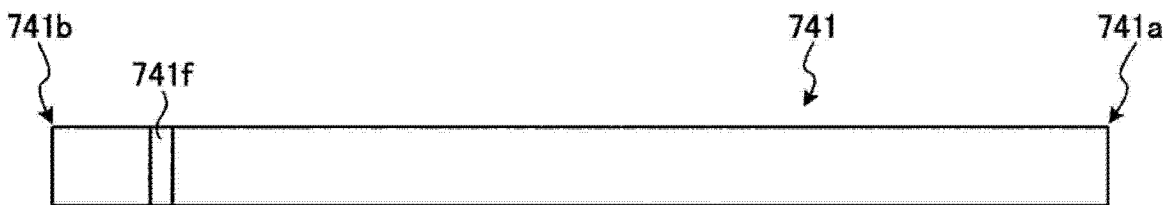


图 15B

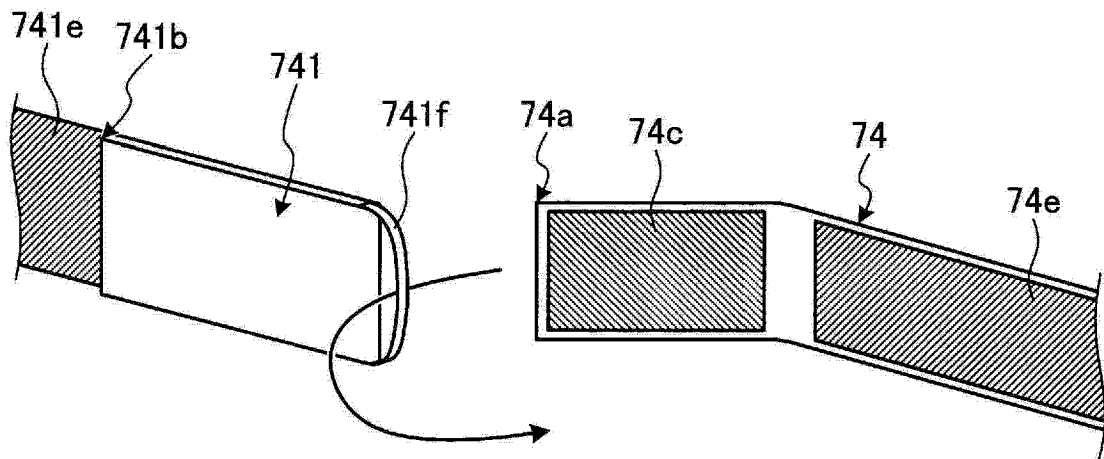


图 16

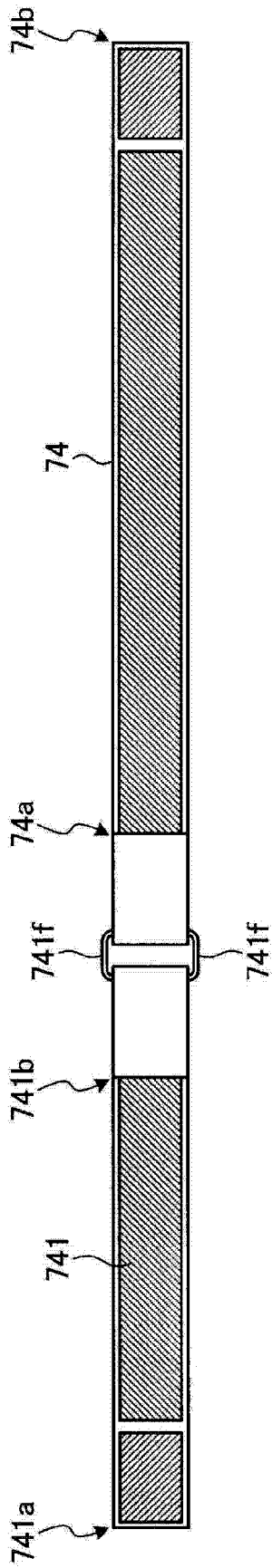


图 17

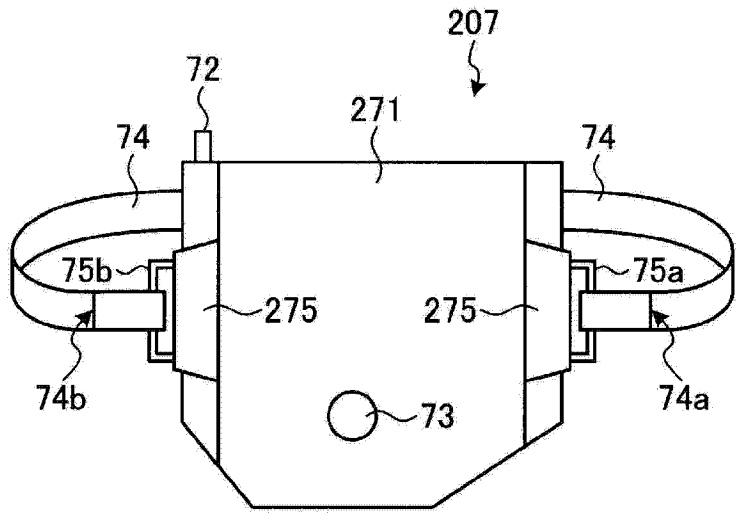


图 18



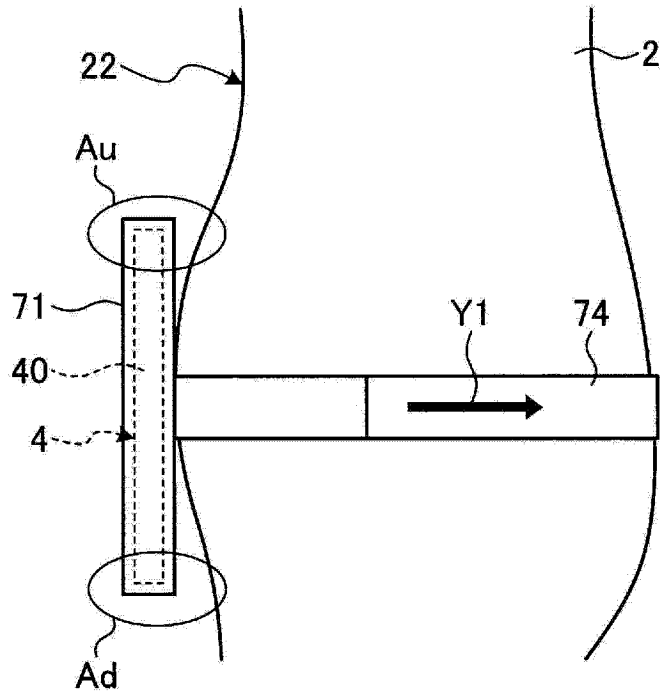


图 21

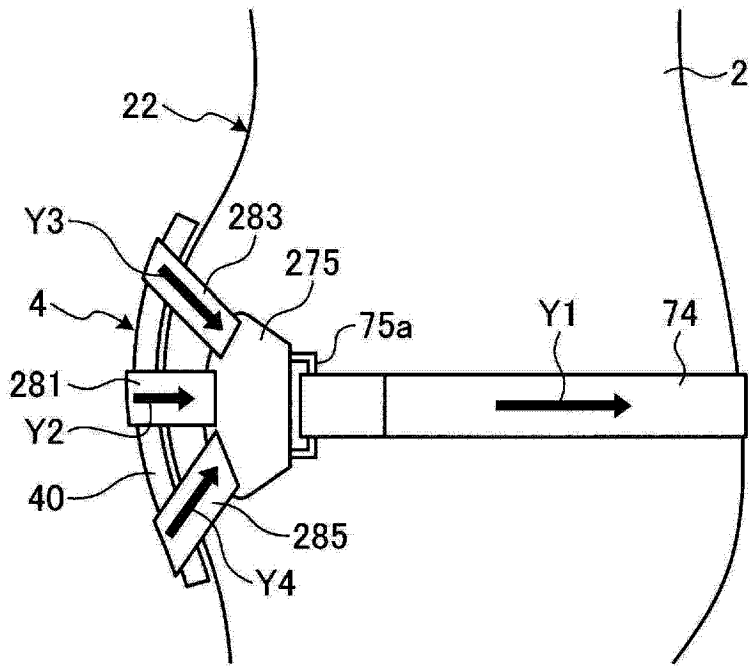


图 22

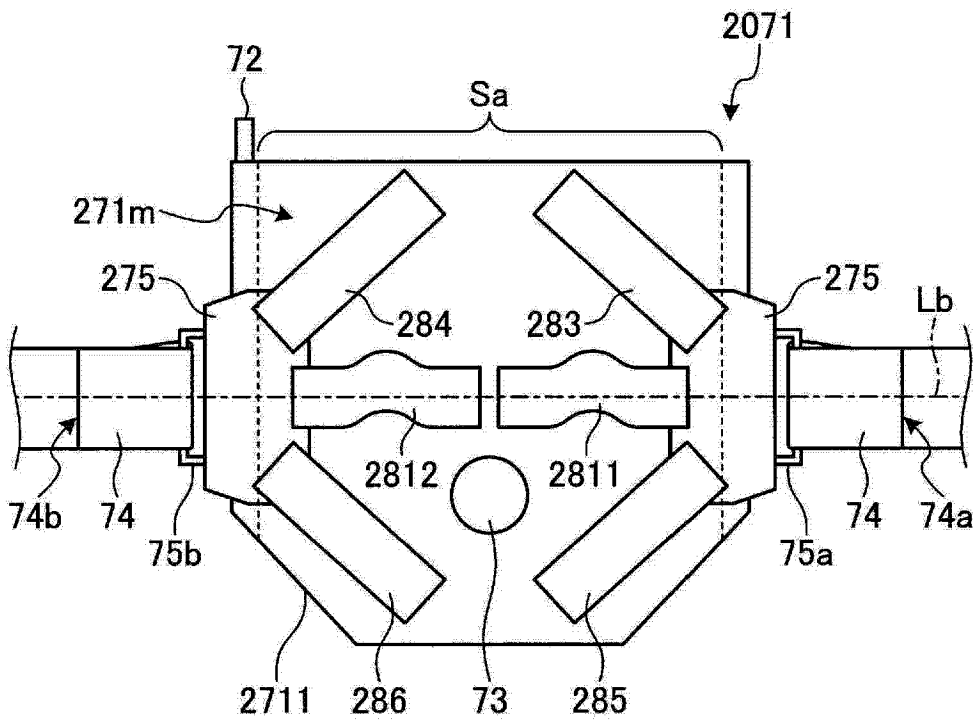


图 23

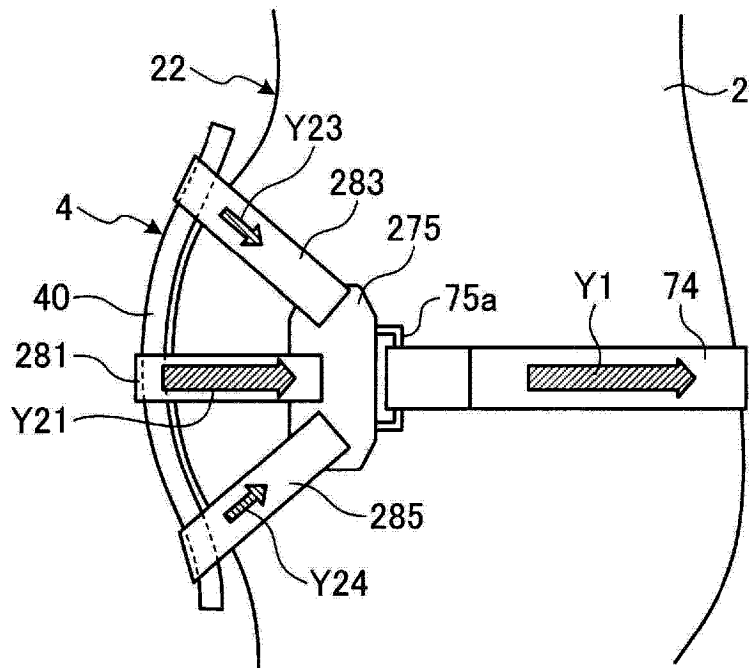


图 24

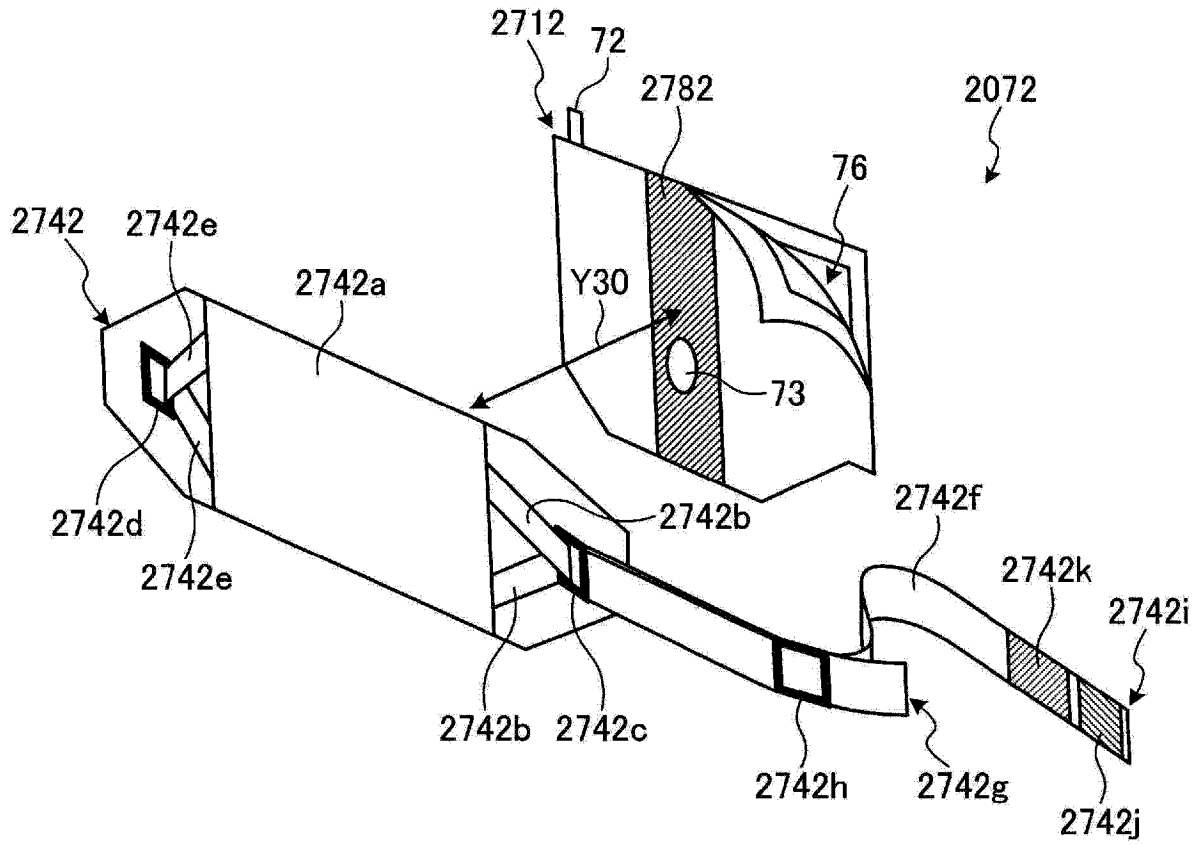


图 25

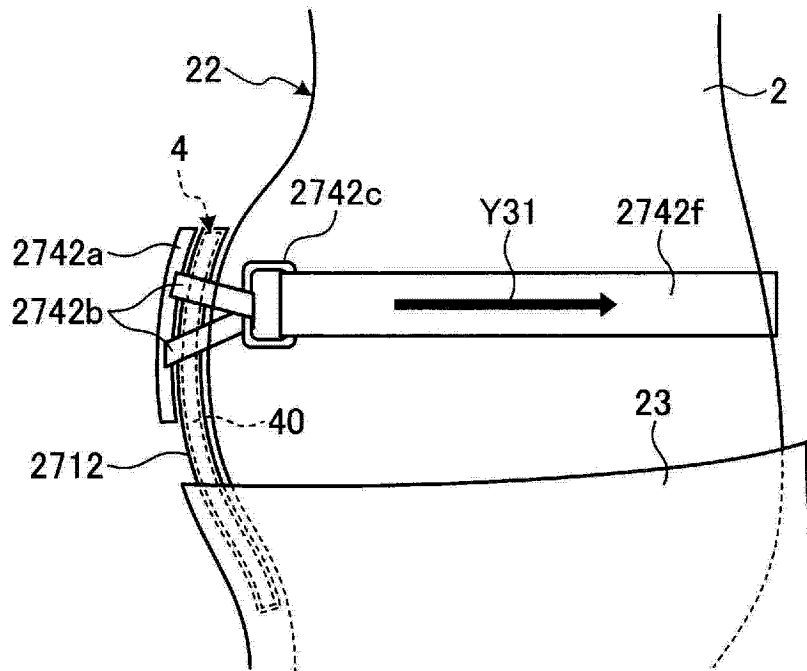


图 26

专利名称(译)	天线装置、天线及天线支架		
公开(公告)号	<a href="#">CN103228197A</a>	公开(公告)日	2013-07-31
申请号	CN201280003900.0	申请日	2012-05-29
[标]申请(专利权)人(译)	奥林巴斯医疗株式会社		
申请(专利权)人(译)	奥林巴斯医疗株式会社		
当前申请(专利权)人(译)	奥林巴斯医疗株式会社		
[标]发明人	田中慎介		
发明人	田中慎介		
IPC分类号	A61B1/00 A61B1/04 A61B5/07		
CPC分类号	A61B5/061 A61B1/00 H01Q1/273 H01Q21/24 A61B1/041 A61B1/00009 A61B5/07 H01Q1/00 H01Q1/38 A61B5/6801 A61B1/00016 A61B1/04 H01Q9/285		
代理人(译)	刘新宇 张会华		
优先权	2011120248 2011-05-30 JP		
其他公开文献	CN103228197B		
外部链接	<a href="#">Espacenet</a> <a href="#">SIPO</a>		

摘要(译)

本发明提供在推测胶囊型内窥镜的位置的位置信息推测系统中能够将多个天线准确地安装在被检体上的天线装置、天线以及用于容纳天线的天线支架。本发明的天线装置(4)用于获取来自被导入到被检体内并在被检体的内部移动的被检体内导入装置的信息,其中,该天线装置包括:获取用天线(4),其具有供多个接收天线固定的一张多边形片部(40),在多边形片部(40)的自中心偏离的位置形成有定位用孔(49);以及天线支架(7),其具有容纳部(71),该容纳部(71)用于容纳获取用天线(4),并且形成有与获取用天线(4)的定位用孔(49)对应的定位用孔(73)。

