



(12) 发明专利

(10) 授权公告号 CN 101478911 B

(45) 授权公告日 2011.06.22

(21) 申请号 200780023832.3

(22) 申请日 2007.06.26

(30) 优先权数据

175559/2006 2006.06.26 JP

(85) PCT申请进入国家阶段日

2008.12.24

(86) PCT申请的申请数据

PCT/JP2007/062788 2007.06.26

(87) PCT申请的公布数据

W02008/001763 JA 2008.01.03

(73) 专利权人 奥林巴斯医疗株式会社

地址 日本东京都

(72) 发明人 香川凉平

(74) 专利代理机构 北京林达刘知识产权代理事

务所(普通合伙) 11277

代理人 刘新宇

(51) Int. Cl.

A61B 1/00(2006.01)

A61B 1/06(2006.01)

A61B 5/07(2006.01)

(56) 对比文件

CN 1777387 A, 2006.05.24,

US 5833603 A, 1998.11.10,

US 2003020810 A1, 2003.01.30,

JP 2005143670 A, 2005.06.09,

JP 2002204781 A, 2002.07.23,

审查员 张蔚

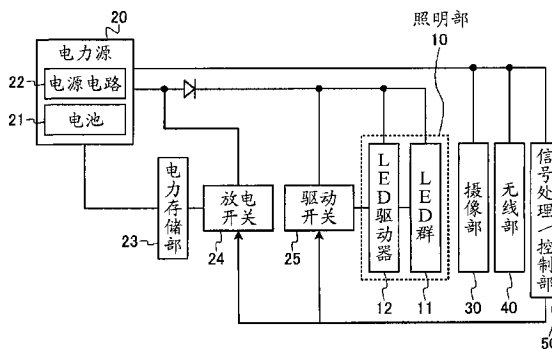
权利要求书 2 页 说明书 6 页 附图 5 页

(54) 发明名称

被检体内导入装置

(57) 摘要

本发明的目的在于提供一种能够以较小的电源容量来维持小型化并在瞬时得到较大电力的被检体内导入装置。本发明所涉及的被检体内导入装置是具有执行规定功能的多个功能执行部以及对各功能执行部提供电力的电力源(20)的胶囊型内窥镜,具备:电力存储部(23),其被连接在电力源(20)上,暂时存储从该电力源(20)提供的剩余电力;以及放电开关(24),其对上述功能执行部之中间歇性地进行动作而暂时性地消耗与其它功能执行部相比较大的电力的LED群(11)等功能执行部、即大电力功能执行部,在该暂时的期间提供电力存储部(23)所存储的电力。上述大电力功能执行部将从电力源(20)直接提供的电力与从电力存储部(23)提供的电力加在一起进行消耗。



1. 一种被检体内导入装置,具有执行规定功能的多个功能执行部以及对各功能执行部提供电力的电力源,其特征在于,具备:

电力存储部,其被连接在上述电力源上,暂时存储从该电力源提供的剩余电力;以及  
放电开关,其对上述功能执行部之中间歇性地进行动作而暂时性地消耗与其它功能执行部相比较大的电力的功能执行部、即大电力功能执行部,在该暂时的期间提供上述电力存储部所存储的电力,

其中,上述大电力功能执行部将从上述电力源直接提供的电力与从上述电力存储部提供的电力加在一起进行消耗。

2. 根据权利要求1所述的被检体内导入装置,其特征在于,  
上述大电力功能执行部具备使其间歇性地进行动作的驱动开关,  
上述放电开关与上述驱动开关的接通和断开同步地进行接通和断开。

3. 根据权利要求1或2所述的被检体内导入装置,其特征在于,  
具备充电开关,该充电开关被设置在上述电力源与上述电力存储部之间,开闭从上述电力源向上述电力存储部的电力提供。

4. 根据权利要求1所述的被检体内导入装置,其特征在于,  
多个上述功能执行部包括:

照明部,其在摄像时对摄像对象进行照明;

摄像部,其拍摄由上述照明部照明的摄像对象的图像;

无线通信部,其将由上述摄像部拍摄得到的图像进行无线发送;以及

控制部,其对上述照明部、上述摄像部以及上述无线通信部进行控制。

5. 根据权利要求4所述的被检体内导入装置,其特征在于,  
上述大电力功能执行部是在摄像时对摄像对象进行照明的上述照明部。

6. 根据权利要求4所述的被检体内导入装置,其特征在于,  
上述大电力功能执行部是对由上述摄像部拍摄得到的图像进行压缩处理的压缩部。

7. 根据权利要求4所述的被检体内导入装置,其特征在于,  
上述大电力功能执行部是将由上述摄像部拍摄得到的模拟图像数据整形为数字图像数据的信号处理电路。

8. 根据权利要求5所述的被检体内导入装置,其特征在于,  
上述照明部具有多个LED,该多个LED由利用从上述电力源直接提供的电力进行发光的LED以及利用从上述电力存储部提供的电力进行发光的LED构成。

9. 根据权利要求1所述的被检体内导入装置,其特征在于,  
上述电力存储部是电容器。

10. 根据权利要求1所述的被检体内导入装置,其特征在于,  
上述电力源是电池。

11. 一种被检体内导入装置,具有执行规定功能的多个功能执行部以及对各功能执行部提供电力的电力源,其特征在于,具备:

电力存储部,其被连接在上述电力源上,暂时存储从该电力源提供的剩余电力;以及  
放电开关,其对上述功能执行部之中消耗超过任意设定的阈值的电力的功能执行部、即大电力功能执行部提供上述电力存储部所存储的电力,

其中,上述大电力功能执行部将从上述电力源直接提供的电力与从上述电力存储部提供的电力组合在一起进行消耗。

12. 一种被检体内导入装置,具有执行规定功能的多个功能执行部以及对各功能执行部提供电力的电力源,其特征在于,具备:

电力存储部,其被连接在上述电力源上,暂时存储从该电力源提供的剩余电力;以及  
放电开关,其对上述功能执行部之中消耗平均电力值以上的电力的功能执行部、即大电力功能执行部提供上述电力存储部所存储的电力,

其中,上述大电力功能执行部将从上述电力源直接提供的电力与从上述电力存储部提供的电力组合在一起进行消耗。

## 被检体内导入装置

### 技术领域

[0001] 本发明涉及一种进行包括体腔内的检查、处置等的被检体内的各种医疗行为的胶囊型内窥镜等被检体内导入装置。

### 背景技术

[0002] 近年来,在内窥镜的领域中出现了一种被导入到患者等被检体的体内的作为被检体内导入装置的吞服型的胶囊型内窥镜。在该胶囊型内窥镜中设置有摄像功能和无线通信功能。胶囊型内窥镜具有如下功能:为了进行观察(检查)而从患者的口中吞服该胶囊型内窥镜之后,直到从人体自然排出为止的期间,该胶囊型内窥镜在体腔内、例如胃、小肠等脏器的内部随着其蠕动运动而移动,并依次进行摄像。

[0003] 在体腔内移动的期间,由胶囊型内窥镜在体内拍摄得到的图像数据通过无线通信依次被发送到外部,并被存储到设置在外部的接收机内的存储器中。通过由患者携带具备该无线通信功能和存储功能的接收机,患者在吞服胶囊型内窥镜之后直到排出为止的期间,也能够自由地行动。之后,能够由医生或护士根据存储在存储器中的图像数据,将脏器的图像显示在显示器上来进行诊断(参照专利文献 1、2)。

[0004] 专利文献 1:日本特开 2002-204781 号公报

[0005] 专利文献 2:日本特开 2005-143670 号公报

### 发明内容

#### [0006] 发明要解决的问题

[0007] 然而,在上述以往的胶囊型内窥镜中,需要使胶囊型内窥镜自身小型化而使用小型的电池作为电源,因此存在电力容量有限、无法在瞬时提供较大电力的问题。因此,摄像时 LED 发出的发光量也有限,有时无法得到鲜明的图像。

[0008] 另一方面,存在如下问题:为了克服电力限制,当增加电池的容量、数量时,会增大胶囊型内窥镜自身的体积、导致使胶囊型内窥镜自身大型化,或者在有限的胶囊型内窥镜壳体内摄像单元等各种功能执行部所占的体积变小,难以实现充分的功能。

[0009] 本发明是鉴于上述问题而完成的,其目的在于提供一种能够以较少的电源容量来维持小型化并在瞬时得到较大电力的被检体内导入装置。

#### [0010] 用于解决问题的方案

[0011] 为了解决上述问题并达到目的,本发明所涉及的被检体内导入装置是一种具有执行规定功能的多个功能执行部以及对各功能执行部提供电力的电力源的被检体内导入装置,其特征在于,具备:电力存储部,其被连接在上述电力源上,暂时存储从该电力源提供的剩余电力;以及放电开关,其对上述功能执行部之中间歇性地进行动作而暂时性地消耗与其它功能执行部相比较大的电力的功能执行部、即大电力功能执行部,在该暂时的期间提供上述电力存储部所存储的电力,其中,上述大电力功能执行部将从上述电力源直接提供的电力与从上述电力存储部提供的电力加在一起进行消耗。

[0012] 另外,本发明所涉及的被检体内导入装置的特征在于,在上述发明中,上述大电力功能执行部具备使其间歇性地进行动作的驱动开关,上述放电开关与上述驱动开关的接通和断开同步地进行接通和断开。

[0013] 另外,本发明所涉及的被检体内导入装置的特征在于,在上述发明中,具备充电开关,该充电开关被设置在上述电力源与上述电力存储部之间,开闭从上述电力源向上述电力存储部的电力提供。

[0014] 另外,本发明所涉及的被检体内导入装置的特征在于,在上述发明中,多个上述功能执行部包括:照明部,其在摄像时对摄像对象进行照明;摄像部,其拍摄由上述照明部照明的摄像对象的图像;无线通信部,其将由上述摄像部拍摄得到的图像进行无线发送;以及控制部,其对上述照明部、上述摄像部以及上述无线通信部进行控制。

[0015] 另外,本发明所涉及的被检体内导入装置的特征在于,在上述发明中,上述大电力功能执行部是在摄像时对摄像对象进行照明的上述照明部。

[0016] 另外,本发明所涉及的被检体内导入装置的特征在于,在上述发明中,上述大电力功能执行部是对由上述摄像部拍摄得到的图像进行压缩处理的压缩部。

[0017] 另外,本发明所涉及的被检体内导入装置的特征在于,在上述发明中,上述大电力功能执行部是将由上述摄像部拍摄得到的模拟图像数据整形为数字图像数据的信号处理电路。

[0018] 另外,本发明所涉及的被检体内导入装置的特征在于,在上述发明中,上述照明部具有多个LED,该多个LED由利用从上述电力源直接提供的电力进行发光的LED以及利用从上述电力存储部提供的电力进行发光的LED构成。

[0019] 另外,本发明所涉及的被检体内导入装置的特征在于,在上述发明中,上述电力存储部是电容器。

[0020] 另外,本发明所涉及的被检体内导入装置的特征在于,在上述发明中,上述电力源是电池。

[0021] 另外,本发明所涉及的被检体内导入装置是一种具有执行规定功能的多个功能执行部以及对各功能执行部提供电力的电力源的被检体内导入装置,其特征在于,具备:电力存储部,其被连接在上述电力源上,暂时存储从该电力源提供的剩余电力;以及放电开关,其对上述功能执行部之中消耗超过任意设定的阈值的电力的功能执行部、即大电力功能执行部提供上述电力存储部所存储的电力,其中,上述大电力功能执行部将从上述电力源直接提供的电力与从上述电力存储部提供的电力组合在一起进行消耗。

[0022] 另外,本发明所涉及的被检体内导入装置是一种具有执行规定功能的多个功能执行部以及对各功能执行部提供电力的电力源的被检体内导入装置,其特征在于,具备:电力存储部,其被连接在上述电力源上,暂时存储从该电力源提供的剩余电力;以及放电开关,其对上述功能执行部之中消耗平均电力值以上的电力的功能执行部、即大电力功能执行部提供上述电力存储部所存储的电力,其中,上述大电力功能执行部将从上述电力源直接提供的电力与从上述电力存储部提供的电力组合在一起进行消耗。

[0023] 发明的效果

[0024] 在本发明所涉及的被检体内导入装置中,电力存储单元被连接在电力源上,暂时存储从该电力源提供的剩余电力,放电开关对功能执行部之中间歇性地进行动作而暂时性

地消耗与其它功能执行部相比较大的电力的功能执行部、即大电力功能执行部在该暂时的期间提供上述电力存储单元所存储的电力,上述大电力功能执行部将从上述电力源直接提供的电力与从上述电力存储单元提供的电力加在一起进行消耗,因此起到能够以较小的电源容量来维持小型化并在瞬时得到较大电力的效果。

### 附图说明

[0025] 图 1 是表示包含本发明的实施方式 1 所涉及的胶囊型内窥镜的被检体内医疗系统的概要结构的图。

[0026] 图 2 是表示图 1 示出的胶囊型内窥镜的结构的面视图。

[0027] 图 3 是表示图 1 示出的胶囊型内窥镜的结构的主视图。

[0028] 图 4 是表示图 1 示出的胶囊型内窥镜的电力使用状态的时间图。

[0029] 图 5 是表示本发明的实施方式 1 的变形例所涉及的胶囊型内窥镜的结构的主视图。

[0030] 图 6 是表示图 5 示出的胶囊型内窥镜的电力使用状态的时间图。

[0031] 图 7 是表示作为本发明的实施方式 2 的胶囊型内窥镜的结构的主视图。

[0032] 图 8 是从配置有 LED 的顶端侧观察图 7 示出的胶囊型内窥镜的 LED 配置的向视图。

### [0033] 附图标记说明

[0034] 1:被检体;2:接收装置;2a:天线单元;2b:接收主体单元;3:胶囊型内窥镜;4:显示装置;5:便携式记录介质;10:照明部;11、11a、11b:LED(LED群);12、12a、12b:LED驱动器;16:胶囊型壳体;20:电力源;21:电池;22:电源电路;23:电力存储部;24:放电开关;25:驱动开关;26:充电开关;30:摄像部;32:CCD;33:成像透镜;40:无线部;41:天线;50:信号处理/控制部;61:摄像基板;62:照明基板;63:电源电路基板;64、65:无线基板;68:挠性基板。

### 具体实施方式

[0035] 下面参照附图来说明作为用于实施本发明的较佳方式的被检体内导入装置。此外,下面例示被导入到患者等被检体的体内的作为被检体内导入装置的一例的胶囊型内窥镜,说明本发明的实施方式,但是本发明并不限于本实施方式。

#### [0036] (实施方式 1)

[0037] 图 1 是表示包含本发明的实施方式 1 所涉及的胶囊型内窥镜的无线型被检体内信息获取系统的整体结构的示意图。在图 1 中,无线型被检体内信息获取系统具备:接收装置 2,其具有无线接收功能;以及胶囊型内窥镜 3,其被导入被检体 1 内,拍摄体腔内图像来对接收装置 2 发送图像信号等的的数据。另外,无线型被检体内信息获取系统具备:显示装置 4,其根据接收装置 2 所接收到的图像信号来显示体腔内图像;以及便携式记录介质 5,其用于进行接收装置 2 与显示装置 4 之间的数据传送。此外,该无线型被检体内信息获取系统是根据从患者等被检体获取到的体内信息(例如体腔内图像)来对被检体进行诊断的被检体内医疗系统的一例。

[0038] 接收装置 2 具备天线单元 2a 和接收主体单元 2b,通过连接器等可安装和拆卸地连接这些单元,其中,上述天线单元 2a 具有附着在被检体 1 的身体外表面上的多个接收用天

线 A1 ~ An, 上述接收主体单元 2b 进行通过多个接收用天线 A1 ~ An 接收到的无线信号的处理等。此外, 也可以将各个接收用天线 A1 ~ An 例如安装在被检体 1 可穿上的夹克上, 被检体 1 通过穿上该夹克来穿戴接收用天线 A1 ~ An。另外, 在该情况下, 接收用天线 A1 ~ An 也可以相对于夹克可安装和拆卸。并且, 接收用天线 A1 ~ An 也可以分别将各自的顶端部的天线主体部容纳在能够附着在被检体 1 的身体上的天线垫中。

[0039] 显示装置 4 用于显示由胶囊型内窥镜 3 拍摄得到的体腔内 图像等, 具有根据由便携式记录介质 5 得到的数据来进行图像显示的工作站等那样的结构。具体地说, 显示装置 4 可以通过 CRT 显示器、液晶显示器等来直接显示图像的结构, 也可以是如打印机等那样向其它介质输出图像的结构。

[0040] 便携式记录介质 5 相对于接收主体单元 2b 和显示装置 4 可安装和拆卸, 具有在对两者插入安装时可进行信息的输出或记录的结构。在本实施方式 1 中, 当胶囊型内窥镜 3 在被检体 1 的体腔内进行移动的期间, 便携式记录介质 5 被插入安装到接收主体单元 2b 来记录从胶囊型内窥镜 3 发送的数据。并且, 在从被检体 1 排出胶囊型内窥镜 3 之后, 也就是说被检体 1 内部的摄像结束之后, 从接收主体单元 2b 取出该便携式记录介质 5 而插入安装到显示装置 4, 由显示装置 4 读出便携式记录介质 5 所记录的数据。例如, 通过利用由 Compact Flash(注册商标) 存储器等构成的便携式记录介质 5 进行接收主体单元 2b 与显示装置 4 之间的数据传送, 从而与通过有线方式将接收主体单元 2b 与显示装置 4 之间直接进行连接的情况相比, 被检体 1 在体腔内的摄影过程中能够自由地进行动作。此外, 在此, 在接收主体单元 2b 与显示装置 4 之间的数据传送中使用了便携式记录介质 5, 但是并不限于此, 例如也可以构成为如下结构: 在接收主体单元 2b 中使用内置型的其它记录装置、例如硬盘, 为了进行与显示装置 4 之间的数据传送而将两者进行有线或无线连接。

[0041] 图 2 是表示胶囊型内窥镜 3 的内部结构的截面图, 图 3 是表示胶囊型内窥镜 3 的结构框图。另外, 图 4 是表示胶囊型内窥镜 3 的电力使用状态的时间图。胶囊型内窥镜 3 具有: 照明部 10, 其具有照明被检体 1 的体腔内部的多个 LED 11 以及对该 LED 11 进行驱动的 LED 驱动器 12; 摄像部 30, 其具有拍摄体腔内的图像的 CCD 32 以及在 CCD 32 上使被摄体像成像的成像透镜 33; 无线部 40, 其无线发送由摄像部 30 拍摄得到的图像数据; 信号处理/控制部 50, 其进行各种信号处理以及各部分的控制; 以及电力源 20, 其具有对各部分提供电力的电池 21, 其中, 上述各部分包含在胶囊型壳体 16 中。

[0042] CCD 32 被设置在摄像基板 61 上, 拍摄由来自 LED 的照明光照明的范围, 成像透镜 33 在该 CCD 32 上使被摄体像成像。另外, LED 11 被装载在照明基板 62 上, 配置在以成像透镜 33 的光轴为中心的上下左右的附近六处。并且, 摄像基板 61 的背面侧装载有信号处理/控制部 50。

[0043] 电力源 20 例如由直径与胴部壳体的内径大致一致的两个纽扣型电池 21 构成。例如利用氧化银电池、充电式电池、发电式电池等来得到该电池 21。电池 21 夹在电源电路基板 63 与无线基板 65 之间, 在设置于电池 21 的阳极侧的电源电路基板 63 上装载有暂时存储电源电路 22 和电池 21 的剩余电力的电力存储部 23。

[0044] 在无线基板 65、64 上设置 RF 发送部等的无线电力放大部 42 等, 在无线基板 64 的外侧设置天线 41, 从而形成无线部 40。此外, 通过挠性基板 68 适当地将照明基板 62、摄像基板 61、电源电路基板 63、无线基板 65 以及无线基板 64 进行电连接, 将这些基板依次折叠

而配置在胶囊型壳体 16 内。

[0045] 胶囊型壳体 16 具有透明的半球圆顶状的顶端盖壳体和圆筒形状的胴部壳体, 胴部壳体由不透射可视光的有色材质形成, 形成为可从被检体 1 的口中吞服的大小, 其中, 上述顶端盖壳体覆盖照明部 10 和摄像部 30, 上述胴部壳体与该顶端盖壳体卡合来保持水密状态。此外, 无线部 40 侧被连接在胴部壳体上, 呈半球圆顶状, 在内部覆盖天线 41。

[0046] 在此, 在本实施方式 1 中, 特征在于设置了图 3 示出的电力存储部 23。如图 4 所示, 该胶囊型内窥镜 3 在 LED 发光 (期间  $t_1$ ) 之后, 通过 CCD 32 进行摄像并对该拍摄到的图像进行信号处理, 并且每隔固定时间重复进行将该经过信号处理的数据无线发送 (期间  $t_3$ ) 的处理。该重复周期例如为 500ms。

[0047] 如图 4 所示, LED 11 的发光量需要超过电力提供界限  $P_{th}$  的电力量, 但是在进行照明部 10 的动作以外的动作时 (期间  $t_2$ ), 电力提供界限  $P_{th}$  以下的电力量已足够。在超过该电力提供界限  $P_{th}$  的 LED 发光中, 利用将从电力源 20 提供的电力与由电力存储部 23 存储的电力相加而得到的总电力来使其进行动作。此外, 上述电力提供界限  $P_{th}$  例如是在设计胶囊型内窥镜 3 时任意设定的电力量的阈值。

[0048] 电力存储部 23 例如利用电容器等来实现, 始终以与照明部 10 对应的恒定电压存储从电池 21 或电源电路 22 提供的在电力提供界限  $P_{th}$  内的剩余电力。在电力提供界限  $P_{th}$  内进行该电力存储。之后, 在 LED 发光时, 当放电开关 24 和驱动开关 25 根据来自信号处理/控制部 50 的指示而从断开状态转变为接通状态时, 暂时存储在电力存储部 23 中的电力、即电荷被放电, 提供给照明部 10。此时, 从电源电路 22 也向照明部 10 提供电力提供界限  $P_{th}$  量的电力。因而, 在 LED 发光时, 能够使用将电力提供界限  $P_{th}$  量的电力与从电力存储部 23 提供的电力相加而得到的电力。在该 LED 发光之后, 能够以电源电路 22 的在电力提供界限  $P_{th}$  内的电力提供量进行动作, 并且将剩余电力存储到电力存储部 23 中。此外, 驱动开关 25 驱动 LED 驱动器 12, LED 驱动器 12 进行对各 LED 11 的通电驱动。驱动开关 25 和放电开关 24 仅在 LED 发光时 (期间  $t_1$ ) 处于接通状态, 在其它时刻处于断开状态。

[0049] 此外, 如图 5 所示, 还可以设置控制向电力存储部 23 的电力存储的充电开关 26。由信号处理/控制部 50 控制该充电开关 26 的开关控制, 在充电开关 26 接通时, 进行电力存储部 23 的充电, 在充电开关 26 断开时, 不进行电力存储部 23 的充电。例如, 如图 6 所示, 在从 LED 发光结束的时刻  $tt_1$  起直到图像数据发送结束的时刻  $tt_2$  为止的期间进行充电的情况下, 在时刻  $tt_1 \sim$  时刻  $tt_2$  期间, 充电开关 26 处于接通状态。换言之, 在 LED 发光时不进行充电, 因此在 LED 发光时, 能够从电源电路 22 提供电力提供界限  $P_{th}$  的电力, 因此能够使从电源电路 22 提供的电力和从电力存储部 23 提供的电力的总电力为最大。

[0050] 在本实施方式 1 中, 电力存储部 23 存储电力源 20 的在电力提供界限  $P_{th}$  内的剩余电力, 在进行 LED 发光动作等超过电力提供界限  $P_{th}$  的动作时, 将所存储的剩余电力与电力提供界限  $P_{th}$  的电力相加, 从而能够进行使用超过电力提供界限  $P_{th}$  的电力的动作, 因此能够减小电力源的电力容量。具体地说, 能够减少电池 21 的电力容量或数量, 因此能够增大功能执行部在胶囊型内窥镜 3 内所占的体积, 或者能够推进胶囊型的小型化。

[0051] (实施方式 2)

[0052] 接着说明本发明的实施方式 2。在上述实施方式 1 中, 将从电源电路 22 提供的电力和从电力存储部 23 提供的电力的总电力均等地分配给各 LED 11, 但是在本实施方式 2

中,分割成利用从电源电路 22 提供的电力进行发光的 LED 11 与利用从电力存储部 23 提供的电力进行发光的 LED 11 来进行电力分配。

[0053] 即,在本实施方式 2 中,如图 7 所示,构成为如下结构:根据从电源电路 22 提供的电力与从电力存储部 23 提供的电力的比来将多个 LED 11 电气性地分离为 LED 群 11a、11b,将与其对应的 LED 驱动器 12 分别电气性地分离为 LED 驱动器 12a、12b。即,对 LED 驱动器 12a 和 LED 群 11a 提供来自电源电路 22 的电力,对 LED 驱动器 12b 和 LED 群 11b 通过放电开关 24 提供电力存储部 23 所存储的电力。

[0054] 图 8 是表示具体的 LED 11 的配置和对各 LED 11 进行电力分割的一例的图,是从设置了 LED 11 的顶端侧观察胶囊型内窥镜 3 的图。在图 8 中,设置有六个 LED,利用从电源电路 22 提供的电力进行发光的 LED 11a 和利用从电力存储部 23 提供的电力进行发光的 LED 11b 呈圆环状地交替配置。根据这种配置,即使 LED 11a 的发光量与 LED 11b 的发光量之间产生了差异,也能够进行空间上平均化的发光。此外,也可以分别局部配置 LED 11a、LED 11b。即,只要根据从电源电路 22 提供的电力与从电力存储部 23 提供的电力的比,决定 LED 11a 与 LED 11b 的个数比,以使各 LED 11a 的电力来源与 LED 11b 的电力来源不同的方式进行电连接即可。

[0055] 此外,在上述实施方式 1、2 中,始终以多个 LED 11 发光作为前提进行了说明,但是并不限于此,也可以按照发光量的要求使得应该发光的 LED 11 的数量不同。例如,如果应用为图 8 示出的 LED 配置,在普通发光时,使 LED 11a 进行发光,在需要较大发光量的情况下,使 LED 11a 与 LED 11b 同时进行发光。在该情况下,放电开关 24 也成为接通状态。通过这种灵活的电力控制,能够抑制总体的电力使用量。

[0056] 另外,在上述实施方式 1、2 中,对需要超过电力提供界限  $P_{th}$  的电力量的大电力功能执行部(例如照明部 10),追加提供了暂时存储在电力存储部 23 中的电力,但是并不限于此,也可以由放电开关 24 对胶囊型内窥镜的各功能执行部之中电力消耗为胶囊型内窥镜的使用电力量的平均值(平均电力值)以上的功能执行部、即大电力功能执行部提供电力存储部 23 的存储电力。在该情况下,上述大电力功能执行部可以是胶囊型内窥镜的照明部 10、摄像部 30、无线部 40 以及信号处理/控制部 50 中的任一个。

[0057] 并且,在上述实施方式 1、2 中,对需要超过电力提供界限  $P_{th}$  的电力量的作为大电力功能执行部的一例的照明部 10 追加提供了暂时存储在电力存储部 23 中的电力,但是并不限于此,也可以构成为如下结构:信号处理/控制部 50 具备对由摄像部 30 拍摄得到的图像进行数据压缩处理的压缩部,由放电开关 34 对该压缩部追加提供电力存储部 23 的存储电力。或者,也可以构成为如下结构:信号处理/控制部 50 具备将由摄像部 30 拍摄得到的模拟图像数据整形为数字图像数据的模拟前置电路(AFE 电路)等信号处理电路,由放电开关 24 对该信号处理电路追加提供电力存储部 23 的存储电力。即,上述大电力功能执行部可以是上述压缩部和信号处理电路中的任一个。

[0058] 产业上的可利用性

[0059] 如上所述,本发明所涉及的被检体内导入装置用于获取被检体的体腔内图像等体内信息,特别适用于能够以较小的电源容量在瞬时得到较大电力并且能够推进装置的小型化的被检体内导入装置。

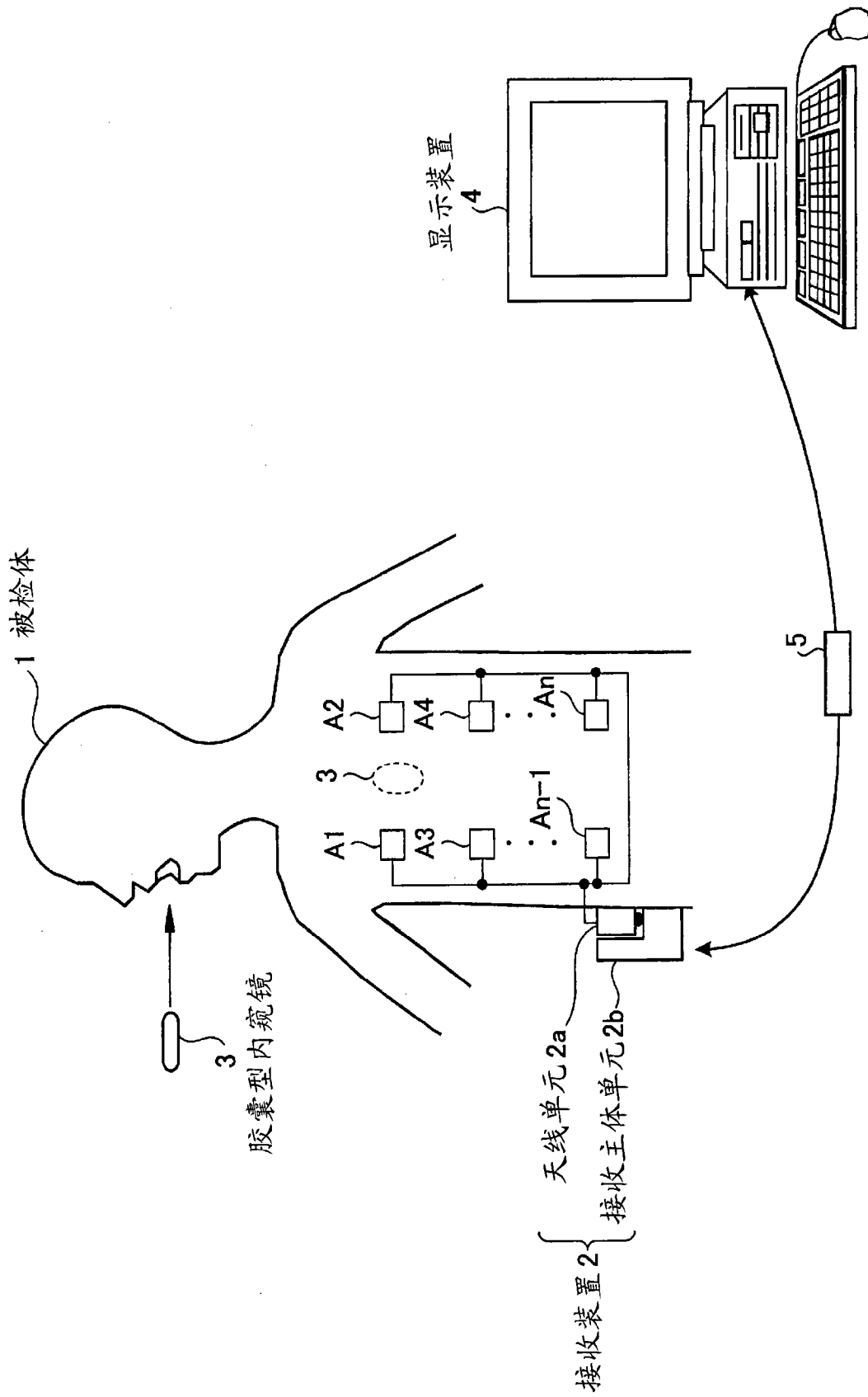


图 1

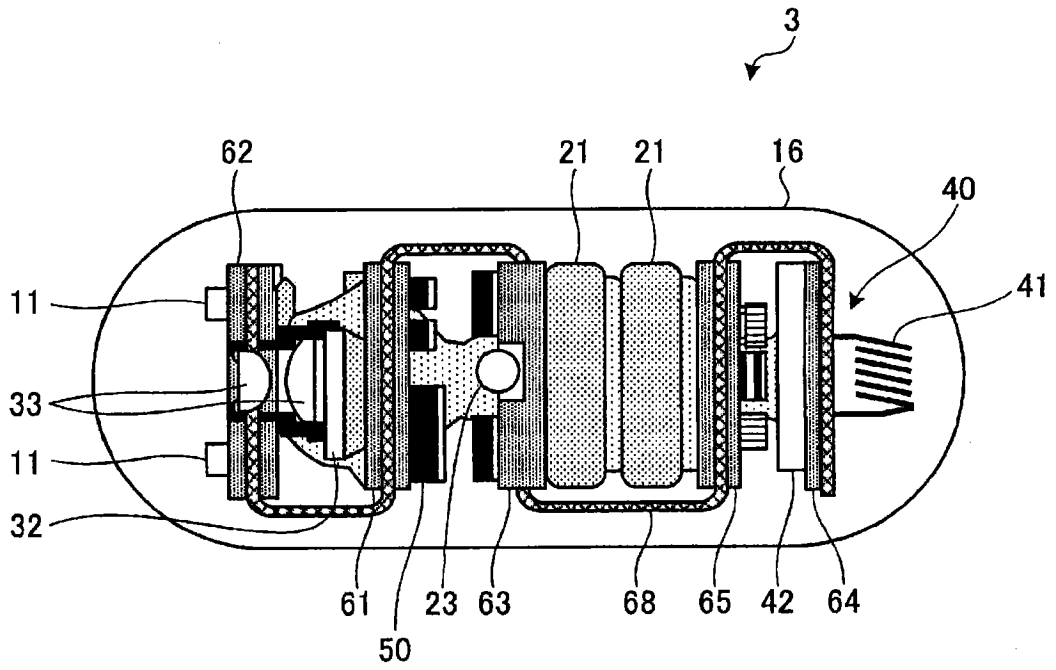


图 2

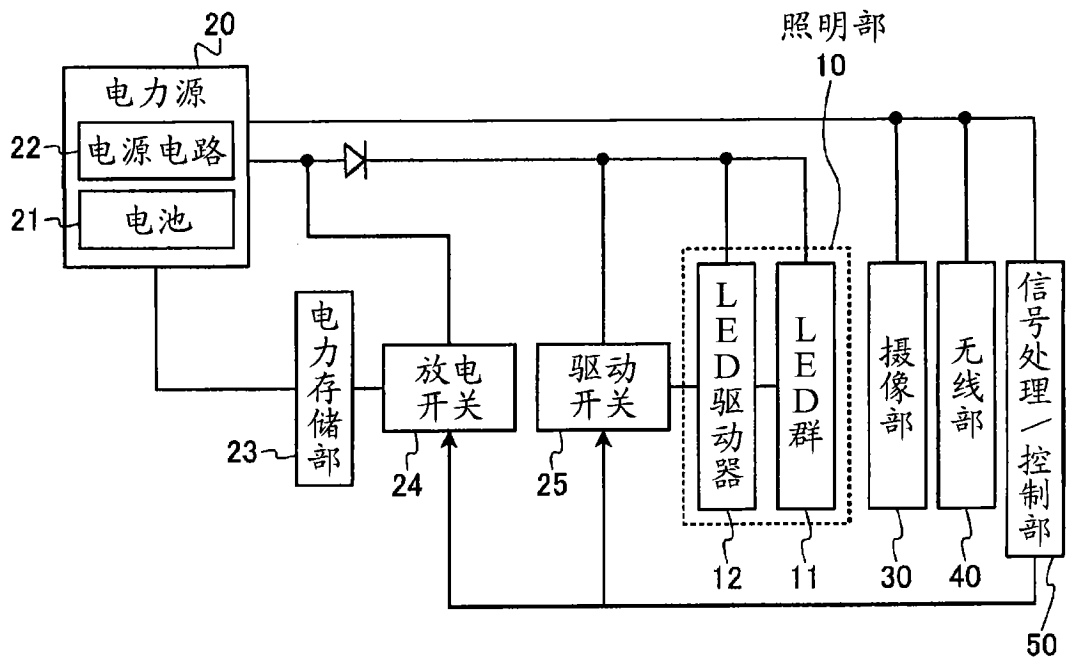


图 3

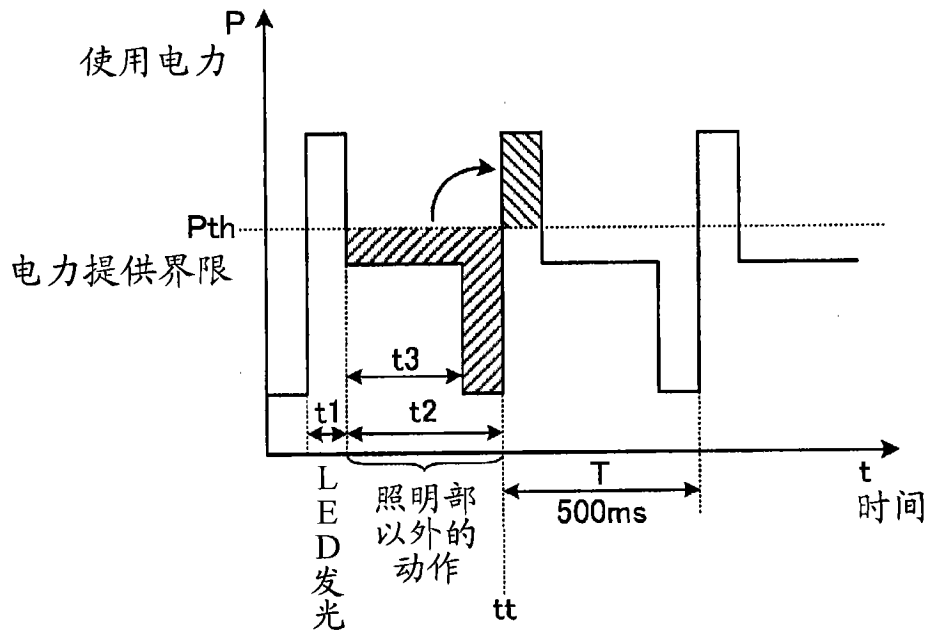


图 4

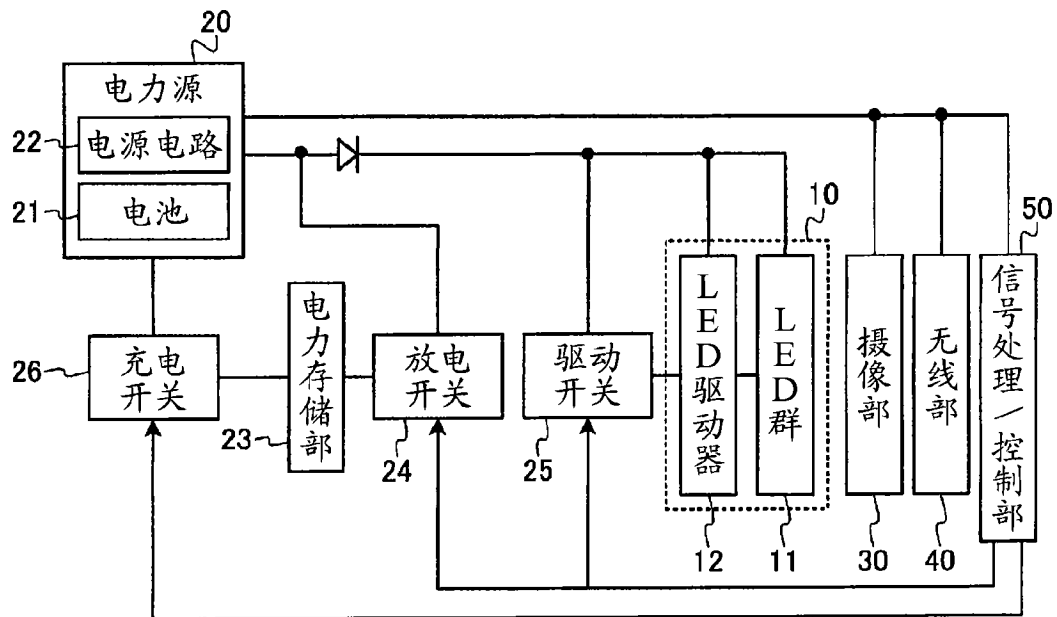


图 5

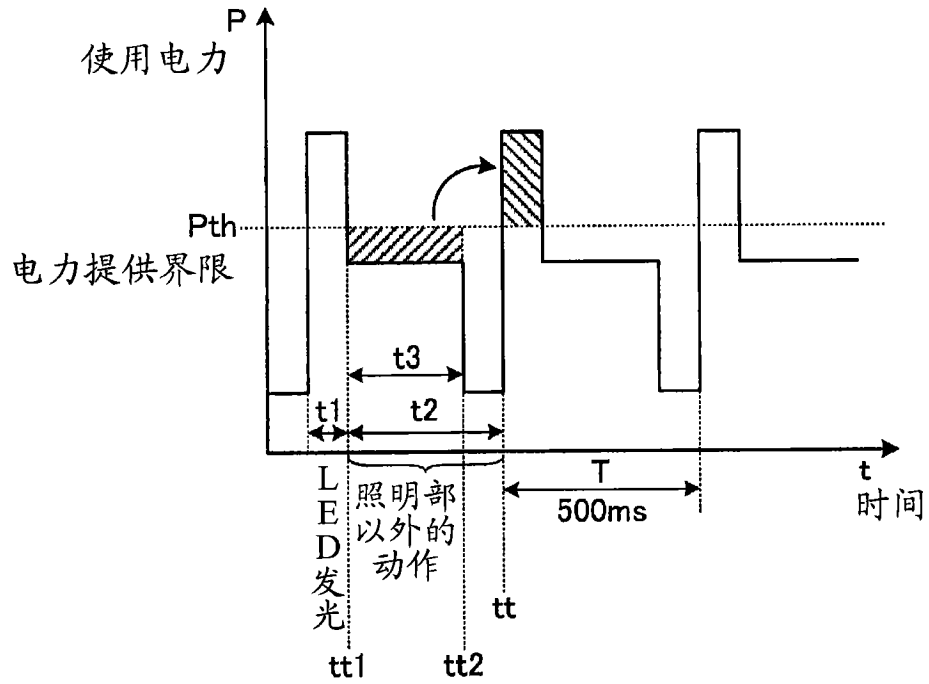


图 6

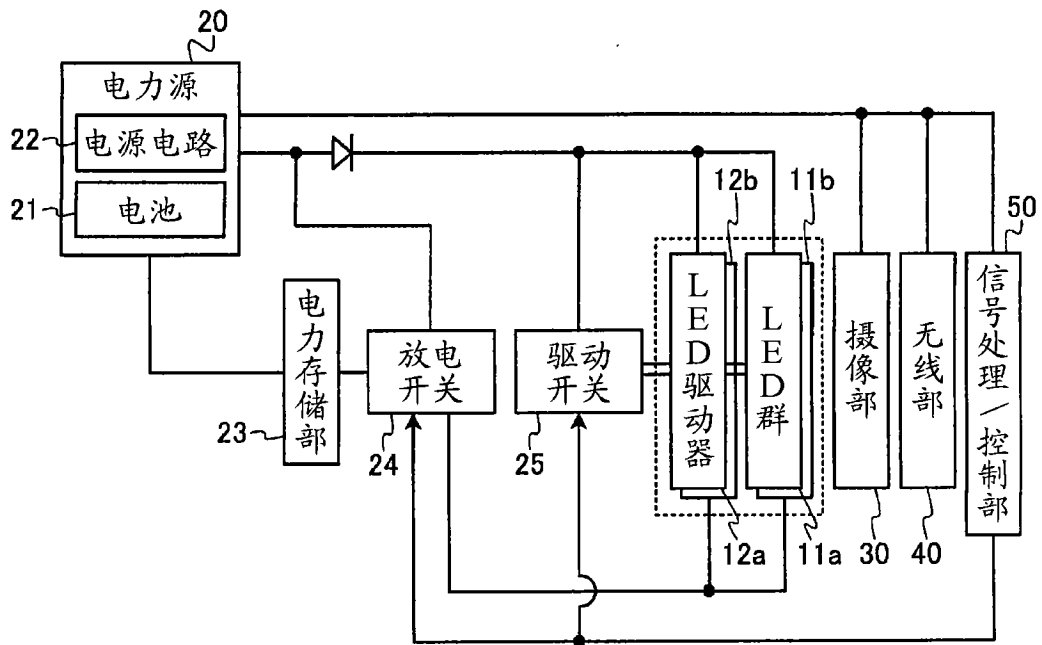


图 7

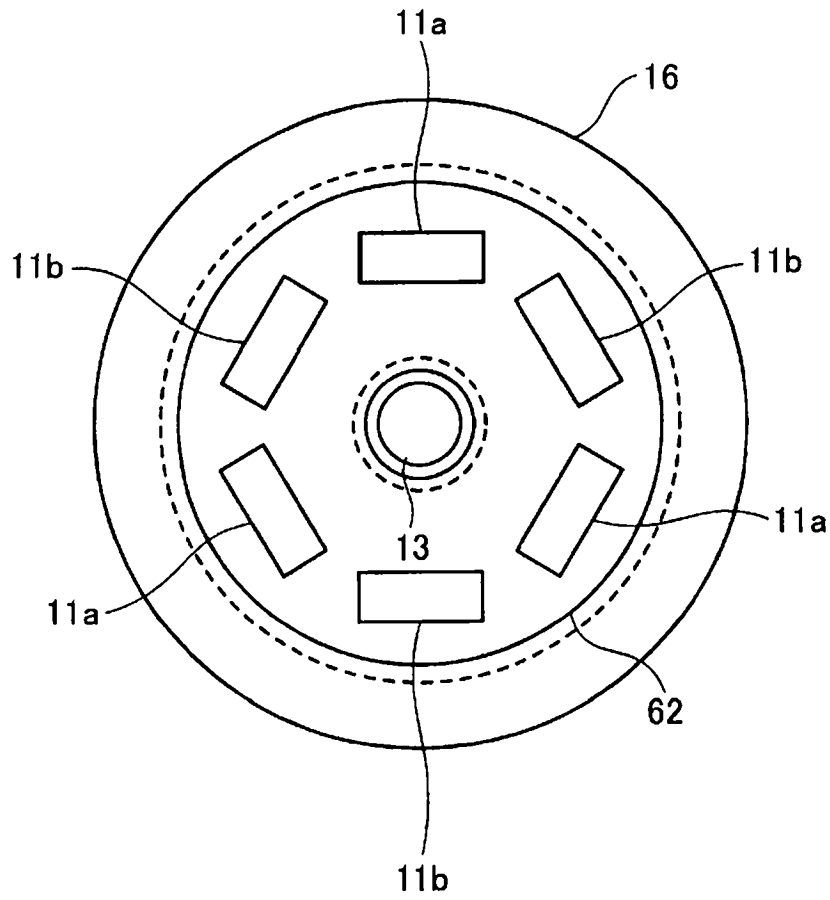


图 8

专利名称(译)	被检体内导入装置		
公开(公告)号	<a href="#">CN101478911B</a>	公开(公告)日	2011-06-22
申请号	CN200780023832.3	申请日	2007-06-26
[标]申请(专利权)人(译)	奥林巴斯医疗株式会社		
申请(专利权)人(译)	奥林巴斯医疗株式会社		
当前申请(专利权)人(译)	奥林巴斯医疗株式会社		
[标]发明人	香川凉平		
发明人	香川凉平		
IPC分类号	A61B1/00 A61B1/06 A61B5/07		
CPC分类号	A61B1/00032 A61B2560/0214 A61B1/0684 A61B1/041 A61B1/00016		
代理人(译)	刘新宇		
审查员(译)	张蔚		
优先权	2006175559 2006-06-26 JP		
其他公开文献	CN101478911A		
外部链接	<a href="#">Espacenet</a> <a href="#">SIPO</a>		

摘要(译)

本发明的目的在于提供一种能够以较小的电源容量来维持小型化并在瞬时得到较大电力的被检体内导入装置。本发明所涉及的内窥镜是具有执行规定功能的多个功能执行部以及对各功能执行部提供电力的电力源(20)的胶囊型内窥镜，具备：电力存储部(23)，其被连接在电力源(20)上，暂时存储从该电力源(20)提供的剩余电力；以及放电开关(24)，其对上述功能执行部之间歇性地进行操作而暂时性地消耗与其它功能执行部相比较大的电力的LED群(11)等功能执行部、即大电力功能执行部，在该暂时的期间提供电力存储部(23)所存储的电力。上述大电力功能执行部将从电力源(20)直接提供的电力与从电力存储部(23)提供的电力加在一起进行消耗。

