

[19] 中华人民共和国国家知识产权局

[51] Int. Cl.

A61B 1/04 (2006.01)

A61B 5/07 (2006.01)

H04N 7/18 (2006.01)



# [12] 发明专利申请公布说明书

[21] 申请号 200710177086.5

[43] 公开日 2008年3月26日

[11] 公开号 CN 101147668A

[22] 申请日 2007.11.9

[21] 申请号 200710177086.5

[71] 申请人 清华大学

地址 100084 北京市海淀区清华园1号

共同申请人 北京华清益康科技有限责任公司

[72] 发明人 谢翔 姜汉钧 王红梅 李国林  
王志华

[74] 专利代理机构 北京三高永信知识产权代理有限公司

代理人 何文彬

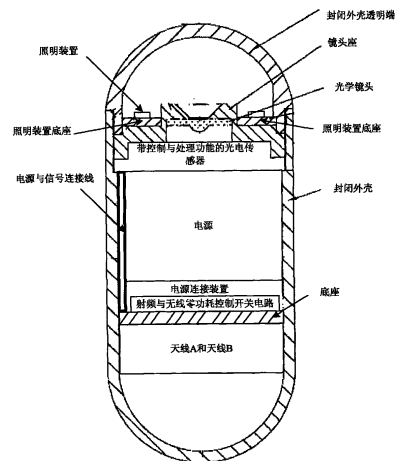
权利要求书4页 说明书18页 附图7页

## [54] 发明名称

一种无线生物体腔内图像采集系统及装置

## [57] 摘要

本发明公开了一种无线生物体腔内图像采集系统及装置，属于医用内窥镜技术领域。所述系统包括：无线数字式摄像装置和无线数字式摄像装置遥控器。所述装置分别是无线数字式摄像装置和无线数字式摄像装置遥控器。通过本发明所述系统，能够对病人实施双向、无线通信的、可控且可实时观察图像的、全数字的、零功耗的全消化道检查。



1、一种无线生物体腔内图像采集系统，其特征在于，所述系统包括无线数字式摄像装置遥控器和无线数字式摄像装置；

所述无线数字式摄像装置遥控器，用于遥控所述无线数字式摄像装置的工作与休眠状态；

所述无线数字式摄像装置，用于在生物体腔内接收控制信息，采集图像信息，并发送所述图像信息；

所述无线数字式摄像装置包括：不带数字图像处理功能的光电传感器、射频与无线零功耗控制开关电路、电源连接装置、电源与信号连接线、底座、光学镜头、镜头座、照明装置、照明装置底座、电源、天线和封闭外壳；

所述不带数字图像处理功能的光电传感器，用于采集图像信息，并发送所述图像信息给所述射频与无线零功耗控制开关电路；

所述射频与无线零功耗控制开关电路，用于接收所述不带数字图像处理功能的光电传感器采集的图像信息并发送，启动或关闭所述无线数字式摄像装置和接收体外控制信息；

所述电源连接装置、电源与信号连接线、底座、光学镜头、镜头座、照明装置、照明装置底座、电源、天线、不带数字图像处理功能的光电传感器和射频与无线零功耗控制开关电路内置于所述封闭外壳内。

2、如权利要求1所述的无线生物体腔内图像采集系统，其特征在于，所述系统还包括：

无线收发与数据传输装置，用于接收和存储所述无线数字摄像装置发送的所述图像信息，并发送控制信息给所述无线数字式摄像装置。

3、如权利要求2所述的无线生物体腔内图像采集系统，其特征在于，所述系统还包括：

计算机控制与处理装置，用于控制所述无线数字式摄像装置的参数，接收所述无线收发与数据传输装置发送的所述图像信息，并进行图像显示和处理。

4、如权利要求1所述的无线生物体腔内图像采集系统，其特征在于，所述系统还包括：

计算机控制与处理装置，用于控制所述无线数字式摄像装置的参数，接收所述无线数字式摄像装置发送的所述图像信息，并进行图像显示和处理。

5、如权利要求1所述的无线生物体腔内图像采集系统，其特征在于，所述不带数字图像处理功能的光电传感器包括：

控制单元、图像传感模块、图像压缩模块、缓存、信道编解码与信道处理控制电路和LED驱动电路；

所述控制单元分别与所述图像传感模块、图像压缩模块、缓存、信道编解码与信道处理控制电路和发光二极管驱动电路相连，所述发光二极管驱动电路、图像传感模块、图像压缩模块、缓存和信道编解码与信道处理控制电路依次串联。

6、如权利要求1所述的无线生物体腔内图像采集系统，其特征在于，所述电源连接装置是一金属罩，用于屏蔽电磁辐射影响，罩在所述射频与无线零功耗控制开关电路上，并与电源的接地端连接。

7、如权利要求1所述的无线生物体腔内图像采集系统，其特征在于，所述射频与无线零功耗控制开关电路包括：

无线零功耗控制开关电路、电源管理模块、无线收发射频模块和开关；

所述无线零功耗控制开关电路、电源管理模块和无线收发射频模块依次串联，所述开关与无线收发射频模块相连。

8、如权利要求7所述的无线生物体腔内图像采集系统，其特征在于，所述无线收发射频模块包括：

控制单元、压控振荡器、功率放大器、低噪声放大器、带通滤波器、半波或全波整流模块、低通滤波器和采样和判决器；

所述控制单元、压控振荡器和功率放大器依次串联，所述低噪声放大器、带通滤波器、半波或全波整流模块、低通滤波器和采样和判决器依次串联。

9、如权利要求7所述的无线生物体腔内图像采集系统，其特征在于，所述无线零功耗控制开关电路包括：

电源恢复电路、能量叠加电路、信号解调电路、命令解析电路、开关驱动电路和开关；

所述信号解调电路、电源恢复电路、能量叠加电路和命令解析电路依次首尾相连，所述命令解析电路、开关驱动电路与开关依次串联，所述能量叠加电路和开关驱动电路相连。

10、如权利要求9所述的无线生物体腔内图像采集系统，其特征在于，所述开关是微机电系统开关。

11、权利要求9所述的无线生物体腔内图像采集系统，其特征在于，所述开关是CMOS开关管。

12、如权利要求9所述的无线生物体腔内图像采集系统，其特征在于，所述能量叠加电路包括：两个PMOS管和电容，所述两个PMOS管各自接成二极管的形式，所述两个PMOS管中的第一个PMOS管的源极接所述电源恢复电路的输出端，所述两个PMOS管的第二个PMOS管的源极接所述电源，所述两个PMOS管的漏极与所述电容的一端相连，构成所述能

量叠加电路的输出端，所述电容的另一端接地。

13、一种无线数字式摄像装置遥控器，其特征在于，所述无线数字式摄像装置遥控器用于遥控无线数字式摄像装置的工作与休眠状态；

所述无线数字式摄像装置遥控器包括：

天线、射频模块、控制模块、工作开关、休眠开关、指示灯、电源管理模块和电池；所述天线与射频模块相连，所述工作开关、休眠开关、射频模块、指示灯和电源管理模块分别与所述控制模块相连，所述电池和射频模块分别与所述电源管理模块相连。

14、一种无线数字式摄像装置，其特征在于，所述无线数字式摄像装置，用于在生物体腔内接收控制信息，采集图像信息，并发送所述图像信息，所述无线数字式摄像装置包括：不带数字图像处理功能的光电传感器、射频与无线零功耗控制开关电路、电源连接装置、电源与信号连接线、底座、光学镜头、镜头座、照明装置、照明装置底座、电源、天线和封闭外壳；

所述不带数字图像处理功能的光电传感器，用于采集图像信息，并发送所述图像信息给所述射频与无线零功耗控制开关电路；

所述射频与无线零功耗控制开关电路，用于接收所述不带数字图像处理功能的光电传感器采集的图像信息并发送，启动或关闭所述无线数字式摄像装置和接收体外控制信息；

所述电源连接装置、电源与信号连接线、底座、光学镜头、镜头座、照明装置、照明装置底座、电源、天线、不带数字图像处理功能的光电传感器和射频与无线零功耗控制开关电路内置于所述封闭外壳内。

15、如权利要求 14 所述的一种无线数字式摄像装置，其特征在于，所述不带数字图像处理功能的光电传感器包括：

控制单元、图像传感模块、图像压缩模块、缓存、信道编解码与信道处理控制电路和 LED 驱动电路；

所述控制单元分别与所述图像传感模块、图像压缩模块、缓存、信道编解码与信道处理控制电路和 LED 驱动电路相连，所述 LED 驱动电路、图像传感模块、图像压缩模块、缓存和信道编解码与信道处理控制电路依次串联。

16、如权利要求 14 所述的一种无线数字式摄像装置，其特征在于，所述电源连接装置是一金属罩，用于屏蔽电磁辐射影响，罩在所述射频与无线零功耗控制开关电路上，并与电源的接地端连接。

17、如权利要求 14 所述的一种无线数字式摄像装置，其特征在于，所述射频与无线零功

耗控制开关电路包括：

无线零功耗控制开关电路、电源管理模块、无线收发射频模块和开关；

所述无线零功耗控制开关电路、电源管理模块和无线收发射频模块依次串联，所述开关与无线收发射频模块相连。

18、如权利要求 17 所述的一种无线数字式摄像装置，其特征在于，所述无线收发射频模块包括：

控制单元、压控振荡器、功率放大器、低噪声放大器、带通滤波器、半波或全波整流模块、低通滤波器和采样和判决器；

所述控制单元、压控振荡器和功率放大器依次串联，所述低噪声放大器、带通滤波器、半波或全波整流模块、低通滤波器和采样和判决器依次串联。

19、如权利要求 17 所述的一种无线数字式摄像装置，其特征在于，所述无线零功耗控制开关电路包括：

电源恢复电路、能量叠加电路、信号解调电路、命令解析电路、开关驱动电路和开关；

所述信号解调电路、电源恢复电路、能量叠加电路和命令解析电路依次首尾相连，所述命令解析电路、开关驱动电路与开关依次串联，所述能量叠加电路和开关驱动电路相连。

20、如权利要求 19 所述的一种无线数字式摄像装置，其特征在于，所述开关是微机电系统开关。

21、如权利要求 19 所述的一种无线数字式摄像装置，其特征在于，所述开关 CMOS 开关管。

22、如权利要求 19 所述的一种无线数字式摄像装置，其特征在于，所述能量叠加电路包括：两个 PMOS 管和电容，所述两个 PMOS 管各自接成二极管的形式，所述两个 PMOS 管的第一个 PMOS 管的源极接所述电源恢复电路的输出端，所述两个 PMOS 管的第二个 PMOS 管的源极接所述电源，所述两个 PMOS 管的漏极与所述电容的一端相连，构成所述能量叠加电路的输出端，所述电容的另一端接地。

## 一种无线生物体腔内图像采集系统及装置

### 技术领域

本发明涉及医用内视镜技术领域，特别涉及一种无线生物体腔内图像采集系统及装置。

### 背景技术

消化道疾病侵扰着全球无数的患者，目前对这种疾病的检查最常用和最直接有效的就是内视镜检查，因此内视镜检查系统在消化道疾病的诊断中起着极为重要的作用。现有的常用内视镜系统及其内窥图像的传输都是通过有线来完成的，这些系统都不得不带有引导插管，这不仅给系统的操作带来很多不便，同时还给接受检查的病人带来了很大的不适和痛苦，而且由于有线传输的原因，也导致内视镜所能检查的部位受到了局限，比如无法实现对小肠部分的检查等。随着微电子技术的发展，目前已有了无线内视镜系统，该系统包括无线胶囊装置和计算机处理与控制装置等部分，该系统目前还处于起步阶段，存在很多的局限性：由于采用的电池供电时间有限（6~8 小时），因此无法实现大肠部分的检查；特别是供电开关控制部分，采用了磁控制开关，比如干簧管，但这种开关装置体积大，且每颗胶囊外面还必须带有磁体，其抗震和可靠性能差，在运输过程和长期存储时会有相当大的电池电量泄漏，从而导致胶囊工作时间大大降低，直接影响胶囊的使用效果。此外，胶囊内的光电传感器部分往往还带有诸多的数字图像处理功能，比如白平衡处理、 $\gamma$  校正、颜色处理等，因此胶囊内的功耗也较大，降低了电路的工作时间。

### 发明内容

为了实现对病人全消化道检查，延长系统工作时间且便于运输与保存，本发明提供了一种无线生物体腔内图像采集系统及装置。所述技术方案如下：

一种无线生物体腔内图像采集系统，所述系统包括无线数字式摄像装置遥控器和无线数字式摄像装置；

所述无线数字式摄像装置遥控器，用于遥控所述无线数字式摄像装置的工作与休眠状态；

所述无线数字式摄像装置，用于在生物体腔内接收控制信息，采集图像信息，并发送所述图像信息；

所述无线数字式摄像装置包括：不带数字图像处理功能的光电传感器、射频与无线零功

耗控制开关电路、电源连接装置、电源与信号连接线、底座、光学镜头、镜头座、照明装置、照明装置底座、电源、天线和封闭外壳；

所述不带数字图像处理功能的光电传感器，用于采集图像信息，并发送所述图像信息给所述射频与无线零功耗控制开关电路；

所述射频与无线零功耗控制开关电路，用于接收所述不带数字图像处理功能的光电传感器采集的图像信息并发送，启动或关闭所述无线数字式摄像装置和接收体外控制信息；

所述电源连接装置、电源与信号连接线、底座、光学镜头、镜头座、照明装置、照明装置底座、电源、天线、不带数字图像处理功能的光电传感器和射频与无线零功耗控制开关电路内置于所述封闭外壳内。

作为一种优选的方案，该系统还包括：

无线收发与数据传输装置，用于接收和存储所述无线数字摄像装置发送的所述图像信息，并发送控制信息给所述无线数字式摄像装置。

作为另一种优选的方案，该系统还包括：

计算机控制与处理装置，用于控制所述无线数字式摄像装置的参数，接收所述无线收发与数据传输装置发送的所述图像信息，并进行图像显示和处理。

进一步，该系统还包括：

计算机控制与处理装置，用于控制所述无线数字式摄像装置的参数，接收所述无线数字式摄像装置发送的所述图像信息，并进行图像显示和处理。

其中，无线数字式摄像装置中的不带数字图像处理功能的光电传感器包括：

控制单元、图像传感模块、图像压缩模块、缓存、信道编解码与信道处理控制电路和 LED 驱动电路；

所述控制单元分别与所述图像传感模块、图像压缩模块、缓存、信道编解码与信道处理控制电路和发光二极管驱动电路相连，所述发光二极管驱动电路、图像传感模块、图像压缩模块、缓存和信道编解码与信道处理控制电路依次串联。

无线数字式摄像装置中的电源连接装置是一金属罩，用于屏蔽电磁辐射影响，罩在所述射频与无线零功耗控制开关电路上，并与电源的接地端连接。

无线数字式摄像装置中的射频与无线零功耗控制开关电路包括：

无线零功耗控制开关电路、电源管理模块、无线收发射频模块和开关；

所述无线零功耗控制开关电路、电源管理模块和无线收发射频模块依次串联，所述开关与无线收发射频模块相连。

其中，射频与无线零功耗控制开关电路中的无线收发射频模块包括：

控制单元、压控振荡器、功率放大器、低噪声放大器、带通滤波器、半波或全波整流模块、低通滤波器和采样和判决器；

所述控制单元、压控振荡器和功率放大器依次串联，所述低噪声放大器、带通滤波器、半波或全波整流模块、低通滤波器和采样和判决器依次串联。

射频与无线零功耗控制开关电路中的无线零功耗控制开关电路包括：

电源恢复电路、能量叠加电路、信号解调电路、命令解析电路、开关驱动电路和开关；

所述信号解调电路、电源恢复电路、能量叠加电路和命令解析电路依次首尾相连，所述命令解析电路、开关驱动电路与开关依次串联，所述能量叠加电路和开关驱动电路相连。

其中，无线零功耗控制开关电路中的所述开关是微机电系统开关或 CMOS 开关管。

无线零功耗控制开关电路中的所述能量叠加电路包括：两个 PMOS 管和电容，所述两个 PMOS 管各自接成二极管的形式，所述两个 PMOS 管中的第一个 PMOS 管的源极接所述电源恢复电路的输出端，所述两个 PMOS 管的第二个 PMOS 管的源极接所述电源，所述两个 PMOS 管的漏极与所述电容的一端相连，构成所述能量叠加电路的输出端，所述电容的另一端接地。

一种无线数字式摄像装置遥控器，所述无线数字式摄像装置遥控器用于遥控无线数字式摄像装置的工作与休眠状态；

所述无线数字式摄像装置遥控器包括：

天线、射频模块、控制模块、工作开关、休眠开关、指示灯、电源管理模块和电池；所述天线与射频模块相连，所述工作开关、休眠开关、射频模块、指示灯和电源管理模块分别与所述控制模块相连，所述电池和射频模块分别与所述电源管理模块相连。

一种无线数字式摄像装置，所述无线数字式摄像装置，用于在生物体腔内接收控制信息，采集图像信息，并发送所述图像信息，所述无线数字式摄像装置包括：不带数字图像处理功能的光电传感器、射频与无线零功耗控制开关电路、电源连接装置、电源与信号连接线、底座、光学镜头、镜头座、照明装置、照明装置底座、电源、天线和封闭外壳；

其中，无线数字式摄像装置中的所述不带数字图像处理功能的光电传感器，用于采集图像信息，并发送所述图像信息给所述射频与无线零功耗控制开关电路；

所述射频与无线零功耗控制开关电路，用于接收所述不带数字图像处理功能的光电传感器采集的图像信息并发送，启动或关闭所述无线数字式摄像装置和接收体外控制信息；

所述电源连接装置、电源与信号连接线、底座、光学镜头、镜头座、照明装置、照明装置底座、电源、天线、不带数字图像处理功能的光电传感器和射频与无线零功耗控制开关电

路内置于所述封闭外壳内。

其中，无线数字式摄像装置中的不带数字图像处理功能的光电传感器包括：

控制单元、图像传感模块、图像压缩模块、缓存、信道编解码与信道处理控制电路和 LED 驱动电路；

所述控制单元分别与所述图像传感模块、图像压缩模块、缓存、信道编解码与信道处理控制电路和发光二极管驱动电路相连，所述发光二极管驱动电路、图像传感模块、图像压缩模块、缓存和信道编解码与信道处理控制电路依次串联。

无线数字式摄像装置中的电源连接装置是一金属罩，用于屏蔽电磁辐射影响，罩在所述射频与无线零功耗控制开关电路上，并与电源的接地端连接。

无线数字式摄像装置中的射频与无线零功耗控制开关电路包括：

无线零功耗控制开关电路、电源管理模块、无线收发射频模块和开关；

所述无线零功耗控制开关电路、电源管理模块和无线收发射频模块依次串联，所述开关与无线收发射频模块相连。

其中，射频与无线零功耗控制开关电路中的无线收发射频模块包括：

控制单元、压控振荡器、功率放大器、低噪声放大器、带通滤波器、半波或全波整流模块、低通滤波器和采样和判决器；

所述控制单元、压控振荡器和功率放大器依次串联，所述低噪声放大器、带通滤波器、半波或全波整流模块、低通滤波器和采样和判决器依次串联。

射频与无线零功耗控制开关电路中的无线零功耗控制开关电路包括：

电源恢复电路、能量叠加电路、信号解调电路、命令解析电路、开关驱动电路和开关；

所述信号解调电路、电源恢复电路、能量叠加电路和命令解析电路依次首尾相连，所述命令解析电路、开关驱动电路与开关依次串联，所述能量叠加电路和开关驱动电路相连。

其中，无线零功耗控制开关电路中的所述开关是微机电系统开关或 CMOS 开关管。

无线零功耗控制开关电路中的所述能量叠加电路包括：两个 PMOS 管和电容，所述两个 PMOS 管各自接成二极管的形式，所述两个 PMOS 管中的第一个 PMOS 管的源极接所述电源恢复电路的输出端，所述两个 PMOS 管的第二个 PMOS 管的源极接所述电源，所述两个 PMOS 管的漏极与所述电容的一端相连，构成所述能量叠加电路的输出端，所述电容的另一端接地。

本发明提供的技术方案的有益效果是：

(1) 能实现对全消化道的检查。无线数字式摄像装置内的电源供给方案可采用电池或从无线电波中提取能量，或者两者的结合，从而确保实现对全消化道的检查，而现有临床应用

的系统产品仅采用了电池的供电，只能工作 6~8 小时。

(2) 可以进一步缩小芯片面积，降低功耗。无线数字式摄像装置内的光电传感器仅包含了模拟图像处理、图像压缩、无线通信基带处理功能，采用单芯片设计，不包含数字图像处理功能，所以能够进一步缩小芯片面积和功耗。

(3) 无线数字式摄像装置克服了以往无线胶囊装置供电方式的应用缺陷，使其在非工作状态下为零功耗，而在工作状态下又和以前的装置具有相同的工作能力，从而达到了降低电子设备的尺寸和成本，降低能量消耗，便于系统设备的运输与长期存储的效果。

## 附图说明

图1是本发明实施例1和6提供的无线数字式摄像装置的纵剖视图；

图2是本发明实施例1和6提供的照明装置的结构示意图；

图3是本发明实施例1和6提供的无线零功耗控制开关电路的电路原理图；

图4是本发明实施例1和6提供的无线零功耗控制开关电路中的能量叠加电路的电路原理图；

图5是本发明实施例1和6提供的无线数字式摄像装置内无线收发射频模块的电路原理图；

图6是本发明实施例1和6提供的无线数字式摄像装置内主工作电路与无线零功耗控制开关电路的电路原理图；

图7是本发明实施例1和6提供的光电传感器中图像传感模块的电路原理图；

图8是本发明实施例1和6提供的光电传感器中的图像传感模块中像素阵列单元的电路原理图；

图9是本发明实施例1和5提供的无线数字式摄像装置遥控器的电路原理图；

图10是本发明实施例1和5提供的无线数字式摄像装置遥控器遥控无线数字式摄像装置工作示意图；

图11是本发明实施例2提供的便携式无线收发和数据传输装置的电路原理图；

图12是本发明实施例2提供的无线数字式摄像装置、便携式无线收发和数据传输装置与计算机控制与处理装置联合工作示意图；

图13是本发明实施例3提供的计算机控制与处理装置的组成示意图；

图14是本发明实施例3提供的计算机控制与处理装置中无线数据收发卡的电路原理图。

## 具体实施方式

为使本发明的目的、技术方案和优点更加清楚，下面将结合附图对本发明实施方式作进

一步地详细描述。

#### 实施例 1

本发明实施例提供一种无线生物体腔内图像采集系统，包括：

无线数字式摄像装置遥控器，用于遥控无线数字式摄像装置的工作与休眠状态；

无线数字式摄像装置，用于采集、发送患者消化道表面的图像信息和接收无线数字式摄像装置遥控器发送的控制与能量信号，包括：带控制与处理功能的光电传感器、射频与无线零功耗控制开关电路、电源连接装置、电源与信号连接线、底座、光学镜头、镜头座、照明装置、照明装置底座、电源、天线和封闭外壳。其中，电源连接装置、电源与信号连接线、底座、光学镜头、镜头座、照明装置、照明装置底座、电源、天线、带控制与处理功能的光电传感器和射频与无线零功耗控制开关电路内置于封闭外壳内。

无线数字式摄像装置的纵剖视图如图1所示，包括：

(1) 照明装置，用于提供采集被测表面图像所需光源。如图 2 所示，照明装置由沿光学镜头圆周方向配置的不同波长的多个发光光源构成，多个发光光源中至少有一对发不同波长的光源，和至少一对能发白光的光源，所述多个发光光源都嵌接在带控制与处理功能光电传感器上部的镜头座的照明装置底座上。当系统需要获得三维图像数据时，通过用不同波长光源交替工作来获得被测部位表面的深度信息。而现有系统只用了 4 个相同的白光二极管来进行照明，因此只能采集二维平面图像。

(2) 照明装置底座，用于固定照明装置。

(3) 光学镜头。

(4) 镜头座，用于固定光学镜头。

(5) 天线，包括天线A和天线B，如图6所示，天线B与射频与无线零功耗控制开关电路相连，用于接收以电磁波的形式从外部无线数字式摄像装置遥控器发出的能量和控制命令信号，天线A与无线数字式摄像装置主工作电路相连。其中，天线A也可以换成电磁感应线圈A，天线B也可以换成电磁感应线圈B，并且天线A和天线B可以是同一天线，电磁感应线圈A和电磁感应线圈B也可以是同一电磁感应线圈。

(6) 电源，用于供给无线数字式摄像装置的电源需求。无线数字式摄像装置中的电源供给方案可采用电池或从无线电波中提取能量，或者两者的结合，从而确保实现对全消化道的检查。而现有临床应用的系统产品仅采用了电池的供电，只能工作6~8 小时。

(7) 电源连接装置。该装置是一金属罩，罩在射频与无线零功耗控制开关电路上。该装置屏蔽了无线收发射频模块对该系统内其它电路的高频电磁辐射，也消除了外界高频电磁辐

射影响，同时还起到连接电源的接地端的作用，方便了无线数字式摄像装置内系统的安装。

(8) 射频与无线零功耗控制开关电路。如图6所示，无线数字式摄像装置内主工作电路包括带控制与处理功能的光电传感器以及射频与无线零功耗控制开关电路中的无线收发射频模块、电源管理模块等部分。其中，射频与无线零功耗控制开关电路包括收发开关、无线收发射频模块、电源管理模块和无线零功耗控制开关电路。无线零功耗控制开关电路与无线收发射频模块可以是不同工作频率，也可以是相同的工作频率。其中，无线零功耗控制开关电路如图3所示，点划线包含的为无线零功耗控制开关电路即供电控制电路，而供电控制电路由电源恢复电路、能量叠加电路、信号解调电路、命令解析电路、开关驱动电路和可控制开关K构成。其中，命令解析电路、开关驱动电路和可控制开关K统称为数字控制电路。信号解调电路、电源恢复电路、能量叠加电路和命令解析电路依次首尾相连，命令解析电路、开关驱动电路与开关依次串联，能量叠加电路和开关驱动电路相连。电源恢复电路对信号解调电路直接供电，同时通过能量叠加电路对命令解析电路和开关驱动电路供电。可控开关K取消了磁控开关，由MEMS (Micro-Electro-Mechanical System, 微机电系统) 开关或CMOS (Complementary Metal-Oxide Semiconductor, 互补金属氧化物半导体) 开关管构成。

无线零功耗控制开关电路的工作原理是，当供电控制电路接收来自天线B的能量和控制命令信号为启动时，命令解析电路通过开关驱动电路控制可控制开关K导通，电源对主工作电路供电，主工作电路处于工作状态，同时电源也对命令解析电路与开关驱动电路供电；当供电控制电路接收来自天线的能量和控制命令信号为休眠时，命令解析电路通过开关驱动电路控制可控开关K断开，电源不对主工作电路供电，主工作电路处于休眠状态。

射频与无线零功耗控制开关电路的供电方式克服了以往无线胶囊装置供电方式的应用缺陷，使得电子设备在非工作状态下为零功耗，而在工作状态下又和以前的装置具有相同的工作能力，从而达到了降低电子设备的尺寸和成本，降低能量消耗，还能便于系统设备的运输与长期存储。

无线零功耗控制开关电路中能量叠加电路由两个PMOS (Positive Channel Metal Oxide Semiconductor, 阳极金属氧化物半导体) 管和充电电容C0组成，其中，两个PMOS管各自接成二极管的形式。其中，两个PMOS管的第一个PMOS管的源极接电源恢复电路的输出端V<sub>rf</sub>，第二个PMOS管的源极接电源(正极输出端为V<sub>dd</sub>)，两个PMOS管的漏极与充电电容C0的一端相连后，构成能量叠加电路的输出端V<sub>sel</sub>，充电电容C0的另一端接地。能量叠加电路的电路原理图如图4所示，两路电源分别来自电源恢复电路和无线数字式摄像装置内主工作电路的电源引入端，这两路直流电压均可对充电电容C0进行充电，为命令解析电路

与开关驱动电路的正常工作提供电源电压。

射频与无线零功耗控制开关电路中的无线收发射频模块能够实现无线数字式摄像装置内与无线数字式摄像装置外的双向通信功能。如图5所示,无线收发射频模块包括控制单元、压控振荡器、功率放大器、低噪声放大器、带通滤波器、半波或全波整流模块、低通滤波器、采样和判决器。其中,控制单元、压控振荡器和功率放大器串联,低噪声放大器、带通滤波器、半波或全波整流模块、低通滤波器和采样和判决器串联。

无线收发射频模块的工作流程有两部分:一是信号发送流程,具体流程是控制单元根据来自信道编码的数字信号D1输出不同的电压来控制压控振荡器输出不同频率信号,频率信号被送入功率放大器放大后输出射频信号S1,由天线发射出去;二是信号接收流程,具体流程是来自接收天线信号S2经低噪声放大器放大,送入带通滤波器,再进行半波或全波整流模块与低通滤波器滤波,最后由位定时脉冲T1控制采样和判决器进行采样判决获得数字信号D2。

(9)带控制与处理功能的光电传感器,用于采集被检测表面的图像信息。该传感器是具有模拟图像处理、图像压缩、无线通信基带处理功能且不包含数字图像处理功能的光电传感器,能够进一步缩小芯片面积,其光学主轴和无线数字式摄像装置的中轴线重合或具有一定夹角(夹角为 $0^{\circ}\sim 90^{\circ}$ 之间),其中的光学主轴是无线数字式摄像装置的纵向中心轴。由于该传感器没有数字图像处理功能部分,因此大大延长了无线数字式摄像装置的工作时间。

光电传感器的电路原理图如图6所示,包括控制单元、图像传感模块、图像压缩模块、缓存、信道编解码与信道处理控制电路和LED(Light Emitting Diode,发光二极管)驱动电路构成。其中,控制单元分别与图像传感模块、图像压缩模块、缓存模块、信道编解码与信道处理控制电路和LED驱动电路连接;LED驱动电路、图像传感模块、图像压缩模块、缓存和信道编解码与信道处理控制电路依次串联。

光电传感器的工作原理是:由图像传感模块把采集的数字图像送入图像压缩模块,经压缩后输出存入缓存,经信道编解码与信道处理控制电路进行数据的信道编码和处理后送入无线收发射频模块,把基带信号调制到射频,通过收发开关到达天线上,以无线电波形式发射出去。从体外发送来的无线电波信号由天线接收后,通过收发开关送入无线收发射频模块进行解调,然后经信道编解码与信道处理控制电路进行信道处理与解码后,送入控制单元,由控制单元根据接收的命令去控制无线数字式摄像装置内相应的模块。当系统采用的射频提能方案情况下,还须把从射频部分提取的能量信号通过电源管理模块的稳压部分输出以供给电路的工作电流;如果采用电池供电方案,则只须把电池输出通过电源管理模块的稳压电路输

出给所有工作电路；如果采用射频与电池的混合供电方案，则射频提取的能量主要用来对电池充电。

其中，图像传感模块的电路原理图如图 7 所示，由行与列选择电路、像素阵列单元、列传感信号放大电路、模拟信号处理电路、数模转换电路和控制时序输入接口模块构成，其中，行与列选择电路包括行选择电路和列选择电路。其中，行与列选择电路、像素阵列单元、列传感信号放大电路、模拟信号处理电路和数模转换电路依次串联，行与列选择电路和控制时序输入接口模块相连。外界光照射像素阵列单元，发生光电效应，在像素阵列单元内产生相应的电荷。行与列选择电路根据需要，选中相应的行与列的像素阵列单元，通过对应的列传感信号放大电路对选中输出的每列像素阵列单元的电压信号缓冲与放大，最后传输到对应的模拟信号处理单元以及数模转换电路，转换成数字图像信号输出。图像传感模块的模拟信号处理电路的主要功能是对信号进行放大处理，并且提高信噪比，完成信号的积分、放大、取样和保持、相关双取样、双  $\Delta$  取样等，其中的行选择电路可以对像素阵列逐行扫描也可隔行扫描。行与列选择电路配合使用可以实现图像的窗口提取功能。为了使图像传感模块中各部分电路按规定的节拍动作，控制时序输入接口模块接收来自控制单元的控制时序信号。由于无线数字式摄像装置内的带控制与处理功能的光电传感器中没有了数字图像处理功能部分，图像传感模块中仅提供包含各种控制电路的接口，如曝光控制、增益控制、白平衡控制和休眠控制等接口，具体的控制算法与数字图像处理算法部分由在无线数字式摄像装置外的软件实现，大大降低了功耗，因此能延长无线数字式摄像装置的工作时间。

图像传感模块中像素阵列单元的电路原理图如图 8 所示。它是由光敏二极管 D1，充电电容 C1，开关管 M1 组成，开关管 M1 分别与光敏二极管 D1、充电电容 C1 串联，光敏二极管 D1 和充电电容 C1 并联。充电电容 C1 用做收集光生电荷，开关管 M1 对光敏二极管 D1 和充电电容 C1 复位。像素阵列单元的工作流程是：由复位信号 Reset 控制进入“复位状态”，此时打开开关管 M1。充电电容 C1 被充电，光敏二极管 D1 处于反向状态；然后进入“取样状态”，这时关闭开关管 M1，在光照下光敏二极管 D1 产生光电流，使充电电容 C1 上存贮的电荷放电，经过一个固定时间间隔后，充电电容 C1 上存留的电荷量就与光照成比例，这时就将一幅图像摄入到了像素阵列单元之中了；最后进入“读出状态”，这时再打开开关管 M1，逐个把各像素中充电电容 C1 上存贮的电荷电压传输到图像传感模块的列传感信号放大电路进行缓冲和放大。

由于系统采用的全数字化的设计方案，光电传感器可以采用高分辨率（大于或等于 480\*480）数字式的 CMOS 光电传感器或 CCD（Charge Coupled Device，电荷耦合器件）光电

传感器，提供系统所摄图像的分辨率。而现有系统的图像分辨率是90,000像素点。

(10) 电源与信号连接线。

(11) 底座。

(12) 封闭外壳。由于无线数字式摄像装置需要进入被检患者的消化道内，该封闭外壳由无毒生物兼容性材料制成可吞服的形状，其至少一端是透明的，并且其形状并不限于图1所示的形状，其它形状也可以适用。

无线数字式摄像装置遥控器主要用于控制无线数字式摄像装置的工作或休眠状态，其电路原理图如图9所示，由天线、射频模块、控制模块、工作开关、休眠开关、指示灯、电源管理模块和电池连接构成。其中，工作开关、休眠开关、射频模块、指示灯、电源管理模块分别与控制模块连接；天线、电源管理模块分别与射频模块相连；电池与电源管理模块相连。

无线数字式摄像装置遥控器的工作原理是，遥控器采用电池供电，电源信号经过电源管理模块处理后为遥控器内各电路模块供电；控制模块是整个遥控器的核心模块，该模块通过检测工作开关与休眠开关是否为导通状态，来控制射频模块通过天线发射能量信号，该信号上叠加了工作或休眠的控制信号，去控制无线数字式摄像装置的工作与休眠状态；指示灯主要用来指示遥控器当前发送的控制命令信号的类型。

无线数字式摄像装置遥控器遥控无线数字式摄像装置的工作示意图如图10所示：无线数字式摄像装置遥控器发射叠加了能量与控制命令信号的射频信号到无线数字式摄像装置，无线数字式摄像装置接收射频信号可以提取出能量与控制命令信号，根据控制命令信号来控制无线数字式摄像装置的启动和休眠。当处于休眠状态时，整个无线数字式摄像装置内的静态电流为零，也即零功耗。无线数字式摄像装置内的整个供电控制电路的工作过程为：当电子设备处于非工作状态时，可控制开关K处于断开状态，整个系统电路的功耗为零；当其位于遥控器的有效工作范围内时，电子设备首先通过天线或电磁感应线圈以感应方式接收无线数字式摄像装置遥控器提供的能量和控制命令信号，并通过无线零功耗控制开关电路的动作，启动连接主工作电路和电源的可控制开关K，使得主工作电路接通电源，开始工作；当开始工作的电子设备远离外部遥控器后，为了保证设备仍处于工作状态，此时能量叠加电路可由电源供电，继续为命令解析电路和开关驱动电路提供电源信号，以保证可控制开关K的导通状态，主工作电路仍然处于工作状态。

#### 实施例2

在实施例1中，无线生物体腔内图像采集系统包括无线数字式摄像装置和无线数字式摄像装置遥控器。本发明实施例提供的无线生物体腔内图像采集系统还包括便携式无线收发和数

据传输装置。本实施例中的无线数字式摄像装置和无线数字式摄像装置遥控器与实施例1中的无线数字式摄像装置和无线数字式摄像装置遥控器相同，不再赘述。

便携式无线收发和数据传输装置的电路原理图如图 11 所示，由天线阵列、由便携式电池供电的无线收发器、缓存、信道解码器、信号处理器和大容量存储体依次串联构成。其工作原理是：通过天线阵列接收到来自吞入人体内的无线数字式摄像装置发来的无线图像信号，送入无线收发器，经解调成数字信号后送入信道解码器，把经解码得到的图像数据写入缓存，然后通过信号处理器读出数据，并存入大容量存储体或通过 USB（Universal Serial Bus，通用串行总线）接口输出到计算机或网络接口接入互联网，信号处理器还对从天线阵列采集来的数据进行处理后获得的定位信息数据与图像数据一同存入存储体或通过 USB 接口输出到计算机。

在具体执行内窥检查时，先用无线数字式摄像装置遥控器遥控无线数字式摄像装置处于工作状态，然后由被检患者以吞服方式把无线数字式摄像装置从口腔送入消化道。如图12所示，其工作方式可以是：无线数字式摄像装置把摄取的图像传输到人体外的便携式无线收发和数据传输装置中的大容量存储体。由于便携式无线收发和数据传输装置中的天线阵列具有定位功能，因此接收的数据中要多一个图像的定位信息。患者在该方式下检查时，能够行动自如，不影响日常的活动

### 实施例3

实施例1中，无线生物体腔内图像采集系统包括无线数字式摄像装置和无线数字式摄像装置遥控器。本发明实施例提供的无线生物体腔内图像采集系统还包括计算机控制与处理装置。本实施例中的无线数字式摄像装置和无线数字式摄像装置遥控器与实施例1中的无线数字式摄像装置和无线数字式摄像装置遥控器相同，不再赘述。

计算机控制与处理装置如图13所示，包括：

(1) 计算机主机，主要用于提供各种原本集成在光电传感器中的各种控制算法、数字图像处理的功能以及各种医学图像处理的功能来辅助医生进行诊断。其不仅提供各种二维图像处理功能，还提供了三维图像重建和处理功能，同时还提供了网络会诊等功能。

(2) 高清晰度监视器，主要用于显示高清晰的被测表面信息。

(3) 天线，用于接收与发送信号。

(4) 无线数据收发卡，用于控制无线数字式摄像装置的参数，包括发光光源与光电传感器的工作状态、图像帧率、图像大小、图像压缩比、感兴趣区压缩设置等。如图 14 所示，无线数据收发卡包括天线、低噪声放大器、混频器、频率综合器、带通滤波器、检波器、采样

判决、收发转换开关、信号发送开关、发送控制单元、计算机接口电路和缓存。

无线数据收发卡的工作流程分为两部分，一是信号发送流程：把从计算机接口获得控制指令 C1 存入缓存后，由发送控制单元把控制指令和从频率综合器出来的射频信号通过信号发送开关与收发切换开关，并最终通过天线以无线电波发射出去；二是信号的接收流程：从天线接收信号送入低噪声放大器放大，再送入混频器降频后送入两路带通滤波器与检波器，滤波后进行采样和判决后输出数字信号，并通过计算机接口电路送入计算机。

计算机控制与处理装置的工作流程是：由与计算机主机相连接的无线数据收发卡和收发天线来与体内无线数字式摄像装置实现双向数据通信，以对体内无线数字式摄像装置的控制，同时可以实时地在一个高清晰度的监视器上观察病人的内窥图像。患者在该方式下检查时，能够行动自如。

#### 实施例 4

在实施例 3 中，无线生物体腔内图像采集系统包括无线数字式摄像装置、无线数字式摄像装置遥控器和计算机控制与处理装置。在本实施例中，无线生物体腔内图像采集系统还包括便携式无线收发和数据传输装置。本实施例中无线数字式摄像装置、无线数字式摄像装置遥控器和计算机控制与处理装置与实施例 3 中无线数字式摄像装置、无线数字式摄像装置遥控器和计算机控制与处理装置相同，不再赘述。便携式无线收发和数据传输装置与实施例 2 中的便携式无线收发和数据传输装置相同，不再赘述。

在具体执行内窥检查时，先用无线数字式摄像装置遥控器遥控无线数字式摄像装置处于工作状态，然后由被检患者以吞服方式把无线数字式摄像装置从口腔送入消化道，其后的工作方式可以有两种：一是，无线数字式摄像装置把摄取的图像传输到人体外的便携式无线收发和数据传输装置中的大容量存储体，在检查完毕后，再把摄取的图像数据下载到计算机上由医生进行后处理和诊断。患者在该方式下检查时，能够行动自如，不影响日常的活动。另一种是无线数字式摄像装置把摄取的图像通过人体外的便携式无线收发和数据传输装置与无线数据收发卡实时转发到计算机主机，并通过高清晰的监视器实时呈现给医生，同时计算机主机通过无线数据收发卡和收发天线来与体内无线数字式摄像装置实现双向数据通信，以对体内无线数字式摄像装置的控制。

#### 实施例 5

本发明实施例提供了一种无线数字式摄像装置遥控器，其电路原理图如图 9 所示，该无线数字式摄像装置遥控器用于遥控无线数字式摄像装置的工作与休眠状态，包括：天线、射频模块、控制模块、工作开关、休眠开关、指示灯、电源管理模块和电池。其中，天线与射

频模块相连，工作开关、休眠开关、射频模块、指示灯和电源管理模块分别与控制模块相连，电池和射频模块分别与电源管理模块相连。

无线数字式摄像装置遥控器的工作原理是，遥控器采用电池供电，电源信号经过电源管理模块处理后为遥控器内各电路模块供电；控制模块是整个遥控器的核心模块，该模块通过检测工作开关与休眠开关是否为导通状态，来控制射频模块通过天线发射能量信号，该信号上叠加了工作或休眠的控制信号，去控制无线数字式摄像装置的工作与休眠状态；指示灯主要用来指示遥控器当前发送的控制命令信号的类型。

无线数字式摄像装置遥控器遥控无线数字式摄像装置的工作示意图如图10所示：无线数字式摄像装置遥控器发射叠加了能量与控制命令信号的射频信号到无线数字式摄像装置，无线数字式摄像装置接收射频信号可以提取出能量与控制命令信号，根据控制命令信号来控制无线数字式摄像装置的启动和休眠。当处于休眠状态时，整个无线数字式摄像装置内的静态电流为零，也即零功耗。无线数字式摄像装置内的整个供电控制电路的工作过程为：当电子设备处于非工作状态时，可控开关K 处于断开状态，整个系统电路的功耗为零；当其位于遥控器的有效工作范围内时，电子设备首先通过天线或电磁感应线圈以感应方式接收无线数字式摄像装置遥控器提供的能量和控制命令信号，并通过无线零功耗控制开关电路的动作，启动连接主工作电路和电源的可控开关，使得主工作电路接通电源，开始工作；当开始工作的电子设备远离外部遥控器后，为了保证设备仍处于工作状态，此时能量叠加电路可由供电电源供电，继续为命令解析电路和开关驱动电路提供电源信号，以保证控制开关的导通状态，主工作电路仍然处于工作状态。

#### 实施例 6

本发明实施例提供了无线数字式摄像装置，用于采集、发送患者消化道表面的图像信息和接收无线数字式摄像装置遥控器发送的控制与能量信号，包括：带控制与处理功能的光电传感器、射频与无线零功耗控制开关电路、电源连接装置、电源与信号连接线、底座、光学镜头、镜头座、照明装置、照明装置底座、电源、天线和封闭外壳。其中，电源连接装置、电源与信号连接线、底座、光学镜头、镜头座、照明装置、照明装置底座、电源、天线、带控制与处理功能的光电传感器和射频与无线零功耗控制开关电路内置于封闭外壳内。

无线数字式摄像装置的纵剖视图如图1所示，包括：

(1) 照明装置，用于提供采集被测表面图像所需光源。如图 2 所示，照明装置由沿光学镜头圆周方向配置的不同波长的多个发光光源构成，多个发光光源中至少有一对发不同波长的光源，和至少一对能发白光的光源，所述多个发光光源都嵌接在带控制与处理功能光电传

感器上部的镜头座的照明装置底座上。当系统需要获得三维图像数据时，通过用不同波长光源交替工作来获得被测部位表面的深度信息。而现有系统只用了4个相同的白光二极管来进行照明，因此只能采集二维平面图像。

(2) 照明装置底座，用于固定照明装置。

(3) 光学镜头。

(4) 镜头座，用于固定光学镜头。

(5) 天线，包括天线A和天线B，如图6所示，天线B与射频与无线零功耗控制开关电路相连，用于接收以电磁波的形式从外部无线数字式摄像装置遥控器发出的能量信号以及启动和休眠信号，以及便携式无线收发和数据传输装置和计算机控制与处理装置发送的控制信息，天线A与无线数字式摄像装置主工作电路相连。其中，天线A也可以换成电磁感应线圈A，天线B也可以换成电磁感应线圈B，并且天线A和天线B可以是同一天线，电磁感应线圈A和电磁感应线圈B也可以是同一电磁感应线圈。

(6) 电源，用于供给无线数字式摄像装置的电源需求。无线数字式摄像装置中的电源供给方案可采用电池或从无线电波中提取能量，或者两者的结合，从而确保实现对全消化道的检查。而现有临床应用的系统产品仅采用了电池的供电，只能工作6~8小时。

(7) 电源连接装置。该装置是一金属罩，罩在射频与无线零功耗控制开关电路上。该装置屏蔽了无线收发射频模块对该系统内其它电路的高频电磁辐射，也消除了外界高频电磁辐射影响，同时还起到连接电源的接地端的作用，方便了无线数字式摄像装置内系统的安装。

(8) 射频与无线零功耗控制开关电路。如图6所示，无线数字式摄像装置内主工作电路包括带控制与处理功能的光电传感器以及射频与无线零功耗控制开关电路中的无线收发射频模块、电源管理模块等部分。其中，射频与无线零功耗控制开关电路包括收发开关、无线收发射频模块、电源管理模块和无线零功耗控制开关电路。无线零功耗控制开关电路与无线收发射频模块可以是不同工作频率，也可以是相同的工作频率。其中，无线零功耗控制开关电路如图3所示，无线零功耗控制开关电路即供电控制电路，而供电控制电路由电源恢复电路、能量叠加电路、信号解调电路、命令解析电路、开关驱动电路和可控制开关K构成。其中，命令解析电路、开关驱动电路和可控制开关K统称为数字控制电路。信号解调电路、电源恢复电路、能量叠加电路和命令解析电路依次首尾相连，命令解析电路、开关驱动电路与开关依次串联，能量叠加电路和开关驱动电路相连。电源恢复电路对信号解调电路直接供电，同时通过能量叠加电路对命令解析电路和开关驱动电路供电。可控开关K取消了磁控开关，由MEMS (Micro-Electro-Mechanical System, 微机电系统) 开关或CMOS (Complementary

Metal-Oxide Semiconductor, 互补金属氧化物半导体) 开关管构成。

无线零功耗控制开关电路的工作原理是, 当供电控制电路接收来自天线或电磁感应线圈 B 的能量和控制命令信号为启动时, 命令解析电路通过开关驱动电路控制可控制开关 K 导通, 电源对主工作电路供电, 主工作电路处于工作状态, 同时电源也对命令解析电路与开关驱动电路供电; 当供电控制电路接收来自天线的能量和控制命令信号为休眠时, 命令解析电路通过开关驱动电路控制可控开关 K 断开, 电源不对主工作电路供电, 主工作电路处于休眠状态。

射频与无线零功耗控制开关电路的供电方式克服了以往无线胶囊装置供电方式的应用缺陷, 使得电子设备在非工作状态下为零功耗, 而在工作状态下又和以前的装置具有相同的工作能力, 从而达到了降低电子设备的尺寸和成本, 降低能量消耗, 还能便于系统设备的运输与长期存储。

无线零功耗控制电开关电路中能量叠加电路由两个 PMOS (Positive Channel Metal Oxide Semiconductor, 阳极金属氧化物半导体) 管和充电电容 C0 组成, 其中, 两个 PMOS 管各自接成二极管的形式。其中, 两个 PMOS 管的第一个 PMOS 管的源极接电源恢复电路的输出端  $V_{rf}$ , 第二个 PMOS 管的源极接电源 (正极输出端为  $V_{dd}$ ), 两个 PMOS 管的漏极与充电电容 C0 的一端相连后, 构成能量叠加电路的输出端  $V_{sel}$ , 充电电容 C0 的另一端接地。能量叠加电路的电路原理图如图 4 所示, 两路电源分别来自电源恢复电路和无线数字式摄像装置内主工作电路的电源引入端, 这两路直流电压均可对充电电容 C0 进行充电, 为命令解析电路与开关驱动电路的正常工作提供电源电压。

射频与无线零功耗控制开关电路中的无线收发射频模块能够实现无线数字式摄像装置内与无线数字式摄像装置外的双向通信功能。如图 5 所示, 无线收发射频模块包括控制单元、压控振荡器、功率放大器、低噪声放大器、带通滤波器、半波或全波整流模块、低通滤波器、采样和判决器。其中, 控制单元、压控振荡器和功率放大器串联, 低噪声放大器、带通滤波器、半波或全波整流模块、低通滤波器和采样和判决器串联。

无线收发射频模块的工作流程有两部分: 一是信号发送流程, 具体流程是控制单元根据来自信道编码的数字信号 D1 输出不同的电压来控制压控振荡器输出不同频率信号, 频率信号被送入功率放大器放大后输出射频信号 S1, 由天线发射出去; 二是信号接收流程, 具体流程是来自接收天线信号 S2 经低噪声放大器放大, 送入带通滤波器, 再进行半波或全波整流模块与低通滤波器滤波, 最后由位定时脉冲 T1 控制采样和判决器进行采样判决获得数字信号 D2。

(9) 带控制与处理功能的光电传感器, 用于采集被检测表面的图像信息。该传感器是具

有模拟图像处理、图像压缩、无线通信基带处理功能且不包含数字图像处理功能的光电传感器，能够进一步缩小芯片面积，其光学主轴和无线数字式摄像装置的中轴线重合或具有一定夹角（夹角为 $0^{\circ}\sim 90^{\circ}$ 之间），其中的光学主轴是无线数字式摄像装置的纵向中心轴。由于该传感器没有数字图像处理功能部分，因此大大延长了无线数字式摄像装置的工作时间。

光电传感器的电路原理图如图6所示，包括控制单元、图像传感模块、图像压缩模块、缓存、信道编解码与信道处理控制电路和LED（Light Emitting Diode，发光二极管）驱动电路构成。其中，控制单元分别与图像传感模块、图像压缩模块、缓存模块、信道编解码与信道处理控制电路和LED驱动电路连接；LED驱动电路、图像传感模块、图像压缩模块、缓存和信道编解码与信道处理控制电路依次串联。

光电传感器的工作原理是：由图像传感模块把采集的数字图像送入图像压缩模块，经压缩后输出存入缓存，经信道编解码与信道处理控制电路进行数据的信道编码和处理后送入无线收发射频模块，把基带信号调制到射频，通过收发开关到达天线上，以无线电波形式发射出去。从体外发送来的无线电波信号由天线接收后，通过收发开关送入无线收发射频模块进行解调，然后经信道编解码与信道处理控制电路进行信道处理与解码后，送入控制单元，由控制单元根据接收的命令去控制无线数字式摄像装置内相应的模块。当系统采用的射频提能方案情况下，还须把从射频部分提取的能量信号通过电源管理模块的稳压部分输出以供给电路的工作电流；如果采用电池供电方案，则只须把电池输出通过电源管理模块的稳压电路输出给所有工作电路；如果采用射频与电池的混合供电方案，则射频提取的能量主要用来对电池充电。

其中，图像传感模块的电路原理图如图7所示，由行与列选择电路、像素阵列单元、列传感信号放大电路、模拟信号处理电路、数模转换电路和控制时序输入接口模块构成，其中，行与列选择电路包括行选择电路和列选择电路。其中，行与列选择电路、像素阵列单元、列传感信号放大电路、模拟信号处理电路和数模转换电路依次串联，行与列选择电路和控制时序输入接口模块相连。外界光照射像素阵列单元，发生光电效应，在像素阵列单元内产生相应的电荷。行与列选择电路根据需要，选中相应的行与列的像素阵列单元，通过对应的列传感信号放大电路对选中输出的每列像素阵列单元的电压信号缓冲与放大，最后传输到对应的模拟信号处理单元以及数模转换电路，转换成数字图像信号输出。图像传感模块的模拟信号处理电路的主要功能是对信号进行放大处理，并且提高信噪比，完成信号的积分、放大、取样和保持、相关双取样、双 $\Delta$ 取样等，其中的行选择电路可以对像素阵列逐行扫描也可隔行扫描。行与列选择电路配合使用可以实现图像的窗口提取功能。为了使图像传感模块中各

部分电路按规定的节拍动作，控制时序输入接口模块接收来自控制单元的控制时序信号。由于无线数字式摄像装置内的带控制与处理功能的光电传感器中没有了数字图像处理功能部分，图像传感模块中仅提供包含各种控制电路的接口，如曝光控制、增益控制、白平衡控制和休眠控制等接口，具体的控制算法与数字图像处理算法部分由在无线数字式摄像装置外的软件实现，大大降低了功耗，因此能延长无线数字式摄像装置的工作时间。

图像传感模块中像素阵列单元的电路原理图如图 8 所示。它是由光敏二极管 D1，充电电容 C1，开关管 M1 组成，开关管 M1 分别与光敏二极管 D1、充电电容 C1 串联，光敏二极管 D1 和充电电容 C1 并联。充电电容 C1 用做收集光生电荷，开关管 M1 对光敏二极管 D1 和充电电容 C1 复位。像素阵列单元的工作流程是：由复位信号 Reset 控制进入“复位状态”，此时打开开关管 M1。充电电容 C1 被充电，光敏二极管 D1 处于反向状态；然后进入“取样状态”，这时关闭开关管 M1，在光照下光敏二极管 D1 产生光电流，使充电电容 C1 上存贮的电荷放电，经过一个固定时间间隔后，充电电容 C1 上存留的电荷量就与光照成比例，这时就将一幅图像摄入到了像素阵列单元之中了；最后进入“读出状态”，这时再打开开关管 M1，逐个把各像素中充电电容 C1 上存贮的电荷电压传输到图像传感模块的列传感信号放大电路进行缓冲和放大。

由于系统采用的全数字化的设计方案，光电传感器可以采用高分辨率（大于或等于 480\*480）数字式的 CMOS 光电传感器或 CCD（Charge Coupled Device，电荷耦合器件）光电传感器，提供系统所摄图像的分辨率。而现有系统的图像分辨率是 90,000 像素点。

(10) 电源与信号连接线。

(11) 底座。

(12) 封闭外壳。由于无线数字式摄像装置需要进入被检患者的消化道内，该封闭外壳由无毒生物相容性材料制成可吞服的形状，其至少一端是透明的，并且其形状并不限于图1所示的形状，其它形状也可以适用。

通过本发明实施例所述技术方案，可以达到如下效果：

(1) 可以实现体内与体外的双向通信。由于本系统的无线数字式摄像装置内有一个双向无线收发射频模块，能实现无线数字式摄像装置内与无线数字式摄像装置外的双向通信，从而使得体外能通过计算机控制无线数字式摄像装置内各部分的工作参数，如照明强度、照明时间、光电传感器的工作状态、图像帧率、图像大小、图像压缩比、感兴趣区设定等。

(2) 能实现对全消化道的检查。无线数字式摄像装置内的电源供给方案可采用电池或从无线电波中提取能量，或者两者的结合，从而确保实现对全消化道的检查，而现有临床应用

的系统产品仅采用了电池的供电，只能工作 6~8 小时。

(3) 提供高分辨率的胃肠道图像，无线数字式摄像装置内采用了高分辨率（大于或等于 480\*480 像素点）的微型 CMOS 或 CCD 光电传感器，提高了系统所摄图像的分辨率，且光电传感器能输出数字图像信号。而现有系统的图像分辨率是 90,000 像素点。

(4) 不仅能提供二维图像数据，还能提供三维图像数据。无线数字式摄像装置中的照明装置由不同波长的多个发光光源组成。当系统在需要获得三维图像数据时，通过用不同波长的多个发光光源交替工作来获得被测部位表面的深度信息。而现有系统只用了 4 个相同的白光二极管来进行照明，因此只能采集二维平面图像。

(5) 可以进一步缩小芯片面积，降低功耗。无线数字式摄像装置内的光电传感器仅包含了模拟图像处理、图像压缩、无线通信基带处理功能，采用单芯片设计，不包含数字图像处理功能，所以能够进一步缩小芯片面积和功耗。

(6) 系统中的无线数字式摄像装置内设计了一个电源连接装置，它是一金属罩，罩在射频与无线零功耗控制开关电路上，它屏蔽了无线收发射频模块对其它电路的高频电磁辐射，也消除了外界高频电磁辐射的影响，同时还起到连接电池一端的作用，也方便了无线数字式摄像装置内系统的安装。

(7) 无线数字式摄像装置克服了以往无线胶囊装置供电方式的应用缺陷，使其在非工作状态下为零功耗，而在工作状态下又和以前的装置具有相同的工作能力，从而达到了降低电子设备的尺寸和成本，降低能量消耗，便于系统设备的运输与长期存储的效果。

(8) 便于医生实时观察。医生可以通过高清晰监视器方便实时的观察图像信息，有利于医生作出准确诊断。

(9) 便携式无线收发和数据传输装置中的天线阵列具有定位功能，可以使计算机控制与处理装置所接受的数据中要多一项图像的定位信息，使得检测更加准确。

以上所述仅为本发明的较佳实施例，并不用以限制本发明，凡在本发明的精神和原则之内，所作的任何修改、等同替换、改进等，均应包含在本发明的保护范围之内。

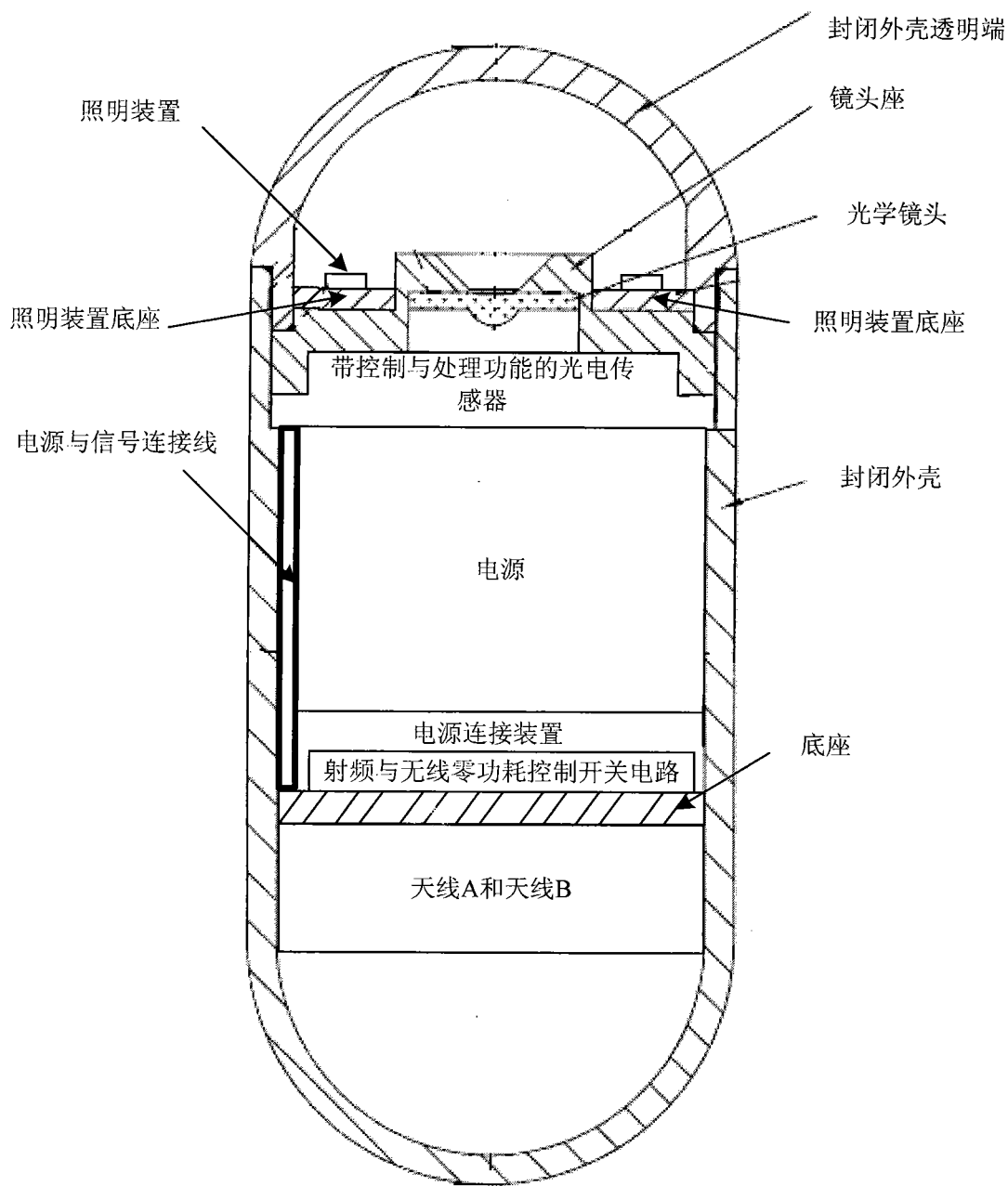


图 1

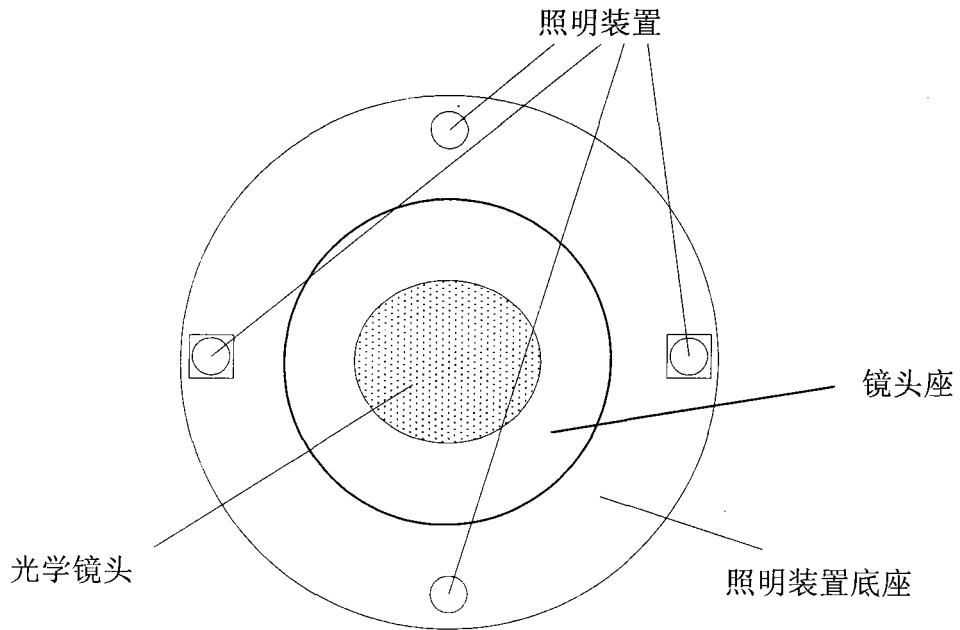


图 2

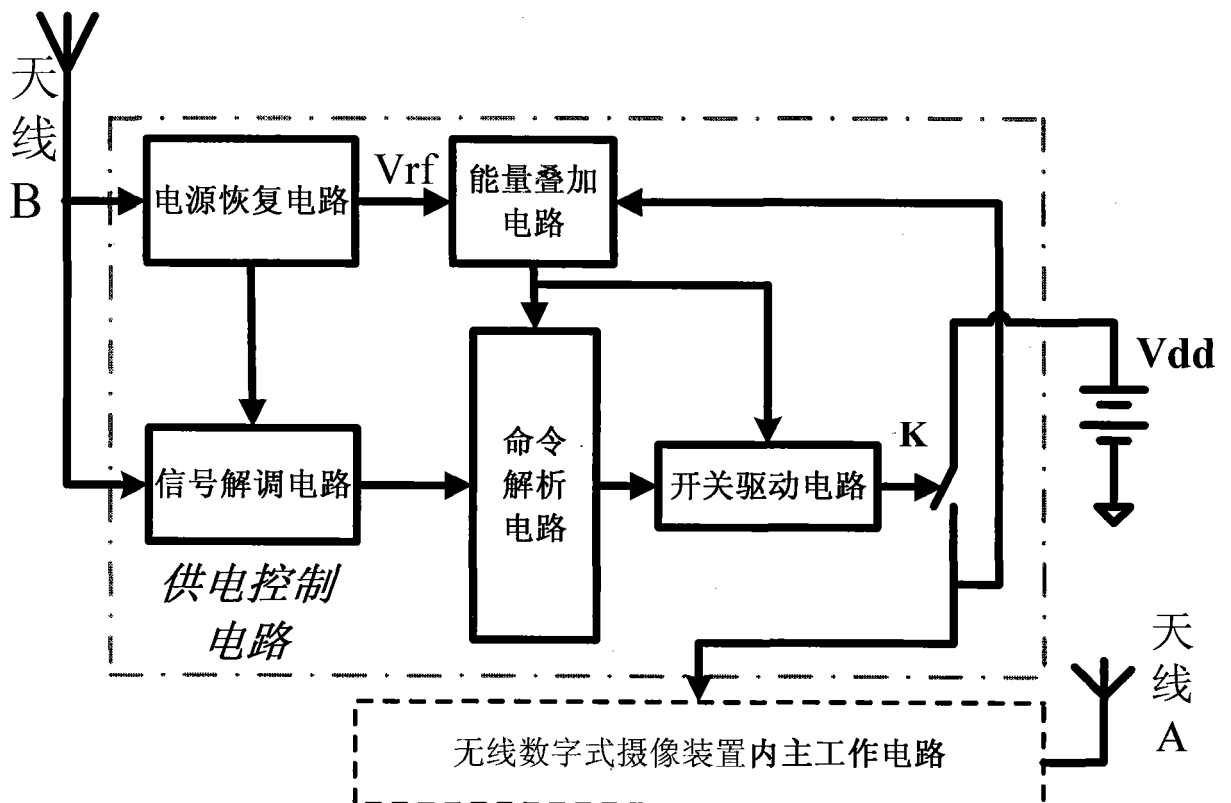


图 3

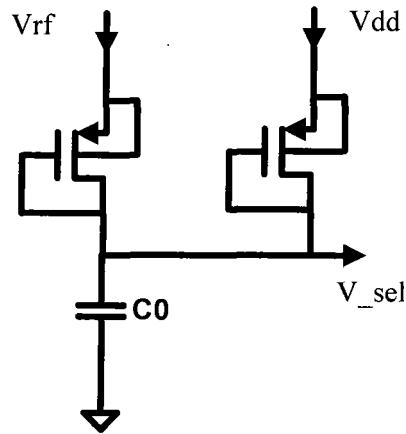


图 4

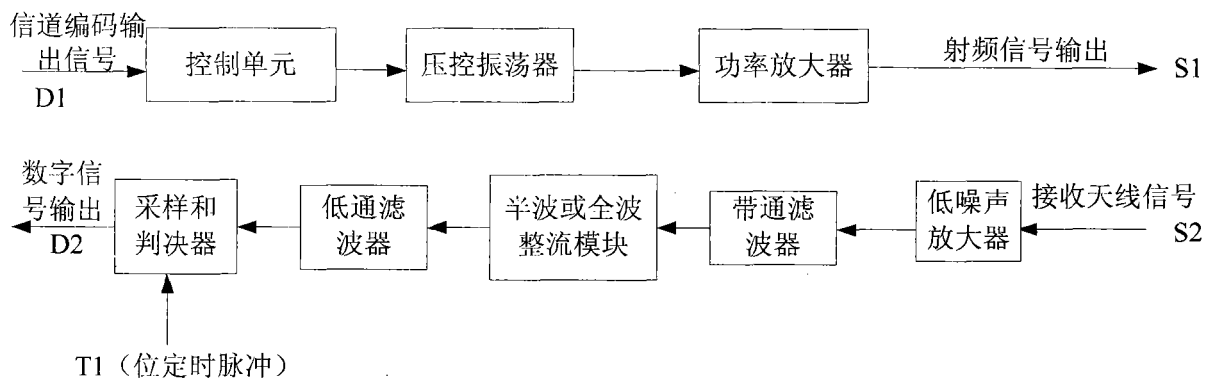


图 5

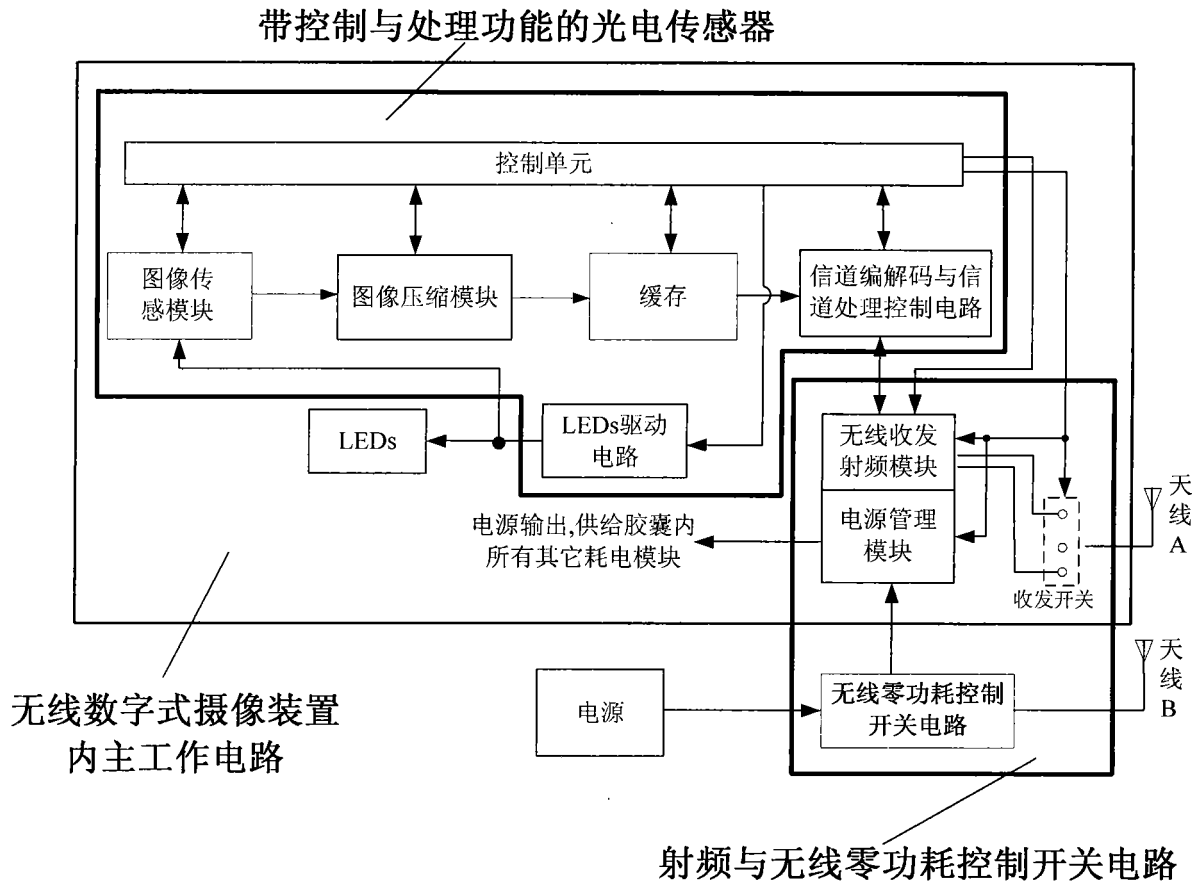


图 6

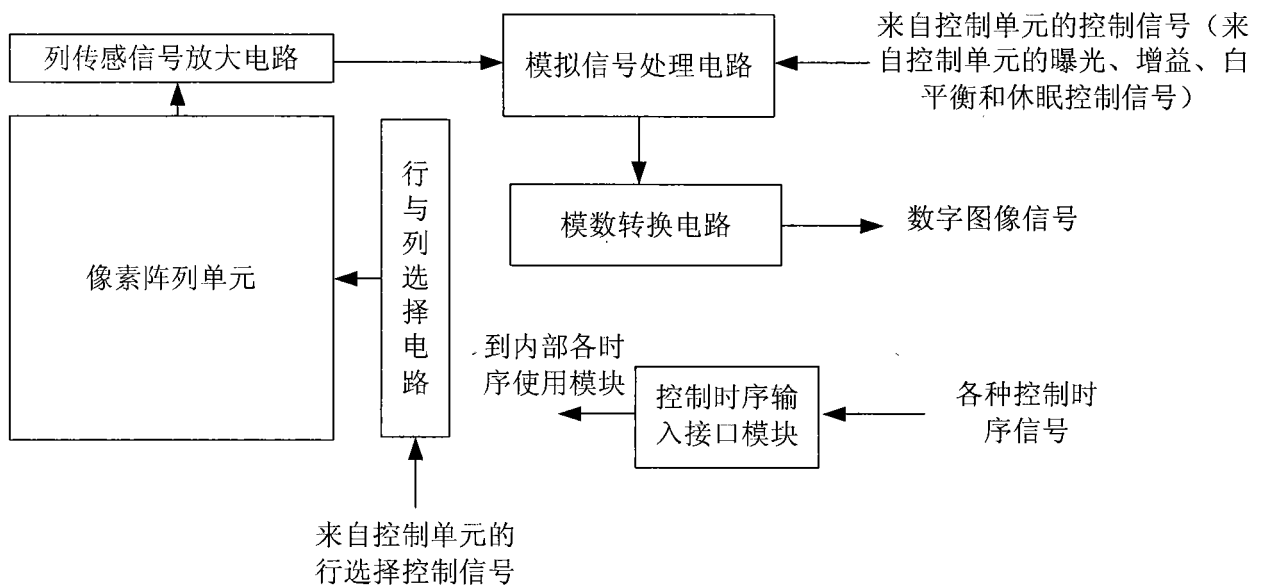


图 7

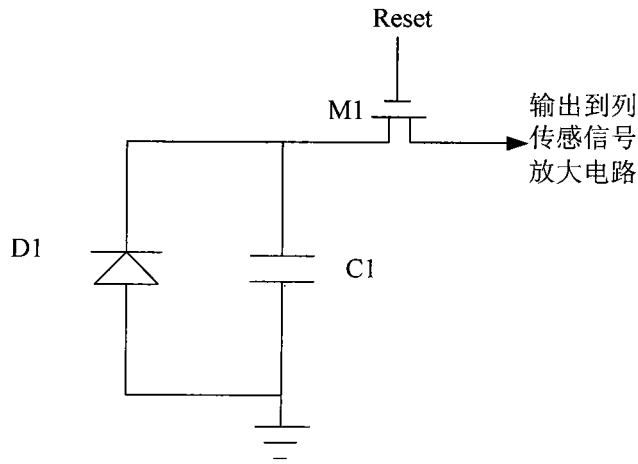


图 8

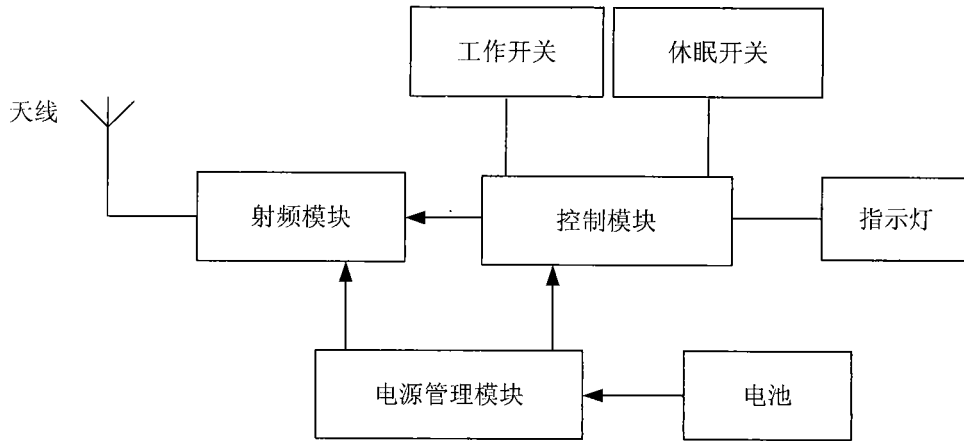


图 9

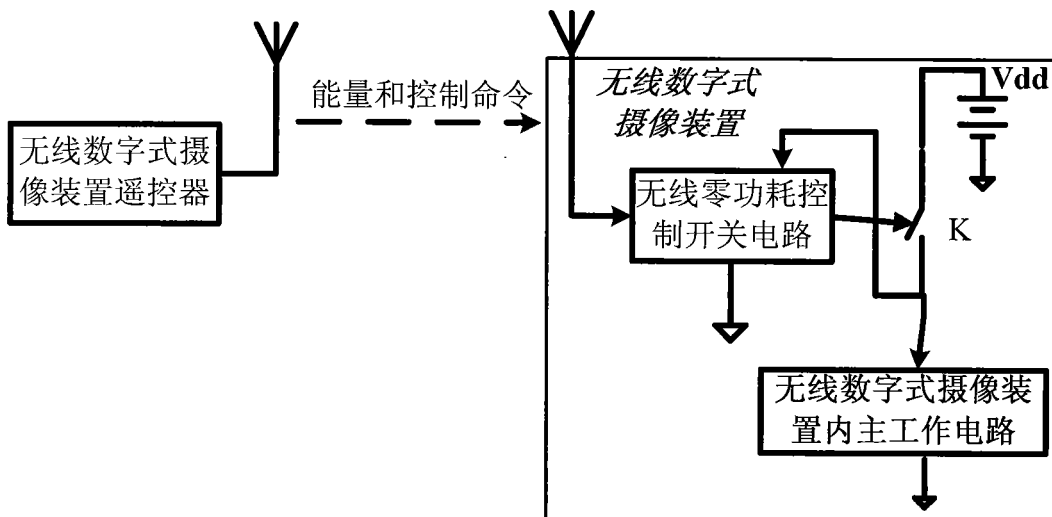


图 10

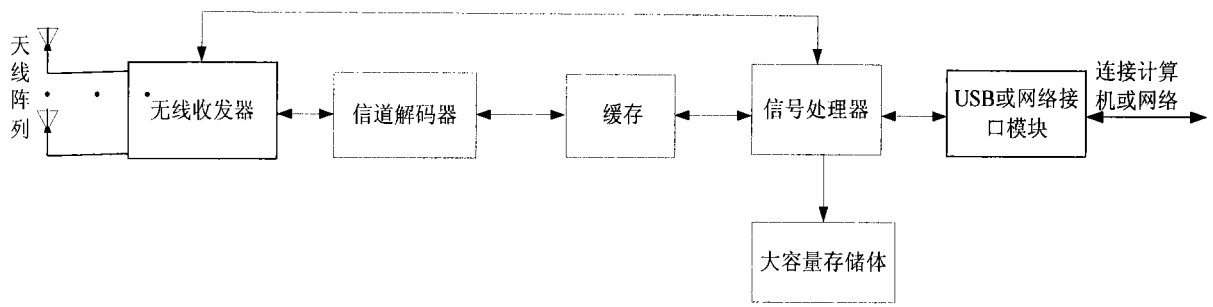


图 11

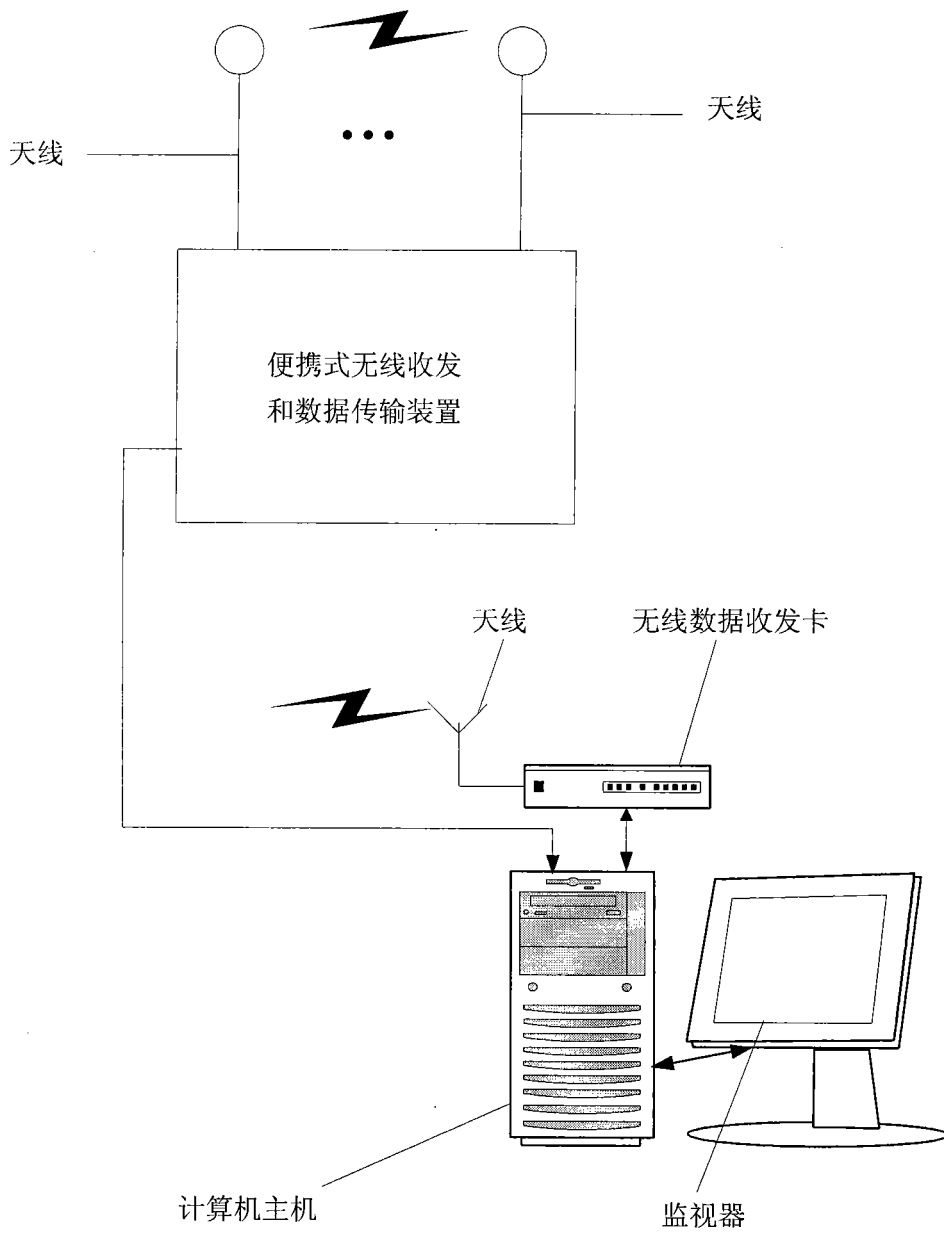


图 12

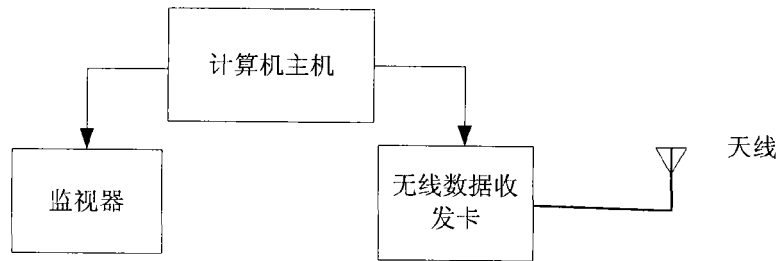


图 13

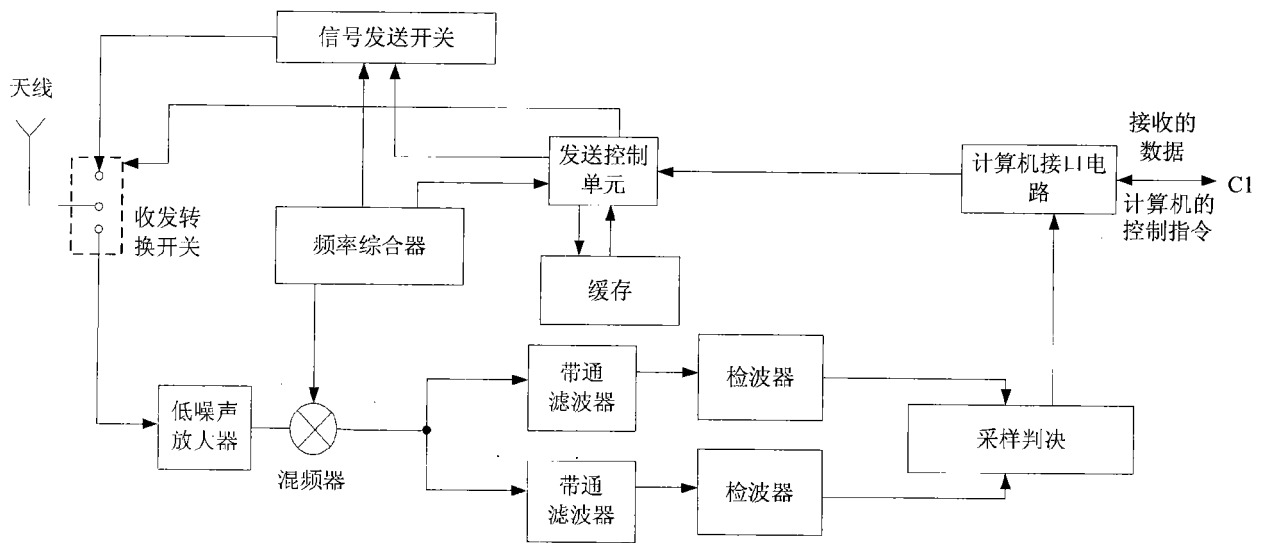


图 14

专利名称(译)	一种无线生物体腔内图像采集系统及装置		
公开(公告)号	<a href="#">CN101147668A</a>	公开(公告)日	2008-03-26
申请号	CN200710177086.5	申请日	2007-11-09
[标]申请(专利权)人(译)	清华大学		
申请(专利权)人(译)	清华大学		
当前申请(专利权)人(译)	清华大学		
[标]发明人	谢翔 姜汉钧 王红梅 李国林 王志华		
发明人	谢翔 姜汉钧 王红梅 李国林 王志华		
IPC分类号	A61B1/04 A61B5/07 H04N7/18		
代理人(译)	何文彬		
其他公开文献	CN101147668B		
外部链接	<a href="#">Espacenet</a> <a href="#">SIPO</a>		

摘要(译)

本发明公开了一种无线生物体腔内图像采集系统及装置，属于医用内视镜技术领域。所述系统包括：无线数字式摄像装置和无线数字式摄像装置遥控器。所述装置分别是无线数字式摄像装置和无线数字式摄像装置遥控器。通过本发明所述系统，能够对病人实施双向、无线通信的、可控且可实时观察图像的、全数字的、零功耗的全消化道检查。

