

[19] 中华人民共和国国家知识产权局

[51] Int. Cl.

A61M 39/22 (2006.01)

A61B 17/34 (2006.01)

A61B 17/94 (2006.01)



[12] 发明专利申请公布说明书

[21] 申请号 200710030921.2

[43] 公开日 2008年3月12日

[11] 公开号 CN 101138662A

[22] 申请日 2007.10.18

[21] 申请号 200710030921.2

[71] 申请人 周泰立

地址 510000 广东省广州市广东省广州市越秀区先烈南路19号大院12栋601室

共同申请人 李艳芳 周星

[72] 发明人 周泰立 李艳芳 周星

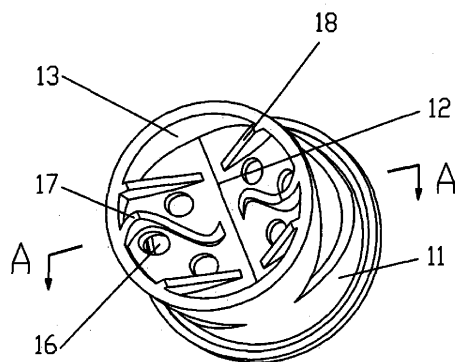
权利要求书1页 说明书6页 附图4页

[54] 发明名称

改进的用于穿刺器的单向阀

[57] 摘要

本发明涉及在腹腔镜、胸腔镜等微创外科手术穿刺器中使用的单向阀。本发明所述的改进的用于穿刺器的单向阀，安装于穿刺器鞘管尾部的空腔内，该单向阀的上部为V型漏斗结构，底面开设有供穿刺杆穿过的切口，该单向阀的下部为具有八型结构的支撑体，该支撑体连接所述V型漏斗结构的底面，在支撑体的底面设有对称的支撑筋，该支撑筋分布于切口的两侧，在各支撑筋之间开设有能让气体流通的通孔。本发明所述的单向阀结构精巧，易于制作，可靠性高，使用时不但密封效果好，而且解决了由于穿刺杆从单向阀的切口处向外拔除时容易使切口处向外拔出方向卷起(俗称“翻皮”)的问题。



1、改进的用于穿刺器的单向阀，安装于穿刺器鞘管（2）尾部的空腔内，该单向阀的上部为V型漏斗结构（11），底面开设有供穿刺器穿过的切口（12），该单向阀的下部为具有八型结构的支撑体（13），其特征在于：该支撑体（13）连接所述V型漏斗结构（11）的底面，在支撑体（13）的底面设有对称的支撑筋（17），该支撑筋（17）分布于切口（12）的两侧，在各支撑筋（17）之间开设有能让气体流通的通孔（16）。

2、根据权利要求1所述的单向阀，其特征在于：所述支撑体（13）是横截面为圆形或椭圆形的管状结构，该支撑体（13）的八型结构是由其内部的相互配合的支撑面形成的，籍此V型漏斗结构（11）与支撑体（13）构成封闭的截面为X型的单向阀。

3、根据权利要求1所述的单向阀，其特征在于：所述支撑体（13）的八型结构是由相互配合的支撑臂形成的，籍此V型漏斗结构（11）与支撑体（13）构成开放的截面为X型的单向阀。

4、根据权利要求1所述的单向阀，其特征在于：所述单向阀（1）的高度大于或等于所述穿刺器鞘管（2）尾部的空腔的高度。

5、根据权利要求1所述的单向阀，其特征在于：所述的切口（12）为直线形切口。

6、根据权利要求1所述的单向阀，其特征在于：所述的支撑筋（17）为“S”形的筋状物。

7、根据权利要求1所述的单向阀，其特征在于：所述支撑筋（17）之间还设有辅助筋（18）。

8、根据权利要求1所述的单向阀，其特征在于：所述V型漏斗结构（11）的V型壁上设有加强筋（14）。

9、根据权利要求1所述的单向阀，其特征在于：所述单向阀采用柔性医用材料制造。

10、根据权利要求1所述的单向阀，其特征在于：所述柔性医用材料选自医用硅胶、医用聚氨酯、医用橡胶之一。

改进的用于穿刺器的单向阀

技术领域

本发明涉及一种医疗器械，特别是涉及在腹腔镜、胸腔镜等微创外科手术穿刺器（Trocar）中使用的单向阀。

背景技术

在现代医学中腹腔镜、胸腔镜等微创外科手术得到了越来越广泛的应用，为了避免医源性感染，腹腔镜、胸腔镜等微创外科手术中使用的一次性穿刺器的用量也越来越大，在保证使用性能的基础上，简化结构，降低成本成为穿刺器改进的方向。

现有技术中的穿刺器采用的单向阀主要有两种，其一为弹簧压片式结构，通过弹簧片推动挡板压迫硅胶密封圈形成密封，由弹簧片、挡板、硅胶密封圈形成单向阀，弹簧片、挡板通常采用不锈钢制造，这种形式的单向阀在多次使用的金属制造的穿刺器中经常使用，这种穿刺器价格较贵，重量较重。近两年来，为了适宜一次性穿刺器发展的需要，开发了漏斗型硅胶单向阀，这种漏斗型硅胶单向阀在漏斗型的底部有一个直线贯通型切口，利用硅胶自身的收缩力和使用过程中二氧化碳气腹形成的压力，达到密封的效果，这种漏斗型硅胶单向阀通常在一次性穿刺器中使用，由于硅胶自身的收缩力有限以及使用过程中二氧化碳气腹的产生密封压力不大，导致这种单向阀的密封效果较差，容易漏气。在其他外科器械上也采用了漏斗型密封件，如美国专利 5,916,198 所披露的密封件，其通过在漏斗壁上开设的气孔来依靠气体压力产生密封压力不大，导致密封效果不佳，不适用于穿刺器。因此，发明人提交了名称为“用于穿刺器的单向阀”的发明专利申请（申请日为 2006 年 7 月 31 日，申请号为 200610036835.8，公开日为 2007 年 2 月 7 日，公开号为 CN1907513），旨在对现有的用于穿刺器的单向阀提出全新的设计方案。前述发明虽然提高了单向阀在使用中的密封性能，但仍未解决现有技术中由于穿刺杆从单向阀的切口处

向外拔除时容易使切口处向拔出方向卷起（俗称“翻皮”）的问题，该“翻皮”问题会导致器械拔出时阻力增大，甚至使切口部位变形，导致单向阀的使用寿命缩短。因此，有必要对前一发明的技术方案作继续改进。

发明内容

本发明的目的在于提供了一种改进的用于穿刺器的单向阀，其结构精巧，易于制作，可靠性高，使用时不但密封效果好，而且解决了由于穿刺杆从单向阀的切口处向外拔除时容易使切口处向拔出方向卷起（俗称“翻皮”）的问题。

本发明所述的改进的用于穿刺器的单向阀，安装于穿刺器鞘管尾部的空腔内，该单向阀的上部为V型漏斗结构，底面开设有供穿刺杆穿过的切口，该单向阀的下部为具有八型结构的支撑体，该支撑体连接所述V型漏斗结构的底面，在支撑体的底面设有对称的支撑筋，该支撑筋分布于切口的两侧，在各支撑筋之间开设有能让气体流通的通孔。

当上述结构的单向阀在纵向受到压缩时，该单向阀能对切口形成密封压力，达到密封效果。将所述单向阀安装在穿刺器尾鞘的空腔内，当插入穿刺器的穿刺杆时，该单向阀在纵向受到压缩，支撑体上设有的支撑筋可产生和增强对切口处的密封压力。当拔出穿刺器的穿刺杆时，由于支撑筋的牵扯作用，该单向阀可避免切口部位出现“翻皮”现象即向拔出方向卷起的问题。

所述支撑体包括但不限于以下结构：

其一，所述支撑体是横截面为圆形或椭圆形的管状结构，该支撑体的八型结构是由其内部的相互配合的支撑面形成的，籍此V型漏斗结构与支撑体构成封闭的截面为X型的单向阀。

其二，所述支撑体的八型结构是由相互配合的支撑臂形成的，籍此V型漏斗结构与支撑体构成开放的截面为X型的单向阀。

所述单向阀的高度大于或等于所述穿刺器鞘管尾部的空腔的高度，因此，将单向阀紧密安装于单向阀的空腔内，可使得安装后的单向阀在纵向有压缩，从而形成回弹力，使得单向阀的切口产生密封压力，即该单向阀是在纵向压缩后安装在穿刺器的鞘管尾部。

所述的切口为直线形切口，从而便于穿刺器的通过。

所述的支撑筋为“S”形的筋状物，从而使支撑筋产生的密封压力最大。

所述支撑筋之间还设有辅助筋，从而可进一步增强对切口处的密封压力。

所述V型漏斗结构的V型壁上设有加强筋，从而可进一步增强对切口处的密封压力。

所述单向阀采用柔性医用材料制造。所述柔性医用材料选自医用硅胶、医用聚氨酯、医用橡胶之一。

当穿刺杆插入穿刺器的鞘管后，切口裂开，让穿刺杆通过，同时上盖密封圈环抱穿刺杆形成密封，防止漏气。当拔出穿刺杆后，上盖密封圈起不到密封作用，而依靠单向阀密封。由于单向阀安装在鞘管尾部时在纵向有一定的压缩，柔性医用材料良好的弹性产生的恢复力对单向阀的切口形成密封压力，达到密封效果。同时二氧化碳气腹的气体压力在单向阀的V型漏斗结构壁上也能对切口形成一定密封压力。而现有技术的漏斗型单向阀，仅靠二氧化碳气腹的气体压力对切口形成密封压力，由于二氧化碳气腹的气体压力低，通常难以形成有效的密封。

本发明所述的改进的用于穿刺器的单向阀，结构精巧，易于制作，可靠性高，使用时不但密封效果好，而且解决了由于穿刺杆从单向阀的切口处向外拔除时容易使切口处向拔出方向卷起（俗称“翻皮”）的问题。采用本发明所述的单向阀制造的穿刺器，仍然不但能在穿刺杆插入时保持良好的密封能力，而且能在穿刺杆拔出时避免出现“翻皮”现象，使用寿命长。因此，该单向阀可以广泛应用于腹腔镜、胸腔镜等微创外科手术的穿刺器中。

附图说明

图1是本发明所述的改进的单向阀的立体结构示意图，图中单向阀的底部朝上。

图2是图1的A-A剖视图。

图3是图1的仰视图。

图4是图1的俯视图。

图5是本发明所述的另一种改进的单向阀的立体结构示意图，图中单向阀的底部朝上。

图 6 是图 5 的 B-B 剖视图。

图 7 是图 5 的仰视图。

图 8 是图 5 的俯视图。

图 9 是安装有本发明所述单向阀的穿刺器的结构示意图。

图 10 是在图 9 所示的穿刺器中插入穿刺杆后的结构示意图。

图 11 是安装有本发明所述的单向阀的穿刺器的密封原理图，图中，带箭头的虚线表示二氧化碳气体的流动方向，宽的实线箭头表示单向阀纵向受压力方向。

上述图中：

1 为本发明所述的单向阀，2 为穿刺器鞘管，3 为上盖，4 为穿刺杆，5 为上盖密封圈，6 为限位块，7 为通气阀，8 为防滑纹；11 为 V 型漏斗结构，12 为切口，13 为支撑体，14 为加强筋，16 为通孔，17 为支撑筋，18 为辅助筋。

具体实施方式

实施例一：改进的单向阀

如图 1 至图 4 所示，本发明所述的改进的用于穿刺器的单向阀，上部为 V 型漏斗结构 11，底面开设有供穿刺器穿过的切口 12（优选为直线形切口），该单向阀的下部为具有八型结构的支撑体 13，该支撑体 13 连接所述 V 型漏斗结构 11 的底面。支撑体 13 是横截面为圆形或椭圆形的管状结构，支撑体 13 的八型结构是由其内部的相互配合的支撑面形成的，籍此 V 型漏斗结构 11 与支撑体 13 构成封闭的截面为 X 型的单向阀。在支撑体 13 的底面设有对称的支撑筋 17（优选为“S”形筋状物），该支撑筋 17 分布于切口 12 的两侧，在各支撑筋 17 之间开设有能让气体流通的通孔 16。如图 1 至图 3 所示，该支撑筋 17 之间还设有辅助筋 18。如图 4 所示，该 V 型漏斗结构 11 的 V 型壁上设有加强筋 14。

按上述产品设计开好模具后，按医用硅胶产品的标准制造工艺生产，即可得到本实施例所述的 X 型单向阀。所述单向阀可采用柔性医用材料制造，例如采用医用硅胶、医用聚氨酯或医用橡胶来制造。

实施例二：改进的单向阀

如图 5 至图 8 所示，本发明所述的改进的用于穿刺器的单向阀，上部为 V 型漏斗结构 11，底面开设有供穿刺器穿过的切口 12（优选为直线形切口），该单向阀的下部为具有八型结构的支撑体 13，该支撑体 13 连接所述 V 型漏斗结构 11 的底面。支撑体 13 的八型结构是由相互配合的支撑臂形成的，籍此 V 型漏斗结构 11 与支撑体 13 构成开放的截面为 X 型的单向阀。在支撑体 13 的底面设有对称的支撑筋 17（优选为“S”形筋状物），该支撑筋 17 分布于切口 12 的两侧，在各支撑筋 17 之间开设有能让气体流通的通孔 16。如图 5 至图 7 所示，支撑筋 17 之间还设有辅助筋 18。如图 8 所示，V 型漏斗结构 11 的 V 型壁上设有加强筋 14。

按上述产品设计开好模具后，按医用硅胶产品的标准制造工艺生产，即可得到本实施例所述的 X 型单向阀。所述单向阀可采用柔性医用材料制造，例如采用医用硅胶、医用聚氨酯或医用橡胶来制造。

实施例三：安装有本发明所述的单向阀的穿刺器

按照本发明的技术方案，利用医用级硅胶或医用聚氨酯、医用橡胶等柔性医用材料，设计制造本发明所述的单向阀 1。参考现有技术的穿刺器的设计方案，选择医用塑料分别制造穿刺器的鞘管 2、上盖 3、穿刺杆 4、上盖密封圈 5、限位块 6、通气阀 7，按设计图纸组装。先将本发明所述的单向阀 1 安装在鞘管 2 尾部，单向阀 1 的高度略大于鞘管 2 尾部上用于安装单向阀 1 的安装尺寸，卡配合安装限位块 6；限位块 6 也可以超声焊接在鞘管 2 尾部上，使得本发明所述的单向阀 1 在鞘管 2 尾部安装后沿轴向（或称纵向）有一定的压缩，由于医用硅胶良好的弹性产生的恢复力对单向阀 1 的切口 12 形成密封压力，形成支撑体。最后安装上盖密封圈 5、上盖 3 和通气阀 7，上盖 3 可以通过螺纹连接在鞘管 2 尾部，也可以超声焊接在鞘管 2 尾部，或者用粘胶剂粘合在鞘管 2 尾部；通气阀 7 用超声焊接在鞘管 2 尾部预留位置上，或者用粘胶剂粘合在鞘管 2 尾部预留位置上。通气阀 7 是常用的三通或者四通医用阀门。参见图 9 与图 11。

为了提高穿刺器的鞘管 2 的防滑性能，在穿刺器的鞘管 2 的前部可以制造波纹状的防滑纹 8 或经过粗造处理的防滑纹 8，参见图 9 与图 10。

当穿刺杆 4 插入穿刺器的鞘管 2 后，切口 12 裂开，让穿刺杆 4 通过，同时上盖密封圈 5 环抱穿刺杆 4 形成密封，防止漏气，参见图 10。

当拔除穿刺杆 4 后，上盖密封圈 5 起不到密封作用，而依靠单向阀 1 密封。由于单向阀 1 安装在鞘管 2 尾部时在纵向有一定的压缩，医用硅胶良好的弹性产生的恢复力对单向阀 1 的切口 12 形成密封压力，达到密封效果；同时二氧化碳气腹的气体压力在单向阀 1 的 V 型漏斗结构 11 壁上也能对切口 12 形成一定密封压力，参见图 9 和图 11。而现有技术的漏斗型单向阀，仅靠二氧化碳气腹的气体压力对切口形成密封压力，由于二氧化碳气腹的气体压力低，通常不能形成有效的密封。

本发明所述的单向阀 1 和采用了发明所述的单向阀 1 的穿刺器的气密性能明显优于现有技术的漏斗型单向阀和穿刺器。本发明所述的单向阀结构精巧、可靠性高、成本低、密封效果好。采用本发明所述的单向阀制造的穿刺器，在手术器械进出数十万次后，仍然能保持良好的密封能力，而且能在穿刺杆拔出时避免出现“翻皮”现象。本发明所述的单向阀可以广泛应用于腹腔镜、胸腔镜等微创外科手术的穿刺器中。

应该注意，本文中公开和说明的结构可以用其它效果相同的结构代替，同时本发明所介绍的实施例并非实现本发明的唯一结构。虽然本发明的优先实施例已在本文中予以介绍和说明，但本领域内的技术人员都清楚知道这些实施例不过是举例说明而已，本领域内的技术人员可以做出无数的变化、改进和代替，而不会脱离本发明，因此，应按照本发明所附的权利要求书的精神和范围来的限定本发明的保护范围。

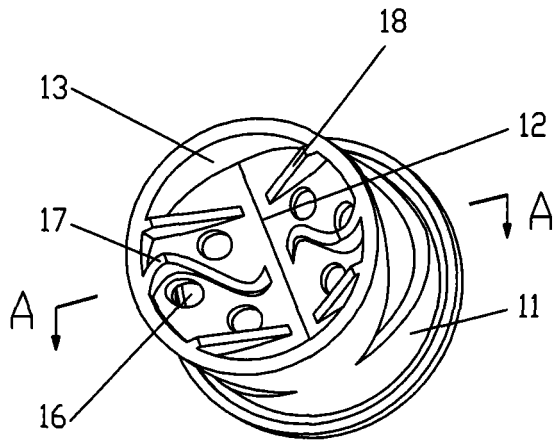


图 1

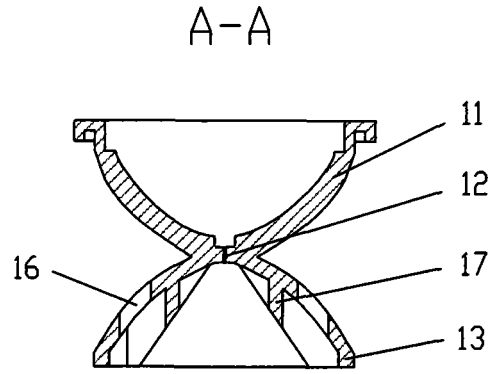


图 2

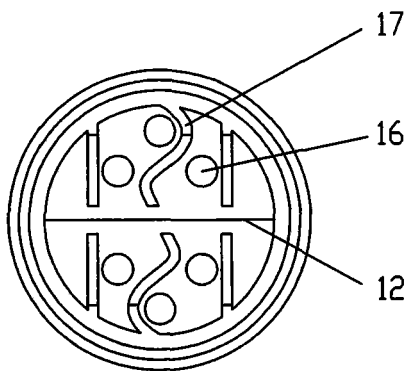


图 3

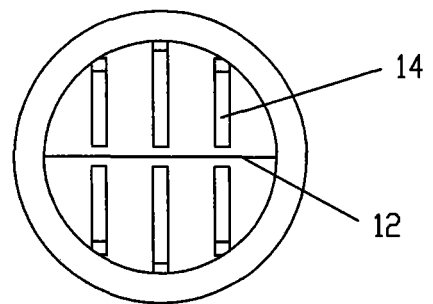


图 4

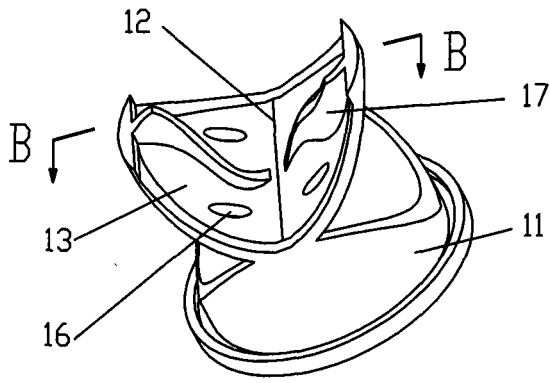


图 5

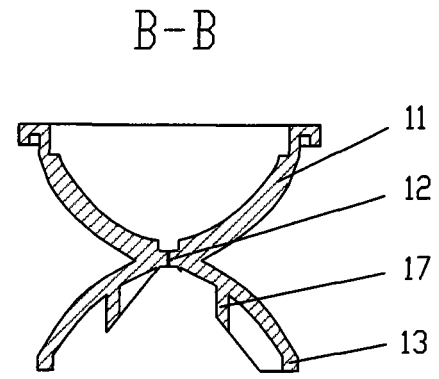


图 6

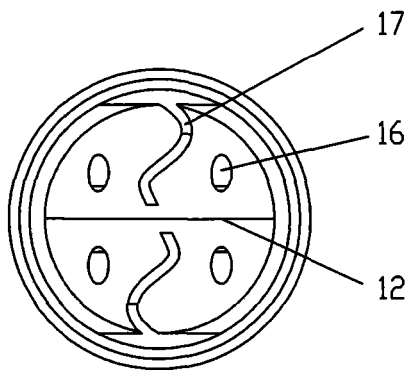


图 7

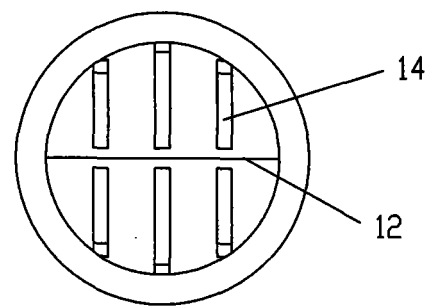


图 8

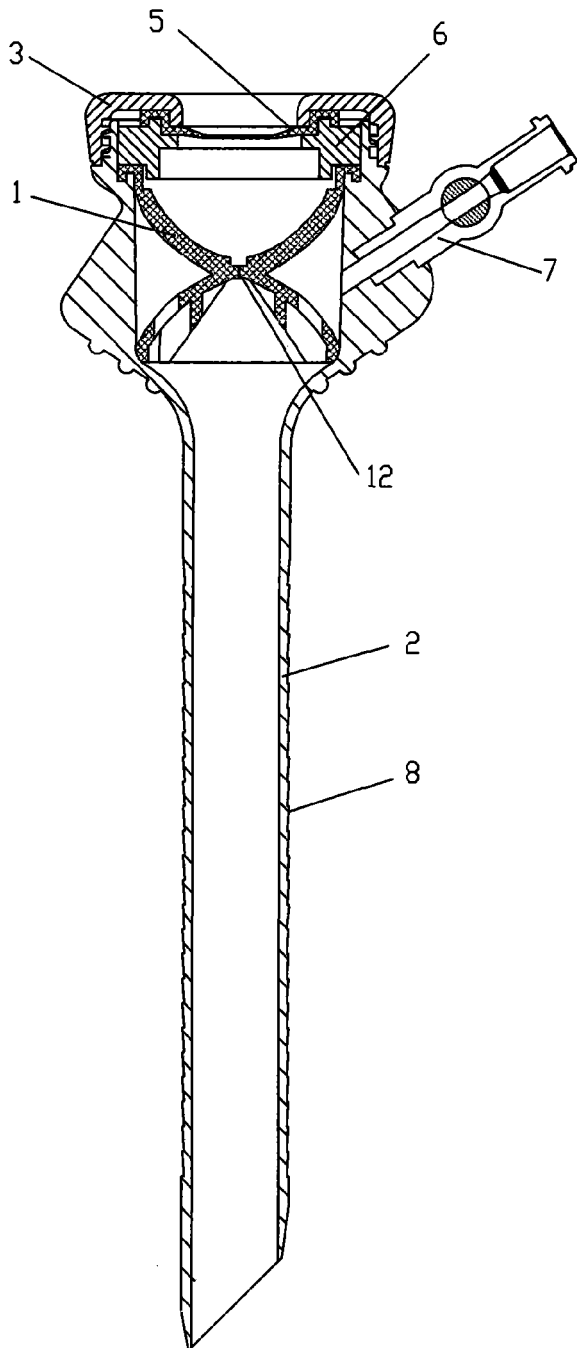


图 9

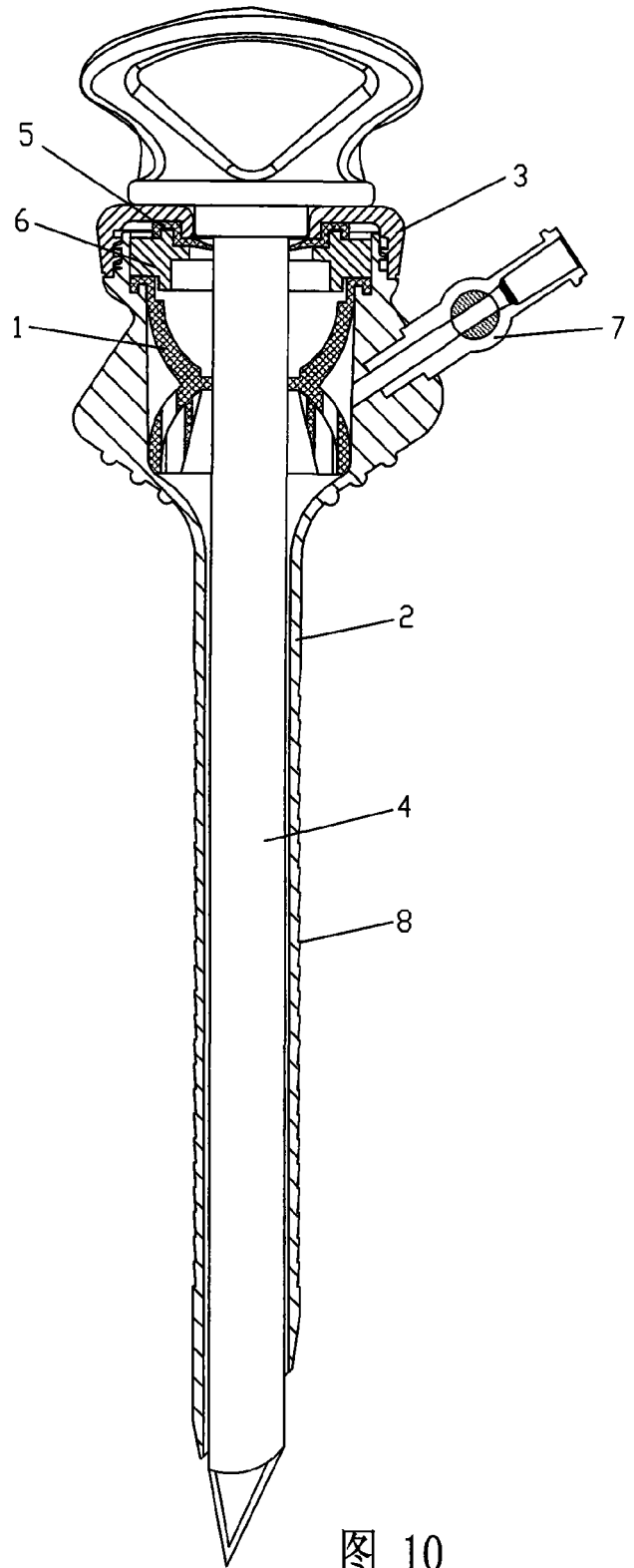


图 10

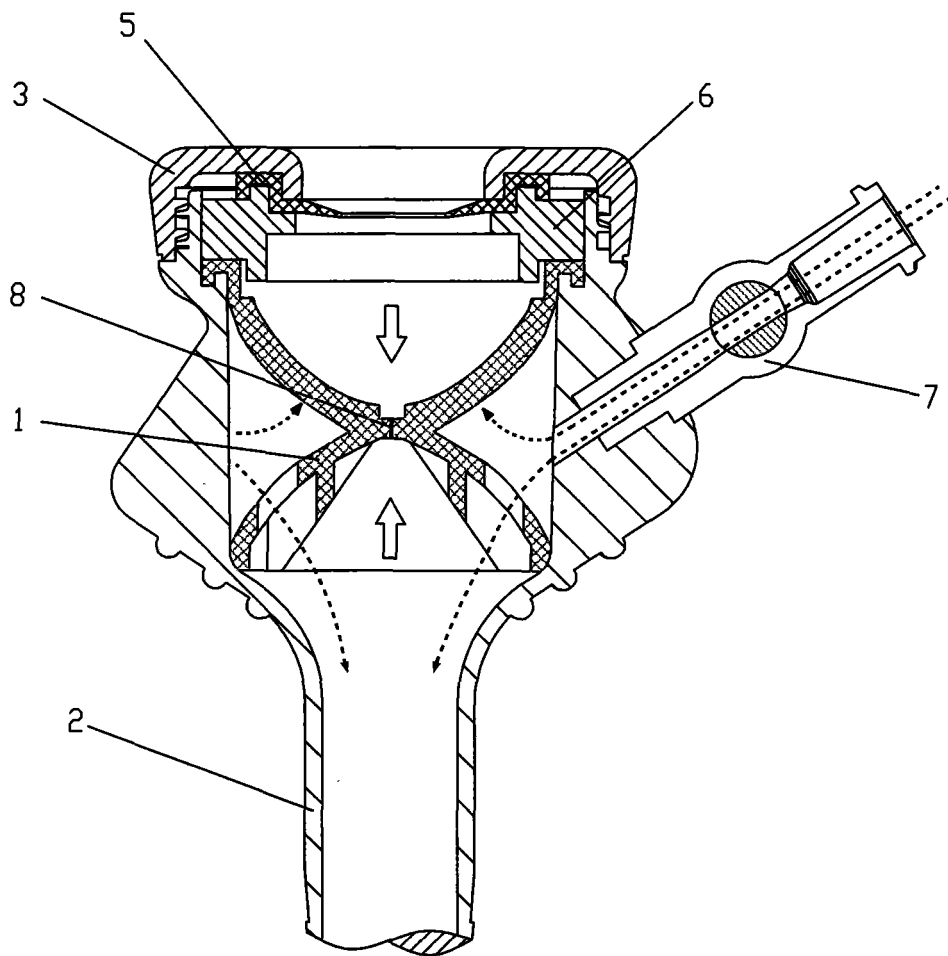


图 11

专利名称(译)	改进的用于穿刺器的单向阀		
公开(公告)号	CN101138662A	公开(公告)日	2008-03-12
申请号	CN200710030921.2	申请日	2007-10-18
[标]申请(专利权)人(译)	周泰立 李艳芳 周星		
申请(专利权)人(译)	周泰立 李艳芳 周星		
当前申请(专利权)人(译)	周泰立 李艳芳 周星		
[标]发明人	周泰立 李艳芳 周星		
发明人	周泰立 李艳芳 周星		
IPC分类号	A61M39/22 A61B17/34 A61B17/94		
其他公开文献	CN101138662B		
外部链接	Espacenet SIPO		

摘要(译)

本发明涉及在腹腔镜、胸腔镜等微创外科手术穿刺器中使用的单向阀。本发明所述的改进的用于穿刺器的单向阀，安装于穿刺器鞘管尾部的空腔内，该单向阀的上部为V型漏斗结构，底面开设有供穿刺杆穿过的切口，该单向阀的下部为具有Λ型结构的支撑体，该支撑体连接所述V型漏斗结构的底面，在支撑体的底面设有对称的支撑筋，该支撑筋分布于切口的两侧，在各支撑筋之间开设有能让气体流通的通孔。本发明所述的单向阀结构精巧，易于制作，可靠性高，使用时不但密封效果好，而且解决了由于穿刺杆从单向阀的切口处向外拔除时容易使切口处向拔出方向卷起(俗称“翻皮”)的问题。

