

[19] 中华人民共和国国家知识产权局



[12] 发明专利申请公布说明书

[21] 申请号 200610051687.7

[51] Int. Cl.
A61L 17/10 (2006.01)
A61B 17/122 (2006.01)

[43] 公开日 2007年12月5日

[11] 公开号 CN 101081310A

[22] 申请日 2006.5.29

[21] 申请号 200610051687.7

[71] 申请人 杭州圣石科技有限公司

地址 310016 浙江省杭州市采荷路21号采荷大厦503室

共同申请人 中国科学院成都有机化学有限公司

[72] 发明人 熊成东 石磊 张胜蓝 李庆

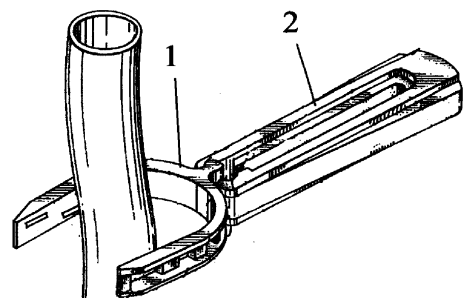
权利要求书1页 说明书5页 附图1页

[54] 发明名称

可吸收止血结扎夹

[57] 摘要

本发明公开了一种用于外科腹腔镜手术中使用的可吸收材料制成的止血结扎夹，分内层和外层，外层为聚乙交酯，内层由聚对二氧环己酮或对二氧环己酮-丙交酯共聚物材料制成。本发明可吸收止血结扎夹，由于增加了材料的亲水性和柔软性，因此与皮肤或组织相容性更好，不会损伤夹持的人体内管状组织或其它腔内组织，降解速度与外层一致。



1. 一种可吸收止血结扎夹,分内层和外层,外层为聚乙交酯,其特征在于,内层由聚对二氧环己酮或对二氧环己酮-丙交酯共聚物制成。
- 2.按照权利要求1所述的可吸收止血结扎夹,其特征在于,内层开有孔,孔的形状为方形或圆形。
- 3.按照权利要求1所述的可吸收止血结扎夹,其特征在于,内层边缘有交替的齿状。
- 4.按照权利要求1所述的可吸收止血结扎夹,其特征在于,其中,所述的聚对二氧环己酮的特性粘度为1.0-7.0 dl/g。
- 5.按照权利要求1所述的可吸收止血结扎夹,其特征在于,其中,所述的对二氧环己酮-丙交酯共聚物中,二氧环己酮与丙交酯的单元摩尔比95%-5%,对二氧环己酮-丙交酯共聚物的特性粘度为1.0-6.0 dl/g。
- 6.按照权利要求5所述的可吸收止血结扎夹,其特征在于,其中,所述的对二氧环己酮-丙交酯共聚物中,对二氧环己酮与丙交酯的单元摩尔比80%-20%,对二氧环己酮-丙交酯共聚物的特性粘度为2.0-4.0 dl/g。
- 7.按照权利要求5所述的可吸收止血结扎夹,其特征在于,其中,所述的聚对二氧环己酮或对二氧环己酮-丙交酯共聚物中,对二氧环己酮与丙交酯的单元摩尔比70%,对二氧环己酮-丙交酯共聚物的特性粘度为3.2 dl/g。

可吸收止血结扎夹

技术领域

本发明涉及一种外科实施腹腔镜手术时的专用耗材，更具体地说，本发明涉及一种可吸收材料制成的止血结扎夹。

背景技术

外科实施腹腔镜手术中，常采用金属材料的夹子，用于夹扎腔内组织，封扎人体内管状组织，防止液体泄露，起到止血或结扎的作用。金属材料的夹子如不锈钢夹、钛夹，由于不能降解吸收，长期在体内可能产生异物反应或对组织的刺激而产生炎症、疼痛等病发症；同时由于不透明性，往往影响 X 射线的检查。二十世纪 80 年代出现了用可吸收材料制造的止血结扎夹（Surgical fastener made from glycolide-rich polymer blends, Ethicon, Appl. No.:146014, Filed:January 20, 1988），所用材料主要是聚乙交酯及其共混物。可吸收夹与金属夹相比，具有能降解吸收，不产生异物反应，不影响 X 射线的检查等优点。

美国泰科医疗器材有限公司生产的可吸收夹，分为内层和外层，内层采用乙交酯-丙酸三甲酯共聚物，外层聚乙交酯。该可吸收夹借助于施夹器进行操作。但是，由于内层采用乙交酯-丙酸三甲酯共聚物，亲水性差，不够柔软的缺点，有时会损伤人体内管状组织或其它腔内组织。

发明内容

针对上述缺点，本发明的目的是采用亲水性好的材料作为内层来代替乙交酯-丙酸三甲酯共聚物，它具有适合的柔软性，降解速度与外层一致。

本发明的可吸收夹分内层和外层（内层卡和外层卡），外层为聚乙交酯，内层由聚对二氧环己酮材料或对二氧环己酮-丙交酯共聚物制成。

本发明的可吸收夹，内层开有孔，孔的形状为方形或圆形。

本发明的可吸收夹，内层也可以有交替的齿状。

本发明的可吸收夹，内层由对二氧环己酮-丙交酯共聚物制成，对二氧环己酮-丙交酯共聚物中，对二氧环己酮与丙交酯的单元摩尔比 95%-5%，分子量为 20-90 万。

其中，优选的范围为对二氧环己酮与丙交酯的单元摩尔比 80%-20%，分子量为 50-80 万。更优选的方案为对二氧环己酮-丙交酯共聚物中，对二氧环己酮与丙交酯的单元摩尔比 70%，分子量为 65 万。

本发明中聚对二氧环己酮 (poly(p-dioxanone))，采用下述方法制备：

将聚合级对二氧环己酮置于反应器中，加入辛酸亚锡催化剂，在真空条件、140°C 下反应适当时间，在 140°C 下将反应物加入挤塑机得到直径 1-2 毫米，长 5-10 毫米的颗粒聚对二氧环己酮，将以上粒料在 50°C 下真空干燥 24 小时。其分子量根据 Mark-Houwink 方程 $[\eta] = KM_w^a$ ($a=0.63$, $K=79 \times 10^{-3} \text{cm}^3 \text{g}^{-1}$) 可计算。以苯酚/1, 1, 2, 2-四氯乙烷 (2: 3/W: W) 混合溶液作溶剂，用乌氏粘度计在 25°C 恒温水浴中，测得聚对二氧环己酮的特性粘度。选取分子量 20-90 万的聚合物加工。

本发明中对二氧环己酮-丙交酯共聚物，采用下述方法制备：

将聚合级对二氧环己酮及丙交酯置于反应器中，加入辛酸亚锡催化剂，在真空条件、140°C 下反应适当时间，在 140°C 下将反应物加入挤塑机得到直径 1-2 毫米，长 5-10 毫米的颗粒，将以上粒料在 50°C 下真空干燥 24 小时。其分子量根据 Mark-Houwink 方程 $[\eta] = KM_w^a$ ($a=0.63$, $K=79 \times 10^{-3} \text{cm}^3 \text{g}^{-1}$) 可计算。以苯酚/1, 1, 2, 2-四氯乙烷 (2: 3/W: W) 混合溶液作溶剂，用乌氏粘度计在 25°C 恒温水浴中，测得聚对二氧环己酮的特性粘度。选取分子量 20-90 万的聚合物加工。共聚物中二氧环己酮单元占 5%-95%。

利用上述材料加工可吸收止血结扎夹，可以采用常规成型方法如挤出、注射等。

本发明的可吸收夹具有如下优点：

- 1) 亲水性好的聚对二氧环己酮类材料来代替内层采用乙交酯-丙酸三甲酯共聚物，增加了亲水性，与皮肤或组织相容性更好。
- 2) 由于聚对二氧环己酮分子链段中包含有可以自由旋转的醚键，因此材料更柔软，不会损伤人体内管状组织或其它腔内组织。
- 3) 利用聚对二氧环己酮类共聚材料，降解速度可以通过分子量的调节或与丙交酯的共聚比例来调节，降解速度可以与外层一致。

另外，内层上设有一些交替齿状，有利于对人体内管状组织或其它腔内组织的夹紧。

附图说明

图 1 为本发明的示意图。

图 1 中，1 为内层，2 为外层。内层内侧平面上带有齿状，其目的是夹紧人体内管状组织或其它腔内组织，防止滑动。

具体实施方式

下面结合实施例对本发明作进一步说明。

实施例 1

聚对二氧环己酮材料制备：

将聚合级对二氧环己酮 200 克置于反应器中，加入 0.01%的辛酸亚锡催化剂，在真空条件、140°C 下反应 6 小时，在 140°C 下将反应物加入挤塑机得到直径 1-2 毫米，长 5-10 毫米的颗粒聚对二氧环己酮，将以上粒料在 50°C 下真空干燥 24 小时称重 187 克，收率 93.5%。以苯酚/1, 1, 2, 2-四氯乙烷 (2: 3/W: W) 混合溶液作溶剂，用乌氏粘度计在 25°C 恒温水浴中，测得聚对二氧环己酮的特性粘度为 2.78dl/g。

聚乙交酯的制备：

将聚合级乙交酯置于反应器中，加入辛酸亚锡催化剂，在真空条件、240°C 下反应适当时间，在 240°C 下将反应物加入挤塑机得到直径 1-2 毫米，长 5-10 毫米的颗粒聚乙交酯，将以上粒料在 50°C 下真空干燥 24 小时。用熔融指数仪，在 230°C 测定聚乙交酯的熔融指数为 8g/10s。

可吸收止血结扎夹的加工：将上述方法制备的聚乙交酯通过注塑成型方法加工成外层卡，温度 220-230°C，经测试外层卡拉伸强度为 98MPa。将上述合成的聚对二氧环己酮通过注塑成型方法加工成内层卡，温度 170-175°C，经测试内层拉伸强度为 62MPa。

实施例 2

聚对二氧环己酮材料制备：

将聚合级对二氧环己酮 200 克置于反应器中，加入 0.02%的辛酸亚锡催化剂，在真空条件、140°C 下反应 10 小时，在 140°C 下将反应物加入挤塑机得到直径 1-2 毫米，长 5-10 毫米的颗粒聚对二氧环己酮，将以上粒料在 50°C 下真空干燥 24 小时称重 196 克，收率 98%。以苯酚/1, 1, 2, 2-四氯乙烷 (2: 3/W: W) 混合溶液作溶剂，用乌氏粘度计在 25°C 恒温水浴中，测得聚对二氧环己酮的特性粘度为 4.78dl/g。

可吸收止血结扎夹的加工：将上述合成的聚对二氧环己酮通过注塑成型方法加工成内层卡，温度 175-180°C，经测试内层拉伸强度为 78Mpa。

实施例 3

聚对二氧环己酮材料制备:

将聚合级对二氧环己酮 200 克置于反应器中, 加入 0.01%的辛酸亚锡催化剂, 在真空条件、140°C 下反应 10 小时, 在 140°C 下将反应物加入挤塑机得到直径 1-2 毫米, 长 5-10 毫米的颗粒聚对二氧环己酮, 将以上粒料在 50°C 下真空干燥 24 小时称重 190 克, 收率 95%。以苯酚/1, 1, 2, 2-四氯乙烷 (2: 3/W: W) 混合溶液作溶剂, 用乌氏粘度计在 25°C 恒温水浴中, 测得聚对二氧环己酮的特性粘度为 3.29dl/g。

可吸收止血结扎夹的加工: 将上述合成的聚对二氧环己酮通过注塑成型方法加工成内层卡, 温度 170-175°C, 经测试内层拉伸强度为 70MPa。

实施例 4

聚对二氧环己酮-丙交酯共聚物材料的制备:

将聚合级对二氧环己酮 190、丙交酯 10 克置于反应器中, 加入 0.02%的辛酸亚锡催化剂, 在真空条件、140°C 下反应 10 小时, 在 140°C 下将反应物加入挤塑机得到直径 1-2 毫米, 长 5-10 毫米的颗粒, 将以上粒料在 50°C 下真空干燥 24 小时称重 170 克, 收率 85%。以苯酚/1, 1, 2, 2-四氯乙烷 (2: 3/W: W) 混合溶液作溶剂, 用乌氏粘度计在 25°C 恒温水浴中, 测得聚对二氧环己酮共聚物的特性粘度为 3.928dl/g。

加工可吸收止血结扎夹: 将上述合成的聚对二氧环己酮-丙交酯共聚物通过注塑成型方法加工成内层卡, 温度 170-175°C, 经测试内层拉伸强度为 72MPa。

实施例 5

聚对二氧环己酮-丙交酯共聚物材料的制备:

将聚合级对二氧环己酮 190 克、丙交酯 10 克置于反应器中, 加入 0.02%的辛酸亚锡催化剂, 在真空条件、140°C 下反应 20 小时, 在 140°C 下将反应物加入挤塑机得到直径 1-2 毫米, 长 5-10 毫米的颗粒, 将以上粒料在 50°C 下真空干燥 24 小时后称重 180 克, 收率 90%。以苯酚/1, 1, 2, 2-四氯乙烷 (2: 3/W: W) 混合溶液作溶剂, 用乌氏粘度计在 25°C 恒温水浴中, 测得聚对二氧环己酮共聚物的特性粘度为 4.928dl/g。

聚对二氧环己酮-丙交酯共聚物经测定, 二氧环己酮单元占 94.6%。

加工可吸收止血结扎夹: 将上述合成的聚对二氧环己酮-丙交酯通过注塑成型方法加工成内层卡, 温度 180-185°C, 经测试内层拉伸强度为 77 MPa。

实施例 6

聚对二氧环己酮-丙交酯共聚物材料的制备:

将聚合级对二氧环己酮 100 克、丙交酯 100 克置于反应器中, 加入 0.02%的辛酸亚锡

催化剂，在真空条件、140°C下反应12小时，在140°C下将反应物加入挤塑机得到直径1-2毫米，长5-10毫米的颗粒，将以上粒料在50°C下真空干燥24小时。以苯酚/1,1,2,2-四氯乙烷(2:3/W:W)混合溶液作溶剂，用乌氏粘度计在25°C恒温水浴中，测得聚对二氧环己酮共聚物的特性粘度为3.526 dl/g。

聚对二氧环己酮-丙交酯共聚物经测定，二氧环己酮单元占46.6%。

实施例7

聚对二氧环己酮-丙交酯共聚物材料的制备；

将聚合级对二氧环己酮160克、丙交酯40克置于反应器中，加入0.02%的辛酸亚锡催化剂，在真空条件、140°C下反应18小时，在140°C下将反应物加入挤塑机得到直径1-2毫米，长5-10毫米的颗粒，将以上粒料在50°C下真空干燥24小时后，以苯酚/1,1,2,2-四氯乙烷(2:3/W:W)混合溶液作溶剂，用乌氏粘度计在25°C恒温水浴中，测得聚对二氧环己酮共聚物的特性粘度为3.826 dl/g。

聚对二氧环己酮-丙交酯共聚物经测定，二氧环己酮单元占76.2%。

实施例8

聚对二氧环己酮-丙交酯共聚物材料的制备；

将聚合级对二氧环己酮140克、丙交酯60克置于反应器中，加入0.02%的辛酸亚锡催化剂，在真空条件、140°C下反应12小时，在140°C下将反应物加入挤塑机得到直径1-2毫米，长5-10毫米的颗粒，将以上粒料在50°C下真空干燥24小时。以苯酚/1,1,2,2-四氯乙烷(2:3/W:W)混合溶液作溶剂，用乌氏粘度计在25°C恒温水浴中，测得聚对二氧环己酮共聚物的特性粘度为4.126 dl/g。

聚对二氧环己酮-丙交酯共聚物经测定，二氧环己酮单元占68.6%。

上述的共聚物都可以加工可吸收止血结扎夹。

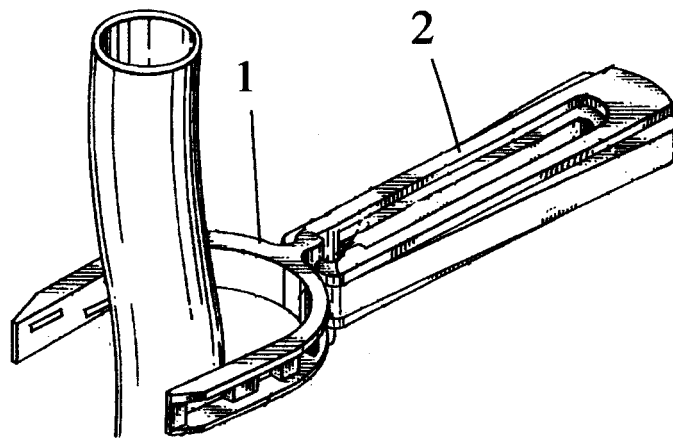


图 1

专利名称(译)	可吸收止血结扎夹		
公开(公告)号	CN101081310A	公开(公告)日	2007-12-05
申请号	CN200610051687.7	申请日	2006-05-29
[标]申请(专利权)人(译)	杭州圣石科技有限公司 中国科学院成都有机化学有限公司		
申请(专利权)人(译)	杭州圣石科技有限公司 中国科学院成都有机化学有限公司		
当前申请(专利权)人(译)	杭州圣石科技有限公司 中国科学院成都有机化学有限公司		
[标]发明人	熊成东 石磊 张胜蓝 李庆		
发明人	熊成东 石磊 张胜蓝 李庆		
IPC分类号	A61L17/10 A61B17/122		
其他公开文献	CN101081310B		
外部链接	Espacenet SIPO		

摘要(译)

本发明公开了一种用于外科腹腔镜手术中使用的可吸收材料制成的止血结扎夹，分内层和外层，外层为聚乙交酯，内层由聚对二氧环己酮或对二氧环己酮-丙交酯共聚物材料制成。本发明可吸收止血结扎夹，由于增加了材料的亲水性和柔软性，因此与皮肤或组织相容性更好，不会损伤夹持的人体内管状组织或其它腔内组织，降解速度与外层一致。

