



(12)实用新型专利

(10)授权公告号 CN 208355440 U

(45)授权公告日 2019.01.11

(21)申请号 201721034652.2

(22)申请日 2017.08.17

(73)专利权人 广州普露医疗科技有限公司
地址 510032 广东省广州市花都区新华街
龙珠路20号骏豪雅苑C栋三层第3-A03
号

(72)发明人 赖少娟

(74)专利代理机构 广州华进联合专利商标代理
有限公司 44224
代理人 周修文

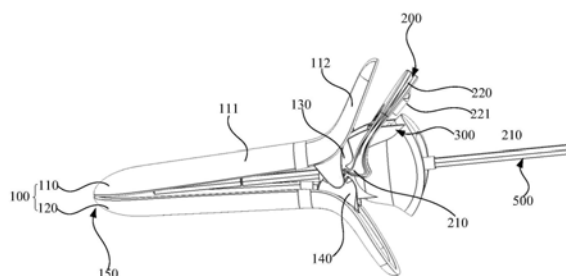
(51)Int.Cl.
A61B 1/32(2006.01)
A61B 1/303(2006.01)
A61M 31/00(2006.01)
A61B 10/04(2006.01)

权利要求书1页 说明书5页 附图2页

(54)实用新型名称
阴道扩张器及检治工具

(57)摘要

本实用新型公开了一种阴道扩张器及检治工具,该阴道扩张器包括扩张主体和设于所述扩张主体内的支撑架及定位件,所述扩张主体包括相对设置且启闭配合的第一扩张片和第二扩张片,所述第一扩张片上设有第一齿轮,所述第二扩张片上设有用于与所述第一齿轮相啮合的第二齿轮,所述定位件可转动地设于所述支撑架上,所述定位件设有位于所述第一齿轮或所述第二齿轮的齿槽内的定位钩。本实用新型所述阴道扩张器打开和关闭操作简便,用户自身容易操作,方便用户自我检查与治疗,可以保护用户个人隐私。



1. 一种阴道扩张器,其特征在於,包括扩张主体和设于所述扩张主体内的支撑架及定位件,所述扩张主体包括相对设置且启闭配合的第一扩张片和第二扩张片,所述第一扩张片上设有第一齿轮,所述第二扩张片上设有用于与所述第一齿轮相啮合的第二齿轮,所述定位件可转动地设于所述支撑架上,所述定位件设有位于所述第一齿轮或所述第二齿轮的齿槽内的定位钩。

2. 根据权利要求1所述的阴道扩张器,其特征在於,所述定位钩与所述第一齿轮或所述第二齿轮单向啮合,使得所述第一齿轮或所述第二齿轮可沿着打开所述扩张主体的方向单向转动。

3. 根据权利要求1或2所述的阴道扩张器,其特征在於,还包括设于所述定位件和所述支撑架之间的弹性元件,所述弹性元件的一端抵设于所述定位件上,另一端抵设于所述支撑架上。

4. 根据权利要求1或2所述的阴道扩张器,其特征在於,所述定位件位于所述第一齿轮或所述第二齿轮远离所述扩张主体的插入末端的一侧,所述定位件由上往下依次设有触发部、转动中心部以及所述定位钩,当需关闭所述扩张主体时,朝所述插入末端的一侧推动所述触发部,使得所述定位钩朝远离所述齿槽的方向转动。

5. 根据权利要求4所述的阴道扩张器,其特征在於,所述第一齿轮和所述第二齿轮各设有两个,两个所述第一齿轮设于所述第一扩张片的两侧,两个所述第二齿轮设于所述第二扩张片的两侧,所述定位件包括与所述第一齿轮或所述第二齿轮一一对应的两个定位钩和设于两个所述定位钩之间的连接件,所述支撑架穿设于所述连接件和两个所述定位钩围合的空间内。

6. 根据权利要求1或2所述的阴道扩张器,其特征在於,所述第一齿轮的内壁上设有第一转轴,所述第二齿轮的内壁上设有第二转轴,所述支撑架设有与所述第一转轴配合的第一安装孔和与所述第二转轴配合的第二安装孔,所述定位件上设有第三转轴,所述支撑架设有与所述第三转轴相配合的第三安装孔。

7. 根据权利要求6所述的阴道扩张器,其特征在於,所述第一齿轮设有多个第一卡齿,所述第二齿轮上设有与所述第一卡齿数量相适应的第二卡齿。

8. 根据权利要求1或2所述的阴道扩张器,其特征在於,所述第一扩张片和所述第二扩张片均包括插入段和按压段,所述插入段和所述按压段连接且配合形成钝角,所述第一齿轮和所述第二齿轮对应设于所述插入段和所述按压段的连接处。

9. 一种检治工具,其特征在於,包括权利要求1至8中任一项所述的阴道扩张器和位于所述阴道扩张器内的外部操作工具,所述外部操作工具固定于所述支撑架上。

10. 根据权利要求9所述的检治工具,其特征在於,所述外部操作工具为内窥镜、取样刷、棉签或喷药管,所述支撑架至少开设有一个操作口,所述操作口可用于放置所述内窥镜的镜头或供所述取样刷、所述棉签或所述喷药管插入。

阴道扩张器及检治工具

技术领域

[0001] 本实用新型涉及医疗器械技术领域,尤其是涉及一种阴道扩张器及检治工具。

背景技术

[0002] 阴道扩张器是一种常用的妇科检查工具,一般是用于打开阴道,观察阴道和宫颈情况或者进行相关医疗操作。而随着医疗科技的快速发展,越来越多的女性用户开始倾向于采用阴道扩张器实行自我检查和治疗。然而,传统的阴道扩张器在插入阴道时不好打开固定,用户自身难以操作,并且,在检查完毕之后也不好关闭,给用户自我使用带来不便。

实用新型内容

[0003] 基于此,有必要针对现有阴道扩张器操作不便的问题,提供一种用户自行操作方便的阴道扩张器及检治工具。

[0004] 其技术方案如下:

[0005] 一种阴道扩张器,包括扩张主体和设于所述扩张主体内的支撑架及定位件,所述扩张主体包括相对设置且启闭配合的第一扩张片和第二扩张片,所述第一扩张片上设有第一齿轮,所述第二扩张片上设有用于与所述第一齿轮相啮合的第二齿轮,所述定位件可转动地设于所述支撑架上,所述定位件设有位于所述第一齿轮或所述第二齿轮的齿槽内的定位钩。

[0006] 本实用新型所提供的阴道扩张器,其第一扩张片上设有第一齿轮,第二扩张片上设有第二齿轮,第一齿轮与第二齿轮相啮合。在第一扩张片和第二扩张片转动打开时,可通过定位件上的定位钩卡设于第一齿轮或第二齿轮的齿槽内,从而防止第一齿轮或第二齿轮复位转动关闭。定位钩仅需卡设于第一齿轮或第二齿轮的其中之一即可,因为当第一齿轮被固定时,与之啮合的第二齿轮也无法转动。由此可知,本实用新型通过定位钩与第一齿轮或第二齿轮的配合,使得扩张主体打开固定方便。仅需用户按压打开扩张主体,当扩张主体张开至所需大小时,用户放手,定位钩卡入第一齿轮或第二齿轮的卡槽内即可实现扩张主体的固定,在没有外力的作用下扩张主体不会自动闭合,用户则可放心的进行检查及治疗等工作。当需要关闭扩张主体时,用户用手转动定位件使得定位钩脱离齿槽,此时第一扩张片和第二扩张片在自身重力的影响下自动闭合。综上可知,本实用新型打开和关闭操作简便,用户自身容易操作,方便用户自我检查与治疗,可以保护用户个人隐私。

[0007] 在其中一个实施例中,所述定位钩与所述第一齿轮或所述第二齿轮单向啮合,使得所述第一齿轮或所述第二齿轮可沿着打开所述扩张主体的方向单向转动。上述设计使得在需打开扩张主体时,直接按压第一扩张片和第二扩张片即可,此时的定位件不会阻碍扩张主体张开,第一齿轮或第二齿轮仍然可直接经过定位钩转动。

[0008] 在其中一个实施例中,还包括设于所述定位件和所述支撑架之间的弹性元件,所述弹性元件的一端抵设于所述定位件上,另一端抵设于所述支撑架上。定位件通过弹性元件设于支撑架上,弹性元件的设置一方面用以弹性支撑定位件,使得扩张主体在转动打开

的时候,定位钩受力可以向后簸动,为扩张主体打开提供裕度。同时,在需闭合扩张主体时,手动推动定位件,使得定位钩脱离齿槽,扩张主体自动闭合的同时用户释放定位件,定位件在弹性元件的作用下自动复位进入齿槽内,用以实现扩张主体下一次打开后固定。本实用新型结构设计合理、有效。

[0009] 在其中一个实施例中,所述定位件位于所述第一齿轮或所述第二齿轮远离所述扩张主体的插入末端的一侧,所述定位件由上往下依次设有触发部、转动中心部以及所述定位钩,当需关闭所述扩张主体时,朝所述插入末端的一侧推动所述触发部,使得所述定位钩朝远离所述齿槽的方向转动。本实用新型实施例所述定位件设于啮合段远离所述插入末端的一侧,也即意味着,所述定位件靠近于阴道扩张器的尾部设置,在阴道扩张器插入阴道时,用户能够触及定位件,方便操作定位件。

[0010] 在其中一个实施例中,所述第一齿轮和所述第二齿轮各设有两个,两个所述第一齿轮设于所述第一扩张片的两侧,两个所述第二齿轮设于所述第二扩张片的两侧,所述定位件包括与所述第一齿轮或所述第二齿轮一一对应的两个定位钩和设于两个所述定位钩之间的连接件,所述支撑架穿设于所述连接件和两个所述定位钩围合的空间内。上述设计用以确保扩张主体打开和闭合时两侧受力均衡,保证阴道扩张器操作顺畅。

[0011] 在其中一个实施例中,所述第一齿轮的内壁上设有第一转轴,所述第二齿轮的内壁上设有第二转轴,所述支撑架设有与所述第一转轴配合的第一安装孔和与所述第二转轴配合的第二安装孔,所述定位件上设有第三转轴,所述支撑架设有与所述第三转轴相配合的第三安装孔。本实用新型实施例在扩张主体内部设置支撑架,用以实现第一扩张片和第二扩张片的转动,同时也实现了定位件的转动。

[0012] 在其中一个实施例中,所述第一齿轮设有多个第一卡齿,所述第二齿轮上设有与所述第一卡齿数量相适应的第二卡齿,用以实现扩张主体的多级调节,使得扩张主体可以根据实际需要调节其扩张大小。

[0013] 在其中一个实施例中,所述第一扩张片和所述第二扩张片均包括插入段和按压段,所述插入段和所述按压段连接且配合形成钝角,所述第一齿轮和所述第二齿轮对应设于所述插入段和所述按压段的连接处。在轻轻向下按动按压段时,即可翘起插入段,达到省力的效果。

[0014] 本技术方案还提供了一种检治工具,包括上述的阴道扩张器和位于所述阴道扩张器内的外部操作工具,所述外部操作工具固定于所述支撑架上。本实用新型实施例所述的检治工具,其阴道扩张器打开后固定方便,且关闭容易,用户操作简单,可以放心的进行自我检查和治疗,能够保护用户个人隐私。

[0015] 在其中一个实施例中,所述外部操作工具为内窥镜、取样刷、棉签或喷药管,所述支撑架至少开设有一个操作口,所述操作口可用于放置所述内窥镜的镜头或供所述取样刷、所述棉签或所述喷药管插入。内窥镜用于窥测阴道宫颈情况,取样刷和棉签用于采集阴道宫颈样品,喷药管用于喷射药物或显影剂或清洗剂。

附图说明

[0016] 图1为本实用新型实施例所述的阴道扩张器的第一状态示意图;

[0017] 图2为本实用新型实施例所述的阴道扩张器的第二状态示意图;

[0018] 图3为本实用新型实施例所述的定位件与支撑架之间的装配关系图。

[0019] 附图标记说明：

[0020] 100、扩张主体,110、第一扩张片,111、插入段,112、按压段,120、第二扩张片,130、第一齿轮,140、第二齿轮,150、插入末端,200、定位件,210、定位钩,220、连接件,221、触发部,230、第三转轴,300、支撑架,310、第一安装孔,320、第二安装孔,330、第三安装孔,340、操作口,400、弹性元件,500、外部操作工具。

具体实施方式

[0021] 为使本实用新型的目的、技术方案及优点更加清楚明白,以下结合附图及具体实施方式,对本实用新型进行进一步的详细说明。应当理解的是,此处所描述的具体实施方式仅用以解释本实用新型,并不限定本实用新型的保护范围。

[0022] 需要说明的是,除非特别指出,否则说明书中的术语“第一”及“第二”等描述仅仅用于区分说明书中的各个组件、元素、步骤等,而不是用于表示各个组件、元素、步骤之间的逻辑关系或者顺序关系等。

[0023] 如图1(图1示出的是扩张主体100闭合时的状态)和图2(图2示出的是扩张主体100张开时的状态)所示,本实用新型所述的阴道扩张器,包括扩张主体100和设于所述扩张主体100内的定位件200及支撑架300。所述扩张主体100包括相对设置且启闭配合的第一扩张片110和第二扩张片120。所述第一扩张片110上设有第一齿轮130,所述第二扩张片120上设有用于与所述第一齿轮130相啮合的第二齿轮140。所述定位件200可转动地设于所述支撑架300上。所述定位件200设有位于所述第一齿轮130或所述第二齿轮140的齿槽内的定位钩210。本实施例所述定位钩210与第一齿轮130相配合,下文描述的均是定位件200与第一齿轮130之间的配合关系,但是定位件200同样可以与第二齿轮140配合,其与第一齿轮130配合的原理相同。

[0024] 下面对本实用新型所提供的阴道扩张器工作原理进行说明:该阴道扩张器的第一扩张片110上设有第一齿轮130,第二扩张片120上设有第二齿轮140,第一齿轮130与第二齿轮140相啮合。在第一扩张片110和第二扩张片120转动打开时,可通过定位件200上的定位钩210卡设于第一齿轮130的齿槽内,从而防止第一齿轮130复位转动关闭。定位钩210仅需卡设于第一齿轮130或第二齿轮140其中之一即可,因为当第一齿轮130被固定时,与之啮合的第二齿轮140也无法转动。由此可知,本实用新型通过定位钩210与第一齿轮130的配合,使得扩张主体100打开固定方便。仅需用户按压打开扩张主体100,当扩张主体100张开至所需大小时,用户放手,定位钩210卡入第一齿轮130的卡槽内即可实现扩张主体100的固定,在没有外力的作用下扩张主体100不会自动闭合,用户则可放心的进行检查及治疗等工作。当需要关闭扩张主体100时,用户用手转动定位件200使得定位钩210脱离齿槽,此时第一扩张片110和第二扩张片120在自身重力的影响下自动闭合。综上可知,本实用新型打开和关闭操作简便,用户自身容易操作,方便用户自我检查与治疗,可以保护用户个人隐私。

[0025] 在本实施例中,所述定位钩210与所述第一齿轮130单向啮合,使得所述第一齿轮130可沿着打开所述扩张主体100的方向单向转动。上述设计使得在需打开扩张主体100时,直接按压第一扩张片110和第二扩张片120即可,此时的定位件200不会阻碍扩张主体100张开,第一齿轮130仍然可直接经过定位钩210转动。具体设计时,可在定位钩210的顶面设计

为较为水平的接触面,用以减少第一齿轮130转动时的阻力。在定位钩210的底面用于与第一齿轮130的卡齿相贴合抵触,防止第一齿轮130复位转动。需要说明的是,在其他实施例中,所述定位钩210与所述第一齿轮130也可不设置为单向啮合关系,当需要打开扩张主体100时,可将定位件200转动,使得定位钩210稍微脱离齿槽,在扩张主体100打开到相应大小时,定位件200再复位转动至进入齿槽将扩张主体100固定即可。

[0026] 进一步地,请结合图3,所述阴道扩张器还包括设于所述定位件200和所述支撑架300之间的弹性元件400,所述弹性元件400的一端抵设于所述定位件200上,另一端抵设于所述支撑架300上。所述弹性元件400为弹簧或扭簧。定位件200通过弹性元件400设于支撑架300上,弹性元件400的设置一方面用以弹性支撑定位件200,使得扩张主体100在转动打开的时候,定位钩210受力可以向后簸动,为扩张主体100打开提供裕度。同时,在需闭合扩张主体100时,手动推动定位件200,使得定位钩210脱离齿槽,扩张主体100自动闭合的同时用户释放定位件200,定位件200在弹性元件400的作用下自动复位进入齿槽内,用以实现扩张主体100下一次打开后固定。本实用新型结构设计合理、有效。

[0027] 请继续参阅图1和图2,所述定位件200位于所述第一齿轮130远离所述扩张主体100的插入末端150的一侧。所述定位件200由上往下依次设有触发部221、转动中心部以及所述定位钩210。转动中心部上设有第三转轴230。当需关闭所述扩张主体100时,朝所述插入末端150的一侧推动所述触发部221,使得所述定位钩210朝远离所述齿槽的方向转动。本实用新型实施例所述定位件200设于啮合段远离所述插入末端150的一侧,也即意味着,所述定位件200靠近于阴道扩张器的尾部设置,在阴道扩张器插入阴道时,用户能够触及定位件200,方便操作定位件200。

[0028] 在本实施例中,请结合图3,所述第一齿轮130和所述第二齿轮140各设有两个,两个所述第一齿轮130设于所述第一扩张片110的两侧;两个所述第二齿轮140设于所述第二扩张片120的两侧。所述定位件200包括与所述第一齿轮130一一对应的两个定位钩210和设于两个所述定位钩210之间的连接件220,所述触发部221设于连接件220上。所述支撑架300穿设于所述连接件220和两个所述定位钩210围合的空间内。上述设计用以确保扩张主体100打开和闭合时两侧受力均衡,保证阴道扩张器操作顺畅。

[0029] 每个所述第一齿轮130的内壁上设有第一转轴(附图未示出),每个所述第二齿轮140的内壁上设有第二转轴(附图未示出)。所述支撑架300设有与所述第一转轴配合的第一安装孔310和与所述第二转轴配合的第二安装孔320。例如,左侧的第一转轴与左侧的第一安装孔310相配合,右侧的第一转轴与右侧的第一安装孔310相配合。第二转轴与第二安装孔320之间的配合关系也如此。所述定位件200上设有第三转轴230,第三转轴230位于两个定位钩210之间。所述弹性元件400套设于所述第三转轴230上。所述支撑架300设有与所述第三转轴230相配合的第三安装孔330。本实用新型实施例在扩张主体100内部设置支撑架300,用以实现第一扩张片110和第二扩张片120的转动,同时也实现了定位件200的转动。

[0030] 本实用新型实施例所述第一扩张片110和所述第二扩张片120均包括插入段111和按压段112,所述插入段111和所述按压段112连接且配合形成钝角。所述第一齿轮130和所述第二齿轮140对应设于所述插入段111和所述按压段112的连接处。在轻轻向下按动按压段112时,即可翘起插入段111,达到省力的效果。本实用新型实施例所述第一齿轮130、所述第一转轴、所述第一扩张片110可为一体成型结构,所述第二齿轮140、所述第二转轴以及所述第二扩张片

120也可为一体成型结构。

[0031] 此外,所述第一齿轮130设有多个第一卡齿,所述第二齿轮140上设有所述第一卡齿数量相适应的第二卡齿,用以实现扩张主体100的多级调节,使得扩张主体100可以根据实际需要调节其扩张大小。

[0032] 本实用新型实施例还提供了一种检治工具,包括上述的阴道扩张器和位于所述阴道扩张器内的外部操作工具500,所述外部操作工具500固定于所述支撑架300上。本实用新型实施例所述的检治工具,其阴道扩张器打开后固定方便,且关闭容易,用户操作简单,可以放心的进行自我检查和治疗,能够保护用户个人隐私。

[0033] 具体地,所述外部操作工具500为内窥镜、取样刷、喷药管、棉签或其他配合使用的其他医疗器械。所述支撑架300至少开设有一个操作口340,所述操作口340可用于放置所述内窥镜的镜头或供所述取样刷、所述喷药管或所述棉签插入。内窥镜用于窥测阴道宫颈情况,取样刷和棉签用于采集阴道宫颈样品,喷药管用于喷射药物或显影剂或清洗剂。操作口340可根据实际需要设置相应的数量,当操作口340为至少两个时,其中一个用于放置镜头,另一个可用于放置喷药管或替换为棉签等。此外,当将内窥镜与本实用新型所述阴道扩张器结构时,可将内窥镜前端的外壳作为本实用新型实施例所述的支撑架300。

[0034] 以上所述实施例的各技术特征可以进行任意的组合,为使描述简洁,未对上述实施例中的各个技术特征所有可能的组合都进行描述,然而,只要这些技术特征的组合不存在矛盾,都应当认为是本说明书记载的范围。

[0035] 以上所述实施例仅表达了本实用新型的几种实施方式,其描述较为具体和详细,但并不能因此而理解为对实用新型专利范围的限制。应当指出的是,对于本领域的普通技术人员来说,在不脱离本实用新型构思的前提下,还可以做出若干变形和改进,这些都属于本实用新型的保护范围。

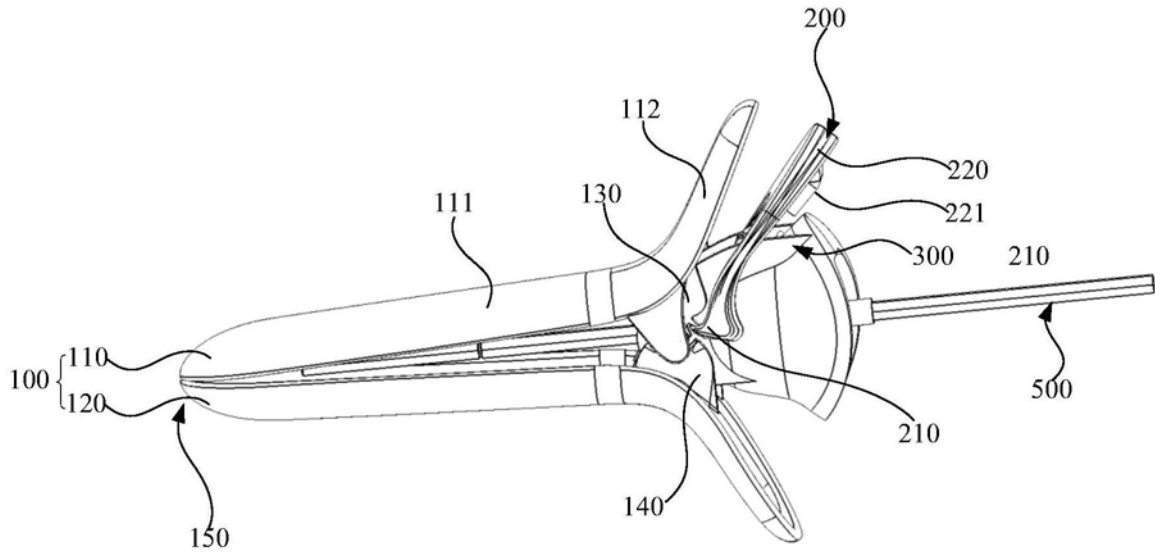


图1

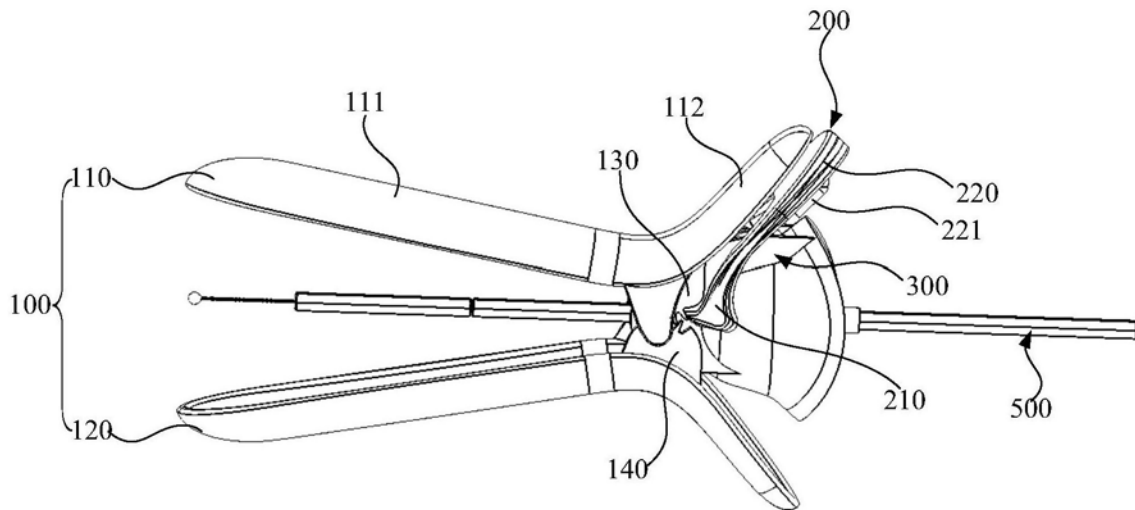


图2

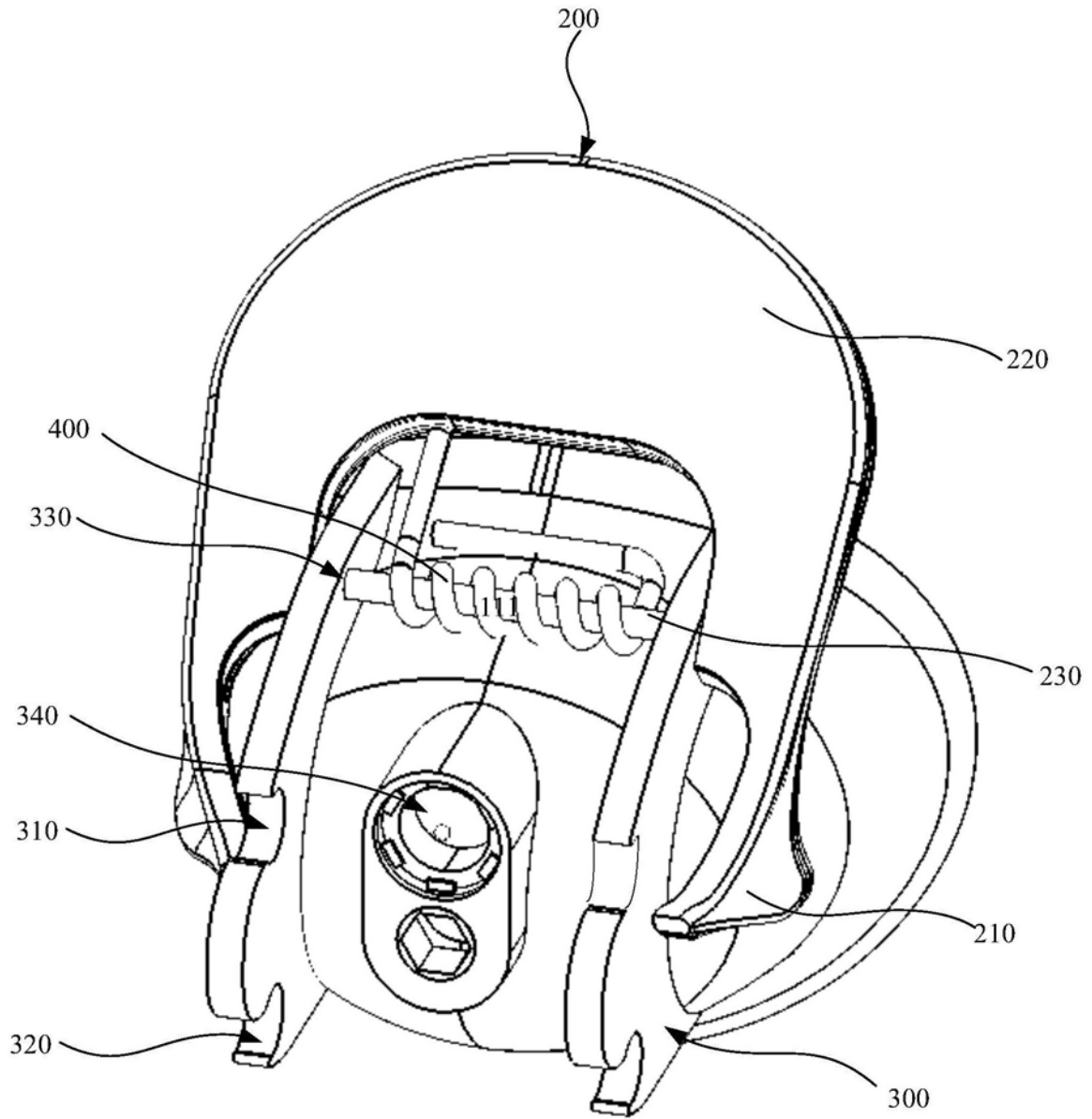


图3

专利名称(译)	阴道扩张器及检治工具		
公开(公告)号	CN208355440U	公开(公告)日	2019-01-11
申请号	CN201721034652.2	申请日	2017-08-17
[标]申请(专利权)人(译)	广州普露医疗科技有限公司		
申请(专利权)人(译)	广州普露医疗科技有限公司		
当前申请(专利权)人(译)	广州普露医疗科技有限公司		
[标]发明人	赖少娟		
发明人	赖少娟		
IPC分类号	A61B1/32 A61B1/303 A61M31/00 A61B10/04		
代理人(译)	周修文		
外部链接	Espacenet	SIPO	

摘要(译)

本实用新型公开了一种阴道扩张器及检治工具，该阴道扩张器包括扩张主体和设于所述扩张主体内的支撑架及定位件，所述扩张主体包括相对设置且启闭配合的第一扩张片和第二扩张片，所述第一扩张片上设有第一齿轮，所述第二扩张片上设有用于与所述第一齿轮相啮合的第二齿轮，所述定位件可转动地设于所述支撑架上，所述定位件设有位于所述第一齿轮或所述第二齿轮的齿槽内的定位钩。本实用新型所述阴道扩张器打开和关闭操作简便，用户自身容易操作，方便用户自我检查与治疗，可以保护用户个人隐私。

