



(12) 实用新型专利

(10) 授权公告号 CN 203369940 U

(45) 授权公告日 2014. 01. 01

(21) 申请号 201320249552. 7

(22) 申请日 2013. 05. 10

(73) 专利权人 张玲玲

地址 256610 山东省滨州市滨城区黄河七路
515 号滨州市人民医院肿瘤科

(72) 发明人 张玲玲 韩丽丽 韩明清

(51) Int. Cl.

A61B 17/3211 (2006. 01)

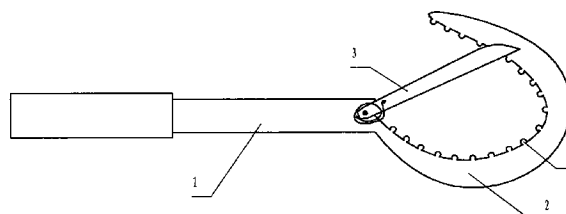
权利要求书1页 说明书2页 附图1页

(54) 实用新型名称

肿瘤勾刀

(57) 摘要

本实用新型涉及一种肿瘤勾刀, 设有勾刀本体, 所述勾刀本体分为手柄部分和勾体部分, 所述手柄部分同勾体部分固定连接为一体, 所述手柄部分的前端装有肿瘤切割刀, 所述肿瘤切割刀与勾体部分相互咬合配合, 所述勾体部分内壁上设有若干个防滑凸起。本实用新型适用于腹腔镜肠道手术, 具有结构简单、使用方便、固定牢固、切除准确的优点。



1. 一种肿瘤勾刀,设有勾刀本体,其特征是在于:所述勾刀本体分为手柄部分(1)和勾体部分(2),所述手柄部分同勾体部分固定连接为一体,所述手柄部分的前端装有肿瘤切割刀(3),所述肿瘤切割刀与勾体部分相互咬合配合,所述勾体部分内壁上设有若干个防滑凸起(4)。

肿瘤勾刀

技术领域

[0001] 本实用新型属于一种手术刀,具体的是一种切割病变的肿瘤体手术刀。

背景技术

[0002] 肿瘤(Tumor)是机体在各种致癌因素作用下,局部组织的某一个细胞在基因水平上失去对其生长的正常调控,导致其克隆性异常增生而形成的新生物。癌症的起因首先是人体内阴阳平衡,组织细胞在不同的致癌因素长期作用下,细胞突变而引起的,它的主要表现在组织细胞异常和过度的增生。其实癌组织也是人体的一部分,只有在人本阴阳平衡失调,五行生克乘侮发生变化的前提下,人体的免疫监控系统才会对其失去监控,任其发展。久而久之,癌细胞日益增殖,肿瘤队伍日益壮大,最后侵蚀周围正常组织,消耗大量能量和营养,影响人体的正常生理代谢,造成机体逐渐衰竭,最终导致死亡。

[0003] 常用的治疗方法是用手术刀切除病变部位,然后再化疗治疗,但是在对肠道进行切除时由于肠道的蠕动,给固定肠子带来许多的不便。

实用新型内容

[0004] 本实用新型的目的是为了解决上述问题,提出一种肿瘤勾刀,该肿瘤勾刀结构简单、使用方便、固定牢固、切除准确的特点。

[0005] 本实用新型的目的是通过以下技术方案来实现的:肿瘤勾刀,设有勾刀本体,其特征是在于:所述勾刀本体分为手柄部分和勾体部分,所述手柄部分同勾体部分固定连接为一体,所述手柄部分的前端装有肿瘤切割刀,所述肿瘤切割刀与勾体部分相互咬合配合,所述勾体部分内壁上设有若干个防滑凸起。

[0006] 本实用新型勾刀本体分为手柄部分和勾体部分,手柄部分同勾体部分固定连接为一体,所述手柄部分的前端装有肿瘤切割刀,肿瘤切割刀与勾体部分相互咬合配合,勾体部分内壁上设有若干个防滑凸起,能勾住肠道,防止肠道滑动,并将肠道切断,减小患者术后并发症。

附图说明

[0007] 图1是本实用新型的结构示意图。

具体实施方式

[0008] 下面结合附图和实施例对本实用新型作进一步的说明:

[0009] 实施例:参见附图1,肿瘤勾刀,设有勾刀本体,所述勾刀本体分为手柄部分1和勾体部分2,所述手柄部分同勾体部分固定连接为一体,所述手柄部分的前端装有肿瘤切割刀3,所述肿瘤切割刀与勾体部分相互咬合配合,所述勾体部分内壁上设有若干个防滑凸起4。

[0010] 最后应说明的是:显然,上述实施例仅仅是为清楚地说明本实用新型所作的举例,而并非对实施方式的限定。对于所属领域的普通技术人员来说,在上述说明的基础上还可

以做出其它不同形式的变化或变动。这里无需也无法对所有的实施方式予以穷举。而由此所引伸出的显而易见的变化或变动仍处于本实用新型的保护范围之内。

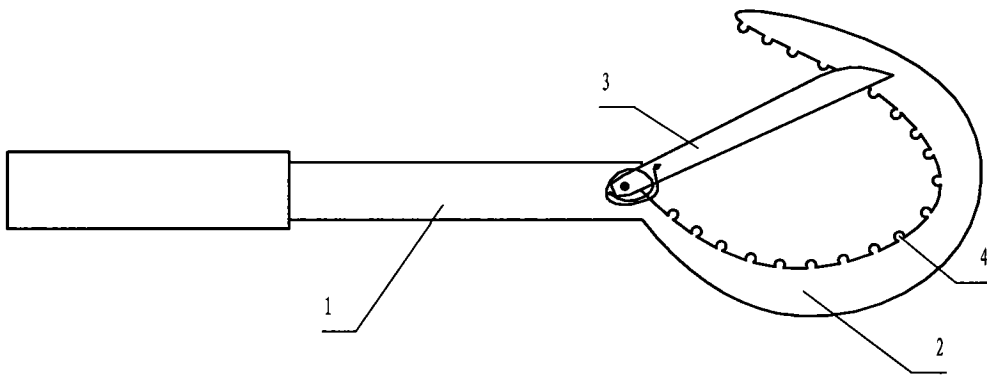


图 1

专利名称(译)	肿瘤勾刀		
公开(公告)号	CN203369940U	公开(公告)日	2014-01-01
申请号	CN201320249552.7	申请日	2013-05-10
[标]申请(专利权)人(译)	张凌玲		
申请(专利权)人(译)	张玲玲		
当前申请(专利权)人(译)	张玲玲		
[标]发明人	张玲玲 韩丽丽 韩明清		
发明人	张玲玲 韩丽丽 韩明清		
IPC分类号	A61B17/3211		
外部链接	Espacenet SIPO		

摘要(译)

本实用新型涉及一种肿瘤勾刀，设有勾刀本体，所述勾刀本体分为手柄部分和勾体部分，所述手柄部分同勾体部分固定连接为一体，所述手柄部分的前端装有肿瘤切割刀，所述肿瘤切割刀与勾体部分相互咬合配合，所述勾体部分内壁上设有若干个防滑凸起。本实用新型适用于腹腔镜肠道手术，具有结构简单、使用方便、固定牢固、切除准确的优点。

