



[12] 发明专利申请公开说明书

[21] 申请号 200380101960.7

[43] 公开日 2005 年 12 月 14 日

[11] 公开号 CN 1708260A

[22] 申请日 2003. 10. 9
 [21] 申请号 200380101960. 7
 [30] 优先权
 [32] 2002. 10. 22 [33] IT [31] PI2002A000059
 [86] 国际申请 PCT/IB2003/004459 2003. 10. 9
 [87] 国际公布 WO2004/037102 英 2004. 5. 6
 [85] 进入国家阶段日期 2005. 4. 22
 [71] 申请人 伊吉尼奥·隆哥
 地址 意大利比萨
 [72] 发明人 伊吉尼奥·隆哥 内维奥·托索拉蒂

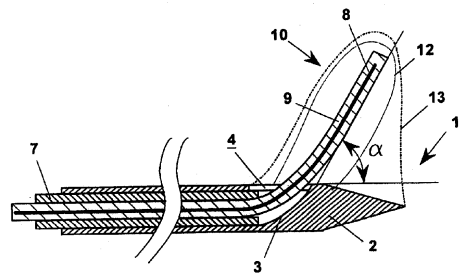
[74] 专利代理机构 北京三友知识产权代理有限公司
 代理人 陈 坚

权利要求书 1 页 说明书 6 页 附图 4 页

[54] 发明名称 用于微创外科中组织热疗的、具有侧向效应的组织间隙微波天线

[57] 摘要

一种施放装置(1)，例如金属针或者塑料管，其在自由端的端部(2)的厚度逐渐增加以形成基本倾斜的引导部(3)，该引导部终止在形成于施放装置(1)上的侧开口(4)。这样，就获得了由具有外导体(7)的同轴管、绝缘层(9)以及嵌入在使其与外导体(7)绝缘的绝缘层(9)中的中心导体(8)而形成的组织间隙天线(10)。天线(10)可以沿着与引入方向形成角度(α)的作用方向放入到目标组织中。这样，天线(10)实现真正等温的表面，即在弯曲表面(13)内实际凝固的组织块，这是由于施放装置(1)的末端与外导体(7)电连接从而增加了其作用面积。



1、一种微波装置，用于在医学和外科学中组织间隙、透皮肤、腹腔内窥镜、内窥镜和术中应用，特别用于肿瘤学中的急性高温症，该微波装置包括：

内导体；

绝缘层，其覆盖所述内导体的全部长度；

外导体，其同轴地覆盖所述绝缘层除了端部之外的部分，并与所述绝缘层和所述内导体一起形成同轴天线；

10 管状施放装置，用于沿着引入方向同轴地将所述天线引入到目标组织中，

其特征在于，所述施放装置在其端部中具有侧开口和倾斜引导部，所述倾斜引导部引导所述天线通过所述侧开口，以使其沿着与所述施放装置形成角度 α 的作用方向进入到目标组织。

15 2、根据权利要求1所述的用于组织间隙应用的微波装置，其特征在于，所述施放装置是金属针或者塑料管，其在端部中具有硬质阻塞材料，例如金属，该材料具有形成所述倾斜引导部的锥形内表面和尖锐外表面。

20 3、根据权利要求1所述的用于组织间隙应用的微波装置，其特征在于，所述施放装置是中空针，其所述端部不通并具有所述侧开口，其中在所述侧开口处的厚度逐渐增加，以形成所述倾斜引导部。

4、根据权利要求1所述的用于组织间隙应用的微波装置，其特征在于，为了将所述天线沿着所述作用方向引入到目标组织中，设有金属柔性心轴，在引入天线前该心轴在所述施放装置中滑动并适于通过所述侧开口从中伸出，以根据所述作用方向在组织中形成入口孔以进行治疗。

25

用于微创外科中组织热疗的、具有侧向效应的组织间隙微波天线

5 技术领域

本发明涉及微创外科技术，用于在医学和外科学（尤其是肿瘤学）中组织间隙、透皮肤、腹腔内窥镜、内窥镜和术中应用的固态深度伤口的热疗。更准确地，本发明涉及一种微波同轴天线，其专用于大组织块的热疗。另外，本发明涉及一种用于制造这种天线的方法。

10

背景技术

在肿瘤学中，热疗是一种在治疗癌症中已经使用超过 30 年的方法（Hahn GM, 热疗和癌症, Plenum 出版社, 纽约, 1982）。该方法包括直接或者辅助使用其它方法（例如，放射线疗法、化学疗法或者其它外科
15 技术）来加热癌细胞以使其坏死。

为了加热组织，尤其是为了治疗表面病变，首先使用由位于人体外的源产生的电磁波。

最近，已经采用微细器具（thin appliance）用于组织间隙、透皮肤、腹腔内窥镜、内窥镜和术中应用，并且适于深度病变的局部治疗，
20 其中，微波天线在由同轴管产生的几百 MHz 至几千 MHz 之间操作，通常为 2450MHz（Iskander MF & Tumei AM, 组织间隙天线的优化设计（Design Optimization of Interstitial Antennas）, IEEE 生物医学工程学报（IEEE Transactions on Biomedical Engineering）, 1989, 283-246）。

在计算机化成像技术（例如，回声描记引导（echographic guiding）、
25 TAC、NMR 或其它）中，这种天线通常通过导管或者金属针插入病变中以进行治疗。它们适合与其它操作（例如，药物、电离波和/或外科切除）结合使用。

通常使用柔性或者半刚性的同轴管在一端部进行适当地修改来制造这些微波天线，用于将微波功率传输至组织内以进行热疗。

使用微创微波凝固疗法 (TCMM) 用于透皮肤、腹腔内窥镜应用等是熟知的, 并且在许多欧洲以外的工业国家 (美国、日本、加拿大、中国等) 广为记载。

这种疗法通常通过引入金属针或者塑料导管, 将小直径同轴天线直接引到癌或者肥大组织的病变中心。

在图 1 中, 显示出与现有技术的活检针 101 相结合的天线 100 的轴向剖面图。在图右侧的天线的有源器件适当地构造为辐射偶极或者单极。更准确地, 107 是同轴管的外导体, 109 是隔离外导体与中心导体 108 的绝缘层。通过使用标准天线 100 加热生物组织 (不与大血管交叉) 可获得具有旋转对称结构的等温表面, 该标准天线例如可以通过切去同轴管的外导体 107 的端部并且使绝缘层 109 暴露而制成, 如图 1 所示。

一旦放入病变中, 天线超出所述针 101 的有源器件就发射微波功率 (通常为 60W, 以 2450MHz 的频率), 足以在几分钟内使球状的大块组织 112 坏死, 例如, 为了使 10ml 的储水组织凝固, 需要 2-3 分钟。由该治疗引起的凝固坏死破坏了通常停留在受到纤维化处理的位置处的组织, 该组织收缩并且不会进一步影响邻近区域。然而, 随着治疗和/或由微波天线供应的功率的持续时间的增加, 凝固块的体积不会成比例地增长, 这是因为由血液循环和传导扩散使得热量与处理体积的表面成比例地减少, 结果是, 使用传统类型的天线可在单个操作中治疗直径不大于 2-3cm 的病变。

采用现有技术治疗较大直径 (>3cm) 的病变, 必须通过如图 2A 所示连续地插入单个天线 100, 或者同时引入多个天线 100 来重复该治疗。如图 2B 所示, 在这种情况下, 已知使用一多元支撑件 120 来一起引导所有的针 (作为阵列)。在这两种情况下, 热疗的创伤显示以及由病人立即感觉到的疼痛都显著增加。

必须注意, 如果单独的 TCMM 操作足以治疗直径为 3cm 的病变, 考虑到 1cm 的重叠安全系数, 则直径为 8cm 的病变需要 20 至 30 次的单个操作。因此, 只有当病变可以用不太多的天线来治疗时才可使用天线阵列, 因为否则创伤比率实际上就与传统的外科手术类似, 并且就在不同点处

通过大量连续地插入单个施放器 (applicator) 来治疗的情况而言也是一样。

通常如图 2A 所示, 通过使用传统类型的天线 100 以透皮肤的方式来治疗肝病变, 虽然即使需要大量插入以使整个块凝固可治疗病变 20, 但是不可避免地为了治疗大血管 25 附近的病变 21 而有穿透血管或者使血管凝固的危险。

另外, 病变的不规则形状或者不能由施放器纵向经过是目前使用的传统施放器的另一困难。

10 发明内容

本发明的特征在于提供一种用于应用在医学和外科中的微波同轴天线, 用于相对于现有技术进一步减少微创微波凝固疗法的治疗创伤, 避免增加用单个传统设计的天线来治疗大病变所需的操作数量 (通过在组织的不同点处反复地抽取和重新引入施放器) 以及对天线阵列的需要。

15 本发明的另一特征在于提供一种天线, 其插入到病变中并沿着相对于施放针的轴线侧向/倾斜的方向以可调整的角度前进。

本发明的又一特征在于提供一种用于生制造这种天线及其施放装置的方法。

20 通过一个示例性天线来实现这些和其它特征, 该天线用于在医学和外科科学中组织间隙、透皮肤、腹腔内窥镜、内窥镜和术中应用, 特别用于肿瘤学中的急性高温症, 该天线包括:

内导体,

绝缘层, 其覆盖所述内导体的全部长度,

外导体, 其同轴地覆盖所述绝缘层除了端部之外的部分,

25 管状施放装置, 用于沿着引入方向同轴地将所述天线引入到目标组织中,

其特征在于, 所述施放装置在其端部具有侧开口和倾斜引导部, 所述倾斜引导部适于引导所述天线通过所述侧开口, 以使其沿着与所述施放装置成角度 α 的作用方向进入到目标组织中。

优选地，所述施放装置是金属针或者塑料管，其在所述端部中具有硬质阻塞材料，例如金属，该材料具有形成所述倾斜引导部的锥形内表面和尖锐外表面。

5 或者，所述施放装置在所述端部处的厚度逐渐增加，以形成所述倾斜引导部。

有利地，为了沿着作用方向将天线引入到目标组织中，设置金属柔性心轴，在引入天线前该心轴在所述施放装置中滑动并适用于通过侧开口从中伸出，以根据作用方向在组织中形成入口孔用于治疗。

10 一旦形成了沿着作用方向的孔，则将心轴从施放装置中取出并且用同轴天线替换，该同轴天线在先前由心轴形成的孔中插入适当的长度以进行正确的操作。当治疗区域已经达到预定温度时，则将天线取出，并且在使施放装置转动一定角度或者在使其沿着引入方向移动后将其插入另一位置，而无需形成其它的入口孔。这样，可以将热疗应用于轴向对称的组织块或者不规则形状的组织块。

15 另外，这种天线允许加热相对于施放装置位于侧向的病变，并且所述针无需经过这些病变。该特征允许治疗在大血管附近延伸的病变，而这由于有穿透血管的危险而不能由现有技术的天线来治疗。

20 特别地，可以将该针替换为相对于引入方向具有不同作用角度 α 的另一针。在一定限度内，也可以改变天线超出开口部分的长度。这样，优选地可以改变操作区域的形状。

附图说明

25 从下面参照附图的描述中，根据本发明的组织间隙天线的其他特征和优点将更加清晰，其中描述只是本发明的说明性实施例，而并非对本发明的限制，在附图中：

图 3 和图 4 显示出根据本发明的用于组织间隙天线的施放装置的轴向剖面图；

图 5 和图 6 显示出根据本发明的组织间隙天线的轴向剖面图；

图 7 显示出用于图 3 的施放装置的另一说明性实施例的轴向剖面图；

图 8 示例性地显示出图 5 和图 6 的组织间隙天线的可能用途。

具体实施方式

在图 3 中，显示出根据本发明的施放装置 1 的轴向剖面图，例如金属针或者塑料管，其在自由端的端部 2 的厚度逐渐增加以形成基本倾斜的引导部 3，该引导部终止在形成于施放装置 1 上的侧开口 4。这样，由具有外导体 7 的同轴管、绝缘缆线 9 以及嵌入到使其与外导体 7 绝缘的绝缘缆线 9 中的中心导体 8 而形成组织间隙天线 10（图 6）。天线 10 可以沿着与引入方向形成角度 α 的作用方向放入到目标组织中。

10 参照图 4，为了使缆线 9 沿着作用方向引入到目标组织中，设置有金属柔性心轴 5，其适用于成形为在施放装置 1 中滑动并且能够通过侧开口 4 从中伸出，以根据与引入方向形成角度 α 的作用方向在组织中形成入口孔用于治疗。

然后，一旦沿作用方向形成孔，则将心轴 5 从施放装置 1 中取出并且用缆线 9 替换，该缆线插入先前由心轴 5 形成的孔中适当的长度以进行正确的操作（图 6）。

具体地，由天线获得的计算等温表面在图 6 中用弯曲的虚线 12 表示，而实际的等温表面（即，实际上凝固的组织块）包含在曲线 13 内，这是由于施放装置 1 的末端与外导体 7 电连接，从而增加了其作用面积。

20 当治疗区域达到预定温度时，将缆线 9 取出并且在使施放装置 1 转动一定角度后或者在使其沿着引入方向移动后，将其再次放入，而无需形成其它入口孔 11，如图 8 所示。通过心轴 5 并然后通过缆线 9 重复上述操作就足够了。这样，可以显著地减少治疗创伤，避免了增加通过单个传统设计的天线 100（图 2A）来治疗大病变 20 所需的操作数量以及使用天线阵列（图 2B），这需要单个但是更大直径的孔。

25 另外，根据本发明的天线 10 允许加热相对于施放装置 1 位于侧向的病変，而所述孔无需经过这些病変。该特征允许治疗在大血管 25 附近延伸的病変 21，而这不能用现有技术的天线（图 2A）来治疗，否则将有穿透血管 25 的危险。

在图 7 中，显示出用于施放装置 1 的另一说明性实施例。该实施例提出，金属针或者塑料管 1 与硬质材料（例如，金属）阻塞件 6 相关联，该阻塞件 6 具有侧开口 4、形成倾斜引导部 3 的锥形内表面和尖锐的外表面。针 1 和阻塞件 6 例如通过螺纹联接 1a-1b 而可释放地接合。这样，
5 简单地替换阻塞件 6 来调节作用方向相对于引入方向的角度 α 就可按照希望改变操作区域的形状。

上述具体实施例的描述概括性地全面披露了本发明，从而，他人无需进行进一步研究且不脱离本发明，通过运用现有知识就可修改和/或改变这种实施例的各种应用，因此应知道，这种改变和修改将被认为具体
10 实施例的等价物。基于此，实现这里所述的不同功能的装置和方法在不脱离本发明领域的情况下可以具有不同的性质。应理解，这里采用的措辞或者术语是为了描述目的而不是对本发明的限制。

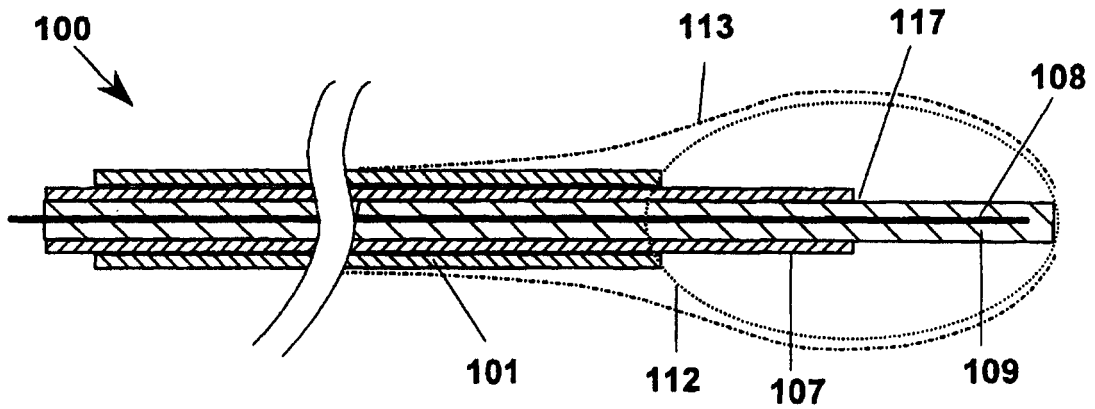


图 1 (现有技术)

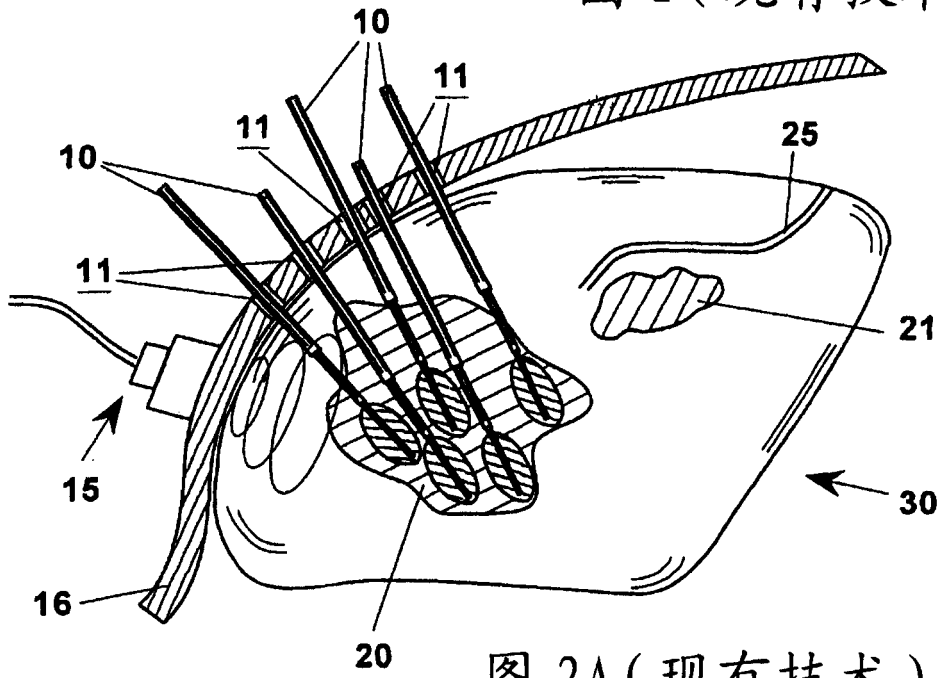


图 2A (现有技术)

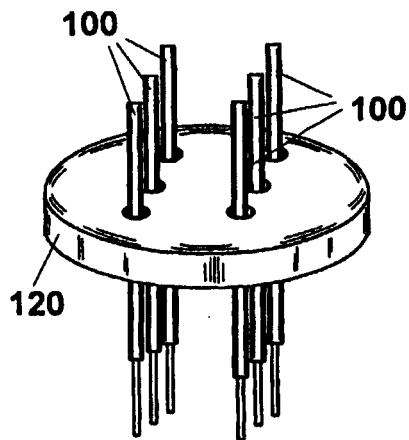


图 2B (现有技术)

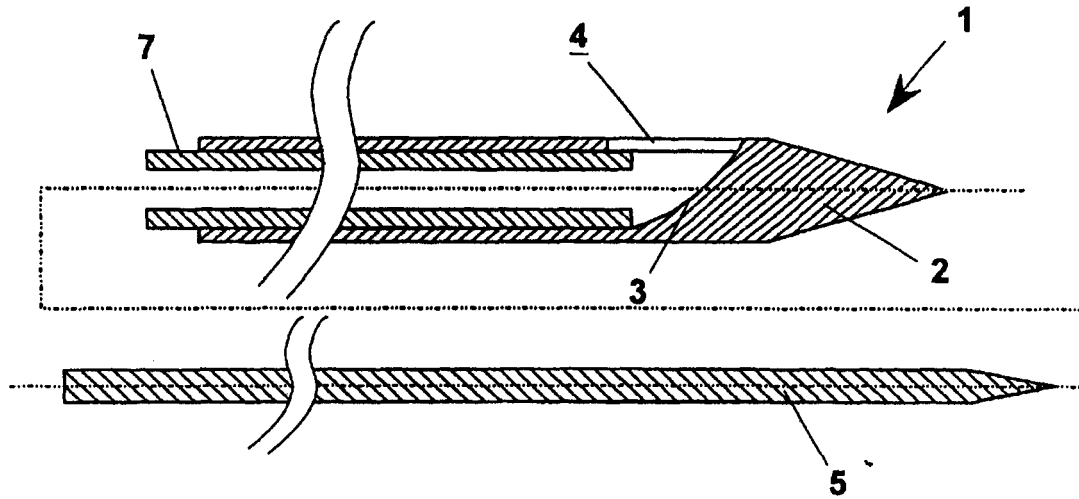


图 3

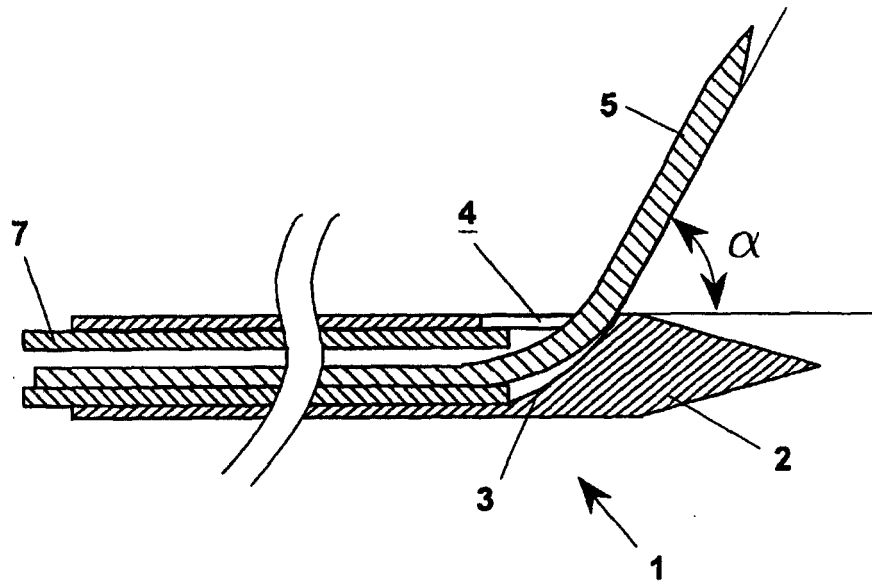


图 4

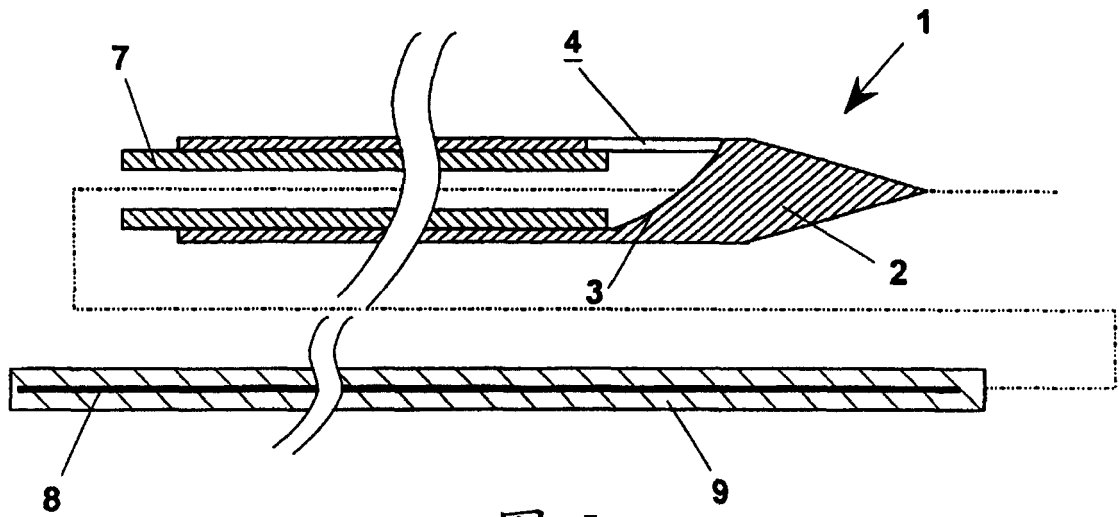


图 5

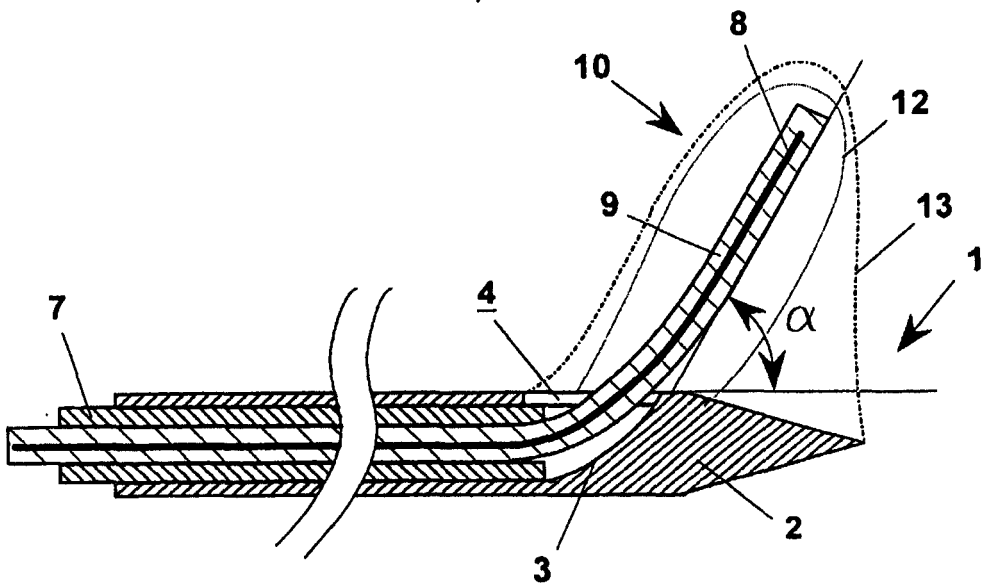


图 6

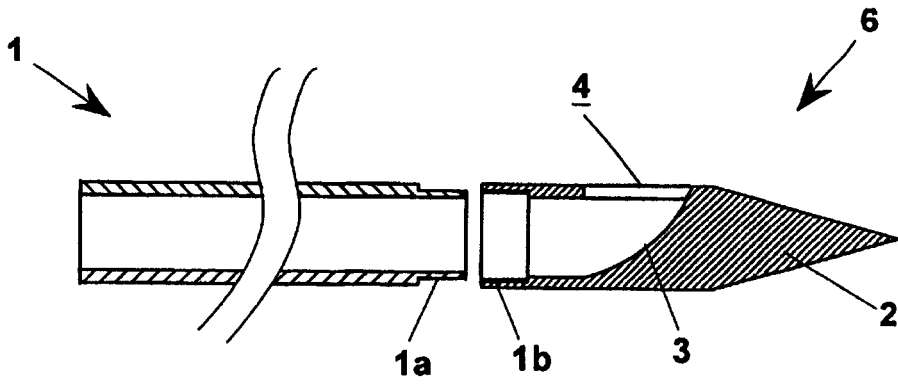


图 7

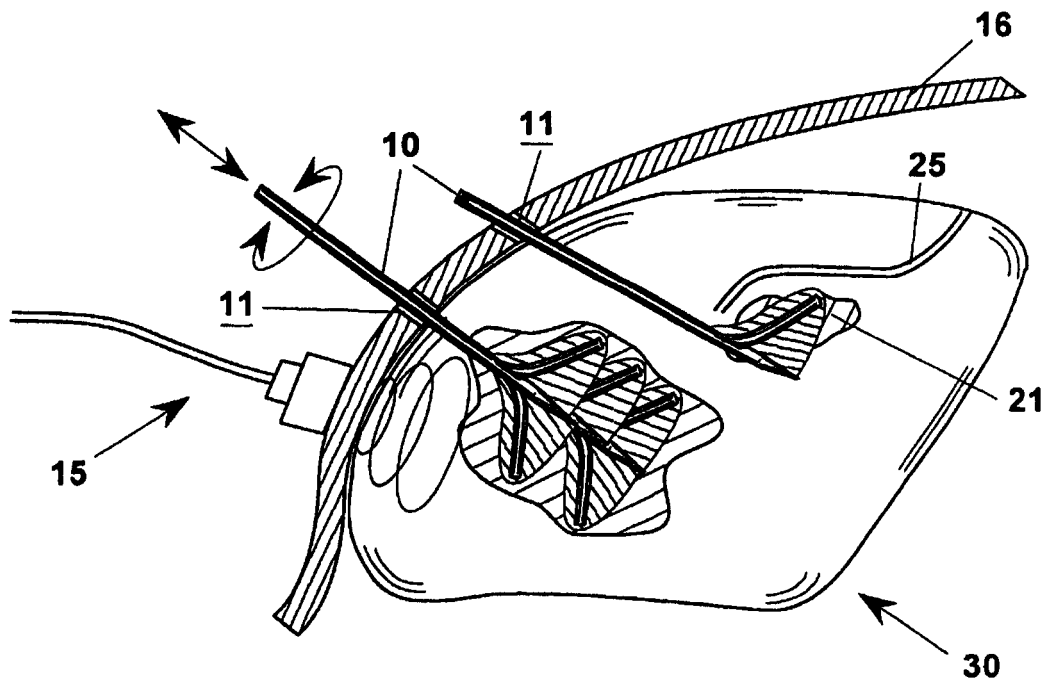


图 8

专利名称(译)	用于微创外科中组织热疗的、具有侧向效应的组织间隙微波天线		
公开(公告)号	CN1708260A	公开(公告)日	2005-12-14
申请号	CN200380101960.7	申请日	2003-10-09
[标]发明人	伊吉尼奥隆哥 内维奥托索拉蒂		
发明人	伊吉尼奥·隆哥 内维奥·托索拉蒂		
IPC分类号	A61B18/18		
CPC分类号	A61B18/18 A61B18/1815 A61B2018/183		
代理人(译)	陈坚		
优先权	102002901056955 2002-10-22 IT		
外部链接	Espacenet SIPO		

摘要(译)

一种施放装置(1)，例如金属针或者塑料管，其在自由端的端部(2)的厚度逐渐增加以形成基本倾斜的引导部(3)，该引导部终止在形成于施放装置(1)上的侧开口(4)。这样，就获得了由具有外导体(7)的同轴管、绝缘层(9)以及嵌入在使其与外导体(7)绝缘的绝缘层(9)中的中心导体(8)而形成的组织间隙天线(10)。天线(10)可以沿着与引入方向形成角度(α)的作用方向放入到目标组织中。这样，天线(10)实现真正等温的表面，即在弯曲表面(13)内实际凝固的组织块，这是由于施放装置(1)的末端与外导体(7)电连接从而增加了其作用面积。

