



# [12] 发明专利说明书

专利号 ZL 03814641.X

[45] 授权公告日 2007年4月4日

[11] 授权公告号 CN 1307946C

[22] 申请日 2003.8.5 [21] 申请号 03814641.X  
[30] 优先权

[32] 2002.8.26 [33] JP [31] 244577/2002

[86] 国际申请 PCT/JP2003/009919 2003.8.5

[87] 国际公布 WO2004/017840 日 2004.3.4

[85] 进入国家阶段日期 2004.12.22

[73] 专利权人 株式会社托普

地址 日本东京

[72] 发明人 铃木博人

[56] 参考文献

CN2245432Y 1997.1.22

WO0010468A1 2000.3.2

JP10-272091A 1998.10.13

CN1212610A 1999.3.31

JP2001-353161A 2001.12.25

US6436108B1 2002.8.20

US5269789A 1993.12.14

审查员 王洋

[74] 专利代理机构 中科专利商标代理有限责任公司

代理人 张立岩

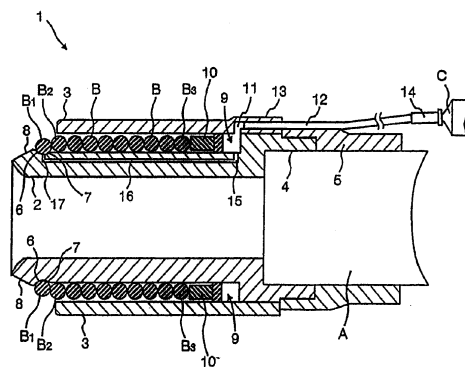
权利要求书2页 说明书6页 附图4页

[54] 发明名称

结扎治疗器

[57] 摘要

一种结扎治疗器，将多个结扎环进行保持，能迅速地对多个位置的静脉瘤进行结扎治疗，并且能可靠地使结扎环从内筒部的前端逐一地脱离。使多个结扎环(B)排列保持在通过内筒部(2)与外筒部(3)而形成的缸筒部(9)上。在缸筒部(9)上设置有将各结扎环(B)推出的活塞部件(10)。并设置有将气体强制送入缸筒部(9)内的气体导入机构(C)。还设置有将最前部的结扎环(B)保持在内筒部(2)前端的环状槽(6)。在环状槽(6)的底部，设置有气体排出口(17)。当结扎环(B)从环状槽(6)脱离时，气体排出口(17)排出缸筒部(9)内的气体，使活塞部件(10)停止。



1. 一种结扎治疗器，设置在内窥镜的前端，进行静脉瘤的结扎治疗，其特征在于，具有：

内筒部，为圆筒状，连结于内窥镜的前端，和

多个结扎环，弹性地扩径并被排列保持在该内筒部的外周，通过该内筒部的引导而朝向该内筒部的前端移动自如，和

外筒部，经由该结扎环来包围所述内筒部，并通过与该内筒部之间的空间而形成缸筒部，和

环状的活塞部件，设置于该缸筒部内，抵接最后部的结扎环，并对各结扎环朝向所述内筒部的前端推出自如，和

第1气体通路，将用来驱动该活塞部件前进的气体导入到该活塞部件的后部一侧的所述缸筒部内，和

气体导入机构，经由该第1气体通路而将规定量的气体强制导入到所述缸筒部内，和

凹状的环状槽，和

第2气体通路，从所述第1气体通路分支出，并沿着所述内筒部延伸设置，以及

气体排出口，连通于该第2气体通路，并开口形成在所述环状槽的底部；

该凹状的环状槽，以在其上脱离自如地嵌合保持最前部的结扎环的方式而形成在所述内筒部的前端外圆周的整周上，

该气体排出口，通过嵌合于所述环状槽内的结扎环而被堵塞，当该结扎环通过所述活塞部件的推压力从该环状槽中脱离时被打开；通过该气体排出口的开放，使得从所述气体导入机构排送到所述缸筒部的气体排出，使得活塞部件停止。

2. 根据权利要求第1项所述的结扎治疗器，其特征在于，在所述内筒部的前端部形成有锥形部，该锥形部，从所述环状槽的一侧的内壁的顶

部到该内筒部的前端缘逐渐缩径,并将越过该环状槽的一侧的内壁的顶部的所述结扎环引向从内筒部的前端脱离的方向;

当受到后续的结扎环的推压而被从所述环状槽推出的结扎环,搭载到位于该环状槽的一侧的内壁的顶部位置的该锥形部的大径一侧而打开所述气体排出口之时,该锥形部将该结扎环朝向内筒部的前端缘加以引导。

## 结扎治疗器

### 技术领域

本发明涉及一种连结于内窥镜的前端部、进行静脉瘤的结扎治疗的结扎治疗器。

### 背景技术

以往，众所周知图 4 所示的结扎治疗器。该结扎治疗器设置在内窥镜 A 的前端，使用于在进行食道静脉瘤等的结扎治疗之时。该结扎治疗器，是当存在有多个静脉瘤时，不必将内窥镜从患者的体腔内取出放入，即可以进行多个静脉瘤的结扎治疗。

若更详细地说明以往的结扎治疗器，即，该结扎治疗器，如图 4 所示，是将弹性地扩径的多个结扎环 B 保持在连结于内窥镜 A 的筒状的内筒部 30 上。在内筒部 30 的外侧设置有外筒部 31，在内筒部 30 与外筒部 31 之间的空间形成缸筒部 32。在缸筒部 32 内设置有沿着内筒部 30 的外壁进退自如的环状的活塞部件 33。另外，在缸筒部 32 上连接有导管 34，经由该导管 34 而将流体导入到缸筒部 33 内。在管 34 的基端部连接有作为强制运送流体机构的例如注射器。活塞部件 33 的前端抵接位于最后部的结扎环 B。

另外，当进行结扎治疗时，首先，将静脉瘤吸引到内筒部 30 的内侧，接着，将流体导入到缸筒部 32 内，并使活塞部件 33 前进。伴随于此，活塞部件 33 推送各结扎环 B，最前部的结扎环 B 从内筒部 30 的前端脱离并结扎静脉瘤。接着，在不将内窥镜 A 从患者的体腔内拔出而进行其他的静脉瘤的结扎治疗时，将其他的静脉瘤吸引到内筒部 30 的内侧，并重复进行上述的操作。

由此，在对多个静脉瘤进行结扎时，因不必将内窥镜 A 从患者体腔内取出放入，可以在短时间内进行，所以，可以减轻患者的痛苦。

然而，根据上述以往的结扎治疗器，在进行注射器操作时，在急剧地导入流体的情况下，有可能针对于一个静脉瘤而有多个结扎环 B 一次从内筒部 30 的前端脱离下来。因此，为了使各结扎环 B 从内筒部 30 的前端逐个脱离，则必须慎重地进行注射器的操作，从而产生要求使用者技术熟练的问题。

## 发明内容

为解决上述问题，本发明的目的在于提供一种保持多个结扎环、能对多个位置的静脉瘤进行迅速的结扎治疗并且能可靠地使结扎环逐个从内筒部的前端脱离的结扎治疗器。

为达到上述目的，本发明的结扎治疗器，是设置在内窥镜的前端部、用来进行静脉瘤的结扎治疗的器具，具有：连结于内窥镜前端的圆筒状的内筒部、排列保持于该内筒部外周的多个结扎环、以及经由该结扎环来包围所述内圆筒部并通过与该内筒部之间的空间形成缸筒部的外筒部。各结扎环被弹性扩径且保持在内筒部上，并且通过该内筒部的引导而朝向该内筒部的前端移动自如。在所述缸筒部内设置有环状的活塞部件，该活塞部件抵接最后部的结扎环，将各结扎环朝向所述内筒部的前端推出自如。另外，设置有将气体导入该活塞部件的后部一侧的所述缸筒部内的第 1 气体通路，在该第 1 气体通路上连接有将气体强制导入到该缸筒部内的气体导入机构。通过该气体导入机构并经由第 1 气体通路而将气体导入到缸筒部内，来驱动所述活塞部件前进，以将各结扎环朝向所述内筒部的前端推出。

此外，在所述内筒部的前端外周的整个圆周上，形成有对最前部的结扎环脱离自如地进行嵌合保持的凹状的环状槽。在该环状槽的底部开口地形成有气体排出口。该气体排出口是以连通于从所述第 1 气体通路分支出并沿着所述内筒部延伸设置的第 2 气体通路的形式来形成。

根据本发明，当进行静脉瘤等的结扎治疗时，首先，将静脉瘤吸引到所述内筒部的前端内部。接着，在最前部的结扎环嵌合在环状槽内、气体排出口被堵塞的状态下，将规定量的气体从所述气体导入机构并经由第 1 气体通路强制地送入缸筒部内。而且，活塞部件通过此时的气压而前进。活塞部件通过其前进来推送最后部的结扎环，并使各结扎环相继追从而前

进。由此，与最前部的结扎环相邻接的后续的结扎环，在朝向嵌合环状槽的方向移动中，又将最前部的结扎环从环状槽中推出。另外，最前部的结扎环从环状槽中脱离后随即离开内筒部的前端，并弹性地缩径。由此，将被吸引到所述内筒部的前端内部的静脉瘤的根部进行结扎。然后，因为前方的结扎环从环状槽中脱离，故而离开内筒部前端的结扎环所后续的结扎环进行弹性地缩径并嵌合于环状槽中。

在此，当最前部的结扎环从环状槽中脱离时，最前部的结扎环所后续的结扎环在嵌合到环状槽内为止之间，气体排出口呈被打开状态。通过该气体排出口的开放，由气体导入机构并经第1气体通路而被排送到缸筒部内的气体，又经第2气体通路从气体排出口被排出。由此，来自于气体导入机构的规定量的气体被排出，活塞部件停止前进。另一方面，后续的结扎环弹性地嵌合于环状槽内并堵塞气体排出口，一直到下次从气体导入机构导入规定量的气体而使活塞部件前进为止，都被维持于嵌合状态。由此，根据本发明，仅从气体导入机构排送规定量的气体，就能够可靠地使结扎环一个一个地从内筒部的前端脱离。若继续下去进行其它的静脉瘤的结扎治疗时，反复进行上述的操作，不必将内窥镜从患者体腔内取出放入，就可以继续进行结扎治疗。

另外，在本发明中，在所述内筒部的前端部形成有锥形部，该锥形部是从所述环状槽的一侧的内壁的顶部到该内筒部的前端缘逐渐缩径并将越过该环状槽的一侧的内壁的顶部的所述结扎环引向从内筒部的前端脱离的方向；当受到后续的结扎环的推压而被从所述环状槽推出的结扎环、搭载到位于该环状槽的一侧的内壁的顶部位置的该锥形部的大径一侧、而打开所述气体排出口时，该锥形部将该结扎环朝向内筒部的前端缘加以引导。

这样，通过接续于环状槽在内筒部的前端设置锥形部，从而最前部的结扎环因从环状槽中脱离而打开所述气体排出口，并被锥形部所引导，所以，可以使该结扎环从内筒部的前端顺利地脱离，并且能可靠地打开气体排出口。

## 附图说明

图 1 是表示本实施例的结扎治疗器的剖面图。

图 2 是表示本实施例的结扎治疗器的动作的说明图。

图 3 是表示另一实施例的结扎治疗器的主要部分的剖面图。

图 4 表示以往的结扎治疗器的说明图。

## 具体实施方式

本实施例的结扎治疗器 1 如图 1 所示，是连结于内窥镜 A 的前端部并在食道或胃等处的体腔内进行静脉瘤的结扎治疗的器具。下面，说明结扎治疗器 1 的结构。

该结扎治疗器 1 具有：内筒部 2、以及设置在该内筒部 2 外侧的外筒部 3。在内筒部 2 的后端部，形成有供内窥镜 A 的前端所插装的插装部 4，并设置有对插装到该插装部 4 内的内窥镜 A 进行牢固地连结的筒状的连结部件 5。在该内筒部 2 的周壁上，安装有多个结扎环 B。这些结扎环 B 被弹性地扩径，并在具有缩径的还原力的状态下，沿着内筒部 2 的长方向排列保持。另外，在该内筒部 2 的前端部的外周，形成有环状槽 6。该环状槽 6，形成有可使位于最前端的结扎环 B1 脱离自如地进行嵌合的深度。此外，在该环状槽 6 的后端缘，形成有将邻接于最前部的结扎环 B1 的后续结扎环 B2 引导到环状槽 6 内的引导倾斜部 7。在该内筒部 2 的前端缘，形成有逐渐缩径的锥形部 8，当结扎环 B1 从环状槽 6 内脱离时，该结扎环 B1 利用自身弹性的缩径而沿着锥形部 8 移动，脱离内筒部 2。

所述外筒部 3，与内筒部 2 之间存在有规定的间隙（设定成各结扎环 B 可移动自如的尺寸），而且包围该内筒部 2，并与内筒部 2 之间形成缸筒部 9。在该缸筒部 9 的内部，设置有环状的活塞部件 10，该活塞部件 10 抵接于最后部的结扎环 B3。即，各结扎环 B 与活塞部件 10 一同被收装在缸筒部 9 的内部。

在该缸筒部 9 的后端部，设置有用来导入驱动活塞部件 10 移动的气体的气体导入口 11。该气体导入口 11 形成在外筒部 3 的内壁。

该外筒部 3 具有：与沿着内窥镜 A 延伸设置的管 12 的前端相连接的

管连接部 13，该管连接部 13 连通于所述气体导入口 11。在该管 12 的基端部，设置有连接器 14，在该连接器 14 上连接有作为气体导入机构的注射器 C。通过该注射器 C 的操作而经由管 12 强制被送来的规定量的气体，又经由气体导入口被导入到缸筒部 9 内，活塞部件 10 根据此时气体的压力而前进。所述管 12 及所述气体导入口 11 构成本发明中的第 1 气体通路。

另外，在该缸筒部 9 的后端部，设置有从该缸筒部 9 导出气体的气体导出口 15。该气体导出口 15 形成于内筒部 2 的内壁。此外，还形成有与该气体导出口 15 连通并沿着该内筒部 2 的长方向而延伸的导通孔 16。该导通孔 16 的前端连通于在所述环状槽 6 底部开口形成的排出口 17。所述气体导出口 15 及所述导通孔 16 构成本发明中的第 2 气体通路。

下面，说明本实施例的结扎治疗器 1 的动作。内窥镜 A 导入到患者的体腔内，首先，如图 2 (a) 所示，在最前部的结扎环 B1 嵌合于所述环状槽 6 内的状态下，将未图示的静脉瘤吸引到内筒部 2 内。通过结扎环 B1 嵌合于所述环状槽 6 内，所述气体排出口 17 被堵塞。

接着，参照图 1，通过所述注射器 C 将规定量的气体强制导入缸筒部 9 内。由此，所述活塞部件 10 前进，通过该气体的压力推送各结扎环 B。这样，如图 2 (b) 所示，邻接于最前部的结扎环 B1 的后续的结扎环 B2 将最前部的结扎环 B1 从后侧推出，使得最前部的结扎环 B1 即从环状槽 6 中脱离。通过结扎环 B1 从环状槽 6 中脱离，在该环状槽 6 的底部形成的气体排出口 17 被开放。在气体排出口 17 被开放时，缸筒部 9 内的气体经由所述气体导出口 15 及导通孔 16 从气体排出口 17 被释放出。由此，注射器 C 的气体完全释放出，气体的压力急剧降低，使得活塞部件 10 停止前进。

一方面，如图 2 (c) 所示，从环状槽 6 中脱离的最前部的结扎环 B1，在弹性地自我缩径中，又经由所述锥形部 8 而从内筒部 2 的前端脱离，并对图中未示的静脉瘤进行结扎。另一方面，后续的结扎环 B2 又通过最前部的结扎环 B1 从环状槽 6 中脱离，而使得来自前方的限制得以消除，并不会受到活塞部件 10 的推压力影响，故而可通过所述引导倾斜部 7，进行弹性地自我缩径，并嵌合于环状槽 6 内。这样，即使急剧地进行注射器

C 的操作也不会产生妨碍，通过操作一次注射器 C，即可以可靠地仅使最前部的结扎环 B1 从内筒部 2 上脱离。

而且，在继续进行其它的静脉瘤结扎治疗时，使内窥镜 A 在导入患者体腔内的状态下，将其他的静脉瘤吸引到内筒部 2 内，通过所述注射器 C 进行规定量的气体的导入操作。

另外，在本实施例中，虽然例举了由所述管 12 及所述气体导入口 11 构成本发明的第 1 气体通路，由所述气体导出口 15 及所述导通孔 16 构成本发明中的第 2 气体通路，但是，除此之外，也可以采用图 3 所示的结构来构成第 2 气体通路。另外，关于与上述实施例中说明的部分相同之处，在图中使用相同的符号并省略其详细说明。即，如图 3 所示，该结扎治疗器 20 具有第 2 导管 22，该第 2 导管从与连通气体导入口 11 的管连接部 13 相连接的第 1 导管 21 分支出。该第 2 导管 22 是以其前端插通于内筒部 2 地连接于导通孔 16。另外，在第 2 导管 22 的分岔位置设置有转换阀 23。该转换阀 23 采用所谓三通活塞等，使第 1 导管 21 与第 2 导管 22 呈导通状态，通过转换操作，可以使流向第 2 导管 22 的气体的流动停止。

根据这种构成，例如，在开始使用该结扎治疗器 20 等时，当最前部的结扎环 B1 未嵌合于环状槽 6 内时，操作转换阀 23，使气体仅从第 1 导管 21 流动。由此，可以将气体导入缸筒部 9 而使活塞部件 10 前进，最前部的结扎环 B1 嵌合所述环状槽 6 内。而且，在进行结扎治疗时，通过利用所述转换阀 23 而使第 1 导管 21 与第 2 导管 22 呈导通状态(图示状态)，可以得到与上述的结扎治疗器 1 同样的效果。

### 在产业上利用之可能性

本发明，可以保持多个结扎环，并对多个位置的静脉瘤迅速地进行结扎治疗，并且能可靠地使结扎环从内筒部的前端逐一地脱离，所以可以作为连结在内窥镜的前端的结扎治疗器来加以利用。

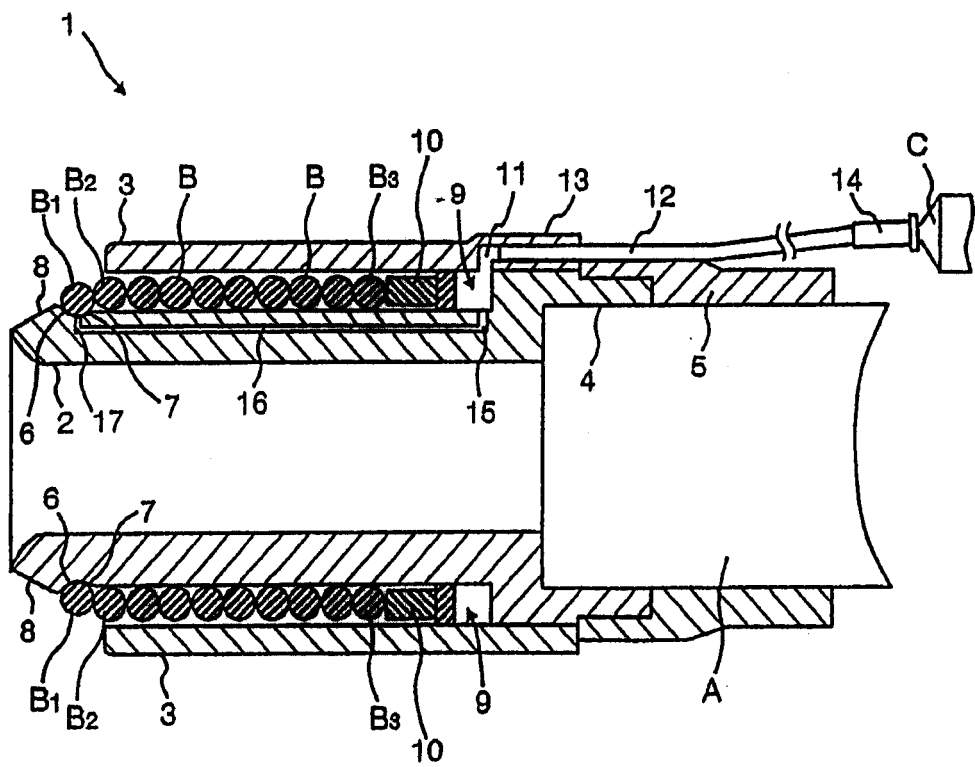


图 1

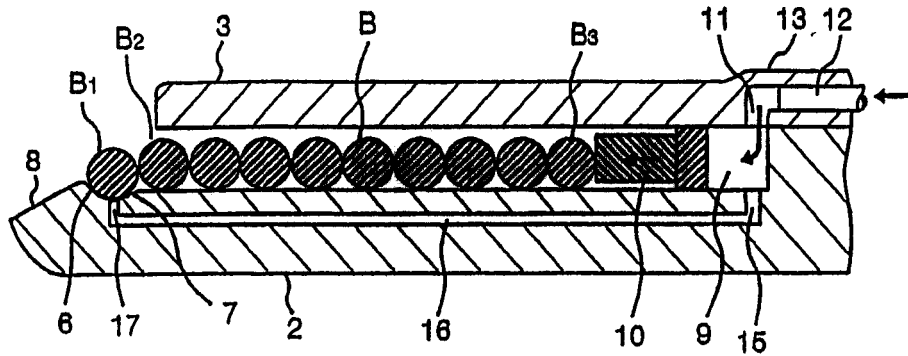


图 2(a)

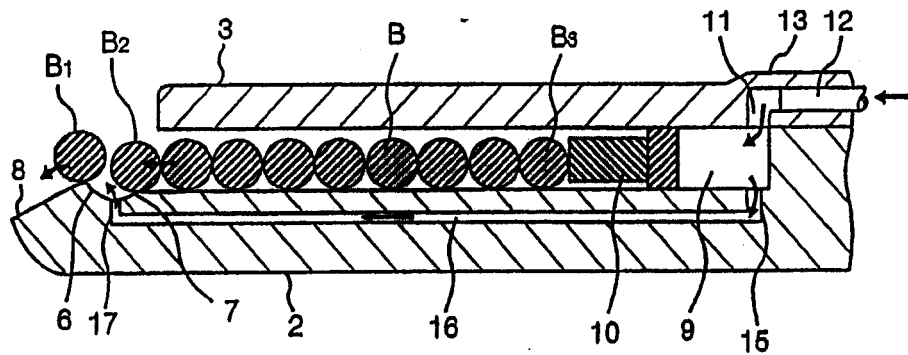


图 2(b)

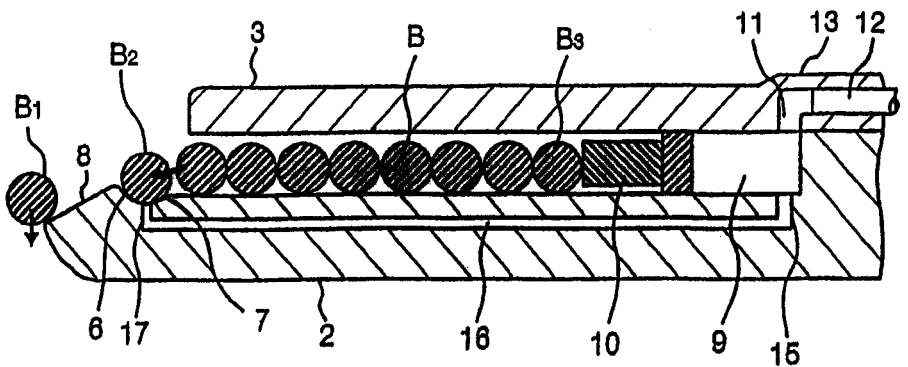


图 2(c)

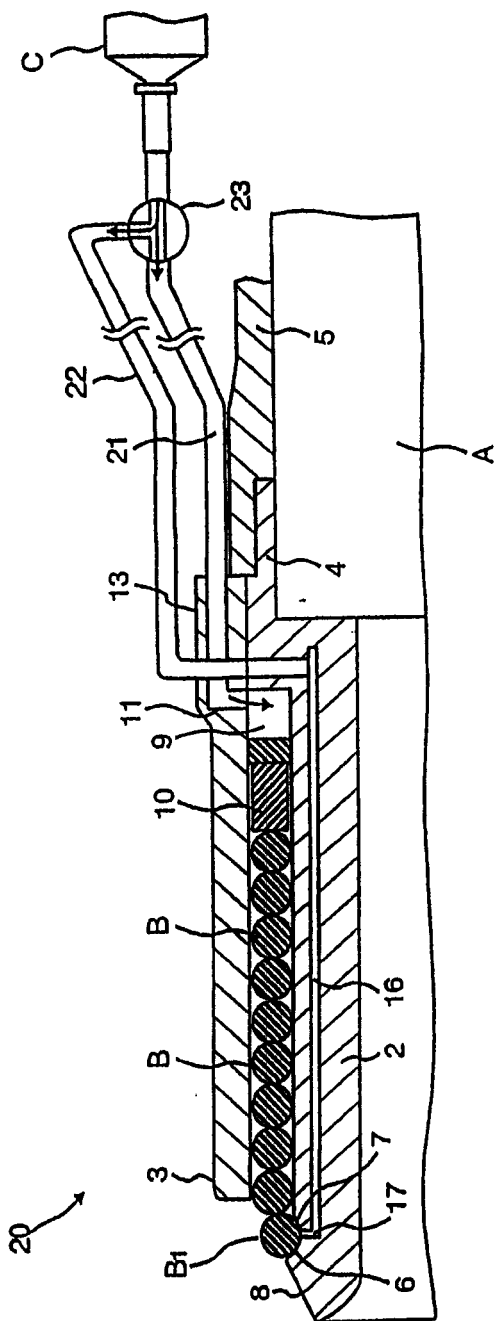


图 3

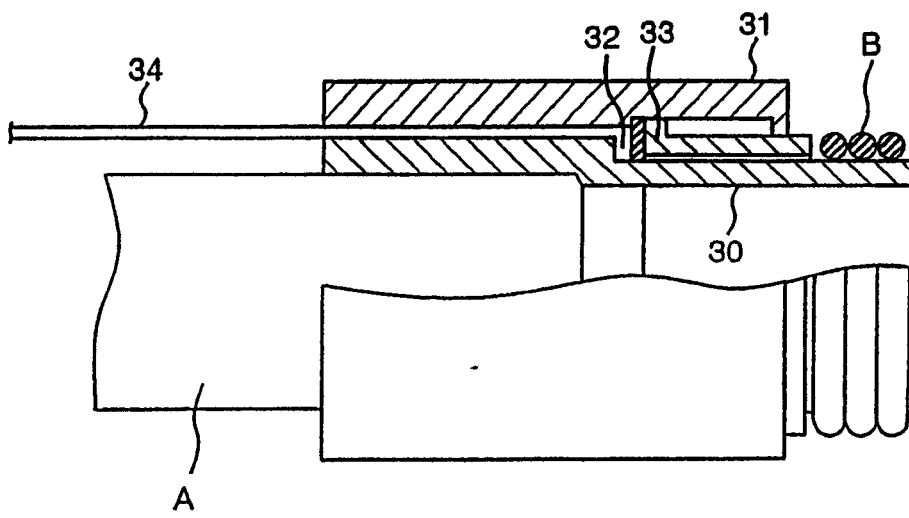


图 4

|                |  |         |            |
|----------------|--|---------|------------|
| 专利名称(译)        | 结扎治疗器  |         |            |
| 公开(公告)号        | <a href="#">CN1307946C</a>                     | 公开(公告)日 | 2007-04-04 |
| 申请号            | CN03814641.X                                   | 申请日     | 2003-08-05 |
| [标]申请(专利权)人(译) | 株式会社拓普康  |         |            |
| [标]发明人         | 铃木博人   |         |            |
| 发明人            | 铃木博人   |         |            |
| IPC分类号         | A61B17/12 A61B17/00                            |         |            |
| CPC分类号         | A61B2017/12018 A61B2017/00544 A61B17/12013     |         |            |
| 代理人(译)         | 张立岩  |         |            |
| 优先权            | 2002244577 2002-08-26 JP                       |         |            |
| 其他公开文献         | CN1662185A                                     |         |            |
| 外部链接           | <a href="#">Espacenet</a> <a href="#">SIPO</a> |         |            |

摘要(译)

一种结扎治疗器，将多个结扎环进行保持，能迅速地对多个位置的静脉瘤进行结扎治疗，并且能可靠地使结扎环从内筒部的前端逐一地脱离。使多个结扎环(B)排列保持在通过内筒部(2)与外筒部(3)而形成的缸筒部(9)上。在缸筒部(9)上设置有将各结扎环(B)推出的活塞部件(10)。并设置有将气体强制送入缸筒部(9)内的气体导入机构(C)。还设置有将最前部的结扎环(B)保持在内筒部(2)前端的环状槽(6)。在环状槽(6)的底部，设置有气体排出口(17)。当结扎环(B)从环状槽(6)脱离时，气体排出口(17)排出缸筒部(9)内的气体，使活塞部件(10)停止。

