



(12)发明专利申请

(10)申请公布号 CN 108742861 A

(43)申请公布日 2018.11.06

(21)申请号 201810714995.6

(22)申请日 2018.06.29

(71)申请人 南通百佳医疗器械研究有限公司
地址 226000 江苏省南通市崇川区城东街
道新桥苑社区居委会附属用房

(72)发明人 权雪雪

(74)专利代理机构 北京天奇智新知识产权代理
有限公司 11340

代理人 任毅

(51) Int. Cl.

A61B 50/22(2016.01)

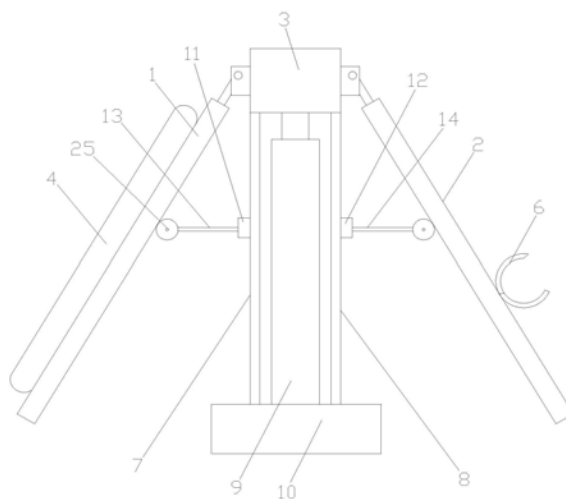
权利要求书1页 说明书6页 附图5页

(54)发明名称

一种手术室器材分类装置

(57)摘要

本发明公开一种手术室器材分类装置,包括第一支撑板、第二支撑板、合页和分类管袋,所述第一支撑板和第二支撑板上均设置有与合页契合的插槽,所述合页两端分别插入第一支撑板的插槽和第二支撑板的插槽内,所述第一支撑板和第二支撑板通过合页铰接连接,所述第一支撑板上设置有魔术贴母贴,所述魔术贴母贴与第一支撑板粘合,所述分类管袋上设置有与魔术贴母贴相配对的刺毛,所述分类管袋与刺毛为一体式设置,所述刺毛呈蘑菇状设置,所述分类管袋和第一支撑板通过刺毛和魔术贴母贴可拆卸连接,所述第二支撑板上设置有夹子;该手术室器材分类装置可以方便使用者在腹腔镜手术中对器材进行分类。



1. 一种手术室器材分类装置,其特征在于:包括第一支撑板、第二支撑板、合页和分类管袋,所述第一支撑板和第二支撑板上均设置有与合页契合的插槽,所述合页两端分别插入第一支撑板的插槽和第二支撑板的插槽内,所述第一支撑板和第二支撑板通过合页铰接连接,所述第一支撑板上设置有魔术贴母贴,所述魔术贴母贴与第一支撑板粘合,所述分类管袋上设置有与魔术贴母贴相配对的刺毛,所述分类管袋与刺毛为一体式设置,所述刺毛呈蘑菇状设置,所述分类管袋和第一支撑板通过刺毛和魔术贴母贴可拆卸连接,所述第二支撑板上设置有夹子,所述夹子与第二支撑板榫卯连接,所述合页下面设置有第一导轨、第二导轨和伸缩杆,所述伸缩杆末端设置有底座,所述第一导轨和第二导轨上分别设置有第一滑子和第二滑子,所述第一滑子和第二滑子上分别设置有第一支撑杆和第二支撑杆,所述第一支撑杆和第二支撑杆分别与第一支撑板和第二支撑板的背面活动连接,所述第一支撑板、第二支撑板和合页外表面均涂有抑菌涂料,所述抑菌涂料由按重量份数配比的纳米银22-27份、纳米二氧化钛7-10份、纳米银4-7份、单宁21-24份、竹醋液4-8份、硅丙乳液150-177份、乙醇14-18份、藻酸丙二醇酯2-4份、乙二醇单甲醚1-4份、聚丙烯酸钠3-4份、甲酸钠1-3份、羧甲基纤维素钠7-10份、松香12-14份和虫胶22-28份组成。

2. 根据权利要求1所述的一种手术室器材分类装置,其特征在于:所述合页包含有第一叶片、第二叶片和连接座,所述连接座两侧均设置有连接件,所述连接件上设置有转动销,所述第一叶片和第二叶片上均设置有与转动销相配对的插孔,所述转动销插入插孔内,所述第一叶片和第二叶片通过转动销和插孔与连接座两侧转动连接。

3. 根据权利要求2所述的一种手术室器材分类装置,其特征在于:所述第一导轨、第二导轨和伸缩杆均与连接座为一体式设置,所述第一导轨和第二导轨末端与底座榫卯连接。

4. 根据权利要求3所述的一种手术室器材分类装置,其特征在于:所述第一滑子和第一导轨侧面分别设置有第一定位槽和第二定位槽,所述第一滑子侧面设置有与第一定位槽和第二定位槽配对的限位件,所述限位件呈U型设置,所述限位件上设置有复位弹簧,所述复位弹簧两端分别与限位件和第一滑子焊接。

5. 根据权利要求4所述的一种手术室器材分类装置,其特征在于:所述限位件上设置有限位槽,所述第一滑子上设置有与限位槽相配对的用于限制限位件插入第一定位槽的一端脱离第一定位槽的限位杆。

6. 根据权利要求5所述的一种手术室器材分类装置,其特征在于:所述限位件插入第二定位槽的一端设置有滚珠排,所述滚珠排嵌入于限位件设置。

7. 根据权利要求6所述的一种手术室器材分类装置,其特征在于:所述第一支撑杆和第二支撑杆均呈T型设置,所述第一支撑杆和第二支撑杆上均设置有滑轮,所述第一支撑杆和第二支撑杆均与其各自上的滑轮滑动连接。

8. 根据权利要求7所述的一种手术室器材分类装置,其特征在于:所述第一支撑杆和第二支撑杆均为中空设置,所述第一支撑杆和第二支撑杆外表面均为镀钛设置,所述第一支撑杆和第二支撑杆分别与第一滑子和第二滑子螺栓连接。

一种手术室器材分类装置

技术领域

[0001] 本发明涉及医疗器械技术领域,具体来说,涉及一种手术室器材分类装置。

背景技术

[0002] 医疗器械是指直接或者间接用于人体的仪器、设备、器具、体外诊断试剂及校准物、材料以及其他类似或者相关的物品,包括所需要的计算机软件。

[0003] 腹腔镜手术具有出血少、创伤小、恢复快等优点。随着妇科腹腔镜技术的日益普及和深入开展,手术适应症和范围不断扩大,传统的开腹手术,现多能通过腹腔镜完成。腹腔镜治疗的安全问题也越来越引起人们的注意。

[0004] 在医院手术室里行腹腔镜手术时由术者和第一助手配合完成手术,现在一般把上述手术器械固定在助手侧,用小的手术巾固定。但它不能把各种器械线分离、固定,因此随着手术的进行,各种器械的反复操作,容易导致各种线互相缠绕,打结,导致手术台面的混乱。

发明内容

[0005] 本发明要解决的技术问题是提供一种手术室器材分类装置,可以方便使用者在腹腔镜手术中对器材进行分类。

[0006] 为解决上述问题,本发明采用如下技术方案:

[0007] 一种手术室器材分类装置,包括第一支撑板、第二支撑板、合页和分类管袋,所述第一支撑板和第二支撑板上均设置有与合页契合的插槽,所述合页两端分别插入第一支撑板的插槽和第二支撑板的插槽内,所述第一支撑板和第二支撑板通过合页铰接连接,所述第一支撑板上设置有魔术贴母贴,所述魔术贴母贴与第一支撑板粘合,所述分类管袋上设置有与魔术贴母贴相配对的刺毛,所述分类管袋与刺毛为一体式设置,所述刺毛呈蘑菇状设置,所述分类管袋和第一支撑板通过刺毛和魔术贴母贴可拆卸连接,所述第二支撑板上设置有夹子,所述夹子与第二支撑板榫卯连接,所述合页下面设置有第一导轨、第二导轨和伸缩杆,所述伸缩杆末端设置有底座,所述第一导轨和第二导轨上分别设置有第一滑子和第二滑子,所述第一滑子和第二滑子上分别设置有第一支撑杆和第二支撑杆,所述第一支撑杆和第二支撑杆分别与第一支撑板和第二支撑板的背面活动连接,所述第一支撑板、第二支撑板和合页外表面均涂有抑菌涂料;

[0008] 所述抑菌涂料由按重量份数配比的纳米银22-27份、纳米二氧化钛7-10份、纳米银4-7份、单宁21-24份、竹醋液4-8份、硅丙乳液150-177份、乙醇14-18份、藻酸丙二醇酯2-4份、乙二醇单甲醚1-4份、聚丙烯酸钠3-4份、甲酸钠1-3份、羧甲基纤维素钠7-10份、松香12-14份和虫胶22-28份组成。

[0009] 作为优选,所述合页包含有第一叶片、第二叶片和连接座,所述连接座两侧均设置有连接件,所述连接件上设置有转动销,所述第一叶片和第二叶片上均设置有与转动销相配对的插孔,所述转动销插入插孔内,所述第一叶片和第二叶片通过转动销和插孔与连接

座两侧转动连接,合页结构简单。

[0010] 作为优选,所述第一导轨、第二导轨和伸缩杆均与连接座为一体式设置,所述第一导轨和第二导轨末端与底座榫卯连接,第一导轨、第二导轨和伸缩杆均与连接座构成一个整体,而且第一导轨和第二导轨末端与底座榫卯连接,第一导轨和第二导轨结构稳定,具有良好的受力性能。

[0011] 作为优选,所述第一滑子和第一导轨侧面分别设置有第一定位槽和第二定位槽,所述第一滑子侧面设置有与第一定位槽和第二定位槽配对的限位件,所述限位件呈U型设置,所述限位件上设置有复位弹簧,所述复位弹簧两端分别与限位件和第一滑子焊接,通过设置有限位件,可以防止在使用时第一滑子发生位移而导致使用者的操作受到影响。

[0012] 作为优选,所述限位件上设置有限位槽,所述第一滑子上设置有与限位槽相配对的用于限制限位件插入第一定位槽的一端脱离第一定位槽的限位杆,通过设置有限位槽和限位杆,可以有效的防止在调节第一支撑板时因操作不慎而导致限位件掉出来的情况,同时限位件又可以起到提手的作用。

[0013] 作为优选,所述限位件插入第二定位槽的一端设置有滚珠排,所述滚珠排嵌入于限位件设置,通过设置有滚珠排将限位件与第一导轨侧面变成滚动连接,降低了运动过程中的摩擦系数。

[0014] 作为优选,所述第一支撑杆和第二支撑杆均呈T型设置,所述第一支撑杆和第二支撑杆上均设置有滑轮,所述第一支撑杆和第二支撑杆均与其各自上的滑轮滑动连接,第一支撑杆和第二支撑杆具有良好的支撑效果,而且设置有滑轮,滑轮与第一支撑板和第二支撑板之间摩擦少,可以有效的方便使用者调节。

[0015] 作为优选,所述第一支撑杆和第二支撑杆均为中空设置,所述第一支撑杆和第二支撑杆外表面均为镀钛设置,所述第一支撑杆和第二支撑杆分别与第一滑子和第二滑子螺栓连接,第一支撑杆和第二支撑杆重量轻盈,而且具有良好的耐腐蚀性能,对第一导轨和第二导轨造成的负担较少,而且第一支撑杆和第二支撑杆拆装方便。

[0016] 抑菌涂料的制备方法包括以下步骤:

[0017] 1) 将虫胶22-28份和松香12-14份一起倒入到加热搅拌罐中进行加热搅拌处理,其中,加热温度为110-115℃,搅拌速度为70-100r/min,加热时间为15-25分钟,加热结束后缓慢倒入乙二醇单甲醚1-4份,然后继续搅拌,直至冷却至常温,制得液状物,备用;

[0018] 2) 将纳米银22-27份、纳米二氧化钛7-10份、纳米银4-7份、单宁21-24份、竹醋液4-8份、硅丙乳液150-177份、乙醇14-18份、藻酸丙二醇酯2-4份、聚丙烯酸钠3-4份、甲酸钠1-3份和羧甲基纤维素钠7-10份一起倒入到步骤1)制得的液状物中,然后进行搅拌处理,其中,搅拌速度为200-300r/min,搅拌时间为2-4h,即得抑菌涂料。

[0019] 抑菌涂料具有优秀的抑菌效果,而且在被涂物表面形成涂层后可以提供良好的防腐性能,提升耐用性。

[0020] 以下是抑菌涂料的原料的特点:

[0021] 纳米银:对大肠杆菌、淋球菌、沙眼衣原体等数十种致病微生物都有强烈的抑制和杀灭作用,而且不会产生耐药性,作为抑菌剂;

[0022] 纳米二氧化钛:可用于化妆品、功能纤维、塑料、涂料、油漆等领域,作为紫外线屏蔽剂,防止紫外线的侵害,在涂料中添加纳米TiO₂可以制造出杀菌、防污、除臭、自洁的抗菌

防污涂料,配合纳米银可以起到良好的抑菌效果;

[0023] 纳米银:为金属银经过纳米粉碎处理后的制品,一般的腐蚀剂都不能腐蚀银,可以为整体提供良好的防腐效果;

[0024] 单宁:具有吸收紫外线的作用,与纳米二氧化钛复配可以有效防止紫外线对被涂物造成负面影响,而且单宁对多种细菌、真菌和微生物有显著的抑制效果;

[0025] 竹醋液:竹醋液可以起到防菌杀菌的作用,作为抑菌剂;

[0026] 硅丙乳液:结合了有机硅耐高温性、耐候性、耐化学品性,疏水、表面能低不易污染性和丙烯酸类树脂的高保色性、柔韧性、附着性。是一种高耐候、高耐水、抗污染的环保型的乳液;

[0027] 乙醇:易挥发的无色透明液体,作为溶剂;

[0028] 藻酸丙二醇酯:外观为白色或淡黄色粉末,水溶后成粘稠状胶体。常做为饮料产品的增稠、稳定、乳化剂使用;

[0029] 乙二醇单甲醚:无色透明液体,具有令人愉快的气味,用作涂料溶剂和渗透剂;

[0030] 聚丙烯酸钠:能阻止金属离子对产品的消极作用,是一种具有多种特殊性能的表面活性剂,在涂料中起分散作用;

[0031] 甲酸钠:易溶与水,微溶于乙醇,用作防腐剂;

[0032] 羧甲基纤维素钠:作增稠剂、抗再沉凝剂,可以起到保护保护胶体的作用;

[0033] 松香:松香是重要的化工原料,广泛应用于肥皂、造纸、油漆、橡胶等行业,能溶于乙醇,松香具有增黏、乳化、软化、防潮、防腐、绝缘等优良性能,是油漆涂料的基本原料之一。松香在油漆中的作用是使油漆色泽光亮,干燥快,漆膜光滑不易脱落;

[0034] 虫胶:粘着力强,光泽好,对紫外线稳定,电绝缘性能良好,兼有热塑性和热固性,能溶于醇和碱,耐油、耐酸,对人无毒、无刺激,可用作清漆。

[0035] 本发明的有益效果为:有效的解决了腹腔镜手术中器械的管道较多而使得经常出现缠绕和打结,导致手术台面的混乱情况,而且第一支撑板和第二支撑板的高度和角度均可以调节,适用性好;分类管袋与第一支撑板拆装简单,可以工作人员清洗和消毒,而且采用了魔术贴式的连接,调节简答,可以方便使用者根据自身喜好和习惯而调节分类管袋,此外,合页包含有第一叶片、第二叶片和连接座,连接座两侧均设置有连接件,连接件上设置有转动销,第一叶片和第二叶片上均设置有与转动销相配对的插孔,转动销插入插孔内,第一叶片和第二叶片通过转动销和插孔转动连接,合页结构简单。第一导轨、第二导轨和伸缩杆均与连接座为一体式设置,第一导轨和第二导轨末端与底座榫卯连接,第一导轨、第二导轨和伸缩杆均与连接座构成一个整体,而且第一导轨和第二导轨末端与底座榫卯连接,第一导轨和第二导轨结构稳定,具有良好的受力性能。第一滑子和第一导轨侧面分别设置有第一定位槽和第二定位槽,第一滑子侧面设置有与第一定位槽和第二定位槽配对的限位件,限位件呈U型设置,限位件上设置有复位弹簧,复位弹簧两端分别与限位件和第一滑子焊接,通过设置有限位件,可以防止在使用时第一滑子发生位移而导致使用者的操作受到影响。限位件上设置有限位槽,第一滑子上设置有与限位槽相配对的用于限制限位件插入第一定位槽的一端脱离第一定位槽的限位杆,通过设置有限位槽和限位杆,可以有效的防止在调节第一支撑板时因操作不慎而导致限位件掉出来的情况。限位件插入第二定位槽的一端设置有滚珠排,滚珠排嵌入于限位件设置,通过设置有滚珠排将限位件与第一导轨侧

面变成滚动连接,降低了运动过程中的摩擦系数。第一支撑杆和第二支撑杆均呈T型设置,所述第一支撑杆和第二支撑杆上均设置有滑轮,第一支撑杆和第二支撑杆均与其各自上的滑轮滑动连接,第一支撑杆和第二支撑杆具有良好的支撑效果,而且设置有滑轮,滑轮与第一支撑板和第二支撑板之间摩擦少,可以有效的方便使用者调节。第一支撑杆和第二支撑杆均为中空设置,第一支撑杆和第二支撑杆外表面均为镀钛设置,第一支撑杆和第二支撑杆分别与第一滑子和第二滑子螺栓连接,第一支撑杆和第二支撑杆重量轻盈,而且具有良好的耐腐蚀性能,对第一导轨和第二导轨造成的负担较少,而且第一支撑杆和第二支撑杆拆装方便。

附图说明

[0036] 为了更清楚地说明本发明实施例或现有技术中的技术方案,下面将对实施例中所需要使用的附图作简单地介绍,显而易见地,下面描述中的附图仅仅是本发明的一些实施例,对于本领域普通技术人员来讲,在不付出创造性劳动的前提下,还可以根据这些附图获得其他的附图。

[0037] 图1为本发明一种手术室器材分类装置的主视图;

[0038] 图2为本发明一种手术室器材分类装置的分类管袋的局部结构示意图;

[0039] 图3为本发明一种手术室器材分类装置的合页的主视图;

[0040] 图4为本发明一种手术室器材分类装置的第一导轨和第一滑子的局部结构示意图;

[0041] 图5为本发明一种手术室器材分类装置的第一导轨和第一滑子的局部结构示意图;

[0042] 图6为本发明一种手术室器材分类装置的限位件的立体图。

[0043] 图中:

[0044] 1、第一支撑板;2、第二支撑板;3、合页;4、分类管袋;5、刺毛;6、夹子;7、第一导轨;8、第二导轨;9、伸缩杆;10、底座;11、第一滑子;12、第二滑子;13、第一支撑杆;14、第二支撑杆;15、第一叶片;16、第二叶片;17、连接座;18、第一定位槽;19、第二定位槽;20、限位件;21、复位弹簧;22、限位槽;23、限位杆;24、滚珠排;25、滑轮。

具体实施方式

[0045] 下面将结合本发明实施例中的附图,对本发明实施例中的技术方案进行清楚、完整地描述,显然,所描述的实施例仅仅是本发明一部分实施例,而不是全部的实施例。基于本发明中的实施例,本领域普通技术人员所获得的所有其他实施例,都属于本发明保护的范围。

[0046] 如图1-6所示,一种手术室器材分类装置,包括第一支撑板1、第二支撑板2、合页3和分类管袋4,所述第一支撑板1和第二支撑板2上均设置有与合页3契合的插槽(未图示),所述合页3两端分别插入第一支撑板1的插槽和第二支撑板2的插槽内,所述第一支撑板1和第二支撑板2通过合页3铰接连接,所述第一支撑板1上设置有魔术贴母贴(未图示),所述魔术贴母贴与第一支撑板1粘合,所述分类管袋4上设置有与魔术贴母贴相配对的刺毛5,所述分类管袋4与刺毛5为一体式设置,所述刺毛5呈蘑菇状设置,采用蘑菇状的设计使得刺毛5

难以与魔术贴母贴分离,连接稳定性极佳,所述分类管袋5和第一支撑板1通过刺毛5和魔术贴母贴可拆卸连接,所述第二支撑板2上设置有夹子6,所述夹子6与第二支撑板2榫卯连接,所述合页3下面设置有第一导轨7、第二导轨8和伸缩杆9,所述伸缩杆9末端设置有底座10,所述第一导轨7和第二导轨8上分别设置有第一滑子11和第二滑子12,所述第一滑子11和第二滑子12上分别设置有第一支撑杆13和第二支撑杆14,所述第一支撑杆13和第二支撑杆14分别与第一支撑板1和第二支撑板2的背面活动连接,所述第一支撑板1、第二支撑板2和合页3外表面均涂有抑菌涂料

[0047] 所述抑菌涂料由按重量份数配比的纳米银27份、纳米二氧化钛10份、纳米铍7份、单宁24份、竹醋液8份、硅丙乳液177份、乙醇18份、藻酸丙二醇酯4份、乙二醇单甲醚4份、聚丙烯酸钠4份、甲酸钠3份、羧甲基纤维素钠10份、松香14份和虫胶28份组成。

[0048] 在本实施例中,所述合页3包含有第一叶片15、第二叶片16和连接座17,所述连接座17两侧均设置有连接件(未图示),所述连接件上设置有转动销(未图示),所述第一叶片15和第二叶片16上均设置有与转动销相配对的插孔(未图示),所述转动销插入插孔内,所述第一叶片15和第二叶片16通过转动销和插孔与设置在连接座17两侧的连接件转动连接,合页3结构简单。

[0049] 在本实施例中,所述第一导轨7、第二导轨8和伸缩杆9均与连接座17为一体式设置,所述第一导轨7和第二导轨8末端与底座10榫卯连接,第一导轨7、第二导轨8和伸缩杆9均与连接座17构成一个整体,而且第一导轨7和第二导轨8末端与底座10榫卯连接,第一导轨7和第二导轨8结构稳定,具有良好的受力性能。

[0050] 在本实施例中,所述第一滑子11和第一导轨7侧面分别设置有第一定位槽18和第二定位槽19,所述第一滑子11侧面设置有与第一定位槽18和第二定位槽19配对的限位件20,所述限位件20呈U型设置,所述限位件上设置有复位弹簧21,所述复位弹簧21两端分别与限位件20和第一滑子11焊接,通过设置有限位件20,可以防止在使用时第一滑子11发生位移而导致使用者的操作受到影响。

[0051] 在本实施例中,所述限位件20上设置有限位槽22,所述第一滑子11上设置有与限位槽22相配对的用于限制限位件20插入第一定位槽18的一端脱离第一定位槽18的限位杆23,通过设置有限位槽22和限位杆23,可以有效的防止在调节第一支撑板1时因操作不慎而导致限位件20掉出来的情况,同时限位件20又可以起到提手的作用。

[0052] 在本实施例中,所述限位件20插入第二定位槽19的一端设置有滚珠排24,所述滚珠排24嵌入于限位件20设置,通过设置有滚珠排24将限位件20与第一导轨7侧面变成滚动连接,降低了运动过程中的摩擦系数。

[0053] 在本实施例中,所述第一支撑杆13和第二支撑杆14均呈T型设置,所述第一支撑杆13和第二支撑杆14上均设置有滑轮25,所述第一支撑杆13和第二支撑杆14均与其各自上的滑轮25滑动连接,第一支撑杆13和第二支撑杆14具有良好的支撑效果,而且设置有滑轮25,滑轮25与第一支撑板1和第二支撑板2之间摩擦少,可以有效的方便使用者调节。

[0054] 在本实施例中,所述第一支撑杆13和第二支撑杆14均为中空设置,所述第一支撑杆13和第二支撑杆14外表面均为镀钛设置,所述第一支撑杆13和第二支撑杆14分别与第一滑子11和第二滑子12螺栓连接,第一支撑杆13和第二支撑杆14重量轻盈,而且具有良好的耐腐蚀性能,对第一导轨7和第二导轨8造成的负担较少,而且第一支撑杆13和第二支撑杆

14拆装方便。

[0055] 抑菌涂料的制备方法包括以下步骤：

[0056] 1) 将虫胶28份和松香14份一起倒入到加热搅拌罐中进行加热搅拌处理，其中，加热温度为115℃，搅拌速度为100r/min，加热时间为25分钟，加热结束后缓慢倒入乙二醇单甲醚4份，然后继续搅拌，直至冷却至常温，制得液状物，备用；

[0057] 2) 将纳米银27份、纳米二氧化钛10份、纳米银7份、单宁24份、竹醋液8份、硅丙乳液177份、乙醇18份、藻酸丙二醇酯4份、聚丙烯酸钠4份、甲酸钠3份和羧甲基纤维素钠10份一起倒入到步骤1) 制得的液状物中，然后进行搅拌处理，其中，搅拌速度为300r/min，搅拌时间为4h，即得抑菌涂料。

[0058] 抑菌涂料具有优秀的抑菌效果，而且在被涂物表面形成涂层后可以提供良好的防腐性能，提升耐用性。

[0059] 本实施例的有益效果为：有效的解决了腹腔镜手术中器械的管道较多而使得经常出现缠绕和打结，导致手术台面的混乱情况，而且第一支撑板和第二支撑板的高度和角度均可以调节，适用性好；分类管袋与第一支撑板拆装简单，可以工作人员清洗和消毒，而且采用了魔术贴式的连接，调节简答，可以方便使用者根据自身喜好和习惯而调节分类管袋，此外，合页包含有第一叶片、第二叶片和连接座，连接座两侧均设置有连接件，连接件上设置有转动销，第一叶片和第二叶片上均设置有与转动销相配对的插孔，转动销插入插孔内，第一叶片和第二叶片通过转动销和插孔转动连接，合页结构简单。第一导轨、第二导轨和伸缩杆均与连接座为一体式设置，第一导轨和第二导轨末端与底座榫卯连接，第一导轨、第二导轨和伸缩杆均与连接座构成一个整体，而且第一导轨和第二导轨末端与底座榫卯连接，第一导轨和第二导轨结构稳定，具有良好的受力性能。第一滑子和第一导轨侧面分别设置有第一定位槽和第二定位槽，第一滑子侧面设置有与第一定位槽和第二定位槽配对的限位件，限位件呈U型设置，限位件上设置有复位弹簧，复位弹簧两端分别与限位件和第一滑子焊接，通过设置有限位件，可以防止在使用时第一滑子发生位移而导致使用者的操作受到影响。限位件上设置有限位槽，第一滑子上设置有与限位槽相配对的用于限制限位件插入第一定位槽的一端脱离第一定位槽的限位杆，通过设置有限位槽和限位杆，可以有效的防止在调节第一支撑板时因操作不慎而导致限位件掉出来的情况。限位件插入第二定位槽的一端设置有滚珠排，滚珠排嵌入于限位件设置，通过设置有滚珠排将限位件与第一导轨侧面变成滚动连接，降低了运动过程中的摩擦系数。第一支撑杆和第二支撑杆均呈T型设置，所述第一支撑杆和第二支撑杆上均设置有滑轮，第一支撑杆和第二支撑杆均与其各自上的滑轮滑动连接，第一支撑杆和第二支撑杆具有良好的支撑效果，而且设置有滑轮，滑轮与第一支撑板和第二支撑板之间摩擦少，可以有效的方便使用者调节。第一支撑杆和第二支撑杆均为中空设置，第一支撑杆和第二支撑杆外表面均为镀钛设置，第一支撑杆和第二支撑杆分别与第一滑子和第二滑子螺栓连接，第一支撑杆和第二支撑杆重量轻盈，而且具有良好的耐腐蚀性能，对第一导轨和第二导轨造成的负担较少，而且第一支撑杆和第二支撑杆拆装方便。

[0060] 以上所述仅为本发明的较佳实施例而已，并不用以限制本发明，凡在本发明的精神和原则之内，所作的任何修改、等同替换、改进等，均应包含在本发明的保护范围之内。

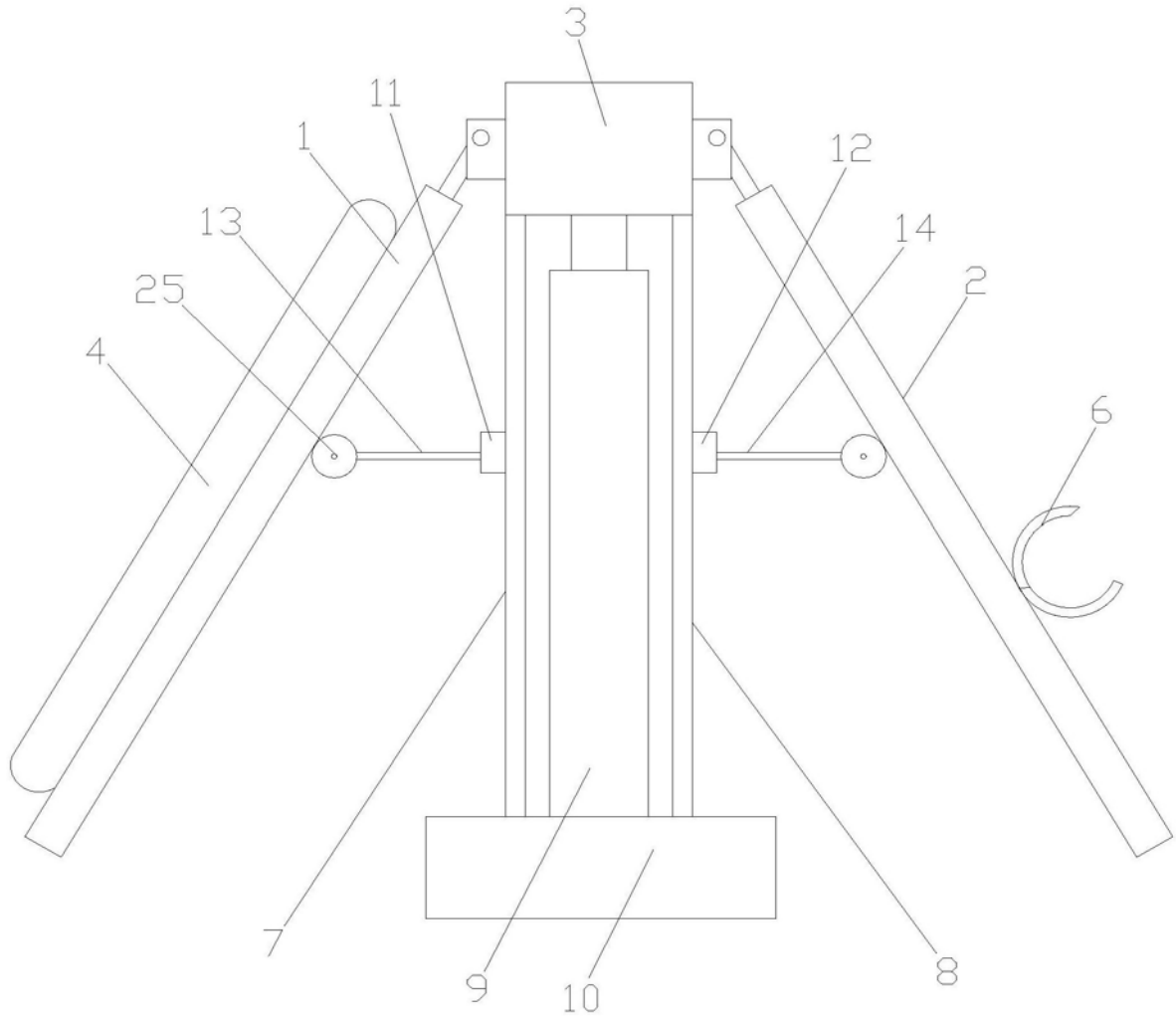


图1

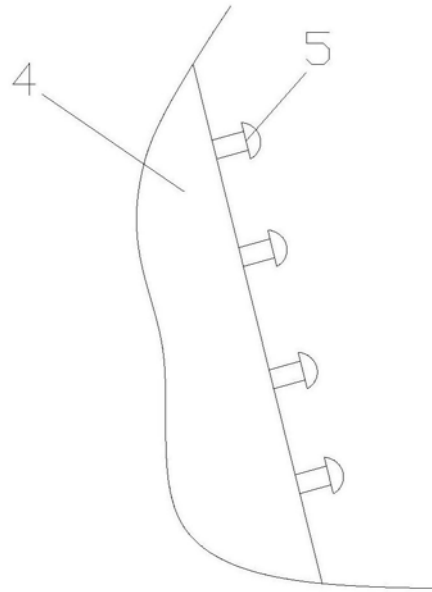


图2

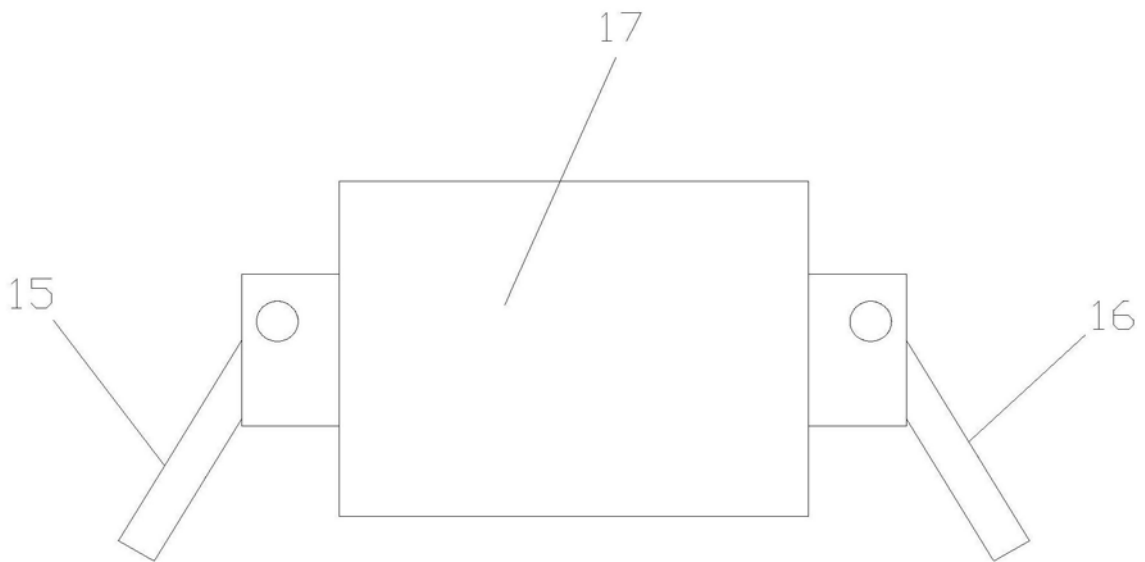


图3

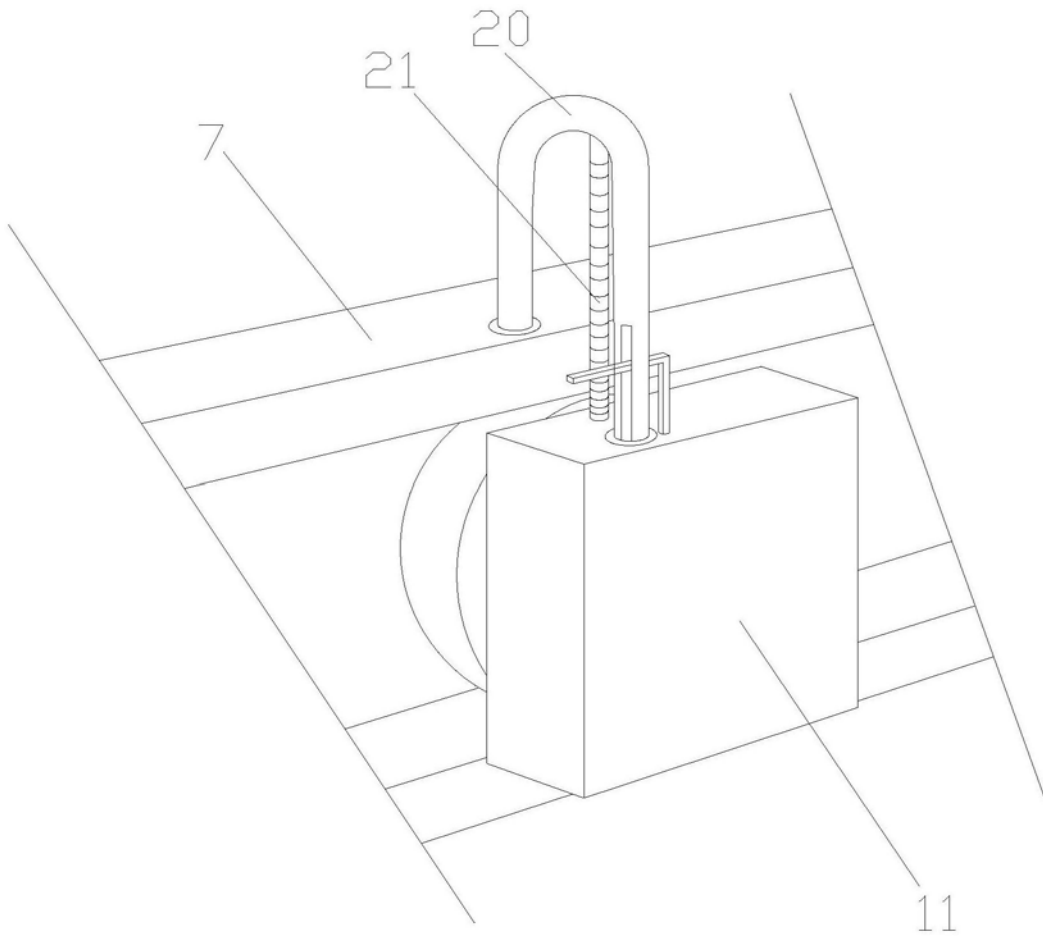


图4

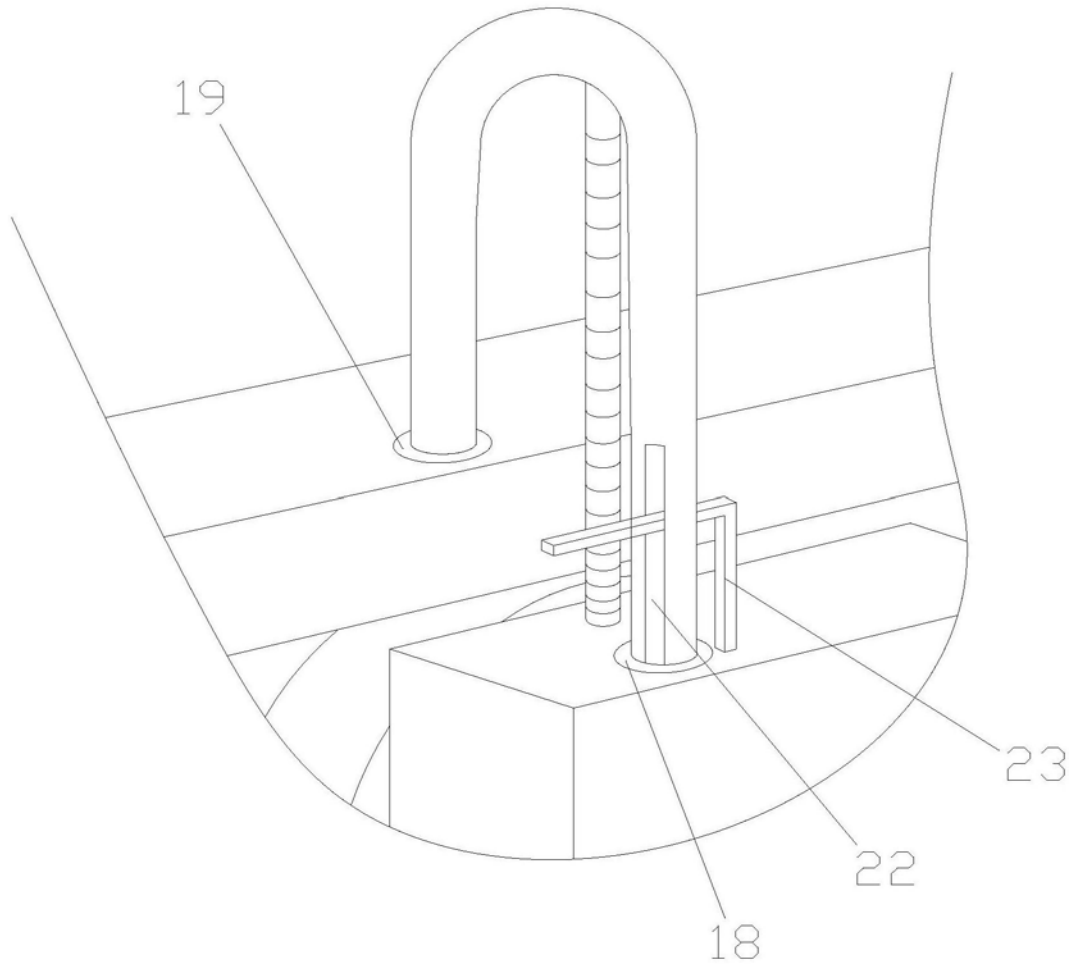


图5

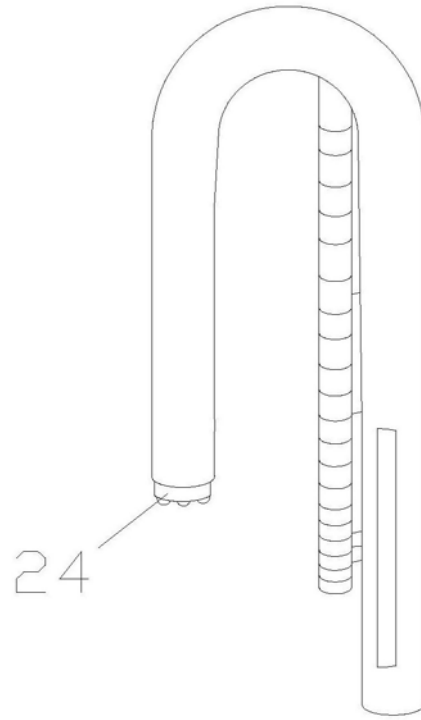


图6

专利名称(译)	一种手术室器材分类装置		
公开(公告)号	CN108742861A	公开(公告)日	2018-11-06
申请号	CN201810714995.6	申请日	2018-06-29
[标]发明人	权雪雪		
发明人	权雪雪		
IPC分类号	A61B50/22		
CPC分类号	A61B50/22		
代理人(译)	任毅		
外部链接	Espacenet SIPO		

摘要(译)

本发明公开一种手术室器材分类装置，包括第一支撑板、第二支撑板、合页和分类管袋，所述第一支撑板和第二支撑板上均设置有与合页契合的插槽，所述合页两端分别插入第一支撑板的插槽和第二支撑板的插槽内，所述第一支撑板和第二支撑板通过合页铰接连接，所述第一支撑板上设置有魔术贴母贴，所述魔术贴母贴与第一支撑板粘合，所述分类管袋上设置有与魔术贴母贴相配对的刺毛，所述分类管袋与刺毛为一体式设置，所述刺毛呈蘑菇状设置，所述分类管袋和第一支撑板通过刺毛和魔术贴母贴可拆卸连接，所述第二支撑板上设置有夹子；该手术室器材分类装置可以方便使用者在腹腔镜手术中对器材进行分类。

