



(12)发明专利申请

(10)申请公布号 CN 107485416 A

(43)申请公布日 2017.12.19

(21)申请号 201710841293.X

(22)申请日 2017.09.18

(71)申请人 山东大学齐鲁医院

地址 250014 山东省济南市文化西路107号

(72)发明人 狄钰 阎磊 徐忠华 于余

王金榜

(74)专利代理机构 济南圣达知识产权代理有限公司

公司 37221

代理人 赵敏玲

(51)Int.Cl.

A61B 17/00(2006.01)

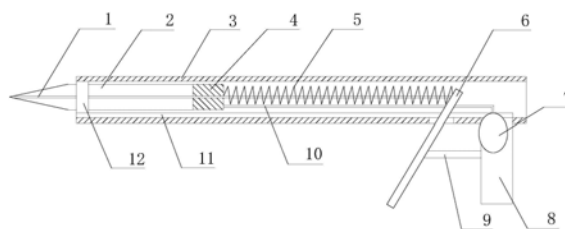
权利要求书1页 说明书3页 附图2页

(54)发明名称

一种医用胶水导入装置

(57)摘要

本发明公开了一种医用胶水导入装置,它解决了现有技术中腹腔镜手术中缺少专用的胶水导入装置的问题,具有能够方便、快速的将胶水导入伤口表面的效果;其技术方案为:包括胶水室、压力室、充气装置和打孔复位装置,所述胶水室的末端设有压力室,所述压力室与充气装置相连;所述打孔复位装置穿过胶水室的内部,所述打孔复位装置远离胶水室的一端连接握力装置,通过握力装置带动打孔复位装置运动使胶水室的首端开口,挤压充气装置使压力室膨胀实现胶水流出。



1. 一种医用胶水导入装置,其特征在于,包括胶水室、压力室、充气装置和打孔复位装置,所述胶水室的末端设有压力室,所述压力室与充气装置相连;

所述打孔复位装置穿过胶水室的内部,所述打孔复位装置远离胶水室的一端连接握力装置,通过握力装置带动打孔复位装置运动使胶水室的首端开口,挤压充气装置使压力室膨胀实现胶水流出。

2. 根据权利要求1所述的一种医用胶水导入装置,其特征在于,所述打孔复位装置包括打孔杆和弹簧,所述打孔杆穿过弹簧并延伸至胶水室的内部;所述弹簧的一端固定于压力室的一侧,所述弹簧的另一端与握力装置相连;所述压力室的中心位置设有用于打孔杆穿过的通道。

3. 根据权利要求2所述的一种医用胶水导入装置,其特征在于,所述打孔杆的端部设有锥形尖端。

4. 根据权利要求1所述的一种医用胶水导入装置,其特征在于,所述胶水室的顶部设有入口窗。

5. 根据权利要求1所述的一种医用胶水导入装置,其特征在于,所述充气装置包括气囊和软管,所述软管的一端与气囊连通,所述软管的另一端与压力室连通。

6. 根据权利要求1所述的一种医用胶水导入装置,其特征在于,所述握力装置包括动轴、固定轴和手柄,所述固定轴的一端与动轴活动连接,所述固定轴的另一端与手柄固定连接。

7. 根据权利要求1所述的一种医用胶水导入装置,其特征在于,还包括外壳,所述胶水室、压力室和打孔复位装置设于外壳的内部,所述握力装置设于外壳的外部。

8. 根据权利要求5或7所述的一种医用胶水导入装置,其特征在于,所述气囊设于外壳的外部。

9. 根据权利要求6或7所述的一种医用胶水导入装置,其特征在于,所述动轴的一端穿过外壳与打孔复位装置相连,所述手柄垂直固定于外壳的下部。

10. 根据权利要求1所述的一种医用胶水导入装置,其特征在于,所述胶水室通过卡槽固定于水平设置的滑道上。

一种医用胶水导入装置

技术领域

[0001] 本发明涉及医疗器械辅助用具领域,尤其涉及一种医用胶水导入装置。

背景技术

[0002] 在腹腔镜操作过程中,一些切开的组织用针线缝合比较麻烦,而改用胶水粘合则比较方便,如3M Vetbond等。胶水在体内炎症反应比较轻,操作方便,特别是在一些复杂的重建手术方面可以发挥重要的作用。

[0003] 然而,胶水一般是在体表手术、或者开腹手术中应用,在腹腔镜手术中还没有开展,主要原因是缺乏可以方便注射的胶水导入装置。为解决胶水易堵塞前面胶水出口,设计一针形结构,可用来疏通胶水管道。

[0004] 综上所述,现有技术中对于如何在腹腔镜手术中快速方便的导入胶水问题,尚缺乏有效的解决方案。

发明内容

[0005] 为了克服现有技术的不足,本发明提供了一种医用胶水导入装置,应用于开腹手术中,其具有能够方便、快速的将胶水导入伤口表面的效果。

[0006] 本发明采用下述技术方案:

[0007] 一种医用胶水导入装置,包括胶水室、压力室、充气装置和打孔复位装置,所述胶水室的末端设有压力室,所述压力室与充气装置相连。

[0008] 所述打孔复位装置穿过胶水室的内部,所述打孔复位装置远离胶水室的一端连接握力装置,通过握力装置带动打孔复位装置运动使胶水室的首端开口,挤压充气装置使压力室膨胀实现胶水流出。

[0009] 进一步的,所述打孔复位装置包括打孔杆和弹簧,所述打孔杆穿过弹簧并延伸至胶水室的内部;所述弹簧的一端固定于压力室的一侧,所述弹簧的另一端与握力装置相连。

[0010] 进一步的,所述压力室的中心位置设有用于打孔杆穿过的通道。

[0011] 进一步的,所述打孔杆的端部设有锥形尖端,打孔杆通过锥形尖端能够将胶水室端部打通。

[0012] 优选的,所述打孔杆为针。

[0013] 进一步的,所述胶水室的顶部设有入口窗,通过打开入口窗向胶水室中补充胶水。

[0014] 进一步的,所述充气装置包括气囊和软管,所述软管的一端与气囊连通,所述软管的另一端与压力室连通;通过挤压气囊,使气囊中的气体经软管进入压力室中。

[0015] 进一步的,所述握力装置包括动轴、固定轴和手柄,所述固定轴的一端与动轴活动连接,所述固定轴的另一端与手柄固定连接。

[0016] 进一步的,还包括外壳,所述胶水室、压力室和打孔复位装置设于外壳的内部,所述握力装置设于外壳的外部。

[0017] 进一步的,所述气囊设于外壳的外部。

[0018] 进一步的,所述动轴的一端穿过外壳与打孔复位装置相连,所述手柄垂直固定于外壳的下部。

[0019] 进一步的,所述胶水室通过卡槽固定于水平设置的滑道上。

[0020] 与现有技术相比,本发明的有益效果是:

[0021] (1) 本发明通过动轴对打孔杆施加压力,能够快速将胶水室端部打孔,打孔后的打孔杆能够自动复位,避免打孔杆堵住胶水室的开孔而影响胶水导出;

[0022] (2) 本发明的压力室与气囊相连,通过气囊对压力室充气,压力室体积增大使胶水室内部空间相对变小,从而使胶水从孔中流出;通过控制压力室的膨胀程度能够控制胶水的导出量,操作方便。

附图说明

[0023] 构成本申请的一部分的说明书附图用来提供对本申请的进一步理解,本申请的示意性实施例及其说明用于解释本申请,并不构成对本申请的不当限定。

[0024] 图1为本发明的结构示意图;

[0025] 图2为本发明的压力室的结构示意图;

[0026] 图3为本发明的胶水室的结构示意图;

[0027] 其中,1-打孔杆,2-胶水室,3-外壳,4-压力室,5-弹簧,6-动轴,7-气囊,8-手柄,9-固定轴,10-软管,11-滑道,12-卡槽,13-通道,14-入口窗。

具体实施方式

[0028] 应该指出,以下详细说明都是例示性的,旨在对本申请提供进一步的说明。除非另有指明,本文使用的所有技术和科学术语具有与本申请所属技术领域的普通技术人员通常理解相同含义。

[0029] 需要注意的是,这里所使用的术语仅是为了描述具体实施方式,而非意图限制根据本申请的示例性实施方式。如在这里所使用的,除非上下文另外明确指出,否则单数形式也意图包括复数形式,此外,还应当理解的是,当在本说明书中使用术语“包含”和/或“包括”时,其指明存在特征、步骤、操作、器件、组件和/或它们的组合。

[0030] 正如背景技术所介绍的,现有技术中存在腹腔镜手术中缺少专用的胶水导入装置的不足,为了解决如上的技术问题,本申请提出了一种医用胶水导入装置。

[0031] 本申请的一种典型的实施方式中,如图1-图3所示,提供了一种医用胶水导入装置,包括胶水室2、压力室4、充气装置、打孔复位装置、握力装置和外壳3。

[0032] 所述充气装置包括软管10和气囊7,所述打孔复位装置包括打孔杆1和弹簧5,所述握力装置包括动轴6、固定轴9和手柄8。

[0033] 所述胶水室2为圆柱形,其首端设有圆锥形尖端;所述胶水室2的外侧套设有卡槽12,所述卡槽12的底部固定于滑道11上。

[0034] 所述胶水室2的顶部设有入口窗14,所述入口窗14设于外壳3的外侧;所述入口窗14的一端与胶水室2铰接,入口窗14的另一端与胶水室2扣合,通过打开入口窗14可以向胶水室2中补充胶水。

[0035] 所述卡槽12可以为圆弧形、半圆形或圆形等满足与胶水室2的接触面形状相同即

可。

[0036] 所述滑道11固定于外壳3的内壁上,所述胶水室2通过卡槽12和滑道11固定于外壳3的内部。

[0037] 所述胶水室2的末端设有压力室4,所述压力室4由橡胶或其他弹性材料制成,压力室4的中心位置设有通道13,压力室4内部形成容纳气体的空腔。

[0038] 所述压力室4通过软管10与气囊7相连,所述气囊7设于外壳3的外部并固定于手柄8的一侧;通过挤压气囊7,气体从软管10进入压力室4使压力室4膨胀,对胶水室2中的胶水产生压力。

[0039] 所述打孔杆1的一端穿过压力室4的通道进入胶水室2的内部,所述打孔杆1的另一端连接动轴6的一端,所述打孔杆1的外侧套设有弹簧5,所述弹簧5的一端固定于压力室4的一侧,所述弹簧5的另一端固定于动轴6的一端;弹簧5的作用是使打孔后的打孔杆1复位,避免打孔杆1堵住胶水室2的开孔而影响胶水导出。

[0040] 所述打孔杆1远离动轴6的一端设有锥形尖端。

[0041] 所述动轴6倾斜一定的角度从外壳3的内部穿出至外部,外壳3的底部设有用于动轴6穿过的通孔。

[0042] 所述通孔的直径大于动轴6的直径,使动轴6能够在通孔中变角度活动(动轴6能够从弹簧5初始状态至弹簧5压缩打孔杆1在胶水室2端部开孔的过程中在通孔内顺利运动)。

[0043] 所述动轴6的中部与固定轴9的一端通过活动连接件相连,所述固定轴9的另一端固定于手柄8的一侧,所述手柄8垂直固定于外壳3的底部。

[0044] 使用时,首先,通过握住动轴6和手柄8的下端,动轴对打孔杆施加向前运动的压力,使打孔杆1在外壳内部向胶水室2的首端运动,由于打孔杆1的端部设有锥形尖端,能够将胶水室2打通。

[0045] 然后,挤压气囊7,气体进入压力室4内部空腔使压力室4膨胀,胶水室2中的空间相对缩小,胶水在压力作用下挤出;松开动轴6和手柄8,在弹簧5的作用下动轴6带动打孔杆1实现复位。

[0046] 本申请的另一种实施方式中,所述动轴的中部设有圆孔,所述圆孔的直径大于固定轴的直径,握住动轴使其下端向靠近手柄一侧运动时,固定轴穿过圆孔;固定轴在动轴与手柄之间起到过渡与支撑施力点的作用。

[0047] 其他结构与上述实施方式相同,此处不再赘述。

[0048] 本申请的又一种实施方式中,所述打孔复位装置包括针和弹簧,所述针的尖端穿过压力室至胶水室的内部,所述针的末端固定于动轴的一端。

[0049] 其他结构与上述实施方式相同,此处不再赘述。

[0050] 本申请的又一种实施方式中,所述打孔复位装置包括打孔杆和弹性绳,所述弹性绳设于打孔杆的上部,所述弹性绳的一端与压力室相连,所述弹性绳的另一端与动轴的一端相连。

[0051] 其他结构与上述实施方式相同,此处不再赘述。

[0052] 以上所述仅为本申请的优选实施例而已,并不用于限制本申请,对于本领域的技术人员来说,本申请可以有各种更改和变化。凡在本申请的精神和原则之内,所作的任何修改、等同替换、改进等,均应包含在本申请的保护范围之内。

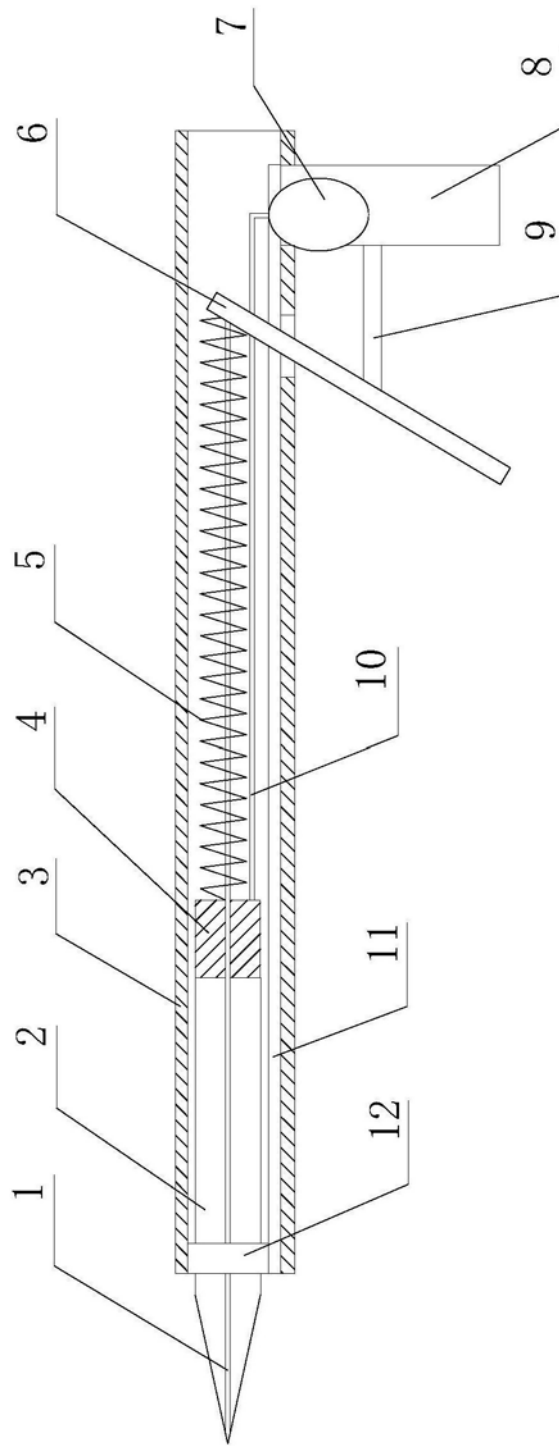


图1

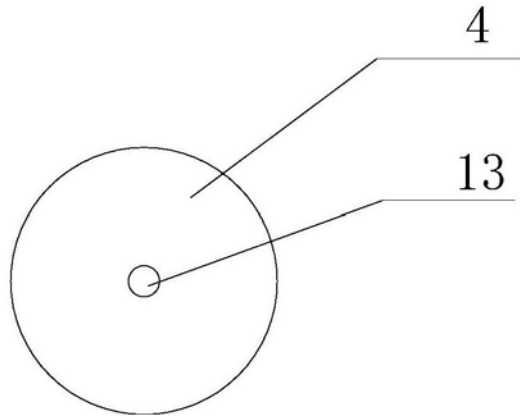


图2

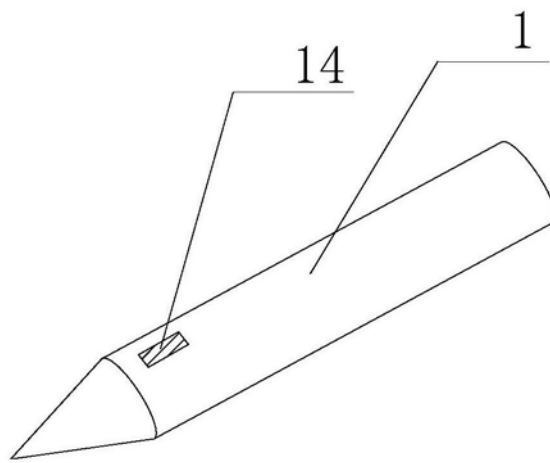


图3

专利名称(译)	一种医用胶水导入装置		
公开(公告)号	CN107485416A	公开(公告)日	2017-12-19
申请号	CN2017110841293.X	申请日	2017-09-18
[标]申请(专利权)人(译)	山东大学齐鲁医院		
申请(专利权)人(译)	山东大学齐鲁医院		
当前申请(专利权)人(译)	山东大学齐鲁医院		
[标]发明人	狄钰 阎磊 徐忠华 于余 王金榜		
发明人	狄钰 阎磊 徐忠华 于余 王金榜		
IPC分类号	A61B17/00		
CPC分类号	A61B17/00491		
其他公开文献	CN107485416B		
外部链接	Espacenet SIPO		

摘要(译)

本发明公开了一种医用胶水导入装置，它解决了现有技术中腹腔镜手术中缺少专用的胶水导入装置的问题，具有能够方便、快速的将胶水导入伤口表面的效果；其技术方案为：包括胶水室、压力室、充气装置和打孔复位装置，所述胶水室的末端设有压力室，所述压力室与充气装置相连；所述打孔复位装置穿过胶水室的内部，所述打孔复位装置远离胶水室的一端连接握力装置，通过握力装置带动打孔复位装置运动使胶水室的首端开口，挤压充气装置使压力室膨胀实现胶水流出。

