



# (12)发明专利

(10)授权公告号 CN 105163685 B

(45)授权公告日 2018.08.07

(21)申请号 201480018960.9

(22)申请日 2014.03.10

(65)同一申请的已公布的文献号  
申请公布号 CN 105163685 A

(43)申请公布日 2015.12.16

(30)优先权数据  
MI2013A000516 2013.04.05 IT

(85)PCT国际申请进入国家阶段日  
2015.09.28

(86)PCT国际申请的申请数据  
PCT/IB2014/059577 2014.03.10

(87)PCT国际申请的公布数据  
W02014/162217 EN 2014.10.09

(73)专利权人 索发有限公司  
地址 意大利(米兰)特莱扎诺罗莎

(72)发明人 法比奥·乔治

(74)专利代理机构 北京安信方达知识产权代理有限公司 11262  
代理人 李慧慧 郑霞

(51)Int.Cl.  
A61B 46/10(2016.01)  
A61B 34/30(2016.01)

(56)对比文件  
CN 102368958 A,2012.03.07,  
CN 102711630 A,2012.10.03,  
CN 102892363 A,2013.01.23,  
US 5413573 A,1995.05.09,  
US 8377045 B2,2013.02.19,  
审查员 王婷婷

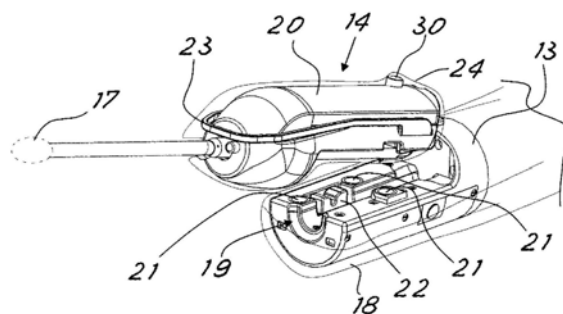
权利要求书2页 说明书5页 附图4页

## (54)发明名称

具有无菌包装的外科系统

## (57)摘要

外科系统包括第一元件,其具有可移除地接收外科器械(14)以用于其操作使用的底座(19)。底座(19)设置有至少一个第一电连接器(25),其被期望用于当器械安装在底座中时,与存在于器械上的互补性第二电连接器(26)电连接。两个所述连接器(25,26)中的至少一个被设计为在第一回缩止位置和用于与另一个连接器电连接在一起的第二推进位置之间受控地可移动,并被设置有用于接合在另一个电连接器中的电接触件,其适用于在第一和第二位置之间的移动期间对插置在第一连接器和第二连接器之间的至少一个无菌护套(18,24)进行穿孔。



1. 一种外科系统,包括机器手臂,所述机器手臂在其端部处终止在第一支撑元件(13)中,所述第一支撑元件(13)具有以可移除方式接收外科器械(14)以用于其操作使用的底座(19),所述第一支撑元件用于通过所述机器手臂在空间中定位和引导安装在所述底座中的所述器械(14),其特征在于所述底座(19)中存在至少一个第一电连接器(25),所述第一电连接器(25)旨在用于当所述器械被接收在所述底座中时,与存在于所述器械中的互补性第二电连接器(26)电连接,并且所述第一电连接器(25)和所述第二电连接器(26)中的至少一个被设计为根据命令是在回缩息止位置和用于与另一个电连接器电连接在一起的推进位置之间可移动,并设置有用于接合在另一个电连接器中的电接触件,所述电接触件适用于在所述回缩息止位置和所述推进位置之间的移动期间导致至少一个无菌护套(18)的穿孔,所述无菌护套(18)至少覆盖所述机器手臂的所述第一支撑元件并且插置在所述第一电连接器和所述第二电连接器之间;以及机械传输系统,所述机械传输系统具有在所述底座处的第一自动化部分(22)并且可平行于所述外科器械的主轴移动,以及在所述外科器械上的互补性配合元件(34),所述机械传输系统用于将机械移动穿过所述无菌护套(18)传输到所述外科器械,以导致所述外科器械的钳子的打开和关闭。

2. 根据权利要求1所述的外科系统,其特征在于,为了所述第二电连接器(26)从所述回缩息止位置到所述推进位置的移动,设置有手动操作的控制命令部(30),其抵抗弹簧(31)而作用,所述弹簧(31)被提供用于使所述第二电连接器从所述推进位置返回到所述回缩息止位置。

3. 根据权利要求1所述的外科系统,其特征在于,磁性保持装置设置在所述底座(19)和所述器械(14)之间,以用于当所述器械被接收在所述底座中以及所述第二电连接器已经从所述回缩息止位置移动到所述推进位置时,将所述第二电连接器磁性地保持在所述推进位置中。

4. 根据权利要求3所述的外科系统,其特征在于,所述磁性保持装置包括在所述第一电连接器和所述第二电连接器中的一个中的永久磁体(32)以及在所述第一电连接器和所述第二电连接器中的另一个中的铁磁体嵌件(33),以用于在它们的电气连接条件下的相互吸引。

5. 根据权利要求1所述的外科系统,其特征在于,在所述底座和所述器械(14)之间设置有用于将所述器械磁性地保持在所述底座(19)中的系统(21)。

6. 根据权利要求1所述的外科系统,其特征在于,所述第二电连接器(26)被设置在所述器械上并且所述第一电连接器(25)以互补性位置被设置在所述底座中。

7. 根据权利要求1所述的外科系统,其特征在于,所述第二电连接器(26)具有阳接触件(28),所述阳接触件旨在插入在所述第一电连接器中的互补性阴接触件(27)内部。

8. 根据权利要求1所述的外科系统,其特征在于,所述器械(14)包括主体(20)以及内窥镜管(15),所述主体(20)旨在用于接收在所述底座(19)中并设置有所述第二电连接器(26),所述内窥镜管(15)从所述主体(20)突出并在自由端部处终止在所述器械(14)的作用端部(17)中。

9. 根据权利要求8所述的外科系统,其特征在于,插置在所述第一电连接器和所述第二电连接器之间的所述无菌护套包括被布置使得至少部分地包围具有所述底座的所述第一支撑元件的区域的护套部分以及/或者包围所述器械的所述主体(20)的护套部分。

10. 根据权利要求1所述的外科系统,其特征在于,在所述器械和所述底座之间设置了引导装置(35),以用于所述器械沿预定义轨线远离所述底座的第一分离移动,以用于所述第一电连接器和所述第二电连接器的相对抽出。

11. 根据权利要求1所述的外科系统,其特征在于,具有所述第一支撑元件的所述机器手臂的至少所述端部由无菌护套(18)包围,所述无菌护套(18)覆盖所述底座(19),并且当所述器械被接收在所述底座内部且执行了所述第一电连接器和所述第二电连接器中的至少一个朝向其推进位置的移动以用于与另一个电连接器的电连接时,所述无菌护套(18)由所述第一电连接器(25)和所述第二电连接器(26)中的至少一个的所述电接触件穿孔。

12. 根据权利要求1-11中的任一项所述的外科系统,其特征在于,所述无菌护套至少沿布置在所述第一电连接器和所述第二电连接器之间的部分由聚氨酯制成。

13. 根据权利要求1-11中的任一项所述的外科系统,其特征在于,被设计用于执行对所述无菌护套的所述穿孔的所述电接触件为阳接触件,所述阳接触件具有插入另一个电连接器中的阴接触件内部的尖端。

14. 根据权利要求12所述的外科系统,其特征在于,被设计用于执行对所述无菌护套的所述穿孔的所述电接触件为阳接触件,所述阳接触件具有插入另一个电连接器中的阴接触件内部的尖端。

15. 根据权利要求13所述的外科系统,其特征在于,所述阴接触件具有锥形入口开口,以用于引导所述阳接触件的进入。

16. 根据权利要求14所述的外科系统,其特征在于,所述阴接触件具有锥形入口开口,以用于引导所述阳接触件的进入。

## 具有无菌包装的外科系统

[0001] 本发明涉及外科系统,特别是用于微创外科操作,诸如内窥镜操作,优选地但不仅仅是机械类型。

[0002] 已知的是,现有技术中存在由第一支撑元件(例如操纵器或机器手臂)组成的外科系统,其中例如被期望用于微创外科操作的外科器械固定到所述第一支撑元件上。

[0003] 例如,外科器械可包括主体,其被期望固定到所述第一元件上所提供的合适底座上并具有从其突出的内窥镜管,所述内窥镜管在器械(钳子等等)的作用端部(active end)中终止。主体在内部容纳机械传输系统以及器械的任何电致动器和/或传感器。

[0004] 因此设计的外科器械通常被设置有快速释放系统,使得可容易地在底座内部替换所述外科器械。

[0005] 影响已知系统的一个问题为确保操作环境的无菌性。例如,机器手臂显然不可作为整体进行杀菌,因此在外科操作之前,其通常衬有已经提前进行杀菌的特殊塑料套筒。

[0006] 在一些情况下,可对整个外科器械进行杀菌,但通常事实是,包含在主体内部的电子和电动机械部件妨碍杀菌,因此仅对内窥镜管杀菌,出于该目的,所述内窥镜管被设计为可从主体拆卸。

[0007] 然而,优选的是,无菌套筒不应在器械上方延伸,以便避免在操作期间阻碍其替换。器械的替换实际上是为了能够在不同类型的器械之间进行切换所必不可少的。对于器械的操作,已经提出机械联接系统,例如,其中它们的两个半部联接在一起,使得它们保持在无菌护套或覆盖物的两侧上。

[0008] 然而,对于某些类型的器械来说,具有与外部的电连接以用于特定功能的电动操作和/或用于使用传感器是优选的。然而,这与需要确保无菌屏障维持在提供有底座的部分(例如机器手臂)和外科环境之间,特别是在最靠近操作区的区域中,同时允许快速移除器械的可能性相冲突。

[0009] 本发明的一般目的在于提供外科系统,其允许外科器械的快速对换,但同时也允许在器械和接收所述器械的底座之间存在电连接的情况下提供和维持合适的无菌性。

[0010] 鉴于该目的,已经根据本发明出现的想法为提供外科系统,其包括具有以可移除方式接收外科器械以用于其操作使用的底座的第一支撑元件,其特征在于底座中存在至少一个第一电连接器,其旨在用于当在底座中接收器械时,与存在于器械中的互补性第二电连接器电连接,并且两个所述连接器中的至少一个被设计为根据命令在第一回缩息止位置和用于与另一个连接器电连接在一起的第二推进位置之间可移动,并被设置有用于接合在另一个连接器中的电接触件,其适用于在第一和第二位置之间的移动期间导致至少一个无菌护套的穿孔,所述无菌护套插置在第一连接器和第二连接器之间。

[0011] 为了更清楚地说明本发明的创新性原理及其相比现有技术的优点,将在随附图的帮助下在下面描述应用这些原理的实施方式的示例。在附图中:

[0012] 图1示出用于将外科系统中的第一支撑元件和外科器械联接在一起的区域的视图;

[0013] 图2示出根据图1的联接区域的另一个视图,其示意性横截地示出用于使器械和底

座电连接一起的组件；

[0014] 图3和图4示出脱离条件和电接合条件下的电连接组件的示意图；

[0015] 图5示出操作条件下的根据图1的系统的示意侧视图；

[0016] 图6示出在外科器械的接合/脱离的中间状态期间的根据图1的系统的侧视图；

[0017] 图7示出在初始脱离状态期间的连接器区域的局部放大和横截视图；

[0018] 图8示出应用本发明的原理的机器人化外科系统的示意透视图。

[0019] 参考附图,图1示出用于将外科系统中的第一支撑元件13和器械14联接在一起的区域。

[0020] 该器械一般为例如用于执行内窥镜操作的已知器械,其中管的端部在器械的作用端部17中终止,诸如合适的外科工具(例如固定的或可操纵的钳子、抽吸器、解剖刀等等)。在钳子的情况下,端部可为例如铰链式的,以便转动和/或旋转,并且这些运动将优选地由布置在器械主体中的电致动器控制。器械中的一个还可有利地包括内窥镜摄像头,其记录患者内部的操作区。

[0021] 第一元件(为了更简单地说明,仅示出其具有底座的端部)可为例如已知的手动操纵器,以用于支撑和操作器械或机器手臂的终端区或腕部区,如下面将阐明的。

[0022] 出于简洁的目的,在图1中,作用端部17以虚线被示出为椭圆形式,这使本领域技术人员容易想象其许多可能形式。

[0023] 如可在所述图1中清楚地看出,元件13具有合适的底座19,在其内部可移动地固定器械14的主体20。由合适的薄塑料材料(优选地为聚氨酯)制成的无菌护套或覆盖物18终止于闭端,以用于封闭腕部和底座19。以这种方式,支撑元件(例如机器手臂)和底座19不要求杀菌。

[0024] 器械14机械地接合在底座内部,其中无菌护套18布置于其间。例如,有利地,器械可通过本身已知的合适的磁性保持系统21固定,所述磁性保持系统21可包括在底座中的永久磁体,其吸引器械上的互补性铁磁体板。

[0025] 还可在底座和器械主体之间存在已知的机械传输系统,其中无菌护套18仍布置于其间。例如,可能提供叉形联接系统22,其被自动化使得平行于器械的主轴滑动并与存在于接合在底座内部的器械的侧面上的互补性配合元件(例如以销34的形式,在图5中以虚线示意性示出)接合,以用于将机械移动传输到器械。例如,在以钳子的形式的外科工具的情况下,所传输的移动可为用于执行打开和关闭钳子的移动,以便避免为此在器械中具有电致动器的需要。

[0026] 手柄23可被提供用于便于器械从底座的移除。该手柄还可为杠杆式,使得当被拉动或推动时,其以其相对端部38作用于器械的底座上,以便便于器械的释放,如在图6中以虚线示意性示出的。

[0027] 如可再次在图1中看出,如果器械的杀菌是不可能的或者不理想的(例如,由于器械包含专用电子部件),则可有利地在内部插入第二特殊无菌护套或覆盖物24,该第二特殊无菌护套或覆盖物24由类似于护套18的材料的柔性塑料(有利地为聚氨酯)制成,并且仅必须与患者接触的端部(例如内窥镜管)15从该第二特殊无菌护套或覆盖物24突出,该端部15在该情况下被设计为使得以已知方式从主体20脱离,使得可使用已知方法对其杀菌。

[0028] 第二护套24有利地为袋的方式,其仅在前面打开使得具有管的器械可插入其中并

从开口突出。然后围绕管密封开口,例如,使用合适的胶带或弹性带。在存在的情况下,第二护套将因此也布置在器械主体和底座19之间。

[0029] 如可清楚地看图2的局部横截面中看出(出于简洁的目的,没有示出护套18和24),互补性电连接器25、26存在于底座和器械主体上,所述连接器被期望用于通过无菌护套的壁彼此接合,对夹紧在底座和器械主体之间的护套的壁穿孔。连接器25、26在内部连接到分别的电路(未示出),所述电路在一侧上在底座内部延伸以及在另一个侧上位于器械内部。这些电路可包括传感器、致动器、控制单元等等,如本领域技术人员可容易想象地。

[0030] 两个所述连接器中的至少一个被设计为在第一回缩息止位置和用于与另一个连接器电连接在一起的第二推进位置之间可控制地可移动,并被设置有用以接合在另一个连接器中的电接触件,其适用于在第一位置和第二位置之间的移动期间对被布置为使得包围具有底座的第一元件的所述端部的无菌护套以及(如果存在的话)包围器械并布置在第一连接器和第二连接器之间的无菌护套穿孔。

[0031] 已经发现如果可移动连接器布置在器械上,则可为特别有利的。

[0032] 有利地,手动操作的控制设备30(优选地为按钮)机械地控制连接器的相互接合移动。以这种方式,在器械已经布置在合适位置中并固定在底座内部之后,控制设备30上的手动压力导致可移动连接器26的接触件或插脚朝向另一个连接器25的互补性接触件或插脚的推进移动,从而对无菌护套穿孔并将连接器接合在一起。有利地,事实是,在夹紧在底座和器械主体之间的护套中的点处发生的穿孔帮助避免护套在穿孔点处的撕裂并帮助确保孔为小的且粘附到穿孔插脚的侧壁。因此确保了无菌屏障的密封。有利地,护套的塑料可被选择为使得属于可穿孔但不容易被撕开的已知类型。

[0033] 电连接器的插脚或接触件的数目、布置和尺寸将取决于器械的具体连接需要,如本领域技术人员可容易想象的。例如,特别是在相对大数目的插脚的情况下,它们可布置在若干平行的行中。

[0034] 如下面将进一步描述的,可移动连接器的推进移动可抵抗弹簧装置的动作而发生,该弹簧装置施以推力以用于朝向第一息止位置返回。此外,装置有利地设置在底座和器械之间,以用于当器械安装在底座内部时以及可移动连接器已经从第一位置移动到第二位置时,将可移动连接器保持在第二位置中。以这种方式,通过使器械从底座分离,保持装置还可自动地释放可移动连接器,其返回到其息止位置中。保持装置可有利地为磁式的。

[0035] 图3以示意性形式示出电连接器25、26的有利实施方式。具体地,连接器25为具有一定数目的(有利地为阴型的)电接触件或插脚27的大致固定的连接器,其在底座内部延伸以用于接合底座中的器械。而连接器26包括接触件或插脚28,其互补接触件27并安装在移动支撑件29上,以便朝向接触件27从支撑件突出。接触件28具有端部,其具有适用于对无菌护套的壁穿孔的尖端。例如,它们可为具有锥尖的圆柱形。尖端可为足够锥形和尖的,使得其能够对护套片穿孔而不撕开它,并且还便于进入阴接触件内部。有利地,阴接触件可具有向外展开的(或漏斗形)入口开口,以用于便于阳插脚以不够完美的轴向移动而进入/退出。例如,这允许以沿曲线轨线的移动而接合和脱离,如下面将描述的。

[0036] 支撑件29可抵抗弹簧(例如弹簧31,其在按钮30下方作用)的动作在其中接触件28回缩的息止位置(图3中示出)以及其中接触件28推进以便从器械的壁突出直至它们对无菌护套穿孔并插入在相应接触件27内部的操作位置(图4中示出)之间滑动。有利地,在息止位

置中,移动接触件的尖端完全回缩在器械主体内部,使得避免接触件的可能的变形和/或对操作器械的人们的伤害。

[0037] 一旦已经接合了连接器,由于保持装置,连接器26可以以接触件在操作位置中而保持,直至器械从底座脱离以用于替换。例如,这些保持装置可为本身已知类型的机械装置,以用于支撑件26的可释放接合,诸如拉-推系统(按钮上的初始压力使它们接合且第二压力使它们脱离),或者用于通过器械从底座的再次分离执行的脱离。可选地,如果被设计为具有对抗意外抽出的合适的相对摩擦,保持装置还可由相同的接触件27、28组成。

[0038] 然而,已经发现使用磁性保持系统可为特别有利的,所述磁性保持系统由于两个连接器朝向彼此的移动而接合,以用于接合,并且通过器械从底座的随后分离被简单地释放。该系统为特别简单和非常可靠的。

[0039] 如可在图3和图4中清楚地看出,为了提供该种磁性系统,在两个连接器的一个(优选地为存在于底座中的连接器)中提供磁体32,并在另一个连接器中提供互补性铁磁体嵌件33。磁体和嵌件的相对位置为使得当连接器通过被施加到控制设备30的压力接合时,磁体和嵌件足够地朝向彼此移动,以通过无菌护套吸引彼此并通过力保持联接在一起,以便克服复位弹簧31的力。当器械主体远离底座上升时,磁体和嵌件分离并且由于其复位弹簧的动作,可移动连接器可自由地回缩。

[0040] 图5以示意性形式示出连接到其底座的器械20,其中连接器接合在一起。

[0041] 有利地,引导装置存在于器械和底座之间并确保(至少在第一脱离移动期间)跟随预定分离轨线,使得连接器可从彼此抽回,而没有不可逆地使接触件扭曲。

[0042] 具体地,如图6中示意性示出,引导装置35可被提供用于迫使器械跟随具有接触件所沿着的轨线的半径的初始曲线轨线,其足够宽地用于允许接触件的抽回而没有不可逆的变形。

[0043] 有利地,引导装置(例如由以合适的游隙接合在底座37内部的插脚36组成)可朝向主体和底座的前面布置,同时连接器区靠近其后部,以便在连接器以及由引导装置35提供的转动点之间具有相对大的距离,并因此具有足够宽的半径。如可再次在图6中看出,在存在的情况下,释放杠杆23可具有有推进力的端部38,其在底座内部推动底座的底部,以便帮助器械从底座的随后分离。从图5和图6的对比可理解可如何操作杠杆以便帮助器械从底座的分离。

[0044] 图7以示意性形式示出两个连接器的插脚沿曲线轨线的初始抽出的示例,其不使接触件永久变形。

[0045] 图8以示意性形式示出在机器人化的外科应用中的一般由10指示的根据本发明的外科系统的有利实施方式。

[0046] 系统10包括至少一个机器手臂11,其在由外科医生操纵的命令控制台12的控制下操作。

[0047] 机器手臂将为大致已知的类型,并被设计用于特殊用途。手术台还可包括若干机器手臂,即使这里出于简洁的目的仅示出和描述了一个。

[0048] 机器手臂(或每个机器手臂)终止于腕部部分13,其被设计用于支撑和操作外科器械14,以便通过其端部15(例如内窥镜管)作用于患者16。机器手臂在腕部部分13中将器械接收在底座19内部,所述腕部部分13形成所述第一定位元件,以用于在操作空间中可控制

地定位和指引器械。

[0049] 将不进一步描述和详细示出机器手臂、器械和用于操作这些器械的致动器,其本身为已知的且容易由本领域技术人员想象到。此外,这里不进一步描述使用系统可能实现的外科操作以及它们的准备和执行模式,本领域技术人员能够容易想象到这些。

[0050] 机器手臂具有安装于其上的特殊无菌护套或袋18,其被合适地成形以便不妨碍机器手臂的移动,如本领域技术人员可容易想象地。该护套18被期望用于通过如上所描述的连接器穿孔,在适用的情况下,与放置在器械周围的第二护套一起。因此避免了对整个机器手臂杀菌的需要。

[0051] 此时,清楚了预定义目的是如何实现的。由于无菌护套的使用,保护了无菌屏障,其中所述无菌护套的壁通过连接器插脚的接触移动在仅电连接器的区域中穿孔。在还具有器械的替换的情况下,由于孔为小的事实,因此已经穿孔的接触区基本上不改变无菌性。此外,无菌护套的材料可被选择具有合适的弹性,以便当穿孔接触件回缩时,获得孔的大致再次闭合。

[0052] 通过所描述的解决方案,存在进一步的优点,即器械的移除为特别快速的并且不要求特别的过程,例如,不要求用于释放连接器的系统的手动操作。

[0053] 明显地,应用本发明的创新性原理的实施方式的以上提供的描述通过这些创新性原理的示例的方式提供,并且因此不必须被视为限制本文所要求保护的权利要求的范围。例如,用于连接器的移动的控制设备可不同于按钮(例如杠杆)以及/或者包括机械传输,也取决于两个连接器所要求的力,以便对无菌护套穿孔并被接合在一起。

[0054] 外科器械还可不同于所描述的那个,并且不必须被设计用于内窥镜用途。

[0055] 阳接触件和阴接触件以及任何关联的穿孔/接合机制还可为可相互交换的,还取决于具有底座的部分上以及器械上所存在的可利用空间。例如,在机器手臂的情况下,可存在有限量的空间,使得有利地在器械上提供用于覆盖物的穿孔的移动机制。

[0056] 此外,还可以以弹性枢转方式支撑连接器,使得允许它们适于插入的方向,取决于在连接器的接合或脱离期间在阳接触件和阴接触件之间出现的力。

[0057] 最后,还可在器械和底座之间提供例如具有光学、无线电或电磁感应类型的进一步的非接触式信号传输系统。

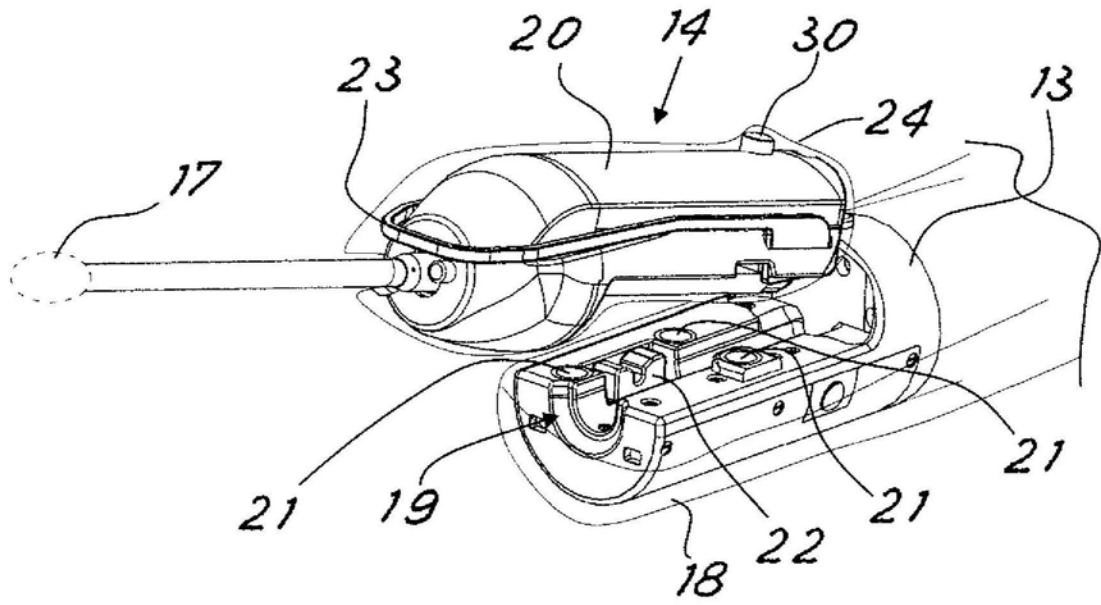


图1

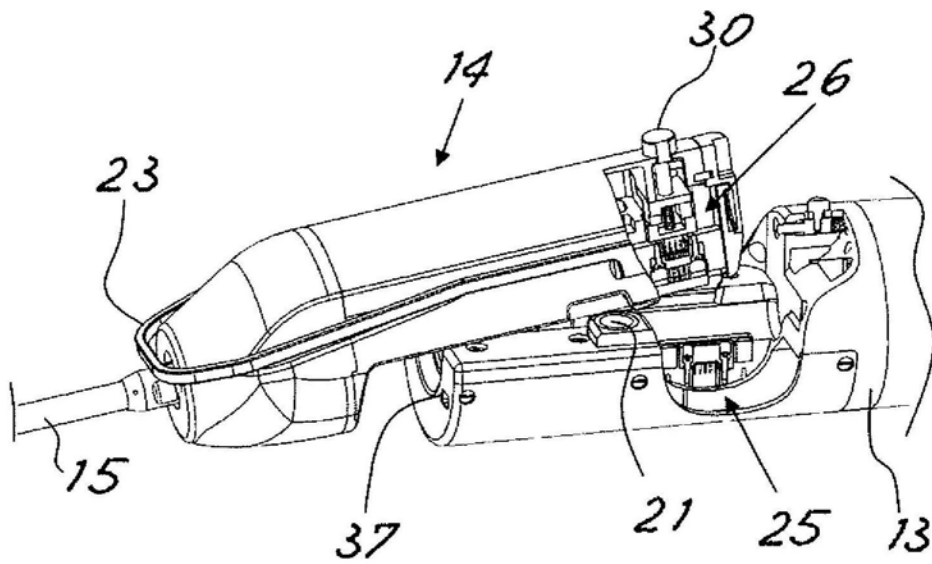


图2

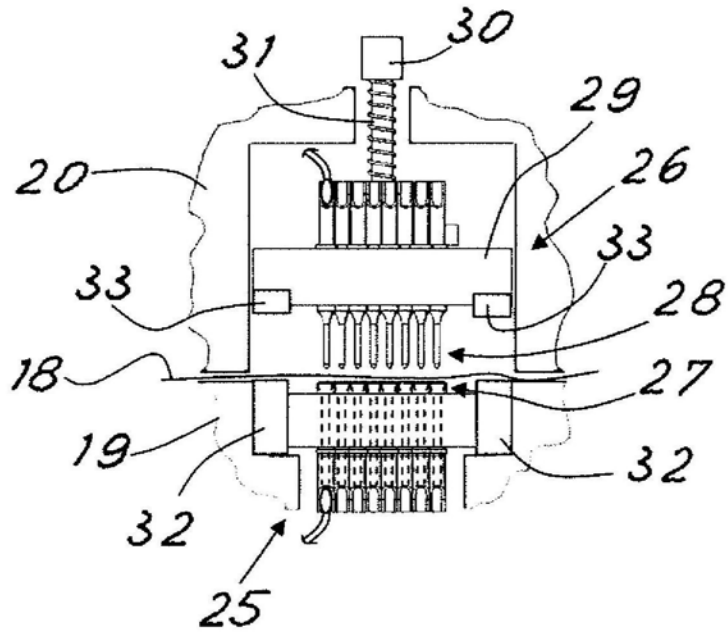


图3

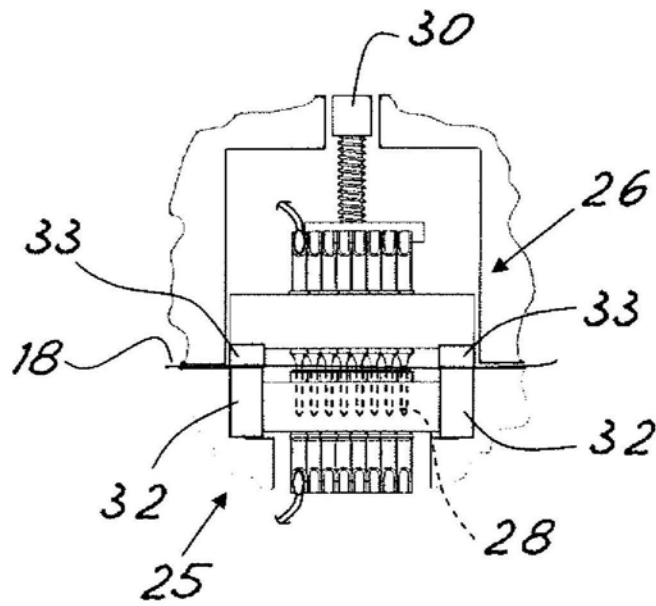


图4

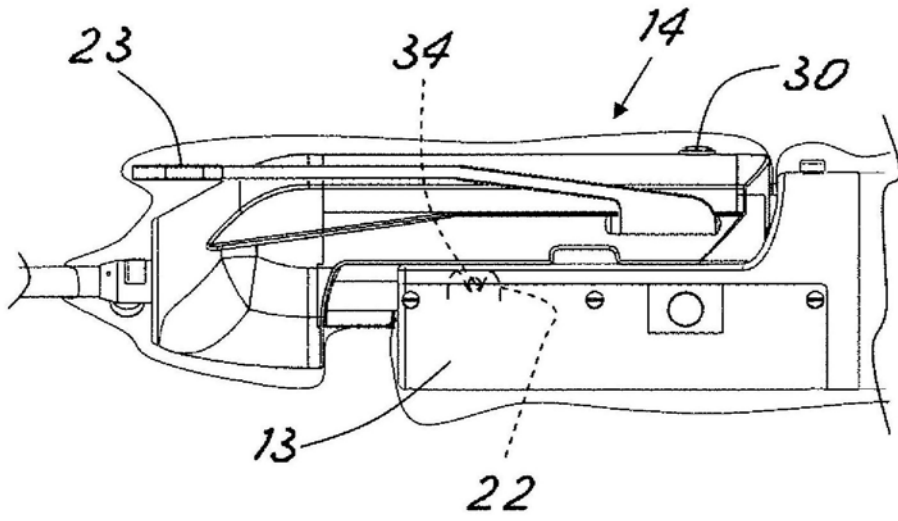


图5

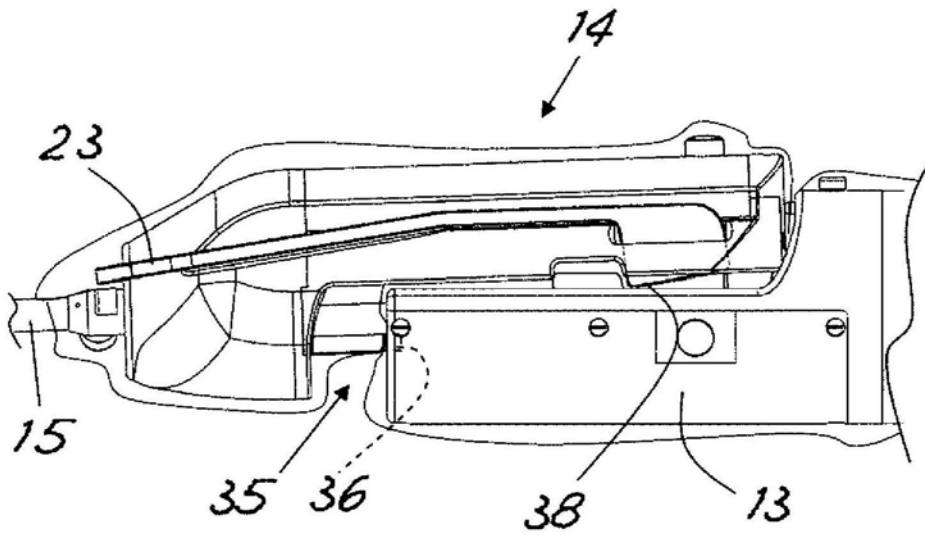


图6

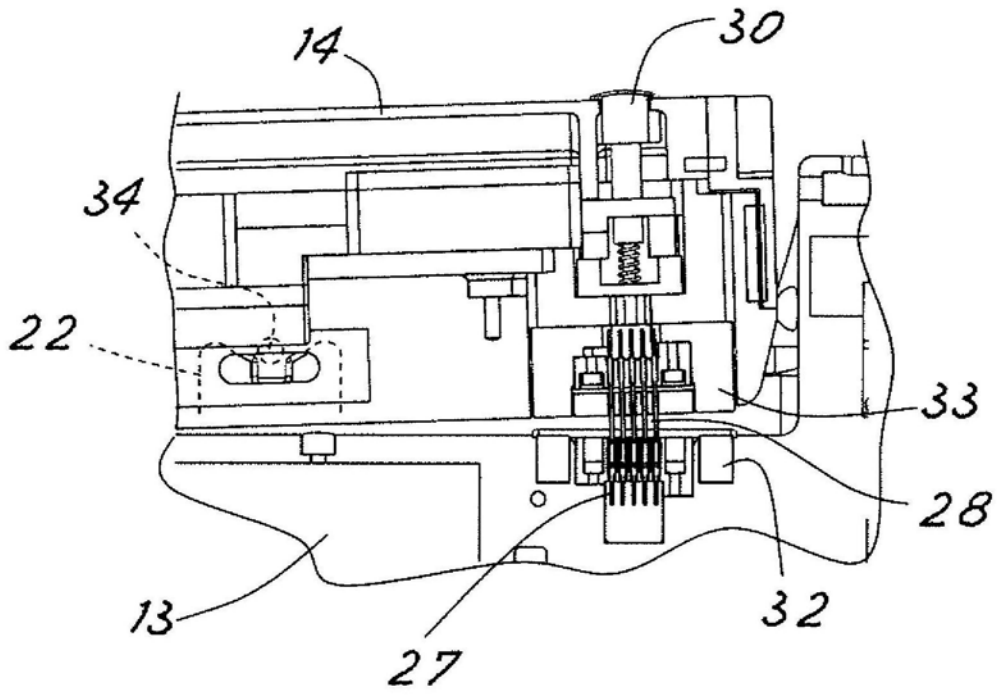


图7

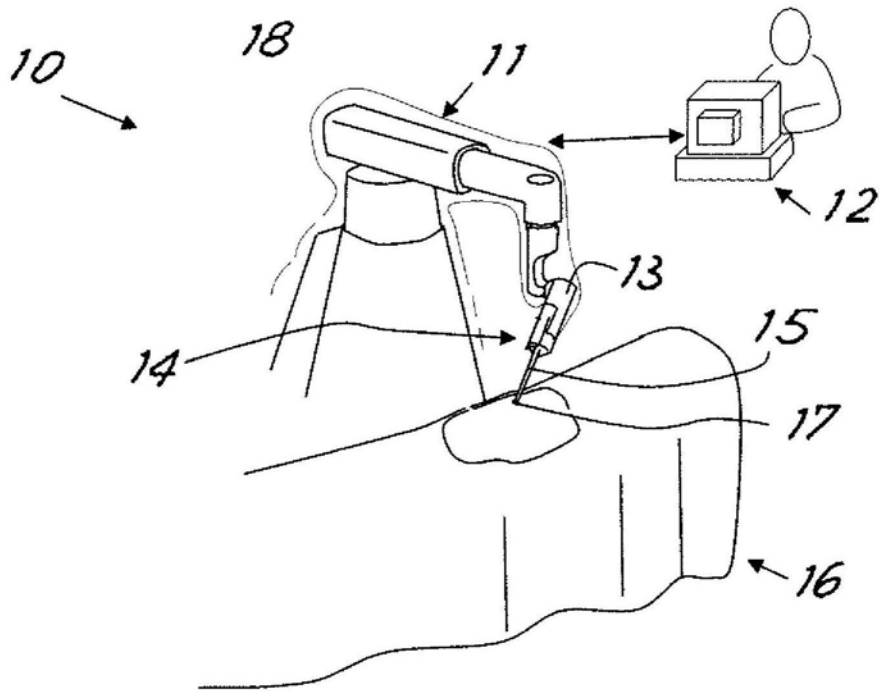


图8

专利名称(译)	具有无菌包装的外科系统		
公开(公告)号	<a href="#">CN105163685B</a>	公开(公告)日	2018-08-07
申请号	CN201480018960.9	申请日	2014-03-10
申请(专利权)人(译)	索发有限公司		
当前申请(专利权)人(译)	索发有限公司		
[标]发明人	法比奥·乔治		
发明人	法比奥·乔治		
IPC分类号	A61B46/10 A61B34/30		
CPC分类号	A61B34/30 A61B46/10 A61B2018/00178 H01R13/6205 H01R24/84 H01R2201/12 A61B2017/00477		
代理人(译)	李慧慧 郑霞		
审查员(译)	王婷婷		
优先权	102013902144064 2013-04-05 IT		
其他公开文献	CN105163685A		
外部链接	<a href="#">Espacenet</a> <a href="#">SIPO</a>		

摘要(译)

外科系统包括第一元件，其具有可移除地接收外科器械(14)以用于其操作使用的底座(19)。底座(19)设置有至少一个第一电连接器(25)，其被期望用于当器械安装在底座中时，与存在于器械上的互补性第二电连接器(26)电连接。两个所述连接器(25, 26)中的至少一个被设计为在第一回缩息止位置和用于与另一个连接器电连接在一起的第二推进位置之间受控地可移动，并被设置有用于接合在另一个电连接器中的电接触件，其适用于在第一和第二位置之间的移动期间对插置在第一连接器和第二连接器之间的至少一个无菌护套(18, 24)进行穿孔。

