



# (12) 发明专利申请

(10) 申请公布号 CN 102715936 A

(43) 申请公布日 2012. 10. 10

(21) 申请号 201210225969. X

(22) 申请日 2012. 07. 03

(71) 申请人 常州威克医疗器械有限公司

地址 213018 江苏省常州市戚墅堰区华丰路  
21 号

(72) 发明人 王海龙 江世华 吴剑雄 郭晓东  
陈格

(74) 专利代理机构 南京君陶专利商标代理有限  
公司 32215

代理人 奚胜元

(51) Int. Cl.

A61B 17/34 (2006. 01)

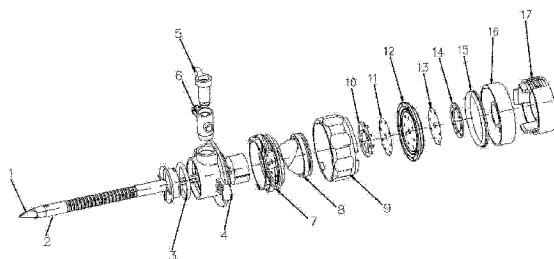
权利要求书 1 页 说明书 3 页 附图 6 页

## (54) 发明名称

微创用一次性穿刺器密封装置

## (57) 摘要

本发明微创用一次性穿刺器密封装置涉及的是一种微创一次性穿透器配套使用的密封装置，是微创腹腔镜配套手术器械，适用于腹腔镜检查和手术过程中建立腹腔手术工作通道用。包括锁紧固定盖、弹性密封圈组件、压紧圈和定位导向盖；锁紧固定盖上端设有安装平台，安装平台上设置有若干个定位柱；弹性密封圈组件包括弹性密封圈、弹性布、上固定圈和下固定圈；在弹性密封圈两侧粘有弹性布，在上固定圈设置下固定圈安装孔，在下固定圈上设置密封圈定位凸柱，上固定圈与下固定圈分别安装在粘贴有弹性布的弹性密封圈两侧；弹性密封圈组件安装在锁紧固定盖上端的安装平台上，定位导向盖安装在压紧圈上部，采用焊接固定。



1. 一种微创用一次性穿刺器密封装置,其特征在于:包括锁紧固定盖、弹性密封圈组件、压紧圈和定位导向盖;锁紧固定盖上端设有安装平台,用于安装弹性密封圈组件,安装平台上设置有若干个定位柱,用于安装弹性密封圈组件时定位,在锁紧固定盖下端内侧设置有安装卡扣,锁紧固定盖内侧设置有阻气密封片压紧凸圈;

弹性密封圈组件包括弹性密封圈、弹性布、上固定圈和下固定圈;弹性密封圈中部设有穿刺孔,弹性密封圈中部周边设有下固定圈安装孔,弹性密封圈外周设置有带弹性褶皱的弹性圈,带弹性褶皱的弹性圈外圈设置有定位孔,定位孔与锁紧固定盖上设置的定位柱相配合,用于安装定位;

在弹性密封圈两侧粘有弹性布,在上固定圈设置下固定圈安装孔,在下固定圈上设置密封圈定位凸柱,上固定圈与下固定圈分别安装在粘贴有弹性布的弹性密封圈两侧,下固定圈上的密封圈定位凸柱穿过弹性密封圈上的定位孔装插在上固定圈的固定安装孔内,将弹性密封圈压紧定位,使穿刺锥穿刺时不会上下浮动组装成弹性密封圈组件;

定位导向盖中部设置有穿刺锥导向孔,在定位导向盖上端面设有穿刺定位盖定位槽,在定位导向盖下部内侧设置有定位凸起;

弹性密封圈组件安装在锁紧固定盖上端的安装平台上,弹性密封圈上的定位孔套装在安装平台的定位柱上,压紧圈压装在弹性密封圈组件上部,定位导向盖安装在压紧圈上部,定位导向盖的定位凸起装压在锁紧固定盖上的定位导向盖定位槽内,采用焊接固定。

2. 根据权利要求1所述的微创用一次性穿刺器密封装置,其特征在于:所述锁紧固定盖上端还设置有定位导向盖定位槽,用于定位安装定位导向盖。

## 微创用一次性穿刺器密封装置

### 技术领域

[0001] 本发明微创用一次性穿刺器密封装置涉及的是一种微创一次性穿透器配套使用的密封装置,是微创腹腔镜配套手术器械,适用于腹腔镜检查和手术过程中建立腹腔手术工作通道用。

### 技术背景

[0002] 目前的一次性穿刺器穿刺锥前端采用刀片比较锋利,容易划伤内脏其它组织,引起出血,造成患者不必要的痛苦,另外目前穿刺器手术过程中容易漏气,将输入到腹腔内的气体泄漏出来,使腹腔下陷影响腹腔镜手术的正常进行。

[0003] 目前一次性穿刺器的弹性密封帽采用硅橡胶制成,当手术穿刺操作时,管形穿刺锥,前端设置的鹰嘴穿刺刀锥穿过弹性密封帽时容易将弹性密封帽穿破造成腹腔漏气,手术无法正常进行。

### 发明内容

[0004] 本发明的目的是针对上述不足之处提供一种微创用一次性穿刺器密封装置,具有锁紧固定盖、弹性密封圈组件、压紧圈和定位导向盖,密封性能可靠,微创用一次性穿刺器密封装置与一次性穿刺器配套使用,由于采用阻气密封片、弹性密封圈组件等多道密封装置,密封性能可靠,手术过程中通过一次性穿刺器注气阀注入到腹腔中的气体在手术过程中不会泄露出来,从而可以确保腹腔手术正常进行,使用安全可靠。

[0005] 本发明微创用一次性穿刺器密封装置是采取以下技术方案实现的:微创用一次性穿刺器密封装置包括锁紧固定盖、弹性密封圈组件、压紧圈和定位导向盖。锁紧固定盖上端设有安装平台,用于安装弹性密封圈组件,安装平台上设置有若干个定位柱,用于安装弹性密封圈组件时定位。锁紧固定盖上端还设置有定位导向盖定位槽,用于定位安装定位导向盖。在锁紧固定盖下端内侧设置有安装卡扣,锁紧固定盖内侧设置有阻气密封片压紧凸圈。

[0006] 弹性密封圈组件包括弹性密封圈、弹性布、上固定圈和下固定圈,弹性密封圈中部设有穿刺孔,弹性密封圈中部周边设有下固定圈安装孔,弹性密封圈外周设置有带弹性褶皱的弹性圈,带弹性褶皱的弹性圈外圈设置有定位孔,定位孔与锁紧固定盖上设置的定位柱相配合,用于安装定位。

[0007] 在弹性密封圈两侧粘有弹性布,用于加强弹性密封圈弹性和强度,减少穿刺锥前端设置的鹰嘴穿刺时的阻力,同时增加密封圈的密封性,可以防止穿刺锥穿刺时弹性密封圈破裂。

[0008] 由于在弹性密封圈外围设置有带褶皱的弹性圈,穿刺锥在穿刺时穿过弹性密封圈时可以 360 度任意方向摆动,便于手术中找位置,灵活应用,并确保不漏气。

[0009] 在上固定圈设置下固定圈安装孔,在下固定圈上设置密封圈定位凸柱,上固定圈与下固定圈分别安装在粘贴有弹性布的弹性密封圈两侧,下固定圈上的密封圈定位凸柱穿过弹性密封圈上的定位孔装插在上固定圈的固定安装孔内,将弹性密封圈压紧定位,使

穿刺锥穿刺时不会上下浮动组装成弹性密封圈组件。

[0010] 定位导向盖中部设置有穿刺锥导向孔,在定位导向盖上端面设有穿刺定位盖定位槽,在定位导向盖下部内侧设置有定位凸起。

[0011] 弹性密封圈组件安装在锁紧固定盖上端的安装平台上,弹性密封圈上的定位孔套装在安装平台的定位柱上,压紧圈压装在弹性密封圈组件上部,定位导向盖安装在压紧圈上部,定位导向盖的定位凸起装压在锁紧固定盖上的定位导向盖定位槽内,采用焊接固定。

[0012] 一次性穿刺器设计合理、结构紧凑、使用安全、有效,在临床手术中能极大地减少伤口面积,大大缩短手术时间,减少患者的出血和术后感染,同时提高手术质量。由于穿刺锥采用鹰嘴式穿刺锥,可以方便地穿透腹腔组织,不会划伤腹腔内其它组织,由于采用阻气密封片、弹性密封圈组件等多道密封装置,密封性能可靠,手术过程中通过一次性穿刺器注气阀注入到腹腔中的气体在手术过程中不会泄露出来,从而可以确保腹腔手术正常进行,使用安全可靠。

### 附图说明

[0013] 以下将结合附图对本发明作进一步说明:

图 1 是微创用一次性穿刺器密封装置及使用状态示意图。

[0014] 图 2 是微创用一次性穿刺器密封装置结构示意图。

[0015] 图 3 是微创用一次性穿刺器密封装置的锁紧固定盖示意图。

[0016] 图 4 是图 3 微创用一次性穿刺器密封装置的锁紧固定盖 A-A 剖视图。

[0017] 图 5 是微创用一次性穿刺器密封装置的弹性密封圈示意图。

[0018] 图 6 是图 5 微创用一次性穿刺器密封装置的弹性密封圈 A-A 剖视图。

### 具体实施方式

[0019] 参照附图 1~6,微创用一次性穿刺器密封装置包括锁紧固定盖 9、弹性密封圈组件、压紧圈 15 和定位导向盖 16。锁紧固定盖 9 上端设有安装平台 9-1,用于安装弹性密封圈组件,安装平台 9-1 上设置有若干个定位柱 9-2,用于安装弹性密封圈组件时定位。锁紧固定盖 9 上端还设置有定位导向盖定位槽 9-3,用于定位安装定位导向盖 16。在锁紧固定盖下端内侧设置有安装卡扣 9-4,锁紧固定盖内侧设置有阻气密封片压紧凸圈 9-5。

[0020] 弹性密封圈组件包括弹性密封圈 12、弹性布 11、13、上固定圈 14 和下固定圈 10,弹性密封圈 12 中部设有穿刺孔 12-1,弹性密封圈 12 中部周边设有下固定圈安装孔 12-2,弹性密封圈 12 外周设置有带弹性褶皱的弹性圈 12-3,带弹性褶皱的弹性圈 12-3 外圈设置有定位孔 12-4,定位孔 12-4 与锁紧固定盖 9 上设置的定位柱 9-2 相配合,用于安装定位。

[0021] 在弹性密封圈 12 两侧粘有弹性布,即在弹性密封圈 12 一侧粘有弹性布 11,在弹性密封圈 12 另一侧粘有弹性布 13,用于加强弹性密封圈弹性和强度,减少穿刺锥 1 前端设置的鹰嘴穿刺时的阻力,同时增加弹性密封圈 12 的密封性,可以防止穿刺锥 1 穿刺时弹性密封圈 12 破裂。

[0022] 由于在弹性密封圈 12 外围设置有带褶皱的弹性圈 12-3,穿刺锥 1 在穿刺时穿过弹性密封圈时可以 360 度任意方向摆动,便于手术中找位置,灵活应用,并确保不漏气。

[0023] 在上固定圈 14 设置有下固定圈安装孔 14-1,在下固定圈 10 上设置密封圈定位凸

柱 10-1, 上固定圈 14 与下固定圈 10 分别安装在粘贴有弹性布的弹性密封圈 12 两侧, 下固定圈 10 上的密封圈定位凸柱 10-1 穿过弹性密封圈上的定位孔 12-2 装插在上固定圈 10 的固定安装孔 14-1 内, 将弹性密封圈 12 压紧定位, 使穿刺锥 7 穿刺时不会上下浮动组装成弹性密封圈组件。

[0024] 定位导向盖 16 中部设置有穿刺锥导向孔 16-1, 在定位导向盖 16 上端面设有穿刺定位盖定位槽 12-2, 在定位导向盖下部内侧设置有定位凸起 16-3。

[0025] 弹性密封圈组件安装在锁紧固定盖上端的安装平台 9-1 上, 弹性密封圈上的定位孔 12-2 套装在安装平台的定位柱 9-2 上, 压紧圈 15 压装在弹性密封圈组件上部, 定位导向盖 16 安装在压紧圈 15 上部, 定位导向盖 16 的定位凸起 16-3 装压在锁紧固定盖 9 上的定位导向盖定位槽 9-3 内, 采用焊接固定。

[0026] 工作原理

本发明微创用一次性穿刺器密封装置与一次性穿刺器配套使用时, 先将阻气密封片 8 通过阻气密封片安装槽安装在自调式密封帽 7 的阻气密封片安装卡圈中, 自调式密封帽 7 装在一次性穿刺器的阀体 4 上部压紧配合, 锁紧固定盖 9 安装在自调式密封帽 7 上, 通过锁紧固定盖 9 上的安装卡扣装在与自调式密封盖 7 的锁紧定位盖卡槽内, 旋紧固定, 同时锁紧固定盖内侧的阻气密封片压紧凸圈将阻气密封圈 8 压紧。刺套管 2 与一次性穿刺器的阀体 4 之间装有密封圈 3。

[0027] 微创用一次性穿刺器在腹腔手术中配套使用, 首先在病人腹部软组织小切口中, 将一次性穿刺器的穿刺锥 2 前端鹰嘴形穿刺刀锥插入病人腹部软组织小切口中, 随着穿刺锥刺破软组织下层带着穿刺套管 2 下部带锥度的斜切面一起进入软组织, 在穿刺刀锥穿过病人腹部软组织直至腹腔, 此穿刺套管 2 随着穿刺锥插入腹腔直达穿刺管中部, 将穿刺锥后部的固定盖 17 上的定位凸起卡插在定位导向盖 16 的穿刺定位盖的定位槽内定位。刺套管 2 由于阻气密封片 8 下部设有自调式密封帽、密封椎体, 密封椎体下部设有进气口, 起到单向密封作用, 当穿刺锥 1 从穿刺套管 2 中拔出, 打开注气阀 6 上部的阀门开关 5, 气体通过注气阀进气口、阀芯、阀体 4 从穿刺套管注入病人腹腔中, 使病人腹腔鼓起, 关闭阀门开关 5, 腹腔手术器械可以从一次性穿刺器的定位导向盖 16、弹性密封组件、阻气密封片 8 插入到腹腔中, 由于设置有阻气密封片 8、弹性密封组件等多重密封, 密封腹腔手术器械性能好, 注入腹腔中气体不会泄露, 手术结束后将手术器械从一次性穿刺器中拔出, 打开阀门开关 5, 将病人腹腔中注入气体从注气阀 6 的排气口排出体外, 待注入气体排出后, 即可将一次性穿刺器从病人腹部拔出。

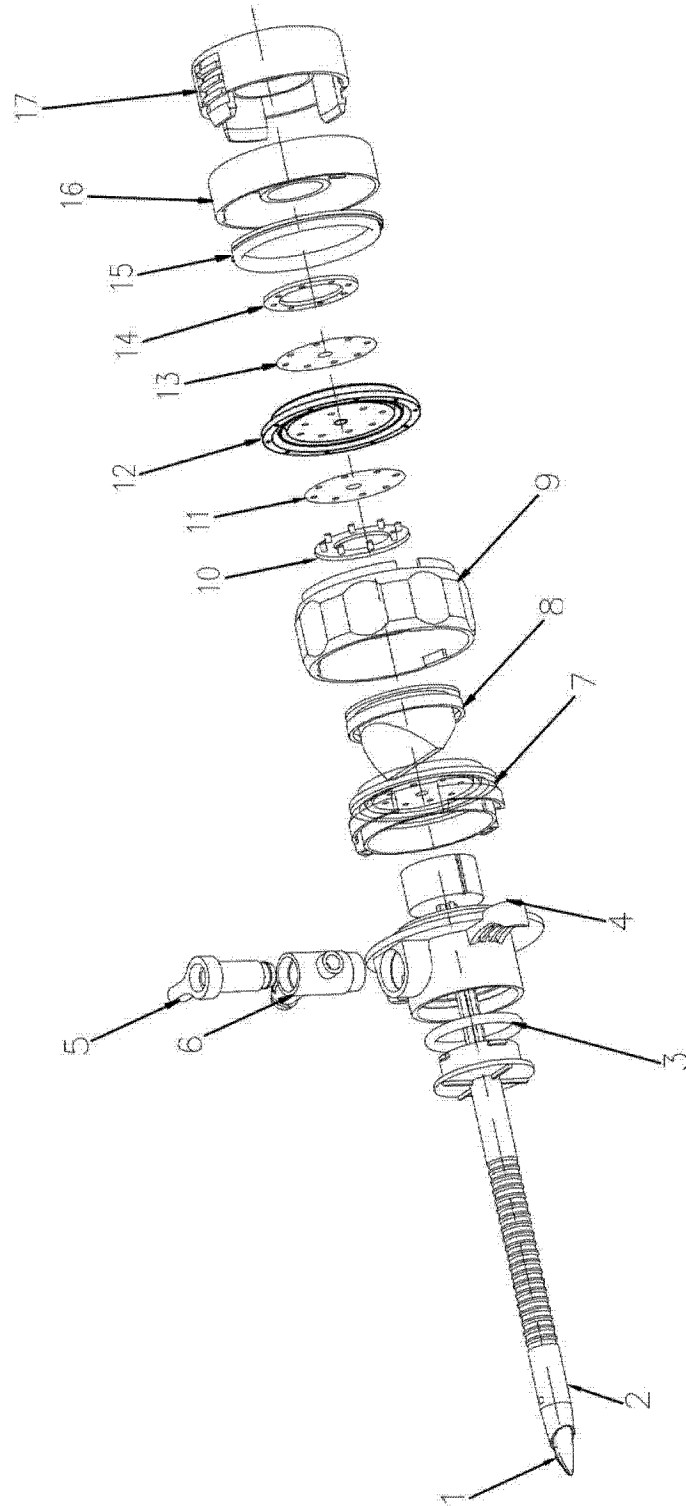


图 1

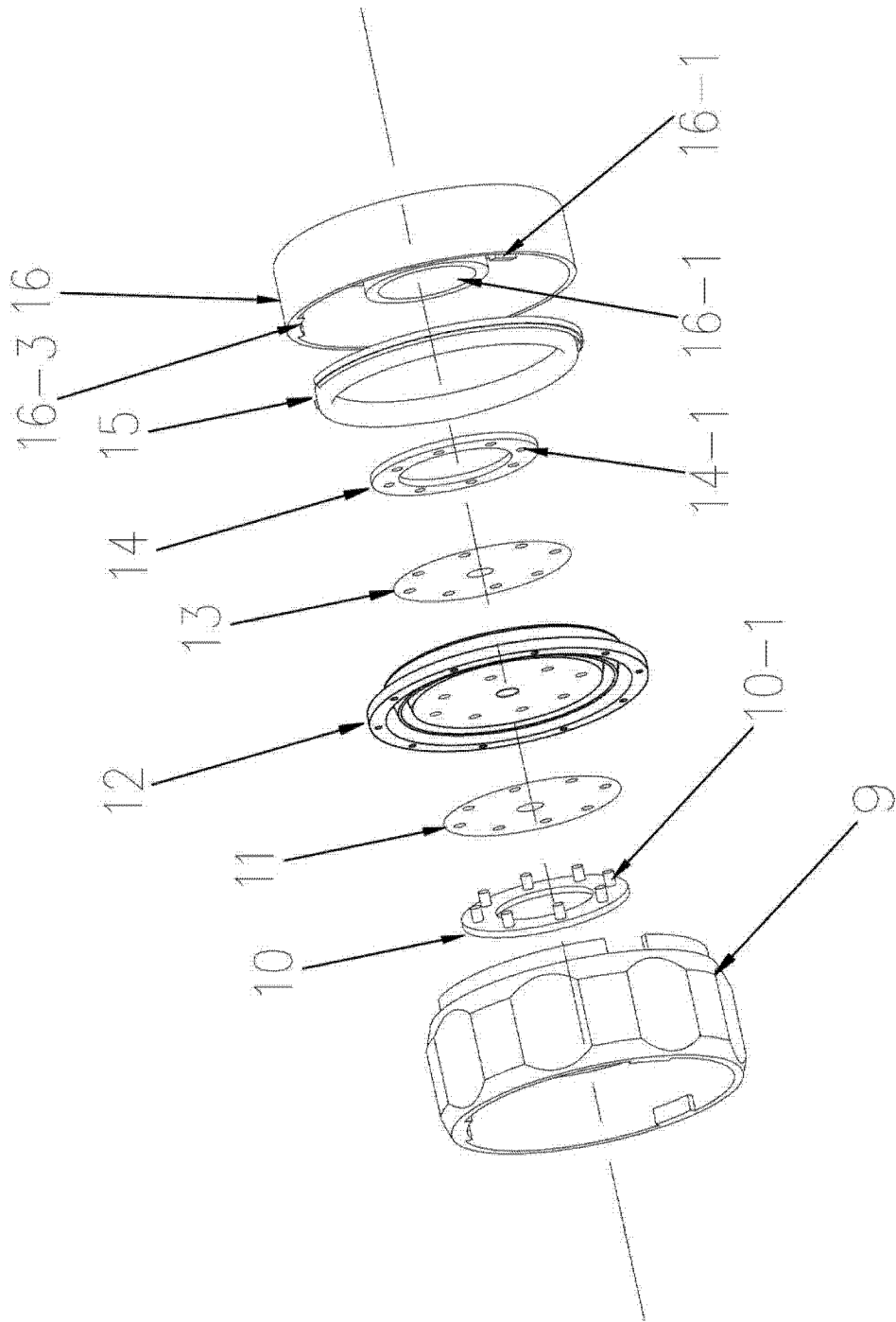


图 2

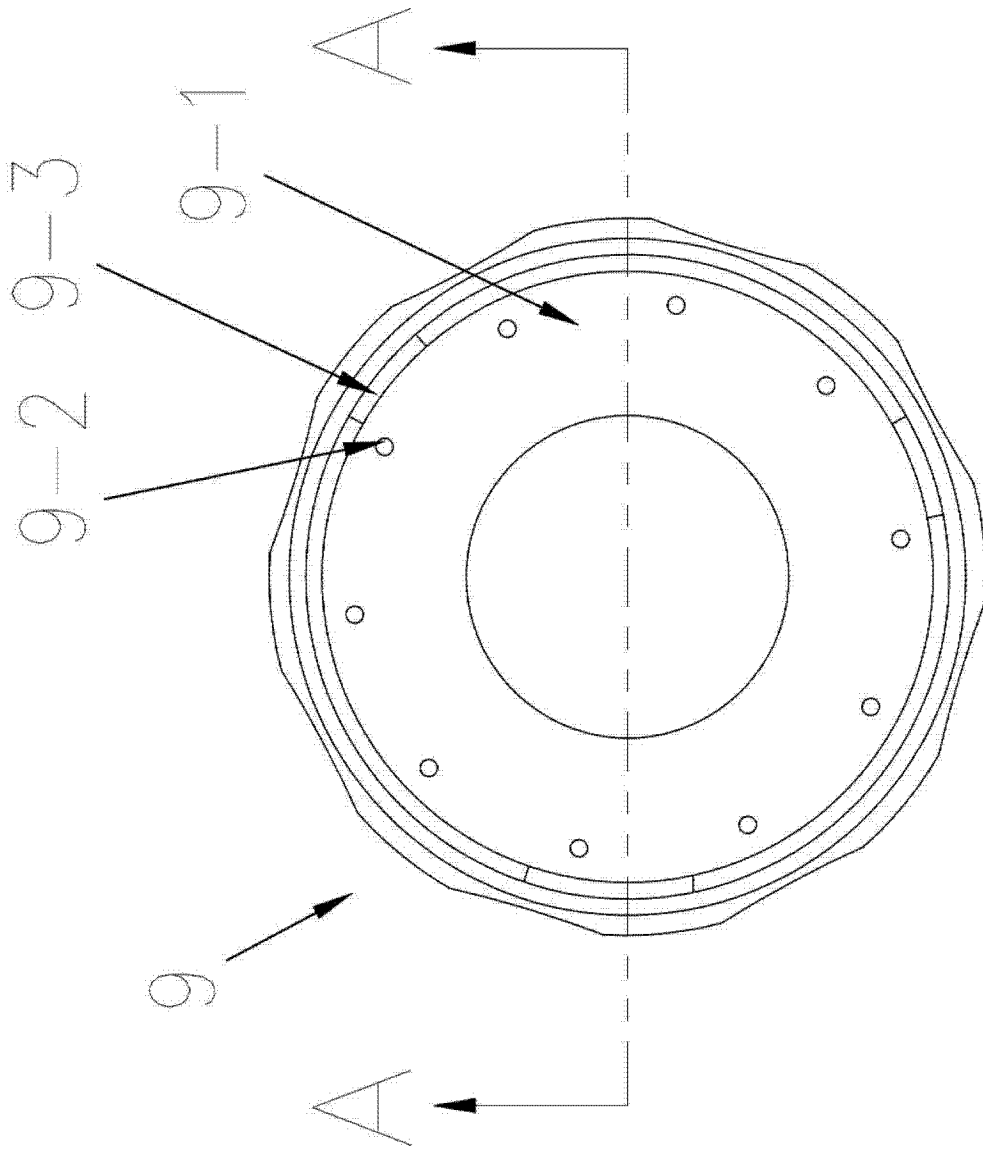


图 3

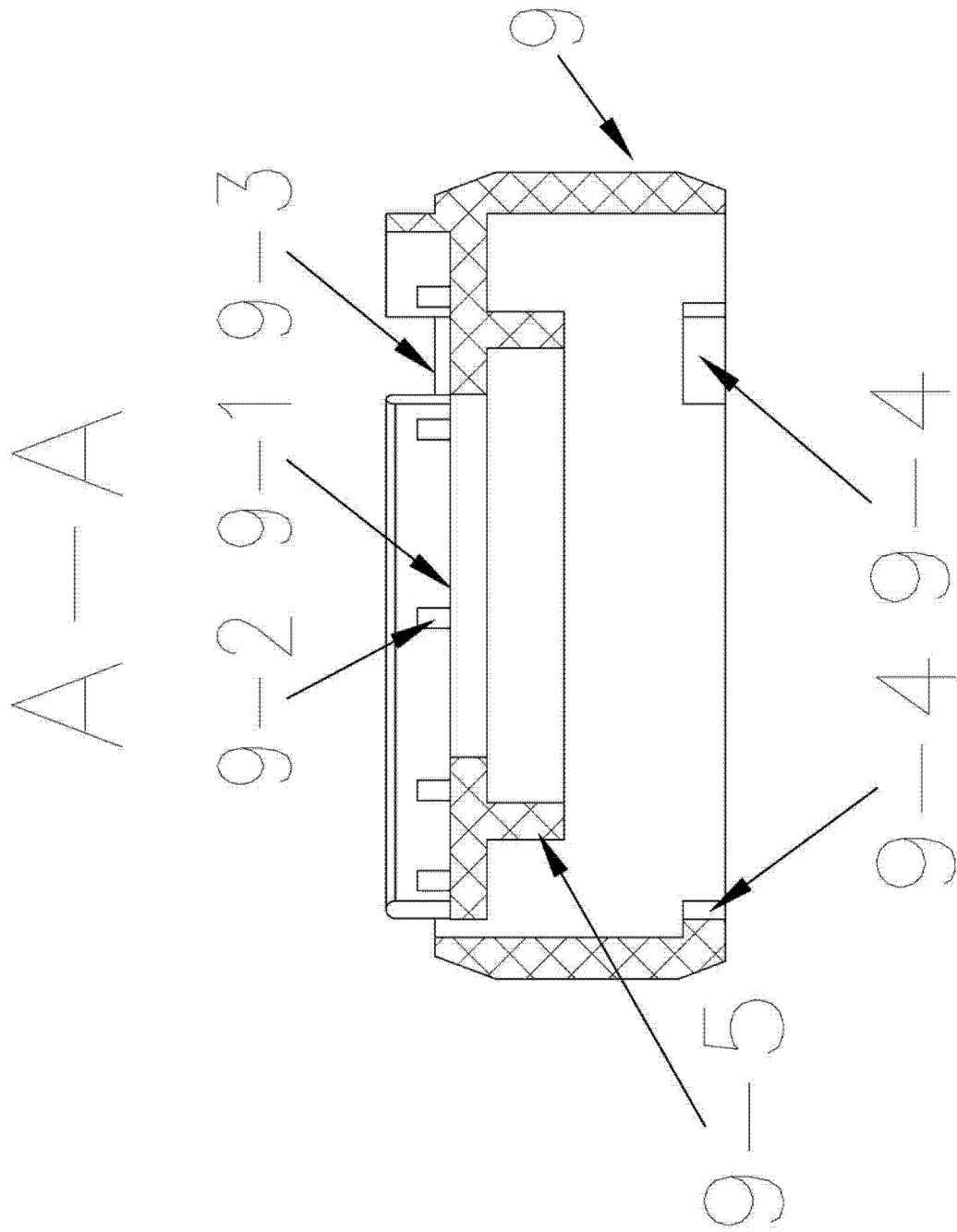


图 4

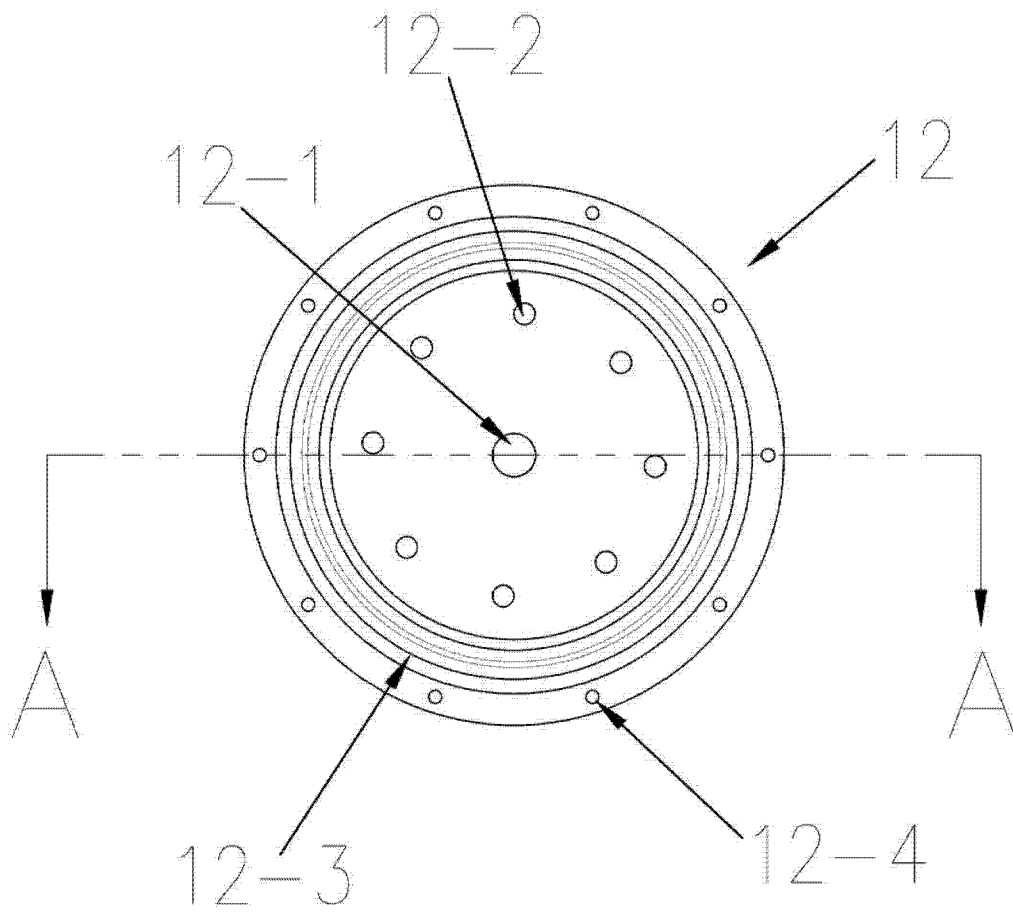


图 5

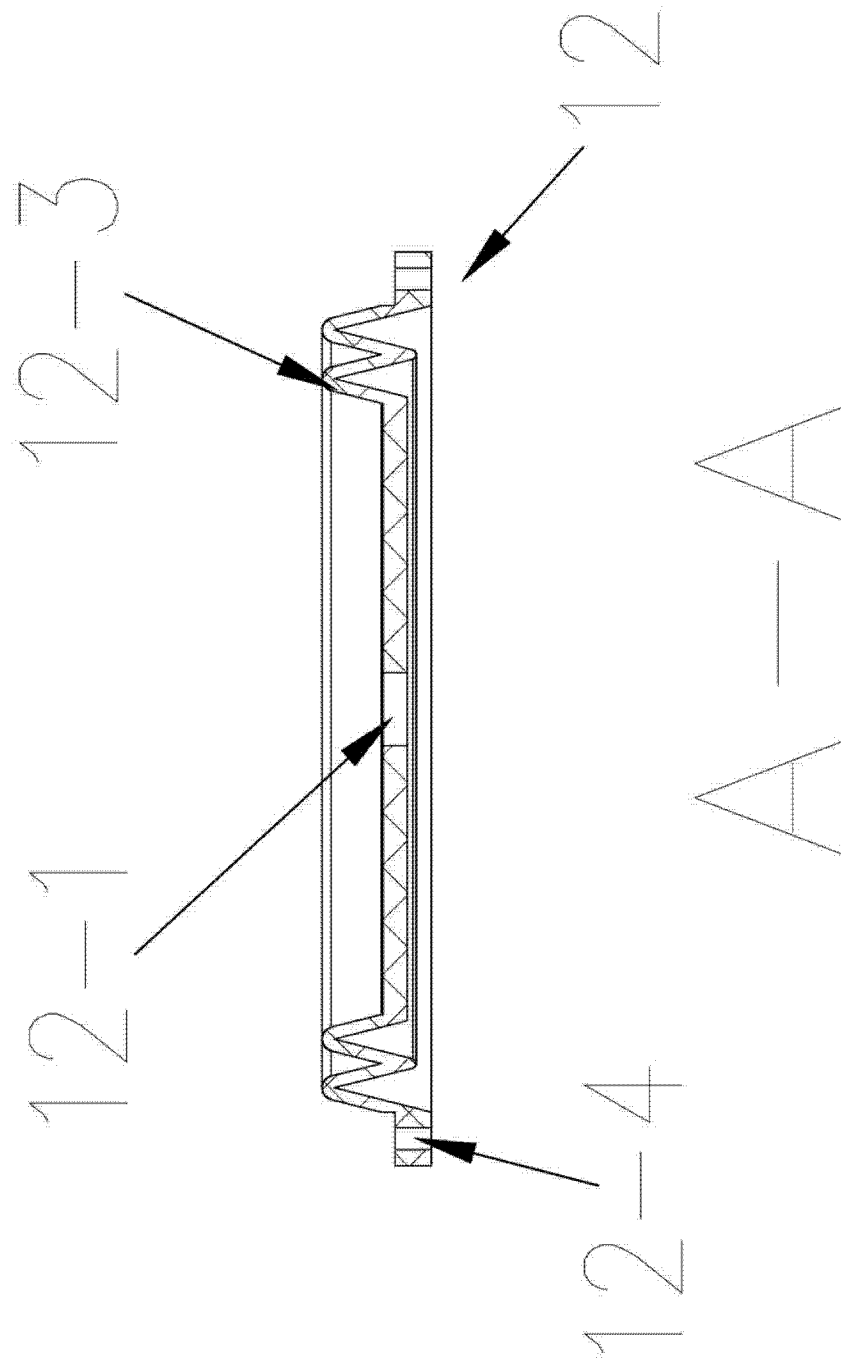


图 6

专利名称(译)	微创用一次性穿刺器密封装置		
公开(公告)号	<a href="#">CN102715936A</a>	公开(公告)日	2012-10-10
申请号	CN201210225969.X	申请日	2012-07-03
[标]申请(专利权)人(译)	常州威克医疗器械有限公司		
申请(专利权)人(译)	常州威克医疗器械有限公司		
当前申请(专利权)人(译)	常州威克医疗器械有限公司		
[标]发明人	王海龙 江世华 吴剑雄 郭晓东 陈格		
发明人	王海龙 江世华 吴剑雄 郭晓东 陈格		
IPC分类号	A61B17/34		
CPC分类号	A61B17/3462		
其他公开文献	CN102715936B		
外部链接	<a href="#">Espacenet</a> <a href="#">SIPO</a>		

摘要(译)

本发明微创用一次性穿刺器密封装置涉及的是一种微创一次性穿透器配套使用的密封装置，是微创腹腔镜配套手术器械，适用于腹腔镜检查和手术过程中建立腹腔手术工作通道用。包括锁紧固定盖、弹性密封圈组件、压紧圈和定位导向盖；锁紧固定盖上端设有安装平台，安装平台上设置有若干个定位柱；弹性密封圈组件包括弹性密封圈、弹性布、上固定圈和下固定圈；在弹性密封圈两侧粘有弹性布，在上固定圈设置下固定圈安装孔，在下固定圈上设置密封圈定位凸柱，上固定圈与下固定圈分别安装在粘贴有弹性布的弹性密封圈两侧；弹性密封圈组件安装在锁紧固定盖上端的安装平台上，定位导向盖安装在压紧圈上部，采用焊接固定。

