



(12) 发明专利

(10) 授权公告号 CN 102665589 B

(45) 授权公告日 2015. 09. 30

(21) 申请号 201080051520. 5

A61B 17/00(2006. 01)

(22) 申请日 2010. 11. 11

(56) 对比文件

(30) 优先权数据

12/617, 937 2009. 11. 13 US

WO 2008/0133956 A9, 2009. 03. 12, 说明书
16-18 页, 附图 3, 5.

(85) PCT国际申请进入国家阶段日

2012. 05. 14

US 4988981 B1, 1999. 05. 18,

US 2009268010 A1, 2009. 10. 29,

US 2003/0210258 A1, 2003. 11. 13,

US 7461423 B2, 2008. 12. 09,

US 2009/0036902 A1, 2009. 02. 05,

US 2009192523 A1, 2009. 07. 30, 说明书

55-58 段.

(86) PCT国际申请的申请数据

PCT/US2010/056345 2010. 11. 11

US 2008/0004632 A1, 2008. 01. 03,

US 2009248037 A1, 2009. 10. 01,

WO 00/51486 A1, 2000. 09. 08,

US 2009/0177452 A1, 2009. 07. 09,

US 2006/0235436 A1, 2006. 10. 19,

US 6565554 B1, 2003. 05. 20,

(87) PCT国际申请的公布数据

W02011/060139 EN 2011. 05. 19

(73) 专利权人 直观外科手术操作公司

地址 美国加利福尼亚州

审查员 王如想

(72) 发明人 B·D·伊特科维兹

(74) 专利代理机构 北京纪凯知识产权代理有限公司

公司 11245

代理人 赵蓉民

(51) Int. Cl.

A61B 19/00(2006. 01)

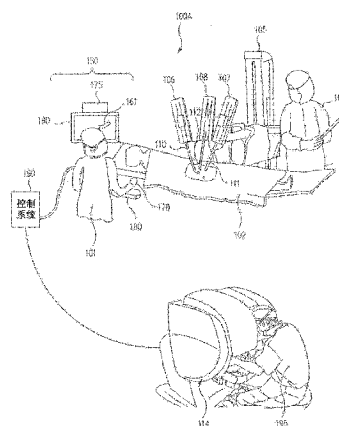
权利要求书2页 说明书21页 附图15页

(54) 发明名称

用于远程操作的微创外科手术器械的病人侧外科医生界面

(57) 摘要

一种病人侧外科医生界面在使用远程操作的微创外科手术系统中提供了增强的能力。该病人侧外科医生界面在外科手术的无菌外科手术区域内具有多个部件。这些部件允许一个外科医生从该无菌外科手术区域内控制远程操作的副外科手术器械。该病人侧外科医生界面允许外科医生处于与病人经历外科手术邻近的无菌外科手术区域内。从该无菌外科手术区域内控制微创副外科手术器械允许外科医生将微创外科手术与直接可视化相结合。邻近病人允许该外科医生控制远程操作的副外科手术器械然后控制被手动控制的器械,如腹腔镜检查仪。而且,外科医生可以使用该病人侧外科医生界面从无菌外科手术区域内来控制至少一个代理视像以监控另一外科医生。



CN 102665589 B

1. 一种手术系统,包括:

外科医生界面,其包括机械虚假的主工具夹具、手跟踪发射器和显示装置,所述机械虚假的主工具夹具与所述手跟踪发射器相结合被配置为在相对于操作所述机械虚假的主工具夹具的人限定的以身体为中心的参照系内感测所述机械虚假的主工具夹具的位置和方向信息;

远程操作的副外科手术器械,其包括外科手术末端受动器;以及

控制系统,该控制系统联接至该机械虚假的主工具夹具、联接至该手跟踪发射器、联接至该显示装置并且联接至该远程操作的副外科手术器械,所述控制系统被配置为接收和使用所感测的位置和方向信息来相对于与显示在所述显示装置上的图像相关联的参照系而移动所述外科手术末端受动器。

2. 如权利要求 1 所述的手术系统,进一步包括:

手动操作的外科手术装置,其被设置以由操作所述机械虚假的主工具夹具的所述人操作。

3. 如权利要求 1 所述的手术系统,其中所述外科医生界面进一步包括:安装在距离所述显示装置固定距离处的吊臂上的立体图像观察器,并且

其中在通过所述立体图像观察器观察所述显示装置上的图像时,看到了立体图像。

4. 如权利要求 1 所述的手术系统,其中所述外科医生界面进一步包括:显示装置移动互锁件,并且

其中所述显示装置移动互锁件被配置为在接收来自所述控制系统的、指示跟随所述机械虚假的主工具夹具的运动的所述副外科手术器械的运动的信号时,防止所述显示装置的移动。

5. 如权利要求 1 所述的手术系统,其中所述外科医生界面进一步包括基于显示装置的存在性互锁件,并且

其中所述基于显示装置的存在性互锁件被配置为提供指示操作所述机械虚假的主工具夹具的所述人存在或不存在的信号给所述控制系统。

6. 如权利要求 1 所述的手术系统,其中病人侧外科医生界面进一步包括可移动吊臂,其中所述显示装置安装到所述可移动吊臂,并且

其中所述可移动吊臂被配置为允许将所述显示装置围绕外科手术室内的外科手术台进行定位。

7. 如权利要求 1 所述的手术系统,其中所述外科医生界面进一步包括可移动的稳定平台,其被配置为相对于外科手术台的位置可移动,

其中所述稳定平台被配置为支撑操作所述机械虚假的主工具夹具的人的前臂;并且其中所述稳定平台被配置为独立于所述显示装置的任何移动来进行移动。

8. 如权利要求 7 所述的手术系统,其中所述可移动的稳定平台包括被配置为将所述可移动的稳定平台相对于所述外科手术台的位置进行移动的多个轮子。

9. 如权利要求 7 所述的手术系统,其中所述可移动的稳定平台被安装至所述外科手术台。

10. 如权利要求 7 所述的手术系统,其中所述可移动的稳定平台被安装至吊臂。

11. 如权利要求 1 所述的手术系统,其中所述外科医生界面进一步包括具有连接在该

控制系统上的至少一个踏板的脚踏板托盘。

12. 如权利要求 1 所述的手术系统,其中所述机械虚假的主工具夹具进一步包括联接到所述控制系统上的一个或更多个开关。

13. 如权利要求 12 所述的手术系统,其中所述一个或更多个开关中的至少一个被配置为提供指示操作所述机械虚假的主工具夹具的人存在或不存在的信号给所述控制系统。

14. 如权利要求 12 所述的手术系统,其中所述一个或更多个开关的至少一个被配置为对所述控制系统提供主离合作用信号。

15. 如权利要求 12 所述的手术系统,其中所述一个或更多个开关的至少一个被配置为对所述控制系统提供相机控制信号。

16. 如权利要求 1 所述的手术系统,其中所述机械虚假的主工具夹具进一步包括:夹具传感器,

其中所述夹具传感器被配置为向所述控制系统提供夹具闭合信息,并且

其中所述夹具闭合信息与所述外科手术末端受动器相关。

17. 如权利要求 1 所述的手术系统,其中所述控制系统进一步包括棘轮系统,其被配置为随着所述机械虚假的主工具夹具的移动,相对于所述外科手术末端受动器的方向,连续地改进所述机械虚假的主工具夹具的方向。

18. 如权利要求 1 所述的手术系统,进一步包括外科医生操作台,所述外科医生操作台联接至所述控制系统,其中所述外科医生操作台包括立体显示装置和主工具操纵器。

19. 如权利要求 18 所述的手术系统,其中所述控制系统进一步包括代理视像模块,其联接至所述外科医生操作台的所述立体显示装置以及所述外科医生界面的所述显示装置,所述代理视像模块被配置以提供代理视像给所述显示装置和所述立体显示装置,

其中所述代理视像是通过移动所述机械虚假的主工具夹具或所述外科医生操作台的主工具操纵器中的一个而进行移动。

用于远程操作的微创外科手术器械的病人侧外科医生界面

技术领域

[0001] 本发明的多个方面涉及微创远程操作的外科手术系统,并且更具体地涉及用于微创远程操作的外科手术系统的病人侧外科医生界面。

背景技术

[0002] 由加利福尼亚州森尼维耳市直观外科手术公司(Intuitive Surgical, Inc.)制造的 da Vinci® 外科手术系统是能够对病人提供许多益处的一种微创远程操作的机器人外科手术系统,所述益处如减少的身体外伤、恢复更快且住院期更短。该 da Vinci® 外科手术系统提供了对微创副外科手术器械的直观且符合人体工程学的控制,即对外科医生提供了远程呈现。这种系统结合了专用外科医生操作台,该控制台提供了三维的立体观察器、两个主工具操纵器、用于控制操作模式的多个踏板、以及用于久坐使用的符合人体工程学的头和臂的支撑物。

[0003] 在使用了这样一种远程操作的机器人外科手术系统的同时,这种外科手术一般与无菌外科手术区域是物理地分离的。因此,外科医生依赖于手术室中的助手来执行病人侧的某些任务,这不能通过机器人控制。

发明内容

[0004] 一种病人侧外科医生界面在使用远程操作的微创外科手术系统的过程中提供了增强的能力。该病人侧外科医生界面在外科手术的无菌外科手术区域内具有至少一个部件。该部件允许外科医生来该无菌外科手术区域内控制至少一个远程操作的副外科手术器械(有时被称为副外科手术器械)。因此,该病人侧外科医生界面允许外科医生处于邻近病人经历外科手术的该无菌外科手术区域内。

[0005] 从该无菌外科手术区域内控制微创副外科手术器械允许外科医生将微创外科手术与直接可视化相结合。邻近病人允许该外科医生控制远程操作的副外科手术器械以及一个或多个手动操作的器械,如腹腔镜检查仪。而且,外科医生可以使用该病人侧外科医生界面从无菌外科手术区域内来控制外科手术器械和/或至少一个代理视像以监控另一外科医生。

[0006] 因此在一个方面,一种微创外科手术系统包括病人侧外科医生界面。该病人侧外科医生界面包括安装在外科手术室内的显示装置以及主界面。

[0007] 该主界面包括相对于该外科手术室内的任何物体机械虚假(ungrounded)的主工具夹具。该主界面还包括与该主工具夹具分离并被移除的人手跟踪发射器。该人手跟踪发射器通过一种三维位置跟踪技术而联接到该主工具夹具上以产生该主工具夹具的感测的位置和感测的方向。

[0008] 该微创外科手术系统还包括远程操作的副外科手术器械和控制系统,该控制系统被联接至人手跟踪传感器、该显示装置以及该远程操作的副外科手术器械三者。该控制系统响应于感测的信息而对该远程操作的副外科手术器械发送控制命令。该控制系统还随着

该远程操作的副外科手术器械响应于控制命令的移动而更新该显示装置所产生的图像。

[0009] 在一个方面,该病人侧外科医生界面还包括立体图像观察器。在通过该立体图像观察器观察该显示装置上的图像时,看到了立体图像。

[0010] 在另一个方面,该病人侧外科医生界面还包括可移动的稳定平台。在外科医生抓握该主工具夹具时该稳定平台支撑外科医生的前臂。该稳定平台可以独立于该显示装置的任何移动而被移动。在一个方面,该可移动的稳定平台包括多个用来相对于外科手术台的位置移动可移动的稳定平台的轮子。在另一方面,该可移动的稳定平台被安装至手术台上。在另一方面,该稳定平台被安装至具有制动件的可调机械臂上,使得可以在坐着或站立时能够调节和使用该前臂支撑物。

[0011] 在又一个方面,该微创外科手术系统还包括外科医生的控制台,该外科医生操作台被联接至该控制系统,并且包括立体镜显示装置和通电的主界面。该控制系统进一步包括代理视像模块,该模块被联接至该外科医生操作台的立体镜显示装置以提供代理视像、并且被联接至该手跟踪传感器以接收所感测的、以该主工具夹具的移动为特征的信息。该代理视像模块的执行使该代理视像响应于所感测的信息而移动。

[0012] 在一个方面,通过移动位于无菌外科手术区域内的机械虚假的主工具夹具而产生感测的位置和方向信息。所述感测的位置和方向信息是位于与在所述无菌外科手术区域内工作并且操作所述机械虚假的主工具夹具的人相关的参照系内。在一个方面,该参照系是以身体为中心的参照系。基于所感测的位置和方向信息来控制该远程操作的微创副外科手术器械的末端受动器的移动。该末端受动器也位于该无菌外科手术区域内。此外,这个人使用手动操作的外科手术器械的控制杆来控制该手动操作的外科手术器械。该控制杆位于该无菌外科手术区域内。

[0013] 在另一方面,在与操作机械虚假的主工具夹具的人相关的参照系内感测该机械虚假的主工具夹具的位置和方向。在一个方面,该参照系是以身体为中心的参照系。当该机械虚假的主工具夹具在一个外科手术区域内从人手跟踪发射器移动、并且在无菌外科手术区域内移动时,该位置和方向被感测。

[0014] 所感测的位置和方向由控制系统接收。该控制系统使用所感测的位置和方向相对于与显示装置上显示的图像相关的参照系产生控制命令。该控制系统向远程操作的副外科手术器械发送控制命令。

附图说明

[0015] 图 1A 是包括病人侧外科医生界面的微创外科手术系统的图解视图。

[0016] 图 1B 是包括病人侧外科医生界面以及外科医生操作台的微创外科手术系统的图解视图。

[0017] 图 2A 是图 1A 和 1B 的主工具夹具的一个方面的更详细图解。

[0018] 图 2B 是图 1A 和 1B 的主工具夹具的另一方面的更详细图解。

[0019] 图 2C 是图 1A 和 1B 的主工具夹具的又一方面的更详细图解。

[0020] 图 3A 是图 1A 和 1B 的显示装置的一个方面的更详细图解。

[0021] 图 3B 是图 1A 和 1B 的显示装置的另一方面的更详细图解。

[0022] 图 3C 是图 1A 和 1B 的显示装置的又一方面的更详细图解。

[0023] 图 4A 和 4B 图示说明了图 1A 和 1B 的可移动的符合人体工程学的支撑物的多个方面。

[0024] 图 4C 图示说明了该病人侧外科医生界面中的脚踏板的一个方面。

[0025] 图 5A 是如果该显示装置被竖直定向从而再现该三维图像与这些主工具夹具之间的常规构型时所可能要求的腕方向的图解。

[0026] 图 5B 是通过利用在映射腕方向移动固定的旋转偏移而获得的一种改进的腕方向的图解。

[0027] 图 6A 是在图 1A 和 1B 的系统中使用的内窥镜坐标系的图解。

[0028] 图 6B 是在图 1A 和 1B 的系统中使用的以身体为中心的映射的一个方面的图解。

[0029] 图 7 是控制系统的框图,该控制系统包括用来实施该控制系统的不同方面的模块。

[0030] 图 8 是呈现显示装置上的远程操作的副外科手术器械的图像以及代理视像的图解,所述代理视像在本示例中是虚拟的幻影仪器。

[0031] 图 9 是该控制系统的一个方面的流程图。

[0032] 在这些附图中,附图编号的第一个数字表示带有该图号的元件首次出现的附图。

[0033] 如在此使用的,无菌外科手术区域是指紧密围绕已经准备好进行外科手术过程的病人的区域。该无菌外科手术区域包括擦洗过的适当穿戴好的小组成员以及该区域内的所有设施和固定装置。

[0034] 如在此使用的,机械虚假的主工具夹具是指相对于在大的工作体积内的可能的位置和方向移动不受限制的主工具夹具。为了这个定义的目的,大的工作体积是允许在使用者的手臂长度内进行位置移动跟踪并且跟踪所有方向的体积。

具体实施方式

[0035] 概括地参见图 1A 和 1B,本发明的多个方面使用了病人侧外科医生界面 150,该界面在使用微创远程操作的外科手术系统 100 中提供了增强的能力。不同于常规的微创远程操作的外科手术系统,病人侧外科医生界面 150 在外科手术无菌外科手术区域内具有至少一个部件。这个部件与显示跟踪 160 上的图像相结合而允许外科医生 101 从该无菌外科手术区域内控制远程操作的副外科手术器械 110、111。因此,病人侧外科医生界面 150 允许外科医生 101 在邻近经历外科手术的病人 102 的该无菌外科手术区域内工作。

[0036] 从无菌外科手术区域内控制微创副外科手术器械 110、111 允许将微创外科手术与病人 102、推车 105、任何手动操作的外科手术器械、外科医生 101 在外科手术中使用的其他机器和 / 或器械的直接可视化相结合。邻近病人 102 允许外科医生 101 控制远程操作的副外科手术器械 110 的末端受动器以及一个或多个手动受控的仪器 115,如腹腔镜检查仪或缝合器。

[0037] 而且,如下面更全面地解释的,外科医生 101 从该无菌外科手术区域内可以控制至少一个代理视像至监视外科医生 195 (图 1B)。该代理视像在显示装置 160 和在外科医生操作台 114 中观察的显示装置中均可见,该外科医生操作台位于该无菌外科手术区域之外(图 1B)。使用主工具夹具 170,外科医生 101 能够操纵代理视像来演示远程操作的副外科手术器械 110、111 的控制和使用。替代地,外科医生 195 能够使用外科医生操作台 114

上的主工具操纵器来控制该代理视像,从而指示外科医生 101。

[0038] 病人侧外科医生界面 150 降低了对远程操作的微创外科手术系统 100 的手术室地面的要求。病人侧外科医生界面 150 对一种常规的微创远程操作的外科手术系统中的外科医生操作台 114 提供了一种成本更低的替代方案(图 1B)。

[0039] 在一个方面,病人侧外科医生界面包括(i)显示装置 160,(ii)主界面,该主界面还包括至少一个机械虚假的未通电的主工具夹具 170 并且一般两个机械虚假的未通电的主工具夹具、以及人手跟踪发射器 175 (iii)脚踏板(见图 4C)、以及任选地(iv)人体工程学支撑物 180。如下面更全面地解释的,显示装置 160 能够提供例如副外科手术器械 110 和外科手术部位的二维图像或者三维图像 161。

[0040] 在一个方面,显示装置 160 提供了外科医生视为三维图像的一种输出,该图像包括副外科手术器械 110 的末端受动器以及外科手术部位的一个图像 161。该末端受动器位于该无菌外科手术区域内。该三维图像提供了三维深度指示以允许外科医生 110 达到器械和病人肢体的相对深度。这些三维深度指示还允许外科医生 110 使用视觉反馈来通过使用主工具夹具 170 操作副外科手术器械 110 的末端受动器,从而在一毫米的精度内精确地对准部位(feature)。

[0041] 将显示装置 160 安装为使得外科医生 101 从允许在无菌外科手术区域内工作的位置能够定位该显示装置 160 以获得容易且舒适的观察。然而,显示装置 160 的定位一般被局限于防止如下干扰(i)外科医生 101 观察到病人 102 的能力;(ii)主工具夹具 170 的病人侧操纵的性能;(iii)任何其他外科手术器械的手动操作;(iv)观察其他显示器,或(v)在外科手术中使用的其他仪器设备的功能性。而且,当主工具夹具 170 的移动与副外科手术器械的移动之间的跟随开始时并且当跟随在进行中时,显示装置 160 的移动可能被阻止。

[0042] 外科医生 101 在无菌外科手术区域内工作时舒适地坐在或站在病人 102 的侧面并且在外科手术过程中观察显示装置 160。外科医生 101 通过操纵至少一个主工具夹具 170 (图 1A) 而执行医疗程序。在一个方面,外科医生 101 将主工具夹具 170 抓握在拇指与食指之间,这样对准和抓握还涉及到直觉的指向和捏按移动。主工具夹具 170 是无菌的或者被包裹的,这样主工具夹具 170 可以在外科手术的无菌外科手术区域内被安全地定位和使用。在一个方面,因为外科医生 101 在外科手术过程中操纵主工具夹具 170,所以提供了人体工程学前臂支撑物 180 (也可以位于无菌外科手术区域内)以支撑外科医生的前臂或肘部。

[0043] 在该无菌外科手术区域内工作时,当外科医生在一个方面移动主工具夹具 170,基于主工具夹具 170 的移动,所感测的空间信息和感测的方向信息被提供值控制系统 190。例如,人手跟踪发射器 175 产生一种场,例如电磁场、光学场(例如,光束)等,并且主工具夹具 170 在这个场中的移动提供了在三维坐标系中的感测的空间位置和方向信息。

[0044] 如下面更全面地解释的,控制系统 190 将感测的空间移动数据和感测的方向数据映射至公共参照系中。控制系统 190 对所映射的数据进行处理并基于主工具夹具 170 的移动而产生命令来适当地定位远程操作的副外科手术器械 110 的末端受动器,有时被称为尖端。

[0045] 控制系统 190 使用远程操作伺服控制系统来将主工具夹具 170 的感测到的移动通过控制命令转换并传递至相关的机器人手臂,这样外科医生 101 能够有效地操纵副外科手

术器械 110 的尖端。因此,在无菌外科手术区域内工作的外科医生 101 使用位于该无菌外科手术区域内的主工具夹具 170 来远程操作副外科手术器械 110 的末端受动器。

[0046] 一次使用的远程操作的副外科手术工具的数目、以及因此在系统 100 中使用的机器人手臂的数目一般除其他外取决于要执行的医疗程序以及外科手术室内的空间限制。如果必须改变在进程中正在被使用的一个或多个副外科手术器械,则助手 103 可以从其机器人手臂中移除不再使用的副外科手术器械并且从手术室内的托盘上用另一个副外科手术器械来替换该副外科手术器械。在外科手术过程中,至少一个机器人副外科手术器械的远端被定位在该无菌外科手术区域内。

[0047] 虽然提供外科手术远程呈现的一种远程操作的机器人外科手术系统提供了与常规开放式外科手术和手动执行的微创外科手术相比的许多优点,但对外科医生提供在从外科手术无菌外科手术区域内进行这样的远程机器人外科手术的能力还提供了其他益处。例如,病人侧外科医生界面 150 通过允许正在进行外科手术的外科医生 101 在操纵副外科手术器械 110、111 的同时直接观察病人 102 和机器人病人侧推车 105 而改进了安全性。

[0048] 病人侧外科医生界面 150 还允许单个外科医生 101 在无菌外科手术区域内操作并进行要求多个手动外科手术器械(例如外科手术器械 115)与一个或多个远程操作的副外科手术器械 110、111 的协调使用的程序。这与常规远程操作的外科手术系统相比具有优点,在常规系统中,外科医生远离外科手术区域进行操作,并且在无菌外科手术区域内工作的助手一般操纵手动操作的微创外科手术器械,如缝合器。然后,远距离的外科医生必须与该助手口头协调以适当地放置该手动器械并协调这些器械之间的动作(例如,使用该远程操作的仪器来将组织送入该手动操纵器械中)。

[0049] 然而,如在此说明的,外科手术工作流程得以增强,因为单个外科医生 101 可以同时地且有利地一起使用副外科手术器械 110 和手动操作的外科手术器械 115 (例如缝合器器械)二者。例如,手动操作的外科手术器械 115 包括位于该无菌外科手术区域内的控制杆。外科医生 101 使用该控制杆来控制该手动操作的外科手术器械 115。

[0050] 界面 150 还允许外科医生 101 从病人 120 的体内和体外来控制成像探针、可控针等等。因此,界面 150 允许外科医生 101 在使用手动操作的微创工具时自我辅助。进一步地,例如在经口(transoral)的耳、鼻和喉的程序中,界面 150 允许外科医生 110 在使用传统的开放式外科手术器械与远程操作的副外科手术器械 110、111 时自我辅助。

[0051] 界面 150 促进了协作的程序而不要求另外的大的独立的外科手术控制台用于远程操作的外科手术系统 100。而且,助手 103 可以共用界面 150 来操作其他的外科手术器械。此外,多个外科医生可以使用公共显示装置 160 进行协作。

[0052] 此外,关于以上描述的这些方面,病人侧外科医生界面 150 还允许外科医生 101 指导外科医生 195 或与之合作(图 1B)而不要求另外的外科医生操作台。外科医生 101 在显示装置 160 上观察到与外科医生 195 用常规的外科医生操作台 114 观察的相同信息。然而,因为外科医生 101 是在无菌外科手术区域内工作,所以外科医生 101 可以具有获得另外的信息的通道,如病人的体表总体状况,这是外科医生 195 不容易获得的。

[0053] 因为外科医生 101 和 195 观察到相同的信息,所以外科医生 101 能够使用界面 150 来演示远程操作的副外科手术器械的适当技术和用途。例如,外科医生 101 可以使用界面 150 来引导至少一个代理视像以在视觉上指示在哪里抓握组织、并且在视觉上指示在哪个

方向上用器械缩回该组织。同样,远距离的外科医生 195 可以通过使用真实的或代理的视像而对无菌外科手术区域的外科医生 101 演示技术,外科医生 101 可以通过使用真实的或代理的视像来跟随。在此,真实的视像是指远程操作的副外科手术器械的末端受动器的图像。

[0054] 此外,两个外科医生可以观察显示器 160 并且各自具有至少一个主工具夹具。一个外科医生可以控制代理视像,而另一外科医生控制副外科手术器械的末端受动器。

[0055] 如以上指出的,病人侧外科医生界面 150 包括至少一个主工具夹具和跟踪系统、显示器、以及任选地人体工程学支撑物。而且,实施了对常规的控制系统的不同映射和修改。下面对这些方面中的每个进行更详细的说明。

[0056] 主界面

[0057] 在这个示例中,如图 2A 中所示,病人侧外科医生界面 150 包括第一主工具夹具 170A 和第二主工具夹具 170B。主工具夹具 170A 和 170B 仅是展示性的并且不旨在将主工具夹具限制于这种具体的构型。鉴于本公开,可以从无菌外科手术区域内使用多种主工具夹具来控制远程操作的副外科手术器械,如器械 110、111 (图 1A 和 1B)。

[0058] 选择的主工具夹具技术被固定在外科医生 101 的手中。每个主工具夹具 170A、170B 还包括存在性检测。例如,提供了电容开关、压力开关、基于红外射束的存在性 (presence) 开关或一些其他类型的存在性检测机构来确定外科医生 101 是否适当地接触并且因此适当地控制了该主工具夹具。这种存在性检测机构是一种防止偶然的从属工具移动的安全部件,这种移动可能发生在例如当外科医生掉落该主工具夹具、将该主工具夹具递给另一个外科医生、在该主工具夹具位于无菌托盘上时移动它、或采取某个其他动作并且因此不再控制该主工具夹具时。

[0059] 在一个方面,主工具夹具 170A、170B 包括至少一个模式控制按钮 201A、201B。模式控制按钮 201A、201B 与如下(引发主工具夹具与相关的远程操作的副外科手术器械之间的移动跟随)任何一个结合使用:主离合作用激活(将该副器械的主控制脱连接)、内窥镜照相机控制(允许主人来控制内窥镜的移动或特征,如焦点或电子变焦)、机器人手臂转换(在两个副器械之间转换一种特定的主控制)、以及看护(tilepro)转换(触发在外科医生显示器上的辅助视频窗口显示)。在主工具夹具 170A、170B 上实施的模式控制按钮的数目和作用对于与脚托板中的一个或多个脚踏板的功能性相关的补充,如下面更全面地说明的。

[0060] 当在系统 100 中只有两个主工具夹具 170A、170B 并且当外科医生 101 想要控制除了联接至两个主工具夹具上的两个副外科手术器械之外的副外科手术器械的移动时,外科医生 101 可以使将这两个副外科手术器械之一或二者锁定在位。然后外科医生 101 通过按下该主工具夹具上的按钮而将这些主工具夹具之一或二者与其他的机器人手臂所保持的其他副外科手术器械相关联,这在该实现方式中提供了该主工具夹具与另一副外科手术器械的交换关联。

[0061] 在一个方面,每个主工具夹具 170A、170B 提供了用手习惯(handedness)的触觉(例如,适应于左手或右手的具体形状),这样一个主工具夹具是用于外科医生 101 的左手而另一主工具夹具是用于外科医生 101 的右手。此外,该主工具夹具的具体夹具形式可被定制以便适应使用该主工具夹具的外科医生的偏好。

[0062] 在图 2A 的示例中,每个主工具夹具 170A、170B 均包括两个杠杆 231A、231B、232A、

232B,各带有一个指圈 233A、233B、234A、234B,这样外科医生 101(图 1A 和 1B)一般能够将这对杠杆抓握在拇指与食指之间。在这个示例中,手掌支撑物 235、236 装配在外科医生的手掌并且围绕手掌延伸至手背。主工具夹具的其他示例包括但不限于手套装置和顶针装置。而且,主工具夹具可以被实施为手枪式抓握装置或铅笔式抓握装置。还参见图 2B 和 2C,在下面进行说明。

[0063] 主工具夹具 170、170A、170B 是相对于该手术室内的所有设备而机械虚假的。线缆 241、242 将主工具夹具 170A、170B 连接至控制系统 190。在一个方面,线缆 241、242 将来自主工具夹具 170A、170B 中的传感器的位置和方向信息传递至控制系统 190 并且传递主工具夹具 170A、170B 上的夹具闭合的传感器数据以及按钮输入的状态数据。

[0064] 使用线缆来将所感测的位置和方向数据传递至控制系统 190 仅是说明性的并且不旨在限制于这个具体的方面。鉴于本公开,本领域技术人员能够选择一个机构来将所感测的位置和方向数据从这个或这些主工具夹具传递至控制系统 190(例如,通过使用无线连接)。

[0065] 线缆 241、242 没有阻止主工具夹具 170A、170B 的移动。因为每个主工具夹具 170A、170B 是机械虚假的,所以每个主工具夹具对于外科医生可达到的工作空间和人手跟踪发射器的工作空间之内的位置和方向移动(例如,笛卡尔坐标系中的摇摆、起伏、波动、俯仰、偏摆、以及滚动)二者而言有效地不受限制。因为每个主工具夹具 170A、170B 还包括捏紧夹具机构,所以每个主工具夹具 170A、170B 具有至少七个自由度。

[0066] 人手跟踪发射器 175 可以是例如电磁空间跟踪系统、惯性空间跟踪系统、光学空间跟踪系统、或声波空间跟踪系统。提供所感测的信息的装置可以根据所使用的具体的空间跟踪系统或系统的组合而改变。在每种实现方式中,至少向该控制系统提供主工具夹具的所感测的位置和方向信息。

[0067] 在某些方面,可以使用电磁空间跟踪系统与惯性的空间跟踪系统的组合或光学的空间跟踪系统与惯性的空间跟踪系统的组合。该惯性的空间跟踪系统具有高更新频率以及高分辨率,但仅提供微分跟踪信息,这在进行积分时易发生绝对位置漂移。来自该惯性的空间跟踪系统的微分跟踪信息可以与来自另一空间跟踪系统的绝对跟踪信息以一种补充方式进行融合,以便提供对于机械虚假的主工具夹具而言具有高更新频率和高分辨率的无漂移的绝对位置信息跟踪。

[0068] 在一个方面,不管空间和方向跟踪的具体实现方式,该跟踪系统对控制系统 190 提供了可靠的且连续的输入数据。高分辨率的位置和方向感测至少提供了好于一毫米的位置分辨率以及小于一度的旋转分辨率。提供给控制系统 190 的数据具有低的等待时间和高的更新频率,例如最多十五毫秒的等待时间和至少四十赫兹的更新速率。

[0069] 图 2B 图示说明了主工具夹具 220 的另一实施例。主工具夹具 220 包括带有搭扣带 227 的套件 225、轴 243 以及本体 242。

[0070] 套件 225 围绕外科医生 101 的手而装配,使得内表面 225B 在外科医生的手背上并且相反的内表面 225A 在外科医生的手掌上。搭扣带 226(在一个方面是一个维可牢搭扣带)将套件 225 固定到外科医生的手上。

[0071] 套件 225 的尺寸是舒适地装配在外科医生的手的圆周。在一个方面,套件 225 具有六英寸(15.3cm)的周长并且搭扣带 227 的尺寸是使得套件 225 可以在具有约 6.8 英寸

至约 9.1 英寸 (17.3cm 至 23.1cm) 的手上使用。

[0072] 在一个方面,当搭扣带 226 就位并且被固定到套件 225 的两部分上时,激活了存在性检测开关,但可以使用以上描述的任何存在性检测技术。

[0073] 模式控制按钮 226 被定位在套件 225 的外表面上。模式控制按钮 226 被定位为使得当外科医生将杠杆 241A 和杠杆 241B 抓握在拇指与食指之间时,该外科医生的其他手指之一能够到达并压下模式控制按钮 226。

[0074] 主工具夹具 220 的本体 242 可滑动地安装在轴 243 上。轴 243 被固定至套件 225。在一个方面,本体 242 沿轴 243 远离套件 225 移动高达 1.8 英寸 (4.6cm)。本体 242 还围绕轴 243 转动。

[0075] 两个杠杆 241A、241B 被安装在本体 242 的一端。杠杆 241A、241B 的构型是相似的并且只需详细考虑杠杆 241A。

[0076] 杠杆 241A 具有接触板 246A,该接触板被安装在与安装在本体 242 上的末端相反的杠杆末端上。外科医生 101 (图 1A 和 1B)一般可以将接触板 246A 和 246B 抓握在拇指与食指之间并且将接触板 246A 和 246B 朝本体 242 压下以便增大该远程操作的副外科手术器械的末端受动器的抓握。因此,杠杆 241A、241B 在本体 242 上的安装方式模拟了该末端受动器的抓握或其他操作。例如,可以使用可变阻力的弹簧,这样随着接触板 246A、246B 越来越靠近本体 242,在该方向上更远地移动接触板 246A、246B 的阻力增大。

[0077] 在杠杆 241 上、接触板 246A 与到本体 242 上的附接点之间安装了闭合传感器 244A,该传感器包括磁铁和霍尔效应传感器。随着杠杆 241A 朝向或远离本体 242 移动,闭合传感器 244A 提供夹具闭合信息,并且控制系统 190 使用该夹具闭合信息来控制该远程操作的副外科手术器械的末端受动器的闭合。

[0078] 在本体 242 的远离套件 225 的末端上安装了电磁传感器 245,该传感器与来自该手跟踪发射器 175 的场组合使用,以便随着主工具跟踪器 220 在来自该手跟踪发射器 175 的场中移动,产生感测的位置信息和感测的方向信息。

[0079] 图 2C 是又一个主工具夹具 260 的图解。在这个实施方案中,代替一个具有仪器手指的手套,将指圈 261A、261B 放在外科医生的拇指和食指上。

[0080] 每个指圈 261A、261B 上具有安装其上的小电磁传感器 262A、262B。构件 262 在指圈 261A 与 261B 之间延伸。在一个方面,构件 262 仿真该副外科手术工具末端受动器的关闭并且提供了夹具闭合信息。

[0081] 随着指圈 261A、261B 移动分开,该末端受动器被打开。随着指圈 261A、261B 朝彼此移动,构件 262 提供阻力来模拟该末端受动器的关闭和抓握(若适当的话)。为了致动该滚动轴线,外科医生 101 简单地将食指和拇指一起摩擦并且对应于滚动的量改变传感器 262A、262B 相对于彼此的方向。

[0082] 在此描述该主工具夹具的这些不同实施方案仅是展示性的并且不旨在进行限制。在一个方面,每个主工具夹具包括一种固定方式来将主工具夹具夹持在外科医生的手中、同时适应不同的抓握偏好。该主夹具允许外科医生容易地进行粗放和精细的移动二者。

[0083] 在一个方面,该主工具夹具结合了至少一个模式控制按钮。该主工具夹具允许外科医生容易地将食指和拇指与该主工具夹具分离。在一个方面,该主工具夹具结合了单独感测的滚动轴。该主夹具检测外科医生的存在并且容纳了三维跟踪传感器。在该主夹具不

能被灭菌时该主工具夹具还容纳一个无菌的覆盖物。在某些方面,该主工具夹具保持与外科手术器械相当的重量和质量分布。

[0084] 显示装置

[0085] 图 3A 是在显示装置 160 上提供图像的一种系统的一个方面的更详细的框图,该显示装置是例如液晶显示器(LCD)装置。常规的立体内窥镜 112 提供了病人 102 的组织以及在立体内窥镜 112 的视野内的外科手术器械 110 和 111 的任何末端受动器的左右通道图像。

[0086] 立体内窥镜 112 包括用于从组织传输光的两个通道(例如,用于左右图像的通道)。在每个通道中传输的光代表该组织的不同视图。该光可以包括一个或多个图像。该光被电荷耦合器件-相机捕获。来自这些电荷耦合器件的信息由控制系统 190 中的视频控制器 391 进行处理,并且适当更新的信息通过视频控制器 391 被提供给显示装置 160。由视频控制器 391 提供给显示装置 160 的具体信息取决于显示装置 160 的特征,如下面更全面地讨论的。

[0087] 如以上描述的,显示装置 160 能够提供图像,这些图像在一些方面可以被外科医生 101 理解为二维图像并且在其他方面可以被科医生 101 理解为三维图像。以三个维度看到并且理解肢体和仪器的相对深度的能力与在常规的手动进行的腹腔镜检查程序中提供的典型的二维图像相比是有利的。精确的立体深度线索(cue)可以减小认知负担并改进移动的效率。然而,精确的立体线索要求保持眼睛间隔与工作距离之比。

[0088] 在一个方面,显示装置 160 被安装在吊臂 310 上以允许将显示装置 160 相对于病人 102 以及至少外科医生 101 进行适宜的放置和再定向。显示装置 160 和/或该吊臂包括杆 311、312,这样使得显示装置 160 可以如以上描述的进行移动。

[0089] 在一个方面,杆 311、312 被包裹住,这样使得杆 311、312 被包括在无菌外科手术区域内。这允许在该无菌外科手术区域内的人来移动显示装置 160。

[0090] 吊臂 310 在一个方面包括多个制动件,这样当系统 100 处于该副外科手术器械跟随这些主工具夹具的移动的模式(跟随模式)中时显示装置 160 不能移动。替代地,在一个方面,当系统 100 处于跟随模式中时显示装置 160 的任何移动都中断这种跟随模式。在某些情况下,相对于显示装置 160 感测了主工具夹具的移动,因此不允许显示装置 160 在该系统处于跟随模式中时移动。与实现方式无关,在一个方面,显示装置 160 包括联接到控制系统 190 上的显示器移动互锁件,并且这个互锁件在此类移动可能不合适和/或迷惑外科医生 101 的某些系统操作模式中防止了显示器移动。

[0091] 此外,显示装置 160 包括外科医生存在性开关。当外科医生 101 面向该显示装置 160 并且位于该外科医生存在性开关的一个范围之内时,该开关对控制系统 190 提供信号以允许控制系统 190 进入并停留在跟随模式。当外科医生 101 不面向该显示装置 160 或者不位于该开关的范围之内时,该外科医生存在性开关对控制系统 190 提供信号以禁止该控制系统 190 处于跟随模式。在一个方面,使用一个或多个红外的(IR)范围传感器来感测外科医生 101 距显示器 160 或替代地距外科医生观察器 361 的紧密范围的距离。

[0092] 该外科医生存在性开关是安全性部件,当外科医生 101 不在恰当地估计三维图像中的视觉深度线索的位置时,该安全性部件阻止外科医生 101 操作副外科手术器械。外科医生存在性开关是连接到控制系统 190 上的一种基于显示器的存在性互锁件的一个示例。

[0093] 如以上指出的,显示控制器 391 提供给显示装置 160 的信息取决于所使用的显示器的类型。对于显示装置 160 上的三维图像,可以使用若干不同的实现方式。

[0094] 在第一种实现方式中,显示装置 160 提供了一对偏振图像并且外科医生 101 佩戴专用眼镜 361。外科医生 101 在用专用眼镜 361 观察这对偏振图像时看到了三维图像。这些偏振图像能以多种方式产生。在第一方面,显示器包括自动产生这对偏振图像的多个部件。在第二方面,在液晶显示器的平面上施加产生这对偏振图像的薄膜。在这两种情况下,要求带有偏光透镜的被动式眼镜来观察这些三维图像。

[0095] 在这些途径中的任何一种中,在一个方面,图像在 LCD 显示器上的偏光是在逐行的基础上改变。例如,显示的图像中的偶数行以一种方式偏振而显示的图像中的奇数行以另一种方式偏振。典型地,偶数行的偏振与奇数行的偏振垂直。左眼图像可以是来自偶数行的偏振图像,并且对于这个示例,右眼图像将是来自奇数行的偏振图像。这个方面要求该控制系统 190 给显示装置 160 提供一种包含逐行基础上的左眼和右眼信息的合成图像。这种途径要求使用被动式偏光眼镜 361。

[0096] 这种途径提供了高分辨率的图像并且由于宽视野而是多用户可用的。没有刷新速率的依赖性并且没有闪烁。而且,外科医生 101 不局限在特定的位置,因为该显示器可以在 0.7m 至 3m 范围内的距离处来观察。然而,这种途径可遭受来自横向头部移动的幻影伪影以及扰动变形。

[0097] 具有以上讨论的特征的显示器的示例是 Pavonnine Korea, Inc., (406-130) Pavonne R & D Center#7-42, Songdo, Yeonsu-gu, Incheon, Korea 提供的 Miracube G240M。具有此类特征的显示器的另一个示例是 JVC U. S. A., 1700 Valley Road, Wayne, NJ 07470 提供的 GD-463D10。此外,具有这些特征的偏光薄膜是可商购的。

[0098] 在另一实现方式中,来自立体内窥镜 112 的双重图像可以通过控制系统 190 而呈现在显示装置 160 上,并且立体观察器 361 安装在吊臂上,使得立体观察器 361 距该显示装置 160 是固定的距离。立体观察器 361 包括多个可调节的反射镜,这些反射镜将来自显示装置 160 的立体图像对反射到外科医生 101 的眼睛上,并且进而外科医生的大脑将这些图像融合而一个单一的、清晰的三维场景。在一个示例中,立体观察器 361 是惠斯通反射实体镜。

[0099] 图 3B 是带有显示装置 160A 的惠斯通反射实体镜观察器 361A 的更详细图解。在这个方面,显示装置 160A 被安装在安装支架 321 中,该支架提供了杆 311A、311B。安装支架 321 在一个方面被附接在吊臂 310 上。

[0100] 来自立体内窥镜 112 的左图像和右图像 315、316 由视频控制器 391 显示在显示装置 160A 上。观察器 361A 通过延伸吊臂 320 被附接至安装支架 321 上。延伸吊臂 320 允许调节显示装置 160A 至观察器 361A 的距离并且调节传感器 361A 的竖直高度。而且,延伸吊臂 320 转动,使得传感器 361A 可以被转动离开直接观察显示装置 160A 的路径上。

[0101] 在图 3B 的方面,安装支架 321 上附接了用于手跟踪发射器 175 的支撑组件 330。支撑组件 330 包括转台 331,其上安装了该手跟踪发射器 175。在一个方面,转台 331 被应用为转盘(Lazy Susan)设备。

[0102] 因为立体观察器 361、361A 的这种实现方式中使用了反射镜,因此支持全色。该三维图像不出现幻像、并且完全没有屏幕闪烁,这允许容易地观察。该图像提供了精确的立体

深度线索。立体观察器 361、361A 的位置距该显示装置一个良好观察的距离。而且，立体观察器 361 支持用于外科医生存在性检测的头内传感器(head-in sensor) 并且对于移动映射提供了恰当的头部对齐。显示装置 160 的分辨率决定了该立体图像的分辨率。

[0103] 能够观察位于传感器正前方的立体图像的立体观察器是 ScreenScope LCD Adjustable, 来自 Berezin Stereo Photography Products, 21686 Abedul, Mission Viejo, CA 92691 USA。然而在某些方面, 有利的是能够观察与手移动工作空间配置的立体图像。这是通过将反射镜组件(如潜望镜)用于这样观察器而实现的。在该反射镜组件中用于眼睛的入射镜(incident mirror)具有的螺距角与反射来自显示装置 160 的图像的这些反射镜不相同。在一个方面, 这些用于眼睛的入射镜的角度通过这些反射镜安装在其中的传感器目镜是可调节的。已发现从水平线向下六度对于配置而言是一个良好的工作角度。

[0104] 该立体观察器限制了外科医生相对于选择病人侧位置而言的可用选项。然而, 该立体观察器有助于如上描述的这些不同的锁的实施并且可以安装在病人推车吊臂上以使得外科医生抵达所希望的许多工作位置。这种实现方式不允许多个使用者使用显示装置 160 同时观察相同的三维图像。

[0105] 在另一方面, 使用主动式眼镜 361 来观察显示装置 160 上的图像。主动式眼镜 361 有时被称为快门眼镜。主动式眼镜 361 以显示装置 160 的刷新率及时“关掉”每只眼。主动式眼镜 361 中的每个透镜有利地是单像素像素 LCD 屏幕, 该屏幕根据那只眼应该看到显示装置 160 上显示的图像而切断(黑色)或接通(清楚)。

[0106] 如果显示装置 160 是一种 120Hz LCD 装置, 则每秒视频显示 120 帧, 这样每只眼每秒显示了 60 帧。这有时被称为翻页。

[0107] 使用无线连接或红外连接来将主动式眼镜 361 与显示装置 160 同步。当左眼框架显示在显示装置 160 上时, 左透镜完全打开并且在该屏幕以右眼的下一帧刷新的时间内, 主动式眼镜 361 必须也切换这些透镜的不透光度。如果显示装置 160 是该 120Hz LCD 装置, 则每秒视频显示 120 帧, 这样通过控制系统 190 提供了每只眼每秒 60 帧。可以使用的 120Hz LCD 显示器能够从三星公司获得。

[0108] 在这个方面, 该红外的(IR)快门信号可以被用作外科医生存在性信号。外科医生必须面向显示装置 160 以使得显示装置 160 发射的红外快门信号被主动式快门眼镜 361 检测到。这种检测可以传递给该控制系统以确认作为安全互锁件的一部分存在。虽然使用主动式快门眼镜 361 提供了良好的图像品质和大的拟真显示器, 但外科医生 101 必须站在显示装置 160 的视线内并且避免侧向的头部移动以最小化干扰变形。

[0109] 在又一方面, 显示装置 160 没有安装在吊臂上而是一个头部安装的显示单元。该头部安装的显示单元包括小型化(small form-factor)的带有观察器目镜的 LCD 显示器, 它们对左眼和右眼显示独立的图像。这些目镜可调节而与使用者的眼睛最佳地对准, 包括对于瞳孔间距离和注视方向而进行调整。该目镜内的光学件产生了图像在观察器前方在手臂长度内漂移的印象。该头部安装的显示器提供了精确的立体深度线索并且具有良好的观察距离。该头部安装的显示器还支持视觉配置以及头内的传感器作为存在性传感器。适合使用的一种头部安装的显示器是由 Vision Systems Group, A Division of Viking Systems, 134 Flanders Rd., Westborough, MA 提供的 3D-HD Personal Head Display。

[0110] 在又一方面, 头部安装的显示技术在紧凑的吊臂安装的显示器形状因子方面也是

可用的。参见图 3C。在这个方面,显示装置 160B 被安装在吊臂 310A 上,该吊臂直接附接到该机器人病人侧推车 305 或独立推车上。这种技术支持外科医生在病人侧推车旁所希望的大多数工作位置并且支持头内的传感器 371 和头支撑物 372。另外,目镜的角度允许对该手跟踪工作框架进行理想的视觉配置。箭头 373 代表使用显示装置 160B 的外科医生的视线,这在一个实施例中与水平线是向下成六十度角。而且在这个方面,手跟踪发射器 175 由吊臂 310A 支撑。

[0111] 在另一方面,显示装置 160 是自动立体显示器,它不要求特殊的眼镜或立体观察器并且因此不使用外科医生的观察器 361。该自动立体显示器对每只眼传递单独的图像而不要求使用观察眼镜。有两种主要的技术用来产生自动立体的显示:使用障碍物来阻挡朝向对侧眼睛的光、或使用透镜来将光引导至所选择的眼睛。

[0112] 视差障碍物在造影剂中具有细的竖直狭缝。该障碍物被置于显示装置 160 上的图像前方,其中左和右图像呈现在这些竖直狭缝中。如果图像狭缝和障碍物狭缝的频率相匹配并且外科医生 101 距离该障碍物一个所要求的距离,则外科医生 101 的左眼和右眼可以分别看见左图像和右图像。不需要偏光眼镜。然而,只有有限数目的观察位置,这进而导致在外科医生 101 选择病人侧位置方面具有有限的自由度。

[0113] 模式控制

[0114] 病人侧外科医生界面 150 包括用于控制系统模式的界面,例如:跟随模式(副外科手术器械跟随这些主工具夹具的移动)、主离合作用模式(与将副致动与主移动脱离接合)、相机控制模式(激活内窥镜移动)、能量工具模式(激活外科手术能量工具控制(例如电烙术工具))、相机焦点模式(激活相机焦点控制)、手臂替换(允许不同的主和副手臂控制的组合)、以及看护替换模式(激活外科医生显示器中不同图片显示的控制,例如全屏显示与外科医生观察两个或更多单独图像或数据屏幕的显示之间的替换)。该用于控制系统模式的界面是外科医生 101 容易进入的并且支持这些不同操作模式的开/关激活和触发式激活。

[0115] 该用于控制系统模式的界面允许多个使用者以互相排斥的方式对模式控制输入进行映射和控制。该界面还使得使用者能进行独立的主离合作用。在一个方面,该界面是可灭菌的。该用于控制系统模式的界面容易学习和记忆。该用于控制系统模式的界面被配置为将非预期的模式激活最小化。

[0116] 该用于控制系统模式的界面可以是单独的或者与一个或多个按钮、传感器和脚踏板相结合。例如,可以在主工具夹具上包括在被压下时激活主离合作用和相机控制的按钮,如以上说明的。这些相同按钮的快速拍打触发了手臂替换或看护替换。对每个按钮分配了正常拍打的具体功能和快速拍打的具体功能。

[0117] 在一个方面,该用于控制系统模式的界面包括脚踏板托盘 430 (图 4C),该踏板包括至少一个脚踏板 431。在一个方面,脚踏板托盘 430 是与 da Vinci® Surgical System Model IS3000 中用于控制能量激活的常规脚踏板托盘的右半边类似的一个小的吊舱(pod)(参见美国专利申请号 12/400,726 (2009 年 3 月 9 日提交,通过引用结合在此))。然而,在某些方面,可以使用该完整的常规脚踏板托盘。

[0118] 人体工程学支撑物

[0119] 如图 1A 和 1B 中展示的,病人侧外科医生界面 150 包括一个可移动的人体工程学前臂支撑物 180,该支撑物起到了外科医生 101 的前臂或肘部的长凳扶手的作用。前臂支撑

物 180 对主工具夹具 170、170A、170B 的细微移动提供了稳定性。前臂支撑物 180 还维持了进行协调的任务的双手之间的本体感受的关系。

[0120] 在图 4A 的示例中,前臂/肘部支撑物 180A 附接至外科手术台 405 上。如在此使用的,前臂/肘部支撑物是指可以对前臂或者肘部提供支撑。前臂/肘部支撑物 180A 在多个维度上是可移动的,例如,如箭头 404 所示沿着外科手术台 405 的长度、如箭头 401 所示靠近或远离外科手术台、以及如箭头 402 所示相对于外科手术台 405 的表面上和向下。而且,在这个例子中,前臂/肘部 180A 支撑物可以如箭头 403 所示围绕其中心枢转。前臂/肘部支撑物 180A 可以在外科医生 101 站在或坐着时使用。替代地,前臂/肘部支撑物 180A 可以附接至带制动件的可移动吊臂上而非附接至外科手术台 405 上。该可移动吊臂可以针对站在或坐着使用而进行调节,并且该可移动吊臂结构足够强力而能经受住外科医生靠在吊臂上的力。

[0121] 在另一个示例中,前臂/肘部支撑物 180B 被安装在可移动平台如鞍凳 410 上。如图 4B 中所示,鞍凳 410 包括多个脚轮 415 来辅助移动。一种带有这样的支撑物的鞍凳从 Novato, CA, USA 的 Back Designs, Inc. 作为带有肘垫的 Salli Saddle Stool 可获得。使用鞍凳仅是可移动平台的一种展示并且不旨在限制于这种具体的凳子。鉴于本公开,可以将一种适当的前臂/肘部支撑物安装在外科医生 101 可以舒适地坐在或者另外被支撑在其上的多种可移动平台上。

[0122] 这样的可移动平台允许外科医生 101 就座于该平台上并且由此在工作中放松身体的核心肌肉并保持人体工程学的脊椎调整。该可移动平台对外科医生的前臂提供了中性的工作位置并对于返回主离合作用模式中的人体工程学姿态提供了物理参照。这种物理参照减小了使用主离合作用模式时的认知负担并有助于保护人体工程学的姿态。

[0123] 控制系统

[0124] 如以上说明的,控制系统 190、190A (图 1A、1B、3A 和 7) 执行了多个功能。控制系统 190A (图 7) 接收了与在这些操作模式之一下的操作相关联的信息以及指示该操作所处模式的信息。例如,使用主界面输入/输出(I/O)模块 702,控制系统 190A 接收了感测的空间信息 721、感测的方向信息 722、以及夹具关闭信息 723、还有关于控制开关(例如显示和主工具夹具的存在性开关)724 的状态的信息。控制系统 190A 还提供了来自病人侧外科医生界面(PSSI) 150 的模式控制命令 725。控制系统 190A 响应于来自这些不同的控制开关以及这些模式控制命令而采取的动作在以上进行了描述并且因此在这里不再重复。

[0125] 控制系统 190A 使用远程操作伺服控制系统(在处理器模块 701 中的一个处理器上的远程操作伺服控制回路模块 760 中执行指令)来将主工具夹具 670 的移动通过多个控制命令而平移且转移至一个相关联的机器人手臂,使得外科医生 601 可以有效地操纵副外科手术器械 110 的尖端。在一个方面,这些控制命令包括方向移动命令 731 和空间移动命令 732。在结合以下对于控制系统 190A 更全面地说明的这些特征进行考虑时,该远程操作伺服控制系统所执行的功能与常规的功能相同。

[0126] 在图 6A 中,展示了用于立体内窥镜 612 的一种常规的立体观察坐标框架 610。在图 6B 中,在一个方面使用了不同的坐标框架 610、620 和 630。如下面更全面地说明的,在一个方面,在将主工具夹具 670 的移动平移为远程操作的副外科手术器械的尖端移动的使用平移坐标框架 610、620 和 630。

[0127] 控制系统 190A 在将所感测的空间信息 721、所感测的方向信息 722 平移为方向移动命令 731 和空间移动命令 732 过程中实现了独特的映射和处理而移动一个远程操作的副外科手术器械的尖端。具体地,如下面更全面地说明的,控制系统 190A 包括棘轮系统模块 730,该模块在执行之后阻止副外科手术器械的自发的或无意的移动。控制系统 190A 还可以包括代理视像模块 750,如下面更全面地说明的,该模块被储存在存储器 780 中并在处理器模块 701 中的处理器上执行。

[0128] 以上对于控制系统 190A 的一种实现方式的说明仅是展示性的并且不旨在进行限制。鉴于本说明,本领域技术人员可以选择并实现所述特征的任何所希望的组合以适应一种包括病人侧外科医生界面 150 的远程操作的微创外科手术系统的要求。

[0129] 无菌外科手术区域内的该机械虚假的主工具夹具 670 与三维显示装置 660 的组合提供了允许对远程操作的副外科手术器械进行病人侧控制的新的能力。如以上说明的,在一个方面,可移动的三维显示器 660 是在无菌外科手术区域内工作的外科医生 601 可移动的。用来将主工具夹具 670 的移动提供控制系统 190A 映射为副外科手术器械末端受动器 661 的移动(如在三维显示装置 660 中看见的)的技术不是从常规的远程操作的微创机器人外科手术系统中可直接转移的。

[0130] 为了更好地理解所解决的问题,有用的是首先考虑常规的远程操作的微创机器人外科手术系统相对于外科医生操作台 114 所使用的常规的映射策略(图 1B),该控制台不在无菌外科手术区域内。外科医生操作台 114 的移动映射策略被设计为是直观的且人体工程学的。为了做到这,这种移动映射利用了视觉和手的工作空间配置。例如,参见美国专利号 7,155,315 (2005 年 12 月 12 日提交,公开了“微创外科手术设备中以相机为参照的控制(Camera Referenced Control in a Minimally Invasive Surgical Apparatus)”),将其通过引用以其整体结合在此。

[0131] 外科医生 195 (图 1B) 坐在外科医生操作台 114 旁并且看着立体观察器从而看见了来自立体内窥镜 112 的三维图像。该三维图像是以仿真方式被呈现给外科医生 195,因而外科医生 195 似乎是直接用她/他自己的双眼看见了外科手术部位。这种立体视觉是成比例的,使得它在知觉上与外科医生自己的手-眼工作空间相匹配。此外,这种立体视觉的方向是使得场景在深度上沿着外科医生的头的主观看方向延伸,其中头向下成六十度角。

[0132] 这种设置的结果是,外科医生的视觉空间在知觉上与外科医生移动这些主工具操纵器的空间重叠。这种构造最终产生了一种印象,即这些远程操作的副外科手术器械是外科医生自己的双手。

[0133] 因此,该常规系统适应对手-眼空间的理想映射从而控制远程操作的副外科手术器械。如刚才提到的,当在内窥镜视角中看着这些仪器时,外科医生通常感觉这些仪器实际上是在她/他自己的双手中。

[0134] 控制系统 - 以身体为中心的映射

[0135] 如以上说明的,病人侧外科医生界面 150 允许将显示装置 660 相对于外科医生 601 以不同方式进行定位和定向。以上描述的常规的映射使得外科医生 601 不得不沿着立体显示器 660 的观看方向移动她/他的手从而沿着内窥镜观察方向 Z_s 来移动这些以前。这种途径对于在其中外科医生向下看进显示装置 160B 的体视镜显示装置(如图 3C 中所示)可能是可接受的,但对于在其中外科医生的视线更加水平的显示装置是不可接受的。

[0136] 另外,外科医生 601 将不得不上且平行于显示器而移动她 / 他的手从而在内窥镜视线上沿方向 Y_s 移动这些仪器。然而,当显示装置 660 不在外科医生 601 正前方时这可能导致笨拙的且非人体工程学的移动。不得不频繁地抬起手臂来将手向上移动并且进入显示装置 660 中对于外科医生 601 而言将是疲惫的。

[0137] 为了克服这些与尝试使用常规的视觉空间相关的问题,应用了一种以身体为中心的映射,这种映射允许外科医生 601 相对于她 / 他自己的姿势而进行移动。在图 6B 的例子中,一种以身体为中心的坐标框架 610 包括以身体为中心的 z 坐标轴 Z_{bc} 、以身体为中心的 x 坐标轴 X_{bc} 、以及以身体为中心的 y 坐标轴 Y_{bc} 。

[0138] 在图 6B 中,以身体为中心的 z 坐标轴 Z_{bc} 是主工具夹具 670 远离并且朝向外科医生 601 的躯干 601T 的移动所沿的轴线。以身体为中心的 x 坐标轴 X_{bc} 是主工具夹具 670 相对于外科医生 601 的躯干 601T 从左到右移动所沿的轴线。以身体为中心的 y 坐标轴 Y_{bc} 是主工具夹具 670 相对于外科医生 601 的躯干 601T 上下移动所沿的轴线。

[0139] 在显示装置 660 上的图像中,内窥镜视图 z 坐标轴 Z_s 是沿着内窥镜视图方向、进出显示器 660 上的图像的轴线。内窥镜视图 x 坐标轴 X_s 是在显示器 660 上的图像中从右到左延伸的轴线。内窥镜视图 y 坐标轴 Y_s 是在显示器 660 上的图像中上下延伸的轴线。为便于讨论,坐标框架 610 展示在显示器 660 上并且正常情况下不包括在显示器 660 上的图像中。在一个方面,用于显示器 660 上的图像的这个显示器坐标框架与内窥镜视图坐标框架 610 是相同的。

[0140] 而且,在显示器 660 上的图像中有远程操作的副外科手术器械的末端受动器 661,对其限定了尖端坐标框架 630。末端受动器 661 的尖端 x 坐标轴 Z_t 是沿着显示器 660 上的远程操作的副外科手术器械的图像的纵轴的轴线。尖端 x 坐标轴 X_t 和尖端坐标轴 Y_t 限定了与 Z_t 轴垂直的平面。

[0141] 注意,为方便起见,在本说明书中使用副外科手术器械末端受动器 661 (有时称为副外科手术器械尖端 661) 的图像,因为这是外科医生看见的正在移动的东西。这个图像的移动直接对应于该远程操作的副外科手术器械尖端本身的移动。本领域技术人员理解,该图像的移动是机器人手臂响应于来自控制系统 190A 的控制命令而移动该尖端本身的直接结果,如在此说明的。

[0142] 注意,控制系统 190A 将以身体为中心的坐标框架 620 中的数据以及外科手术器械尖端坐标框架 630 中的数据二者均映射至内窥镜视图坐标框架 610 (有时称为公共坐标系)。这种映射被用于将主工具跟踪器 660 的移动平移为显示器坐标框架中外科手术器械 661 的移动。

[0143] 例如,当坐着或站在时,外科医生 601 可以沿以身体为中心的 z 坐标轴 Z_{bc} 将主工具夹具 670 移动离开她 / 他的躯干 601T。在这个方面,主工具夹具 670 感测了三维坐标框架 610 中的移动并且将所感测的空间信息 721 和感测的方向信息 722 提供给控制系统 190A。

[0144] 在控制系统 190 中,手跟踪控制器 704 接收所感测的信息 (例如,感测的空间信息 721 和感测的方向信息 722 之一或二者) 并且输出新的空间位置数据 (x_{bc}, y_{bc}, z_{bc}) 和新的方向数据 (偏摆, 俯仰, 滚动)。在一个方面,手跟踪控制器 704 还连接到手跟踪发射器 175 上并且控制该发射器 175 所发射的场。

[0145] 空间位置数据 (x_{bc}, y_{bc}, z_{bc}) 和方向数据 (偏摆, 俯仰, 滚动) 被映射至内窥镜视图

坐标框架 610 中。使用这个新映射的数据以及末端受动器 661 在内窥镜视图坐标框架 610 中的当前位置,确定了将末端受动器 661 移动至内窥镜视图坐标框架 610 中的新位置所需的信息。这个信息以控制命令被发送给该副仪器。响应于该控制命令,该远程操作的副外科手术器械沿着该内窥镜视图方向移动该尖端以对应于主工具夹具 670 沿以身体为中心的 z 坐标轴 Z_{bc} 的移动。因此,在显示装置 660 中副仪器尖端图像 661 沿 z 坐标 Z_s 移动。

[0146] 类似地,沿以身体为中心的 y 坐标轴 Y_{bc} 向上移动主工具夹具 670 使得该副仪器移动,这样使得在显示装置 660 中副仪器尖端图像 661 沿内窥镜视图 y 坐标轴 Y_s 向上移动,即该图像在显示装置 660 上向上移动。沿以身体为中心的 x 坐标轴 X_{bc} 向左移动主工具夹具 670 使得该副仪器移动,这样使得在显示装置 660 中副仪器尖端图像 661 沿内窥镜视图 x 坐标轴 X_s 跨越该显示器向左移动。

[0147] 这种映射策略放宽了以下假设:外科医生 601 的头、身体和手臂全都与显示器坐标框架对齐。该以身体为中心的坐标框架的方向跨越由外科医生 601 直接控制。这允许外科医生 601 既管理这种映射的人体工程学又在外科医生、病人、呢框架与内窥镜显示器的安排中容纳更多灵活性。

[0148] 一种选择是允许外科医生将该手跟踪系统所使用的发射器 175 定向,例如用于使用转台 331 来旋转该发射器 175 (图 3B)。另一种相关选择是将轻质发射器 175 以耐磨的方式附接至外科医生上,使得所测量的移动总是相对于外科医生的躯干而言。替代方案是允许外科医生做出指向或移动姿势来限定该方向框架。

[0149] 磁性手跟踪控制器、用于该主工具夹具中的多个传感器、以及适合用于本发明的一个实施方案中的手跟踪发射器可从美国佛蒙特州伯灵顿的 Ascension Technology Corporation 作为带有 Mid-Range Transmitter 的 3D guidance trakSTAR™ 系统获得。(trakSTAR™ 是 Ascension Technology Corporation 的商标)。该发射器产生了脉冲式 DC 磁场用于在中值范围内高精度跟踪,该范围被限定为 78 厘米(31 英寸)。这个系统提供了每个传感器为 240 至 420 更新/秒的动态跟踪。这些小型被动传感器的输出不受电力线噪声源的影响。不要求该发射器与这些传感器之间清晰的视线。存在全姿态跟踪并且没有惯性漂移或光线干扰。有高的金属抗扰性并且没有来自无磁金属的扭曲。

[0150] 控制系统 - 人体工程学腕方向的映射

[0151] 关于病人侧外科医生界面 150,显示装置 160 不总是像该控制台立体观察器一样向下成六十度角。如果显示装置 160 的方向太竖直(即,外科医生的视线与显示屏正交并且基本上是水平的)而不能再现该三维图像与这些主工具夹具之间的常规构型,则外科医生 101 将需要向后弯曲她/他的腕 515A、515B 成为如图 5A 中所绘的一种不舒适的姿态、或另外将前臂保持在一种不舒适的姿态。虽然有可能以这样一个状态来操作这些副外科手术器械,但外科医生 101 会发现这种不自然的姿态是人体工程学上不希望的。

[0152] 因此,在一个方面,使用固定的选择偏移量来将腕方向移动映射至以身体为中心的坐标框架中。确切地说,来自主工具夹具 170A、170B 的、由控制系统 190A 中伺服控制回路所接收的、感测的方向数据(图 7)被转动了固定的偏移量。这在图 6B 中由坐标框架 620R 表示。已经显示在 -45 度至 -30 度范围内的固定的偏移量在减轻这个人体工程学问题上仍保持直观控制方面表现很好。通过使用这个固定的旋转偏移量而允许的这种改进的人体工程学姿态 515A1、515B1 展示在 5B 中。

[0153] 这个映射方面的人性化性质是腕控制不再不映射在仅给予系统设计的机械和视觉部件上的绝对的一对一映射中。而是对这种映射进行修改以适应使用人的更舒适的腕移动范围。

[0154] 控制系统 – 棘轮系统

[0155] 一种常规的远程操作的微创外科手术系统要求外科医生等待直到主工具夹具和副外科手术器械末端受动器的方向被定位为使得可以进入跟随模式而不造成突然的不希望的副移动。然而,当外科医生 101 开始移动主工具夹具 170 时,在控制系统 190A 中,棘轮系统模块 730 (图 7) 在远程操作伺服控制回路模块 760 中被激活,例如在处理器模块 701 上被执行。棘轮系统模块 730 以及模块 760 被储存在存储器 780 中。同主工具夹具 170 与副外科手术器械 110 的末端受动器之间的方向误差无关,该远程操作伺服控制回路系统进入主工具夹具 170 与外科手术器械末端受动器(有时称为副外科手术器械尖端 661)之间的跟随模式。

[0156] 由于主工具夹具 170 移动,棘轮系统模块 730 无缝地且连续地改进了主工具夹具 170 相对于副外科手术器械尖端的方向。棘轮系统模块 730 使该副外科手术器械尖端的方向缓慢改变以连续且无缝地减小该副外科手术器械尖端与主工具夹具 170 之间的方向误差。朝向副方向的主工具夹具移动被用来改进主 / 副映射,但远离副方向的主工具夹具移动不能,并且因此该主 / 副的对准朝向外科医生可以经历的适当的直观关系连续地缓慢改变。棘轮系统模块 730 的执行实现了这种方向对准而没有主工具夹具 170 或副外科手术器械尖端的自发移动。

[0157] 棘轮系统模块 730 的执行导致了主工具夹具 170 与副外科手术器械尖端之间的直观方向的对准,如外科医生 101 在显示装置 160 中所看到的。而且,棘轮系统模块 730 提供了外科医生 101 所做的(操纵主工具夹具 170)与外科医生 101 在显示装置 160 上所看见的(在显示装置 160 中副外科手术器械尖端的移动)之间的直接关联。这样的棘轮效应的一个例子描述于共同未决的且共同指定的美国专利申请号 12/495, 213 (2009 年 6 月 30 日提交,公开了“远程操作的微创外科手术器械的主对准的棘轮效应(Ratcheting for Master Alignment of a Teleoperated Minimally-Invasive Surgical Instrument)”)中,将其通过引用以其整体结合在此。

[0158] 控制系统 – 代理视像系统

[0159] 如以上说明的,外科医生可以使用代理视像来代理另一个外科手术。在这个示例中,外科医生 101 使用病人侧外科医生界面 150 来代理外科医生 195(图 1B)。然而,这种构型仅是展示性的。例如,外科医生 101 可以使用主工具夹具 170A (图 2) 来控制代理视像,而外科医生 195 使用主工具夹具 170B 来控制远程操作的副外科手术器械 110。可以将任何主工具夹具分配给代理视像并且外科医生可以使用该主工具夹具来代理另一个使用不同主工具夹具的外科医生。病人侧外科医生界面 150 有助于这样的代理而不要求第二个外科医生操作台、或甚至第一个外科医生操作台。

[0160] 为了协助代理,在一个方面将一个代理视像模块 750 处理为该视觉处理子系统的一部分。该模块接收了这些主工具夹具的位置和方向并且生成立体图像,这些图像与内窥镜相机图像进行实时复合并且显示在外科医生操作台、辅助显示器、以及病人侧外科医生界面显示器 160 上。当外科医生 101 开始通过采取预定的动作而进行代理时,代理视像系

统回路被激活,例如,在处理器模块 701 上执行该模块 750。这个用作预定动作的具体动作不是关键的,只要系统控制器 190A 被配置为辨识出这个动作。

[0161] 在一个方面,这个代理视像是由主工具夹具 170 控制的虚拟的幻影仪器 811 (图 8),而远程操作的副外科手术器械 810 由外科医生操作台 114 的这些主工具操纵器之一来控制。外科医生 101 在显示装置 160 中看见了仪器 810 和 811 二者,而外科医生 195 在外科医生操作台 114 的立体显示器中看见了仪器 810 和 811 二者。使用虚拟的幻影仪器 811 作为代理视像仅是展示性的并且不旨在限制与这个具体的图像。鉴于本公开,对代理视像可以使用其他图像,这有助于在代表代理视像的图像与该远程操作的副外科手术器械的实际末端受动器的图像之间进行区分。

[0162] 虚拟的幻影仪器 811 似乎与实际仪器 810 类似,除了虚拟的幻影仪器 811 的显示方式清楚地将虚拟的幻影仪器 811 与实际仪器 810 区分开(例如,透明的或半透明的幻影状图像、颜色清楚的图像等等)。虚拟的幻影仪器 811 的控制和操作与以上对于实际的远程操作的外科手术器械所描述的相同。因此,外科医生 101 可以使用主工具夹具 170 来演示远程操作的副外科手术器械 810 的正确使用而操纵虚拟的幻影仪器 811。外科医生 195 可以用仪器 811 来模仿虚拟的幻影仪器 810 的移动。

[0163] 虚拟的幻影仪器更全面地描述于共同指定的美国专利申请号 US2009/0192523 A1 (2009 年 3 月 31 日提交,公开了“外科手术器械的合成表示(Synthetic Representation of a Surgical Instrument)”)中,将其通过引用以其整体结合在此。

[0164] 控制系统 - 过程流程

[0165] 图 9 是在微创外科手术系统 100 中的控制系统 190、190A 中实施的一种方法 900 的一个方面的流程图,该微创外科手术系统包括可移动的显示跟踪 160、主工具夹具 170、手跟踪发射器 175、以及远程操作的副外科手术器械 110。在“接收新的感测的主移动数据”操作 901 中,控制系统 190 接收的新的感测的空间数据、新的感测的方向数据、或二者。操作 901 转而进行至“安全互锁件”检验操作 902。

[0166] “安全互锁件”检验操作 902 确定这些安全互锁件的状态是否表明了至少一个主工具夹具与副外科手术器械之间的跟随移动模式被允许。除了以上描述的这些不同互锁件之外,另一个安全互锁件是外科医生必须将该主夹具定向以便在开始跟随模式之前粗略地匹配要控制的该仪器尖端的感觉到的方向。已经发现 45 度的总方向失调容许量表现良好。这个容许量设定值足够松散而使得外科医生能可靠地匹配同时仍在开始跟随时产生直观的对准。在使用棘轮系统模块 730 的跟随中减小了剩余的失调。在进入跟随模式之前,夹具关闭也必须匹配在主与副的仪器尖端之间的容许量之内。

[0167] 如果例如以上描述的任何一个存在性开关指示不存在,则接受到显示装置 160 已经移除的一个指示,或者也许这些跟随模式互锁件不是真的,则操作 902 是假,这意味着跟随模式是不允许的。因此,检验操作 902 转向“保存感测的主工具夹具数据”操作 903,该操作保存了所接收的新数据并在本实例中进行至返回操作 901。

[0168] 如果这些安全互锁件的状态表面包括外科医生 101 的系统 100 处于跟随模式操作所要求的状态下,则“安全互锁件”检验操作 902 转而进行至“系统跟随模式”检验操作 904。如果系统 100 正进入跟随模式或处于跟随模式中,则检验操作 904 转向“映射至公共参照系”操作 905,否则转向“保存感测的主工具夹具数据”操作 903。

[0169] “映射至公共参照系”操作 905 将接收到的新的感测数据映射至该公共参照系中。例如,如果使用以身体为中心的坐标框架,则该以身体为中心的坐标框架中的感测数据被映射至内窥镜视图坐标框架中,如以上说明的。而且,在一个方面,在这个映射之前,在操作 905 中对该以身体为中心的坐标框架应于该固定的旋转偏移量。另外,在一个方面,在以身体为中心的坐标框架 620 中的移动与内窥镜视图坐标框架 610 中的移动之间使用 4 : 1 的比例因子。

[0170] 在完成操作 905 之后,“缓慢改变”操作 906 对新的方向数据进行处理并且“产生新的副空间位置”操作 910 对新的位置数据进行处理。“缓慢改变”操作 906 使用保存的方向 907 (该方向是储存在存储器 780 的副方向储存元件 770 中当前副方向)以及该新的方向数据来产生一个新的相对旋度矩阵并接着转向“产生新的副方向”操作 908。

[0171] “产生新的副方向”操作 908 使用新的相对旋度矩阵产生了新的副方向并转而进行至“发送副方向命令”操作 909。使用该新的副方向,操作 909 通过副输入 / 输出(I/O)模块 703 发送命令,该命令包括在该公共参照系内的副方向和所命令的角速度,这导致该副外科手术器械尖端如该命令所指示的进行移动。在完成操作 909 后,在这个示例中,返回至操作 901。

[0172] 当外科医生 101 移动主工具夹具 170 的方式减小了主工具夹具 170 与副外科手术器械 110 的尖端之间的方向误差时,该缓慢改变方向的过程在主工具夹具 170 与副外科手术器械 110 的尖端之间使用减小的方向误差,同时考虑外科医生如何把握主工具夹具 170 以及是否遇到滚动接头限制。相反,当外科医生 101 移动主工具夹具 170 的方式增大了主工具夹具 170 与副外科手术器械 110 的尖端之间的方向误差时,该缓慢改变方向的过程在主工具夹具 170 与副外科手术器械 110 的尖端之间使用当前的方向误差,而不是该增大的方向误差。

[0173] 操作 906 至 909 更全面地描述于共同未决的且共同指定的美国专利申请号 12/495, 213 中,将其通过引用结合在此。

[0174] 该缓慢改变方向的过程无缝地且连续地改进了主工具夹具 170 相对于副外科手术器械 110 的尖端的绝对方向。该缓慢改变方向的过程实现了绝对方向的连续改进而没有主工具夹具 170 或副外科手术器械 110 的尖端的自发移动。

[0175] “产生新的副空间位置”操作 910 使用来自操作 905 的在公共坐标空间中的主工具夹具 670 的新空间位置数据以及在公共坐标空间中的保存的当前副外科手术器械空间位置 911 确定该公共坐标空间中末端受动器 661 的新的副空间位置。使用该新的副空间位置,“发送副空间位置命令”操作 912 通过副输入 / 输出(I/O)模块 703 发送命令,该命令包括在该公共参照系内的副空间位置和所命令的速度,这导致该副外科手术器械尖端如该命令所指示的进行移动。

[0176] 虽然描述为控制系统 190、190A,但应了解的是,控制系统 190、190A 在实践中可以通过硬件、处理器上执行的软件、以及固件的任何组合来实施,而且,其功能(如在此描述的)可以通过单元来进行或在不同的部件之间被分割,这些部件中的每个都进而可以通过硬件、处理器上执行的软件、以及固件的任何组合来实施。当在不同的部件之间被分割时,这些部件可以集中在位置或者分布在系统 100 上用于分布式处理的目的。

[0177] 以上这些展示了本发明的多个发明和实施方案的说明和附图不应被认为是限制

性的,权利要求书限定了受保护的发明。可以进行各种机械的、组成的、结构的、电性的、以及操作的改变,而不偏离被说明书和权利要求书的精神和范围。在一些情况下,为了避免使本发明不清楚,没有对熟知的电路、结构、以及技术进行详细地显示或说明。

[0178] 另外,本说明的术语不旨在限制本发明。例如,空间相关术语,例如“之下”、“以下”、“下部”、“之上”、“上面”、“近侧”、“远侧”等,可以用于描述如在这些图中展示的一个元件或特征与另一个元件或特征的关系。这些空间的相对术语旨在图中所示的位置和方向之外还包括该装置在使用或操作中的不同的位置和方向。例如,如果这些图中该装置被翻转,则描述为在其他元件或特征“以下”或“之下”的元件则应当在这些其他元件或特征“以上”或“之上”。因此,示例性术语“以下”可以包括之上和之下的位置和方向两者。另外地一个设备可以被定向(旋转 90 度或以其他方向)并且因此用在此使用的空间相关描述语进行解释。

[0179] 单数形式“一”、“一个”、和“该”也旨在包括复数形式,除非在上下文中另外地指出。并且,术语“包括”、“包括了”、“包含”等限定了所述特征、步骤、操作、元件、和 / 或部件的存在但不排除一种或多种其他特征、步骤、操作、元件、部件、和 / 或组的存在或加入。

[0180] 所有例子和展示的参照文献都是非限制性的并且不应该被用来将权利要求限制为在此说明的具体的实现方式和实施方案以及它们的等效物。这些标题仅用于格式化并且不应该被用来以任何方式限制其主题,因为一个标题下的文本可以交叉引用或应用于一个或多个标题下的文本。最后,鉴于本公开,关于一个方面或实施方案所说明的具体特征可以应用于本发明的其他公开的方面或实施方案,即使它们并未在附图中明确显示出或以文本形式进行说明。

[0181] 虽然存储器 780 被展示为统一的结构,但这不应被理解为要求整个存储器都处于相同的物理位置处。该存储器的全部或一部分可以处于与处理器不相同的物理位置。存储器是指易失性存储器、非易失存储器、或这两者的任何组合。

[0182] 处理器连接在含有该处理器所执行的指令的存储器上。这可以在计算机系统内、或者替代地通过靠调制解调器和模拟线而连接到另一个计算机上、或数字接口以及数字进位线来实现。

[0183] 在此,计算机程序产品包括如下的计算机可读介质:被配置来储存方法 900 的任何部分或全部所需用的计算机可读代码或者在其中储存了用于方法 900 的任何部分或全部的计算机可读代码。计算机程序产品的一些例子有 CD-ROM 磁盘、DVD 磁盘、闪存、ROM 卡、软盘、磁带、计算机硬盘驱动器、网络上的服务器以及网络上发送的代表计算机可读程序代码的信号。一种实体的计算机程序产品包括如下的实体的计算机可读介质:被配置来储存用于方法 900 的任何部分或全部的计算机可读指令或者在其中储存了用于方法 900 的任何部分或全部的计算机可读指令。实体计算机程序产品有 CD-ROM 磁盘、DVD 磁盘、闪存、ROM 卡、软盘、磁带、计算机硬盘驱动器、以及其他实体的储存介质。

[0184] 鉴于本公开,在方法 900 的任何部分或全部之中使用的指令可以在多种多样的计算机系统配置中使用一种使用者感兴趣的操作系统和计算机程序语言来实施。

[0185] 此外,鉴于本公开可以实施各自不同的微创系统和方法。

[0186] 一方面,一种微创外科手术系统包括:

[0187] 病人侧外科医生界面,其包括:

- [0188] a) 安装在外科手术室内的显示装置 ;以及
- [0189] b) 主界面,该主界面包括 :
- [0190] 位于该外科手术室内的机械虚假的主工具夹具 ;以及
- [0191] 与该机械虚假的主工具夹具分离并且离开的手跟踪发射器,其中该机械虚假的主工具夹具与该手跟踪发射器相结合而提供了与操作该机械虚假的主工具夹具的人相关联的、在参照系内感测到的位置和方向信息 ;
- [0192] 远程操作的副外科手术器械,该仪器包括外科手术末端受动器 ;以及
- [0193] 控制系统,该控制系统连接到该机械虚假的主工具夹具上、连接到该手跟踪发射器上、连接到该显示装置上并且连接到该远程操作的副外科手术器械上,其中
- [0194] 所述控制系统接收了该参照系中的所述感测的位置和方向信息、使用该感测的位置和方向信息产生了控制命令、并且发送该控制命令来相对于与显示在该显示装置上的图像相关联的参照系而移动该外科手术末端受动器。
- [0195] 这种微创外科手术系统还包括具有控制杆的手动操作的外科手术装置,其中该控制杆被定位为使得操作该机械虚假的主工具夹具的人也操作该手动操作的外科手术装置的控制杆。
- [0196] 在另一方面,一种使用该微创外科手术系统的方法包括 :
- [0197] 通过移动机械虚假的主工具夹具而产生感测的位置和方向信息,
- [0198] 其中该感测的位置和方向信息是位于与操作该机械虚假的主工具夹具的人相关联的参照系内 ;
- [0199] 基于所感测的位置和方向信息来控制远程操作的微创副外科手术器械的末端受动器的移动。

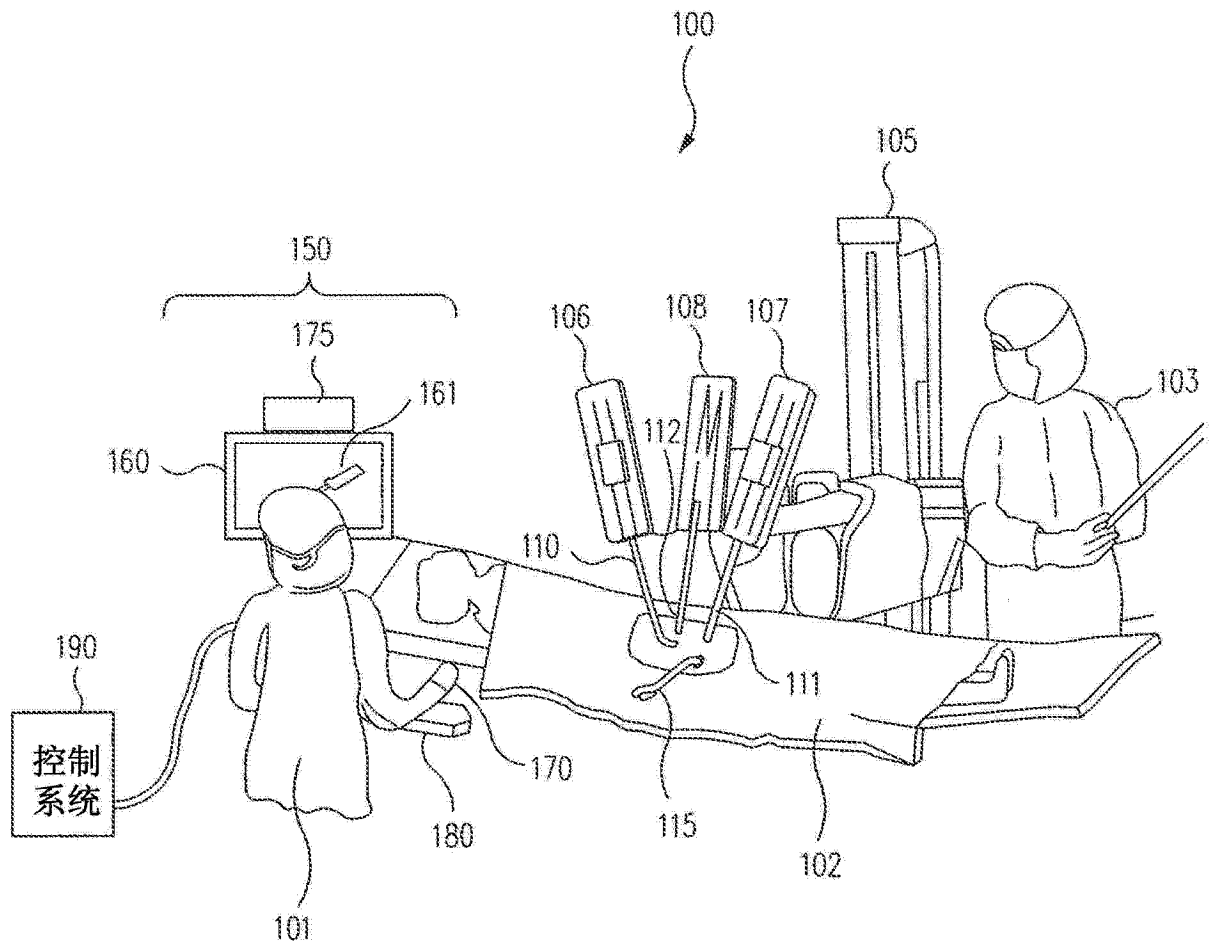


图 1A

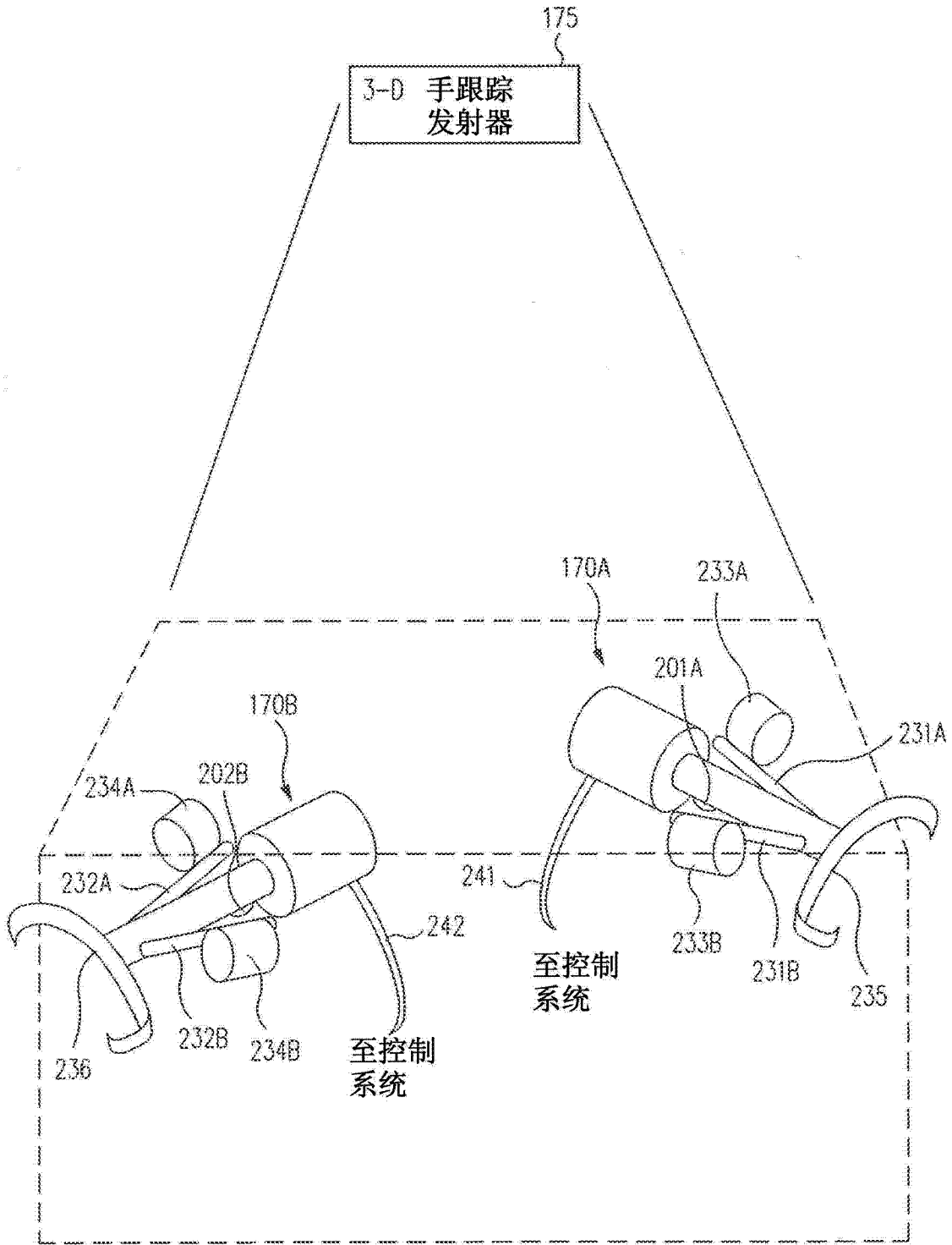


图 2A

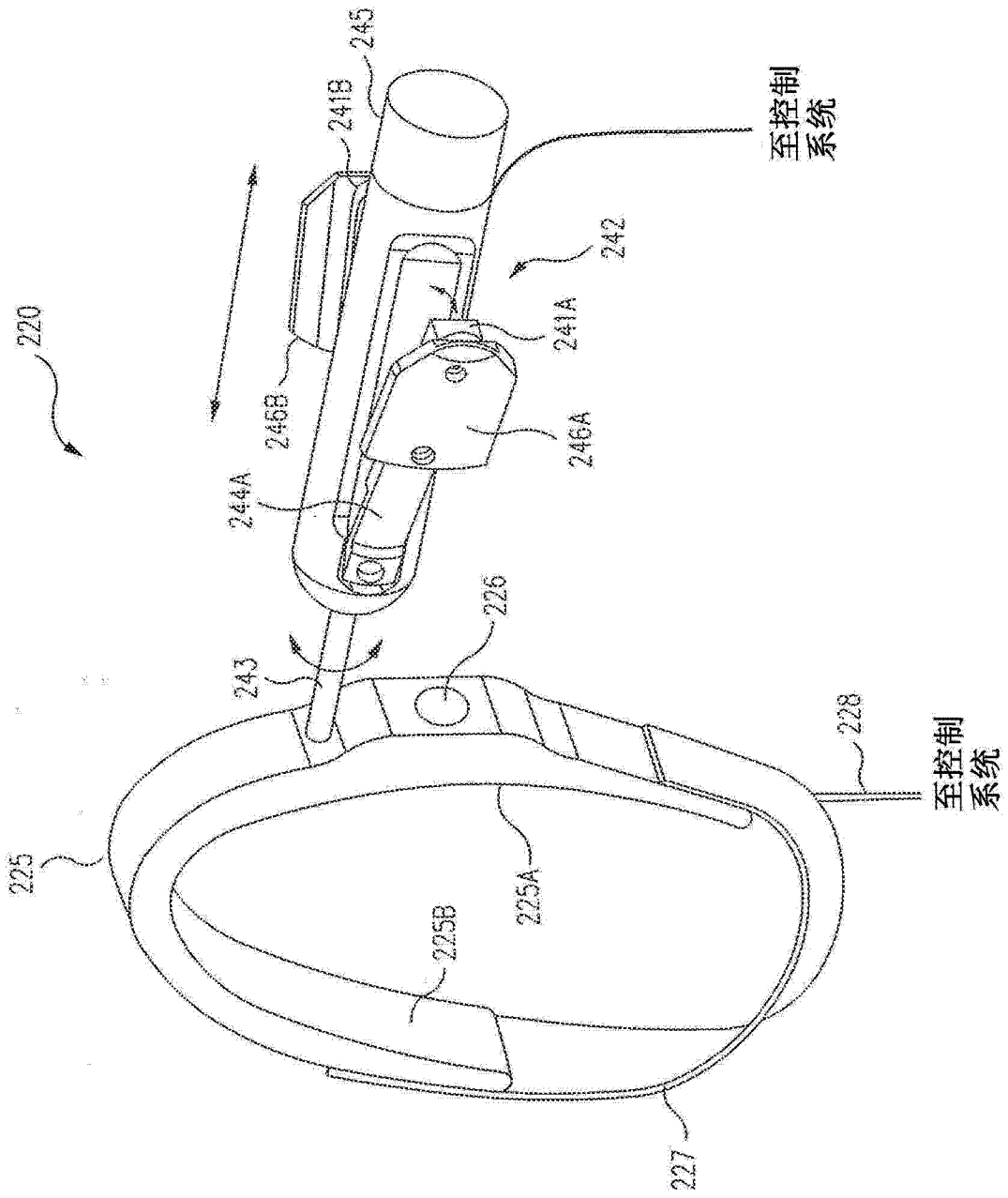


图 2B

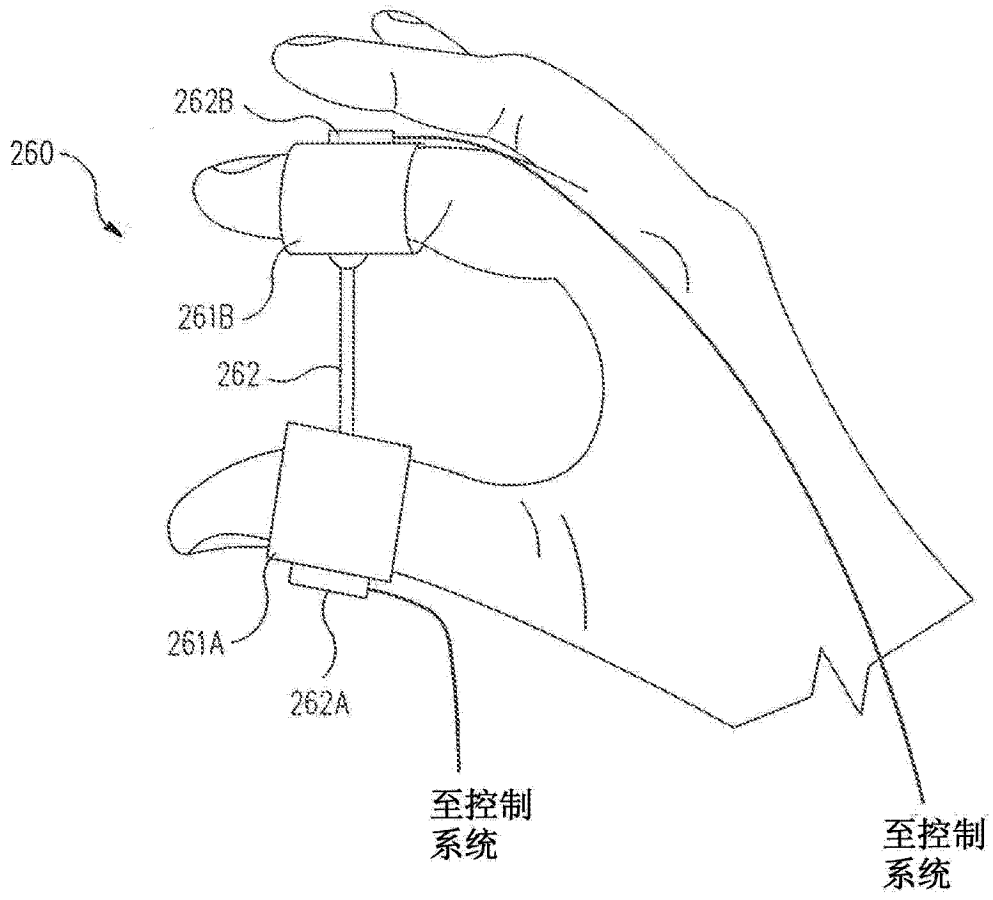


图 2C

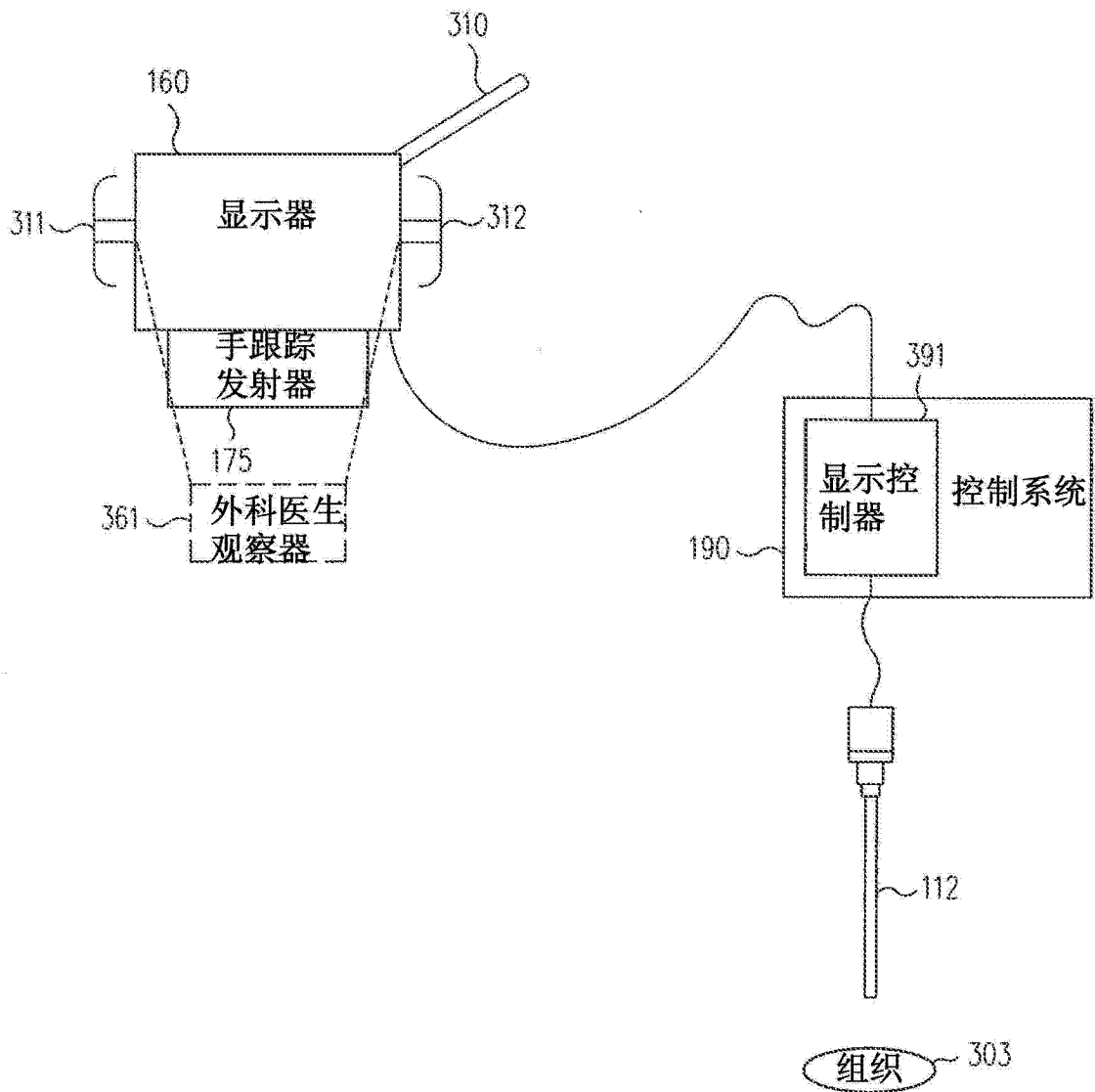


图 3A

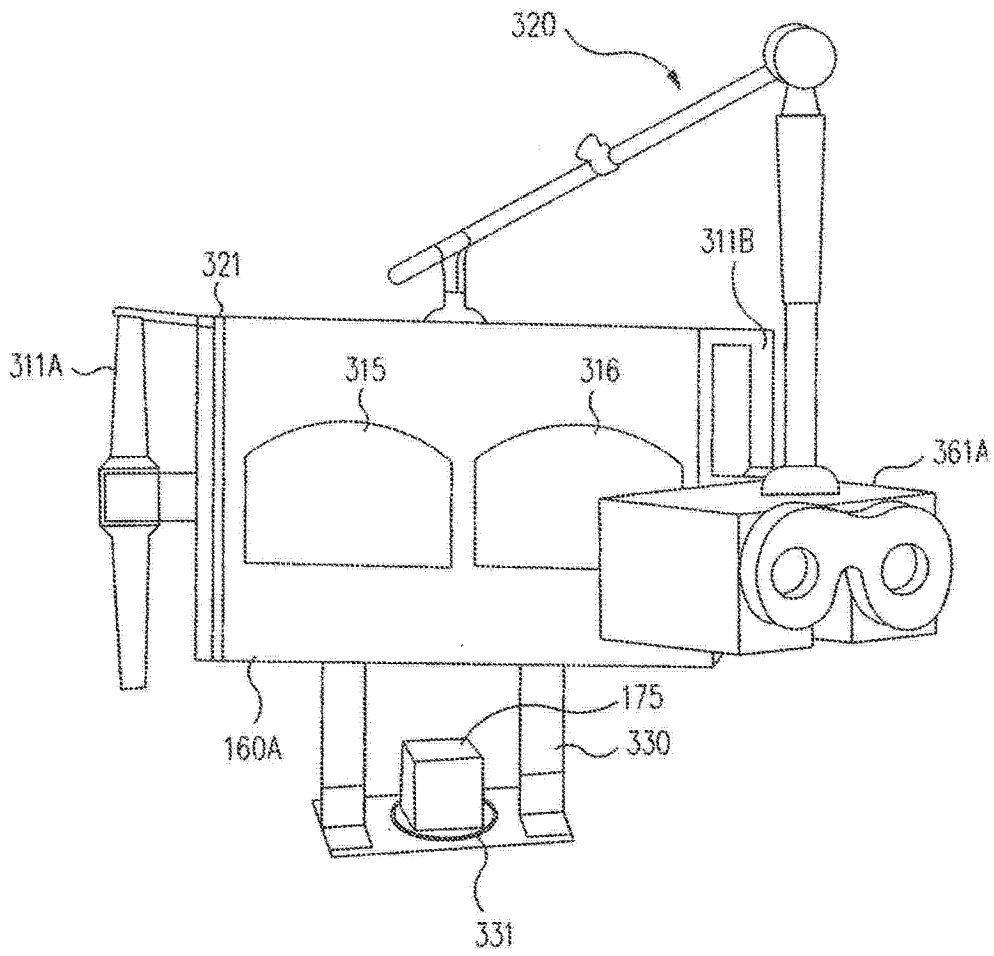


图 3B

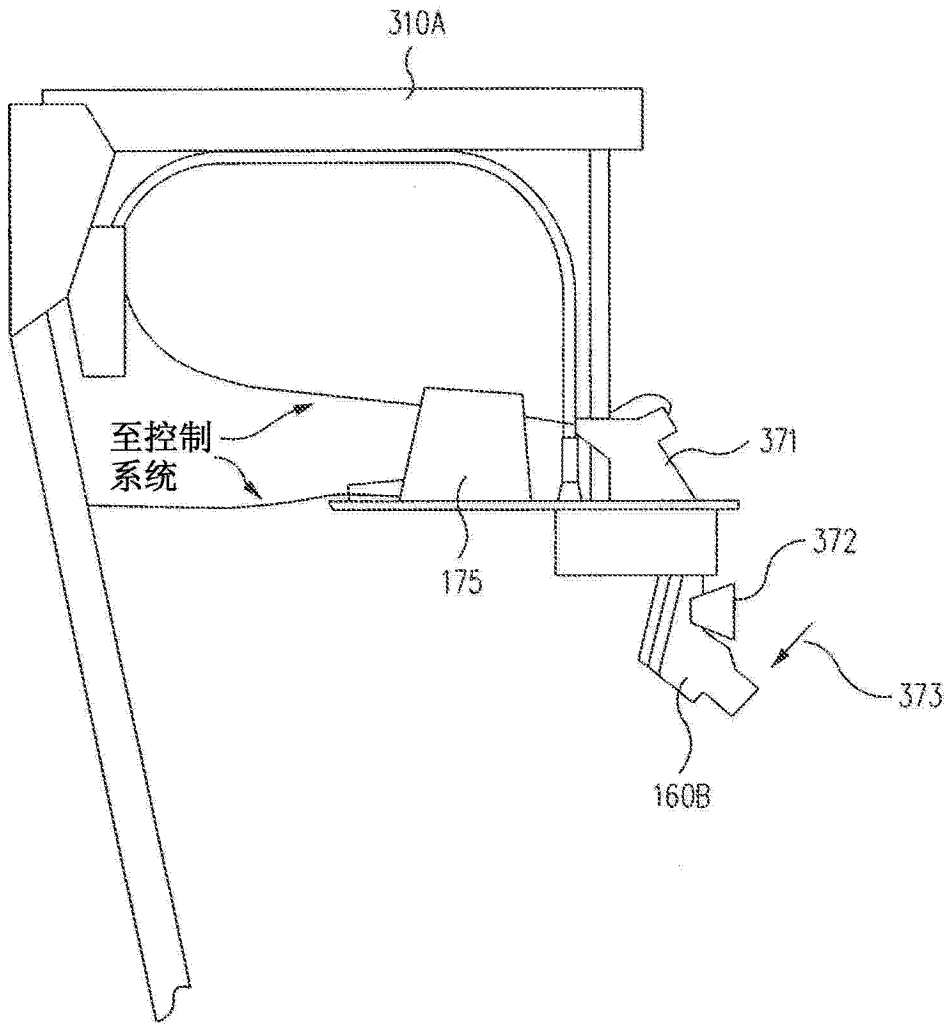


图 3C

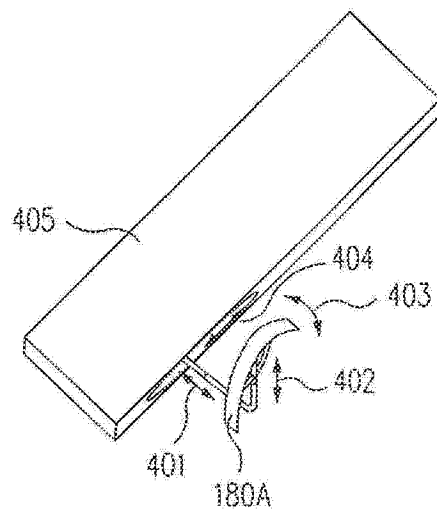


图 4A

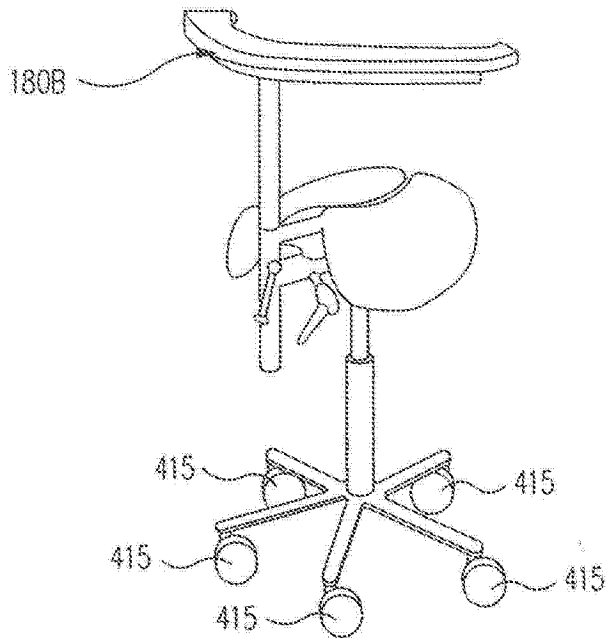


图 4B

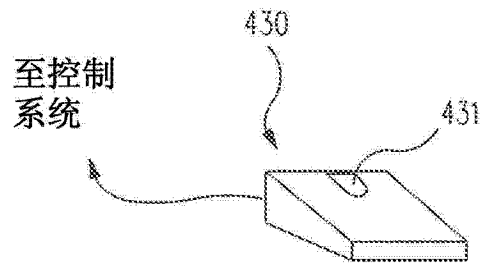


图 4C

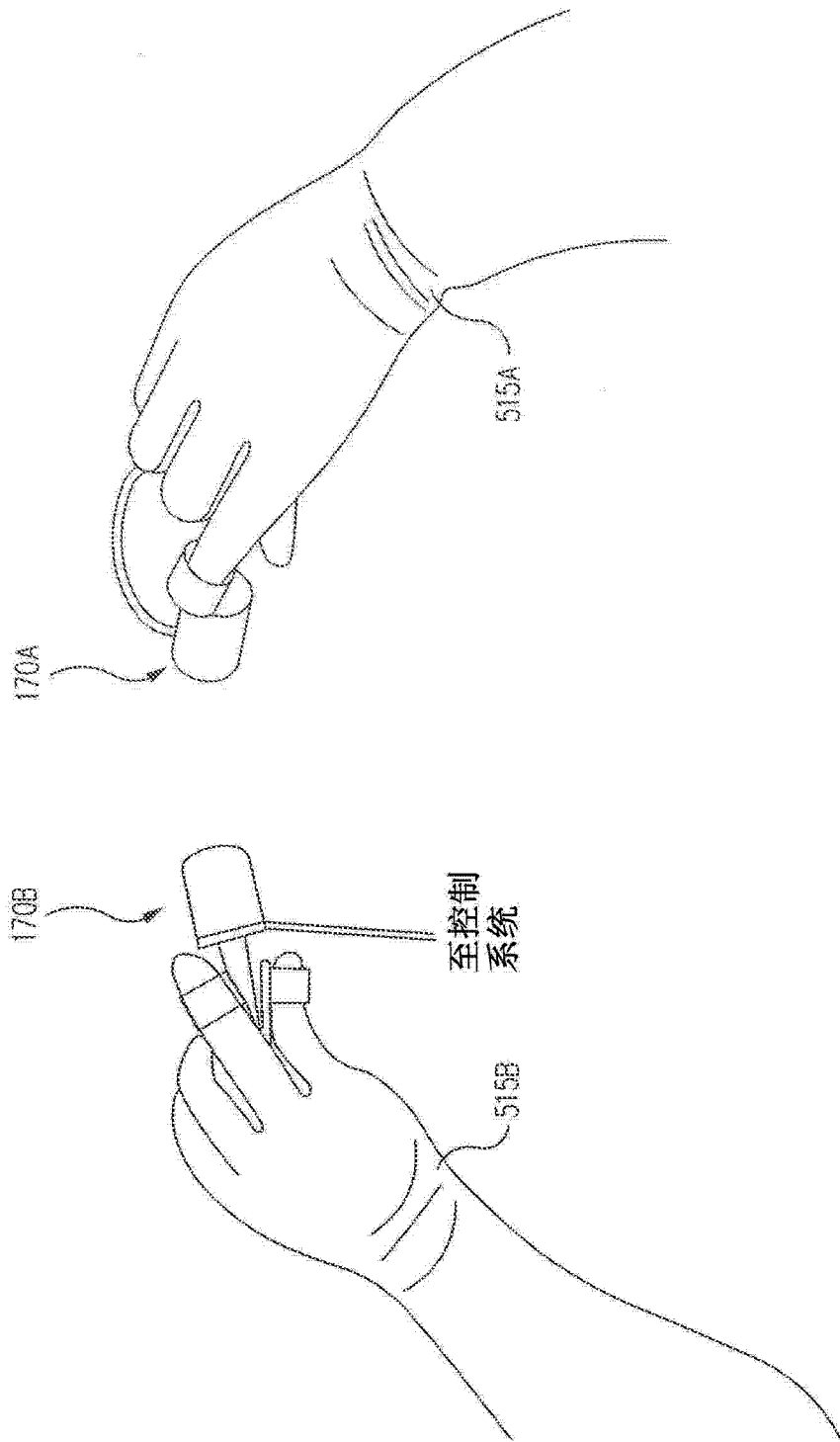


图 5A

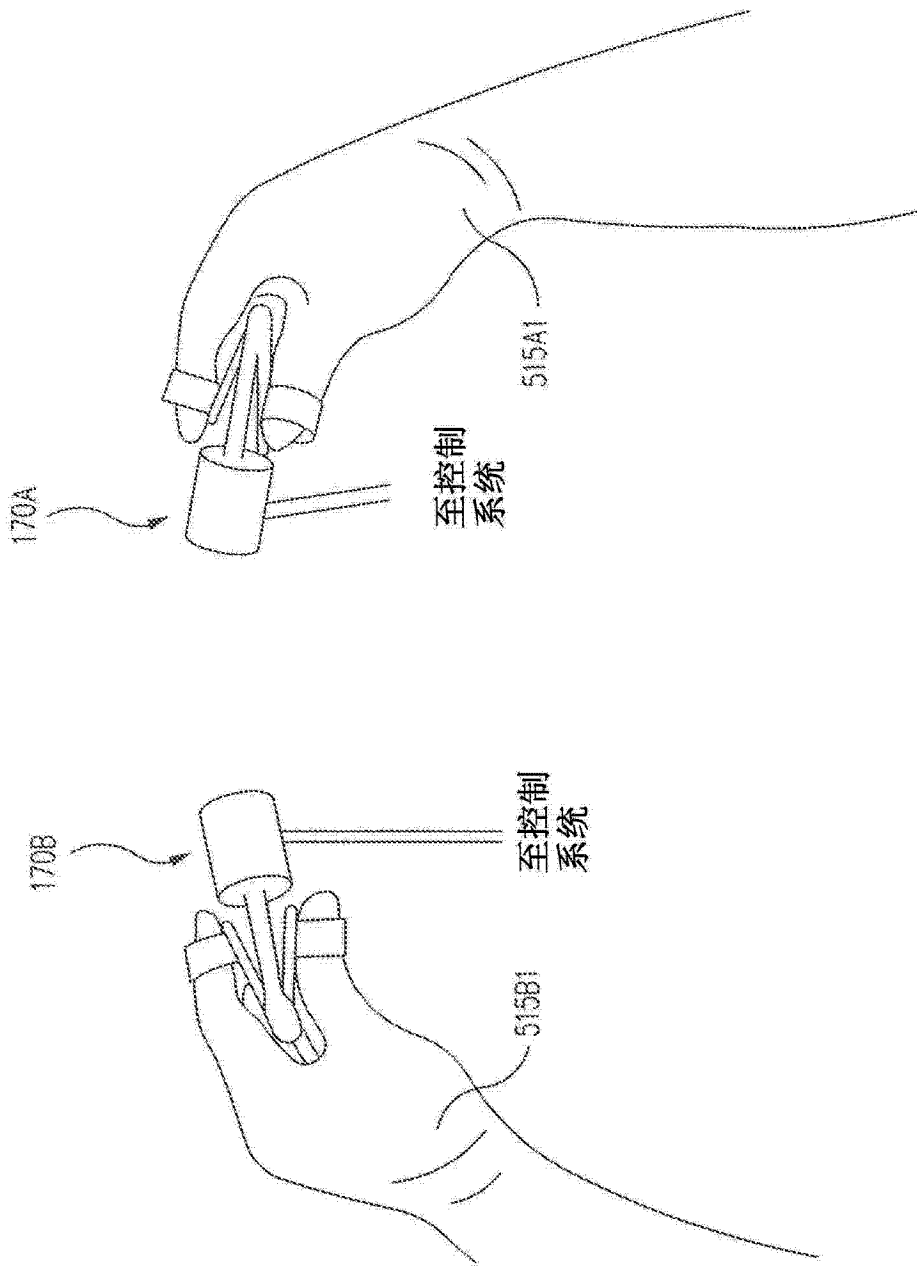


图 5B

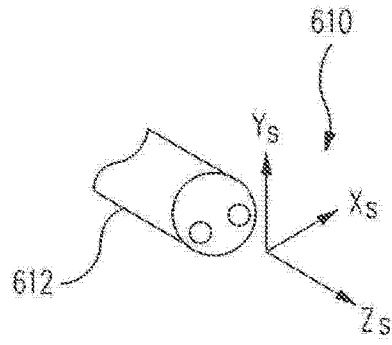


图 6A

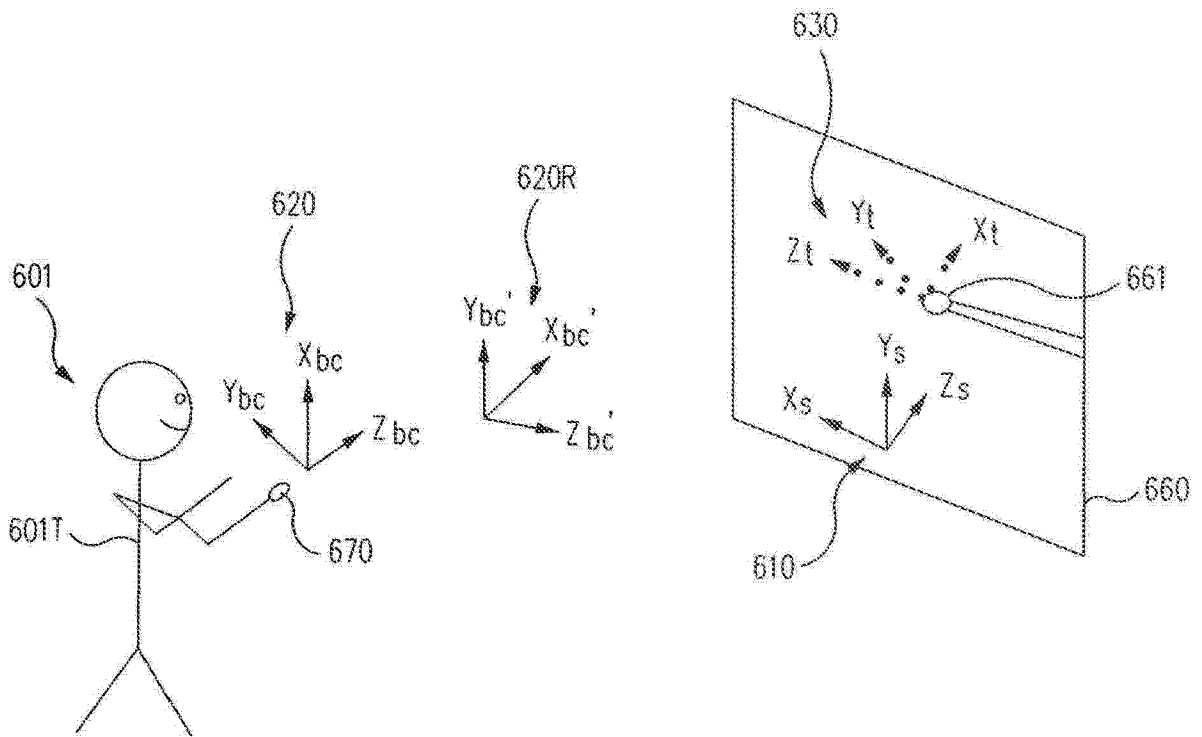


图 6B

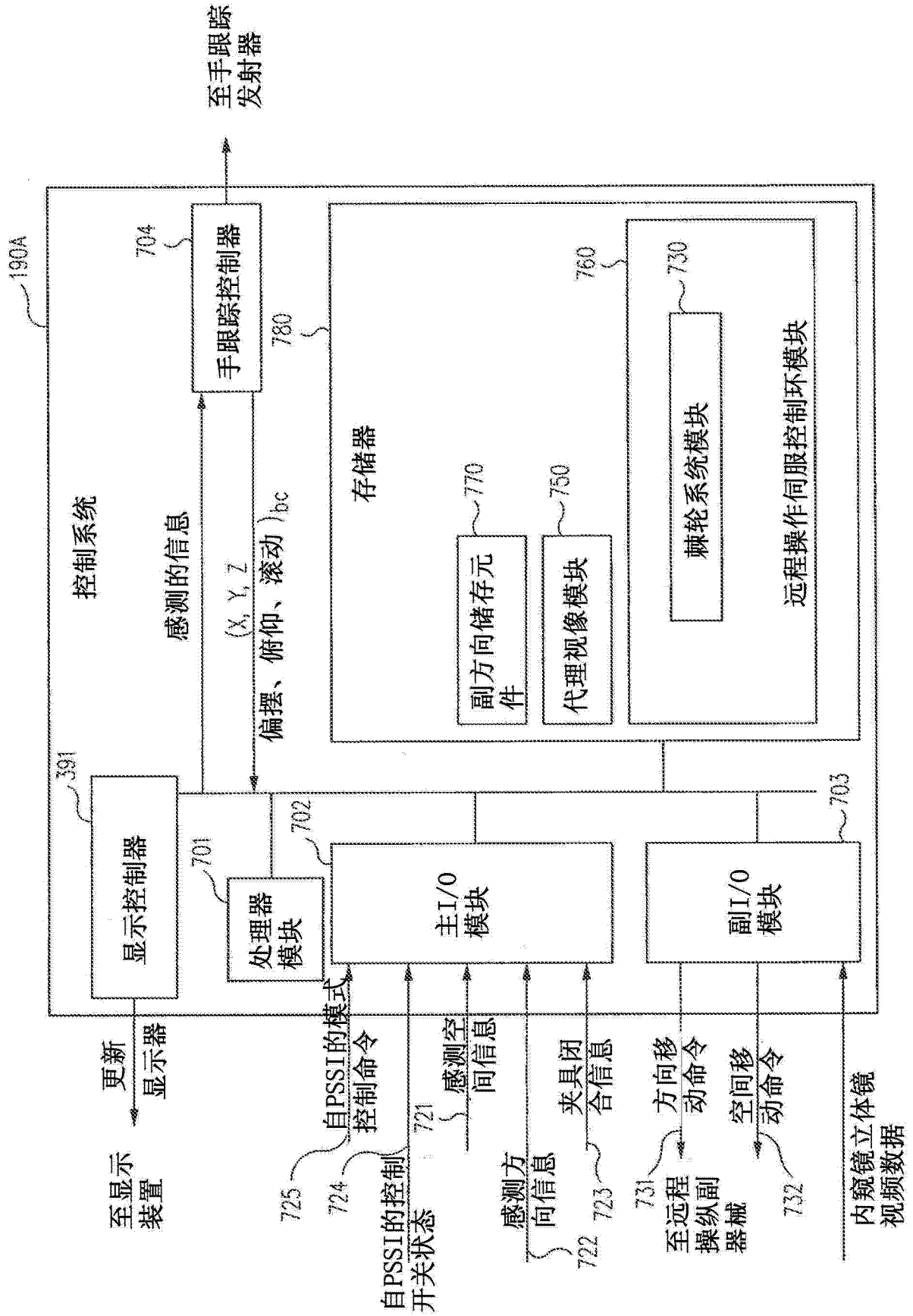


图 7

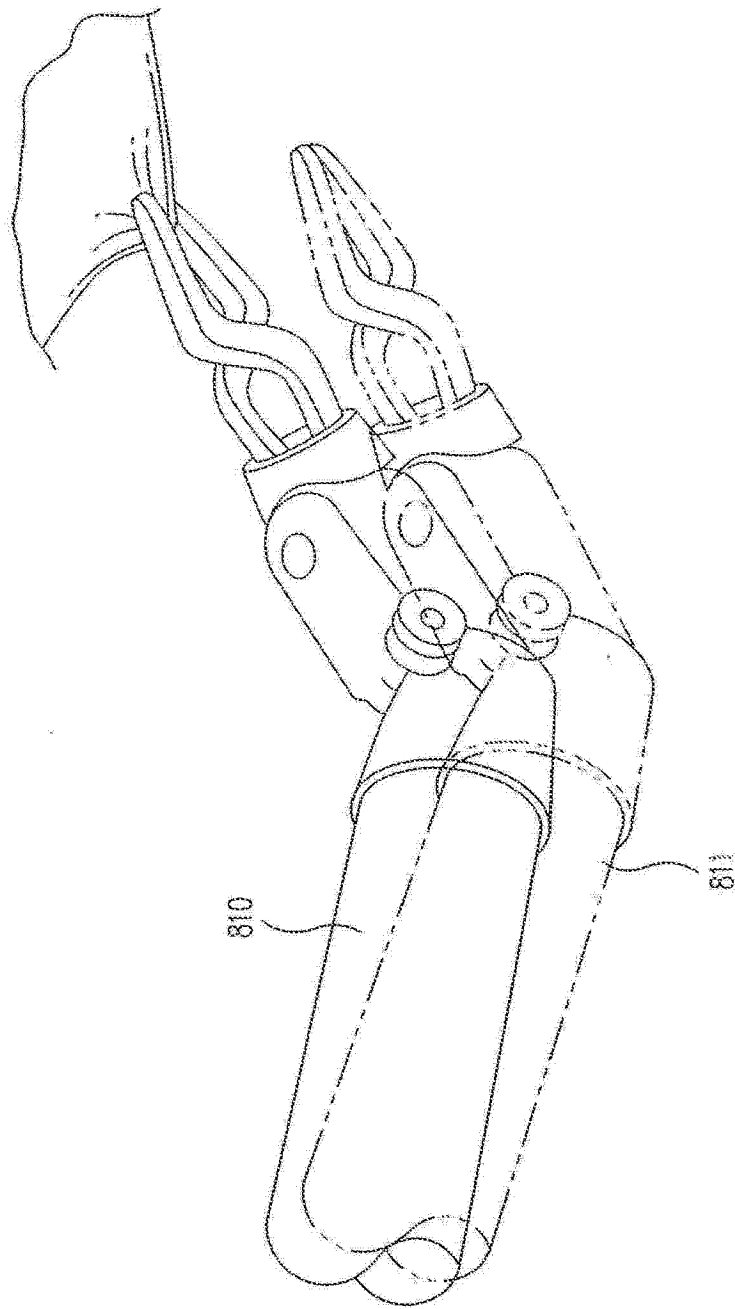


图 8

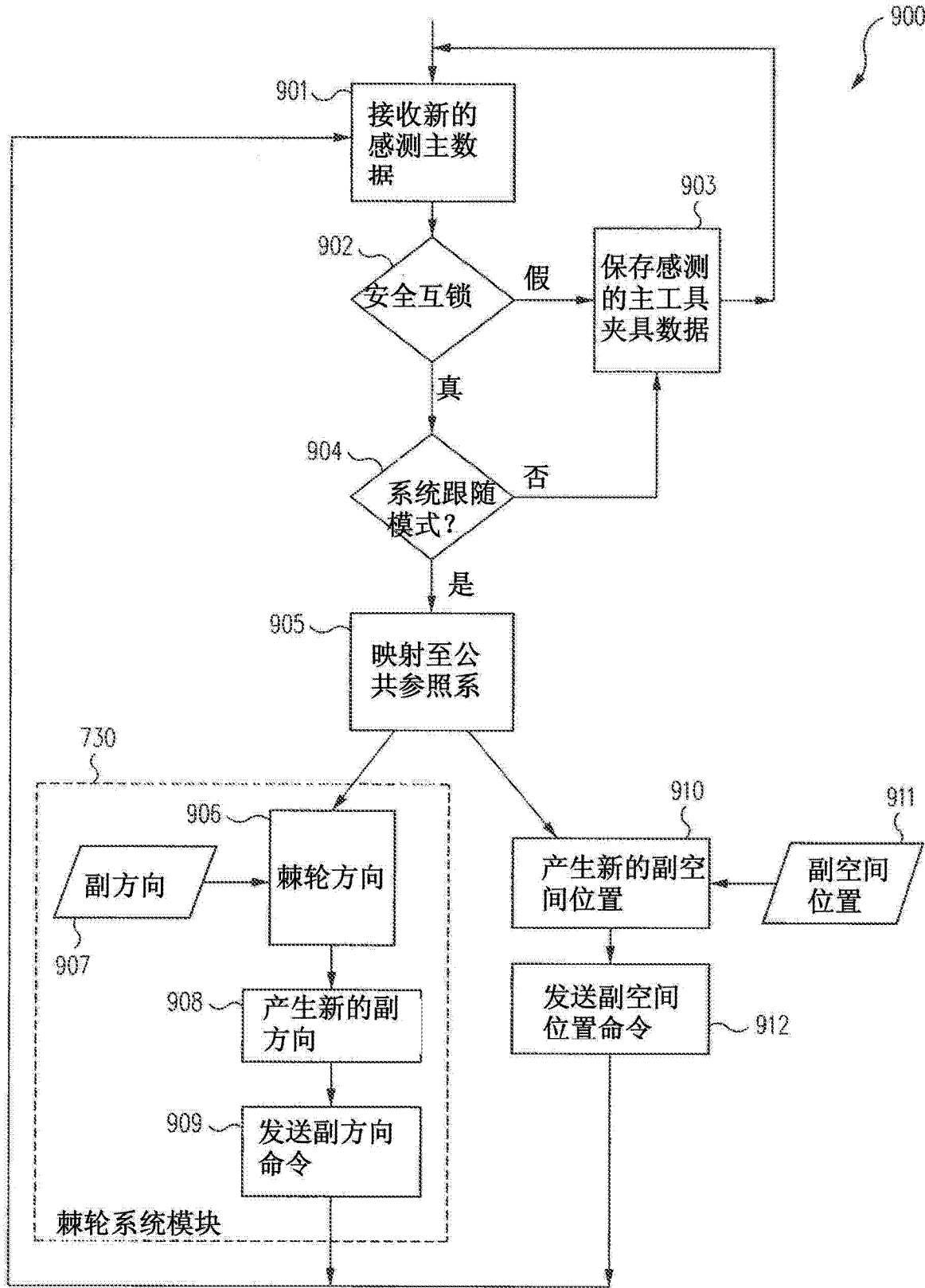


图 9

专利名称(译)	用于远程操作的微创外科手术器械的病人侧外科医生界面		
公开(公告)号	CN102665589B	公开(公告)日	2015-09-30
申请号	CN201080051520.5	申请日	2010-11-11
[标]申请(专利权)人(译)	直观外科手术操作公司		
申请(专利权)人(译)	直观外科手术操作公司		
当前申请(专利权)人(译)	直观外科手术操作公司		
[标]发明人	BD伊特科维兹		
发明人	B·D·伊特科维兹		
IPC分类号	A61B19/00 A61B17/00		
CPC分类号	A61B2019/2273 A61B2019/2223 A61B19/22 A61B2017/00207 A61B2019/223 A61B19/2203 A61B19/28 A61B34/30 A61B34/35 A61B34/37 A61B34/70 A61B34/76 A61B90/60 A61B90/98 A61B2017/00221 A61B2034/2051 A61B2034/2055 A61B2034/741 A61B2090/3937 A61B2090/3945 A61B2090/397 Y10S901/02 Y10S901/46		
优先权	12/617937 2009-11-13 US		
其他公开文献	CN102665589A		
外部链接	Espacenet SIPO		

摘要(译)

一种病人侧外科医生界面在使用远程操作的微创外科手术系统中提供了增强的能力。该病人侧外科医生界面在外科手术的无菌外科手术区域内具有多个部件。这些部件允许一个外科医生从该无菌外科手术区域内控制远程操作的副外科手术器械。该病人侧外科医生界面允许外科医生处于与病人经历外科手术邻近的无菌外科手术区域内。从该无菌外科手术区域内控制微创副外科手术器械允许外科医生将微创外科手术与直接可视化相结合。邻近病人允许该外科医生控制远程操作的副外科手术器械然后控制被手动控制的器械，如腹腔镜检查仪。而且，外科医生可以使用该病人侧外科医生界面从无菌外科手术区域内来控制至少一个代理视像以监控另一外科医生。

