



[12] 发明专利申请公布说明书

[21] 申请号 200780047091.2

[43] 公开日 2009年10月21日

[11] 公开号 CN 101563039A

[22] 申请日 2007.12.11
 [21] 申请号 200780047091.2
 [30] 优先权
 [32] 2006.12.19 [33] DE [31] 102006059999.3
 [32] 2007.5.2 [33] DE [31] 102007020582.3
 [86] 国际申请 PCT/EP2007/010822 2007.12.11
 [87] 国际公布 WO2008/074422 德 2008.6.26
 [85] 进入国家阶段日期 2009.6.19
 [71] 申请人 爱尔伯电子医疗设备公司
 地址 德国杜宾根
 [72] 发明人 伊琳娜·西格勒
 马蒂亚斯·福格特伦德
 丹尼尔·舍勒 马拉·希拉奇
 克劳斯·菲舍尔

[74] 专利代理机构 北京集佳知识产权代理有限公司
 代理人 段斌 张文

权利要求书 3 页 说明书 13 页 附图 3 页

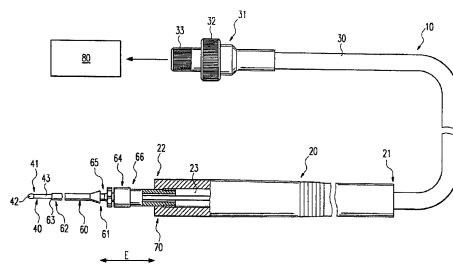
[54] 发明名称

用于将组织样品与待治疗的生物组织的周围组织分离的冷冻外科器械

[57] 摘要

本发明涉及一种冷冻外科器械和用于将组织样品与待治疗的生物组织的周围组织分离的方法。所述冷冻外科器械包括探针和气体管路装置，所述探针用于将探针头引到待治疗的生物组织上，所述气体管路装置用于将来自冷冻外科设备的气源的冷却气体供给所述探针头并且将冷却气体从所述探针头排出，其中所述探针头构成为使得借助于供给的气体冷却用于采集组织样品的限定的组织区域并且以处于冻结在所述探针头上的状态将所述限定的组织区域与周围组织分离。借助所述器械应该能够可靠地并且不损坏组织地提取组织样品，其中应该给予患者高度的安全性。为此所述器械具有支撑装置，在所述支撑装置内引导所述探针并且所述支撑装置可相对于所述探针移动，使得在分离组织样品期间

可借助于所述支撑装置支撑周围组织。借助于所述冷冻外科器械的相应的方法说明了将组织样品与待治疗的生物组织的周围组织分离。



1. 一种冷冻外科器械，包括：

探针（40），所述探针用于将探针头（42）引到待治疗的生物组织上，

气体管路装置（50、52），所述气体管路装置用于将来自冷冻外科设备（80）的气源的冷却气体供给所述探针头（42）并且将冷却气体从所述探针头排出，其中所述探针头（42）构成为使得能够借助于供给的气体冷却用于采集组织样品（101）的限定的组织区域并且以处于冻结在所述探针头（42）上的状态将所述限定的组织区域与周围组织（100）分离，

其特征在于，设有支撑装置（60），在所述支撑装置内引导所述探针（40）并且所述支撑装置能够相对于所述探针（40）移动，使得在分离组织样品（101）期间能够借助于所述支撑装置（60）支撑周围组织（100）。

2. 如权利要求1所述的冷冻外科器械，其特征在于，所述探针（40）具有刚性的或柔性的杆或导管并且能够通过刚性的或柔性的内窥镜的器械通道（90）引到所述待治疗的组织上。

3. 如权利要求1或2所述的冷冻外科器械，其特征在于，设有用于操纵所述探针（40）的把持装置（20），其中所述探针（40）的近端固定在所述把持装置（20）内。

4. 如前述权利要求中任一项所述的冷冻外科器械，其特征在于，所述气体管路装置具有通过所述探针（40）延伸的供气管路（50），使得用气体填充在所述探针（40）的内部的空腔（53）以便冷却所述探针头（42）。

5. 如前述权利要求中任一项所述的冷冻外科器械，其特征在于，所述气体管路装置具有通过所述探针（40）延伸的排气管路（52），其中所述排气管路（52）构成为使得其包括所述空腔（53）。

6. 如前述权利要求中任一项所述的冷冻外科器械，其特征在于，所述支撑装置（60）构成为使得其以管状或软管状的形式包围所述探针

(40)。

7. 如前述权利要求中任一项所述的冷冻外科器械，其特征在于，设有用于容纳所述支撑装置(60)的近端(61)的接收装置(64)，其中所述接收装置(64)和所述把持装置(20)借助于耦联单元(70)能够相互移动地彼此连接。

8. 如前述权利要求中任一项，尤其如权利要求7所述的冷冻外科器械，其特征在于，所述耦联单元(70)构成为使得所述接收装置(64)的推动装置(66)和所述把持装置(20)的通道区域(23)相互接合，从而所述支撑装置(60)和所述探针(40)能够借助于把持装置(20)和/或接收装置(64)的推拉移动沿着所述探针(40)的延伸方向(E)在限定的行程长度上相互移动，以致至少所述探针头(42)能够容纳在所述支撑装置(60)内或者能够从所述支撑装置内释放。

9. 如前述权利要求中任一项所述的冷冻外科器械，其特征在于，所述支撑装置(60)构成为使得为了组织样品(101)回收能够将冻结在所述探针头(42)上的所述组织样品(101)连同所述探针头(42)容纳在所述支撑装置(60)内。

10. 如前述权利要求中任一项所述的冷冻外科器械，其特征在于，在所述支撑装置(60)的远端(62)上的围绕所述支撑装置(60)的开口的用于接触待治疗的组织的定位边(63)构成为钝的。

11. 一种用于借助冷冻外科器械(10)将组织样品与待治疗的生物组织的周围组织分离的方法，所述冷冻外科器械包括：

具有探针头(42)的探针(40)，

气体管路装置，所述气体管路装置用于将来自冷冻外科设备(80)的气源的冷却气体借助通过所述探针(40)延伸的供气管路(50)供给所述探针头(42)并且借助通过所述探针延伸的排气管路(52)将冷却气体从所述探针头排出，

支撑装置(60)，在所述支撑装置内引导所述探针(40)并且所述支撑装置能够相对于所述探针(40)移动，

其中所述方法具有如下步骤：

将所述探针(40)引到所述待治疗的组织上,优选通过内窥镜的工作通道(90),

将所述探针头(42)安置在所述待治疗的组织上,

供给用于冷却所述探针头(42)的冷却气体,使得用于采集所述组织样品(101)的限定的组织区域得到冷却并且冻结在所述探针头(42)上,

彼此相对移动所述支撑装置(60)和所述探针(40),使得分离所述组织样品(101)并且在分离所述组织样品(101)期间借助于所述支撑装置(60)支撑所述周围组织(100),

回收所述组织样品(101)。

用于将组织样品与待治疗的生物组织的周围组织分离的冷冻外科器械

技术领域

本发明涉及一种如权利要求 1 的前序部分所述的冷冻外科器械和用于将组织样品与待治疗的生物组织的周围组织分离的方法。

背景技术

在冷冻外科手术中，有针对性的、受控制的冷却应用用于使生物组织坏死。尤其是借助柔性的探针，通过冻结在冷冻探针或探针头上从体腔中摘除异物，因此例如必须从呼吸道中去除吞下的并且在此意外地吸入的异物。但是冷冻外科也适用于采集组织样品（活组织检查）。在此确定的组织区域，即组织样品，冻结在探针头上，并且在与周围组织分离后用以研究。

为了在外科手术中深度冷冻，具有不同的可能性。一种可能性是依据焦耳-汤姆逊-效应：抵消在转换温度下膨胀的气体的原子或分子间的相互的吸引，使得气体失去内能。气体冷却。通常使用 CO_2 或 N_2O 作为膨胀的气体——在下面称为工作气体或冷却气体。

上面提到的类型的冷冻外科器械通常具有能够在待治疗的组织上使用的探针，此外还具有气体管路装置，所述气体管路装置穿过探针并且在探针内将工作气体排入探针的内腔，在那里工作气体膨胀并且因此冷却探针的尖端，即探针头。因为探针头优选由具有导热能力的材料制成，所以确保通过探针头传导组织热量并且因此确保冷却效果。

通常以传统的方法借助于钳夹活检法采集组织样品。但是采集到的样本非常小并且在提取时经常被压碎。借助于外科的活组织检查允许十分有效的样品采集。为了活组织检查的目的，通常通过内窥镜的工作通道（同样为刚性的或柔性的）将冷冻探针（刚性的或柔性的）引到希望的位置上，例如在胃肠道内。探针尖端，也就是探针头，安置在例如黏膜的待治疗的组织上并且组织区域，即组织样品，基于上述冷冻机理冻结在探针头上。因此组织或以后的组织样品黏附在被冷却的探针头上，

并且被冻住的组织通过短暂的拉运动与周围组织分离。

需要施加相对大的力进行分离，所述力必须由使用者施加。尤其是存在如下问题，待治疗的组织在分离过程期间（即在拉运动时）一起移动。因此例如不能够在大肠上施加大的拉力，因为大肠不固定地位于腹部内。在这里如果情况确实如此，只能够以脉冲的方式施加必需的拉力。在此因为周围组织下陷得太深，能够在周围组织内出现损伤或者完全不能够提取组织样品。例如也许通过拉力提前将被冻住的组织样品与探针头分离。

发明内容

因此本发明的目的是，改进一种开头提及的类型的冷冻外科器械，能够可靠地并且不损坏组织地提取组织样品，其中应该给予患者高度的安全性。此外本发明的目的是，说明了一种用于将组织样品与待治疗的生物组织的周围组织分离的方法，所述方法解决了所描述的问题。

该目的通过如权利要求1的冷冻外科器械和通过如权利要求11的方法得以实现。

特别地，有关设备的目的通过冷冻外科器械得以实现，所述冷冻外科器械包括探针和气体管路装置，所述探针用于将探针头引到待治疗的生物组织上，所述气体管路装置用于将冷却气体从气源供给探针头并且将冷却气体从探针头排出，其中探针头构成为使得借助于供给的气体冷却用于采集组织样品的限定的组织区域并且以处于冻结在探针头上的状态将限定的组织区域与周围组织分离。所述器械具有支撑装置，在所述支撑装置内引导探针并且支撑装置可相对于探针移动，使得在分离组织样品期间借助于支撑装置支撑周围组织。

本发明的关键点在于，借助于支撑装置提供支座，所述支座在组织样品与周围组织分离期间支撑周围组织并且保持周围组织的位置。为此探针和支撑装置可相对地相互移动，使得当通过探针拉组织（原则上为活组织检查样品）时，支撑装置位于包围组织样品的组织上。也就是说，支撑装置和探针可相互移动，使得或者能够露出探针头并且在需要时露出探针的探针体的部分，或者支撑装置能够移动超过探针头。当借助于探针头从周围组织去除被冷冻的组织时，通过将支撑装置安置在组织

上，支撑装置的力作用在周围组织上并且大小相等、方向相反的拉力通过牵拉作用在经过探针的被冷冻的组织上（作用力与反作用力大小相等、方向相反）。因此当通过探针头牵拉在探针头上冷冻的组织部分时，支撑装置在组织上施加反作用力。因此拉力只是作用在小的表面区域内并且不作用在整个周围组织上。因此周围组织基本上保持在其原有的位置上并且不会受到不利的负荷。

在优选的实施形式中，探针具有刚性的或柔性的杆或导管并且可通过刚性的或柔性的内窥镜的器械通道引到待治疗的组织上。也就是说，具有探针体和探针头的探针最好构成为用于内窥镜的接合并因此能够以简单的方式引到手术区域。

器械最好具有用于操纵探针的把持装置，其中探针的近端安装在把持装置内。把持装置使器械的操纵容易。

气体管路装置最好包括通过探针延伸的供气管路，使得用气体填充在探针或探针体的内部的空腔以便冷却探针头。因为探针头必须借助于工作气体或冷却气体冷却，所以气体管路装置构成为使得冷却气体与探针头接触。为此例如用冷却气体填充的空腔设置在探针头的附近。因此在探针内气体朝探针头的方向流过供气管路进入空腔并且在此冷却探针头。供气管路最好构成为使得其位于气体管路装置的同样设置在探针内的排气管路内，其中排气管路最好构成为使得其包括空腔。

在探针内气体管路装置不但包括管路段（供气管路、排气管路），而且在一种实施形式中还引导到穿过软管的把持装置内。那么软管通过进一步延长气体管路装置连接在冷冻外科设备上或者直接地连接在冷冻外科设备上。因此冻外科器械最好包括具有把持装置和用于连接冷冻外科设备的软管装置的探针。

冷冻外科设备设置为用于各种各样的应用目并且所述冷冻外科设备例如根据上述的焦耳-汤姆逊效应进行工作。借助于液态氮实施冷冻外科手术也是可能的。

支撑装置最好构成为使得其以管状或软管状的形式包围探针。也就是说，支撑装置构成为软管或管，在所述软管或管内插入探针。因此在这里支撑管设置成外部的探针体。支撑装置和探针相互设置成使得它们

可相对地相互移动或也可彼此相对移动。通过相对的移动探针头超过支撑装置的探针头附近的端部（远端）移出并且因此暴露（使得用于提取组织样品的探针头能够达到组织）。相反，推出支撑管使其超过探针头并且探针头完全地容纳在支撑管内（连同组织样品）。因此在组织样品由于冷冻积聚在探针头上后，能够朝着提取出组织样品的组织推动支撑管用于支撑组织。

在一种实施形式中，设有用于容纳支撑装置的近端的接收装置，其中接收装置和把持装置借助于耦联单元可相互移动地彼此连接。通过接收装置和把持装置的相互移动，最终允许探针和支撑装置的相互移动。接收装置和把持装置（并且因此支撑装置和探针）可在限定的行程长度上相互移动，其中例如通过在接收装置和把持装置之间的，即在耦联单元内的相应地配合的挡块确定行程长度。

如上所述，探针最好引导到支撑装置内。因此探针和支撑装置例如同轴地相互设置，其中支撑装置只是在接收装置前包围探针，然而探针能够通过接收装置继续延伸入把持装置内。

耦联单元最好构成为使得接收装置的推动装置和把持装置的通道区域至少在部分区域内相互接合，从而支撑装置和探针借助于把持装置和/或接收装置的推拉运动沿着探针的延伸方向在限定的行程长度上相互移动，以致至少探针头可容纳在支撑装置内或可从支撑装置内释放。因此例如管状的推动装置的端部引导到把持装置的通道区域内，使得推动装置和把持装置能够相互分开和彼此相对地移动。也就是说，发生探针和支撑装置之间的相对移动，使得在把持装置上固定的探针（至少其远端）能够从固定在接收装置上的支撑装置中移出并且相反地，支撑装置能够被推动越过探针头如此远，使得当分离组织样品时，支撑装置挡住周围组织。所以在这里推动装置最好管状地构成，以便能够将探针或探针体继续引导至把持装置或者引导到把持装置内。

根据支撑装置和内窥镜的工作通道的尺寸，支撑装置能够固定地（原则上夹住）设置在工作通道内，使得很难能够在支撑装置和把持装置之间相对移动。那么在这里探针基本上通过把持装置移动并且被推入支撑管内。也能够适应于支撑装置通过推动装置移动。在任何情况下如此构成，使得在把持装置上的探针和在接收装置上的支撑装置之间的相

对移动是重要的，其中探针和支撑装置也能够相对移动；在分离组织样品期间必须将支撑装置如此远地推出使其超出探针头或者将探针头容纳在支撑装置内，使得可支撑组织并且分离组织。允许接收装置的在把持装置内的移动的支座相对移动。

支撑装置最好构成为使得冻结在探针头上的组织区域（即组织样品）连同探针头可容纳在支撑装置内。也就是说，为了回收能够将活组织检查样品容纳在支撑装置的内腔中，即例如容纳在支撑管的内腔中，支撑装置必须具有足够大的内腔。但是具有探针的支撑装置构成为使得其能够毫无问题地插入内窥镜的工作通道内。能够在支撑装置中容纳组织样品的可能性使活组织检查样品的回收容易。能够将探针从工作通道中拔出，其中将活组织检查样品可靠地放置在组织样品的内腔中。

支撑装置构成为管，因此可通过在支撑装置的远端上的围绕支撑装置的开口的定位边接触组织。这个定位边优选构成为钝的，因此这个定位边不会切入组织内。但是在形成定位边时必须注意，这个定位边能够通过内窥镜的工作通道。此外可弹性变形至一定角度的材料能够用于支撑装置。因此也可避免损伤周围组织。

优选由金属（例如优质钢）构成的探针头与优选由塑料构成的探针连接。用作探针材料（用于探针体的材料）例如为聚醚酮（PEK），例如聚醚醚酮（PEEK）。PEEK具有高的强度，良好的耐化学腐蚀性和非常好的耐热性。支撑装置最好由聚全氟乙丙烯塑料（FEP）、聚四氟乙烯（PTFE）或类似的塑料构成。

有关方法的目的通过用于借助冷冻器械将组织样品与待治疗的生物组织的周围组织分离的方法得以实现，所述冷冻外科器械具有带有探针头的探针以及气体管路装置和支撑装置，所述气体管路装置用于将来自冷冻外科器械的气源的冷却气体借助通过探针延伸的供气管路供给探针头并且通过探针延伸的排气管路将冷却气体从探针头排出，在所述支撑装置中引导探针并且所述支撑装置可相对于探针移动，该方法设有如下步骤：

- 将探针引到待治疗的组织上，优选通过内窥镜的工作通道，
- 将探针头安置在待治疗的组织上，

- 供给用于冷却探针头的冷却气体，使得用于采集组织样品的限定的组织区域得到冷却并且冻结在探针头上，
- 如此相对移动支撑装置和探针，使得分离组织样品并且在分离组织样品期间借助于支撑装置支撑周围组织，
- 回收组织样品。

借助于该方法能够可靠地提取组织样品并且对于患者来说具有高度的安全性，因为当拉力（用于分离组织样品）作用在组织上时支撑装置也使将从中提取组织样品的组织保持在相应的位置上。只要将具有支撑装置的探针引到待治疗的组织上并且将探针头安置在组织上，那么探针头得到相应地冷却，使得组织样品冻结并且积聚在探针头上。在冷却装置的例如最大两秒钟的激活时间内也能够避免安置的支撑装置不希望地冻结或者避免获得太大的以致不能够容纳在支撑装置中的活组织检查样品。

如上所述，探针和支撑装置能够相对移动。通过元件的相对移动支撑装置压靠在待治疗的组织上。支撑装置最好构成为使得将组织样品与探针头同时拉入支撑装置的内腔中。组织样品与周围组织分离（样品脱落）。这要比在传统的方法中温和得多，因此用于分离组织样品所需的拉力与由于支撑装置作用在组织上的力是相反的。

现在只要将组织样品与周围组织分离并且收集在支撑装置中，那么就能够回收组织样品。也就是说，例如借助于冷冻外科器械将组织样品从工作通道中拉出并且在此期间将组织样品可靠地安置在支撑装置内。

由从属权利要求获得本发明的优选的实施形式。

附图说明

下面借助于根据附图详细阐述的实施例说明本发明。在此示出：

图 1 示出根据本发明的冷冻外科器械的实施形式，其中该器械部分地示出为剖视图；

图 2 示出根据本发明的器械的截面，具有气体管路装置和带有探针头的探针的远端的示意的剖视图，所述器械与冷冻外科设备连接；

图 3 示出具有将支撑装置固定在接收装置上的示意图的根据本发明的器械的截面；

图 4 示出引导到内窥镜的工作通道内的具有支撑装置的探针的远端的剖视图；

图 5 示出探针头；

图 6 示出具有孔板的供气管路的部分剖视图；

图 7a 示出探针的远端，其中探针被安置在待治疗的组织上；

图 7b 示出探针的远端，其中提取了组织样品。

具体实施方式

在下面的说明中对于相同的和起相同作用的部件使用同样的参考标记。

图 1 示出根据本发明的冷冻外科器械 10 的实施形式。借助这个用于活组织检查的器械能够以简单的方式采集生物组织的组织样品。器械 10 构成为使得其能够插入内窥镜中。该器械具有把持装置 20，其中在把持装置 20 的远端 22 上设有最好用于引导到内窥镜（在这里未示出）的工作通道内的探针 40。为此探针 40 刚性地或柔性地构成并且能够与相应的内窥镜一起使用。原则上器械 10 也构成为在没有内窥镜的情况下使用，即可直接使用。

除了探针体 43，探针 40 在远端 41 上还具有探针头 42 并且由构成为支撑装置 60 的管（或者也可可为软管）包裹。支撑装置 60 固定在接收装置 64 上，其中接收装置 64 可移动地安装在把持装置 20 内。接收装置 64 如此设置在把持装置 20 的远端 22 上，使得操作者能够毫无问题地相对地移动把持装置 20 和接收装置 64，以便最终探针 40 和支撑装置 60 可彼此相对移动，即相对地相互移动。探针 40 穿过接收装置 64 并且引导到把持装置 20 内并且在那里耦联。

软管 30 安装在把持装置 20 的近端 21 上，另一方面所述软管在近端（原则上为器械的近端）具有连接装置 31。该连接装置在所示状态下通过绝缘插头 33 覆盖。在取下绝缘插头 33 后，器械 10 能够通过滚花

螺母 32 与冷冻外科设备 80 和气源连接。至少一条供气管路和至少一条排气管路设置在软管 30 内，因此一方面能够将冷却气体或工作气体供给探针 40 并且另一方面可将气体再次从探针中排出。软管 30 自身也能够用作排气管路。气体管路穿过软管 30 并且通过把持装置 20 和探针 40 直至探针头 42。为此设有安装在把持装置 20 内的（未示出的）耦联装置，以便将探针 40 连接在来自软管 30 的气体管路上。

冷冻外科器械 10 最好通过内窥镜引到将从中采集活组织检查样品的待治疗的组织上并且使得探针头 42 接触到组织。通过将冷却气体供给到探针头 42 上或者至少在其附近来冷却探针头，使得组织局部地冻结在探针头上。因此探针头 42 由导热的材料构成，最好由金属构成，以便允许冷冻组织。利用焦耳-汤姆逊-效应来冷却探针头，也就是说在节流膨胀的情况下冷却真实气体。因此气体只是用于冷却探针头并且不与组织接触。那么被冻住的组织能够与周围组织区域分离。支撑装置 60 使这个分离过程容易。通常必须将冻结在探针头 42 上的组织突然地从其余的组织中撕下，例如通过突然地将探针 40 从组织中抽回。因此在撕下例如黏膜的样本时需要施加大的力。那么这尤其是存在如下问题，待治疗的组织在分离过程期间（即在拉移动时）一起移动。因此例如不能够在大肠上施加大的拉力，因为大肠不固定地位于腹部内。

为了消除这个问题，根据本发明的冷冻外科器械 10 具有如上所述的支撑装置 60。该支撑装置构成为使得其在将活组织检查样品与周围组织分离期间担当支座或被利用为支座。原则上器械 10 构成为使得在组织冻结在探针头 42 上后，支撑管 60 通过把持装置 20 和接收装置 64 的配合可相对于探针 40 朝远端方向移动，即朝组织的方向移动，直到支撑管平放或安置在组织上（实际上是包围活组织检查样品）。通过探针 40 和支撑装置 60 或支撑管的彼此相对的运动，探针头 42 容纳在支撑装置 60 内，使得在此活组织检查样品与周围组织分离。也就是说，探针头 42 的尺寸必须确定为，使得支撑装置 60 能够被推动越过探针头。只有这样才能够通过在组织上的拉运动实现组织样品的分离。通过借助围绕支撑管的开口的边缘（定位边）63 将支撑管 60 的远端 62 安置在组织上，支撑管（即支撑装置）60 的力作用在围绕活组织检查样品的组织上并且与分离被冻住的组织的拉力大小相等、方向相反（作用力与反作用力大小相等、方向相反）。那么通过在围绕组织样品的组织上的支撑装

置减弱了在组织上的用于“撕下”组织样品的拉力。因此周围组织能够基本上保持在其原有的位置上并且不会受到不利的负荷。因此在任何情况下探针 40 和支撑装置 60 可相对地相互移动,使得在借助将冻结在探针头上的组织样品收集在支撑管内来分离组织样品期间,可借助于支撑装置 60 支撑周围组织。

因为支撑装置 60 同时也用作回收活组织检查样品的装置,所以收集在支撑装置内的组织样品能够受保护地连同探针 40 从工作通道 90 中移开。

此外如图 1 所示,接收装置 64 具有保持装置 65,支撑装置 60 的近端 61 容纳(例如夹紧或旋拧)在所述保持装置内。因此在这个实施例中支撑装置 60 只是在接收装置 64 前包围探针 40,然而探针 40 能够没有这个套管继续引导到把持装置 20 内。此外接收装置 64 具有推动装置 66,所述推动装置与保持装置 65 连接,例如旋拧或夹紧。如上所述,推动装置 66 引导到把持装置 20 的通道区域 23 内,使得探针 40 和支撑装置 60 能够沿探针的延伸方向 E 相对地相互移动。推动装置 66 和通道区域 23 构成耦联单元 70。例如推动装置 66 的相应的区域撞到通过把持装置 20 构成的挡块上,以便因此限制或限定推动装置 66 的移动距离并且将推动装置 66 保持在把持装置 20 或通道区域 23 内。用于将探针固定在把持装置内的元件也能够构成限制行程的挡块。在这个实施例中,推动装置 66 构成为管状并具有通道,使得探针 40 能够通过推动装置 66 引导。

在这个实施例中,推动装置的朝向把持装置的端部容纳在把持装置的通道区域内,然而推动装置的另一端凸出于把持装置。因此把持装置和推动装置可由操作者握住并且两个元件能够彼此相对地移动,即彼此接近地或彼此远离地移动。

支撑装置 60 的近端区域 61 能够附加地由作为铰式支承的另一个软管元件(未示出)包围,使得具有支撑装置的探针十分稳定地构成在把持装置的区域并且插入时不会弯曲。

图 2 示出与冷冻外科设备 80 连接的根据本发明的器械的截面,其中示意地示出部分的气体管路装置 50、52 的和具有探针体 43 和探针头

42的探针40的远端41的剖视图。通过与冷冻外科设备80连接的气源(未示出),将用于冷却探针头42的工作气体通过供气管路50输送给探针头42。探针40的远端41具有探针头42。供气管路通到探针头42。在这个实施例中,探针40的供气管路50设置在排气管路52内,其中为此排气管路52的直径大于供气管路50的直径。供气管路50在其靠近探针头的端部具有孔板51,气体通过所述孔板进入空腔53内,所述空腔构成为直接地邻接探针头42。

原则上这个空腔53位于排气管路52的靠近探针头的端部。在这里气体通过孔板51膨胀并且然后能够冷却优选由金属(例如优质钢)构成的探针头42。通过气体的膨胀,焦耳-汤姆逊-效应导致冷却探针头42。在这种情况下,在高压下的气体在通过狭窄的喷嘴(在这里是孔板)时极度地冷却,使得冷冻探针尖端(探针头)冷却并且冻结邻近的组织。此后气体再次从空腔53中并且因此通过排气管路52从探针40中排出。在这里偏心地安装的供气管路50也能够例如与排气管路52同轴地设置。

冷冻外科设备能够设置为用于各种各样的应用目的,其中在这里所示的冷冻外科设备例如根据上述的焦耳-汤姆逊效应进行工作。也能够借助于液态氮实施冷冻外科手术。

图3示出具有支撑装置60的探针40,其中支撑装置60的近端61固定在接收装置64的以剖视图示出的保持装置65内。支撑装置60如此固定在保持装置65内,使得两个装置不能够相对地相互移动。但是支撑装置60的在接收装置64中的夹紧或固定不会妨碍探针40和支撑装置60的彼此相对地移动的可能性。

图4示出探针40的远端41的剖视图,其中支撑装置60或在这里为支撑管被推动越过探针头42。因此支撑管60以包围的方式引导探针40,使得至少探针头42可容纳在支撑管40内并且可再次从支撑管中释放。此外示出内窥镜的工作通道90,具有支撑装置60的探针40插入所述通道内。

如上所述,探针头优选由金属构成。探针本身,也就是说探针体,优选由聚醚酮(PEK),聚醚醚酮(PEEK)或类似的塑料构成。支撑装

置也优选由塑料构成，例如由聚全氟乙丙烯塑料（FEP）、聚四氟乙烯（PTFE）或类似的塑料构成。

借助图 5 单独地示出探针头 42 本身，如同其能够然后容纳在探针体内一样。在这里探针头例如基本上构成为球形并且具有例如粗糙的表面。粗糙的表面导致表面扩大，使得由于此构造有助于组织积聚在探针头 42 上。因此防止例如在回收时遗失活组织检查样品。探针头也能够具有涂层（例如使组织容易积聚的涂层）。当然探针头的抛光的构造也是可能的。当在待治疗的组织上横向地使用冷冻探针时，球形使样品采集容易。

在这里探针设有一种类型的支座元件，探针与该支座元件是一体的，以便通过支座元件定位探针并且因此固定探针头。支座元件的一端具有长孔，供气管路 50 以例如焊接的方式固定在所述长孔上以释放张力。因此供气管路也例如通过激光焊接围绕长孔固定。

图 6 示出孔板 51，所述孔板构成在供气管路的靠近探针头的端部。在通过孔板时产生气体膨胀，使得气体冷却并且因此冷却探针头 42。

图 7a 和 7b 示出从待治疗的组织 100 上提取组织样品 101。在这里只示出具有探针头 42 和支撑管 60 的探针端。未示出内窥镜。在图 7a 中探针头凸出于支撑管（支撑装置）并且放置在待治疗的组织 100 上。如图 7b 所示，只要组织局部地冻结在探针头上，就能够通过探针 40 和支撑装置 60 的彼此相对的移动（通过把持装置和推动装置）将最终形成组织样品 101 的区域与周围组织 100 分离并且拉入支撑管 60 内，而支撑管 60 同时放置在包围组织样品 101 的组织 100 上并且抑制由探针 40 产生的拉力。箭头示出探针 40 和/或支撑管 60 的沿探针的延伸方向 E 的可能的移动方向 A、B。

最后要说明的是，本发明的关键点在于，在冷冻外科器械中设有支撑提取出组织样品的组织的装置，使得减轻在周围组织上的用于提取组织样品所必需的拉力。那么当待治疗的组织可以移动地悬挂在患者的体内并且/或者具有弹性，使得其随着拉移动一起移动时，是尤其有利的。

参考标记清单

10. 冷冻外科器械
20. 把持装置
21. 把持装置的近端
22. 把持装置的远端
23. 通道区域
30. 软管
31. 连接装置
32. 滚花螺母
33. 绝缘插头
40. 探针
41. 探针的远端
42. 探针头
43. 探针体
50. 供气管路
51. 孔板
52. 排气管路
53. 空腔
60. 支撑装置
61. 支撑装置的近端
62. 支撑装置的远端

-
- 63. 定位边
 - 64. 接收装置
 - 65. 保持装置
 - 66. 推动装置
 - 70. 耦联单元
 - 80. 冷冻外科设备
 - 90. 内窥镜的工作通道
 - 100. 待治疗的组织，周围组织
 - 101. 组织样品
 - E. 探针的延伸方向
 - A. 探针的可能的移动方向
 - B. 支撑装置的可能的移动方向

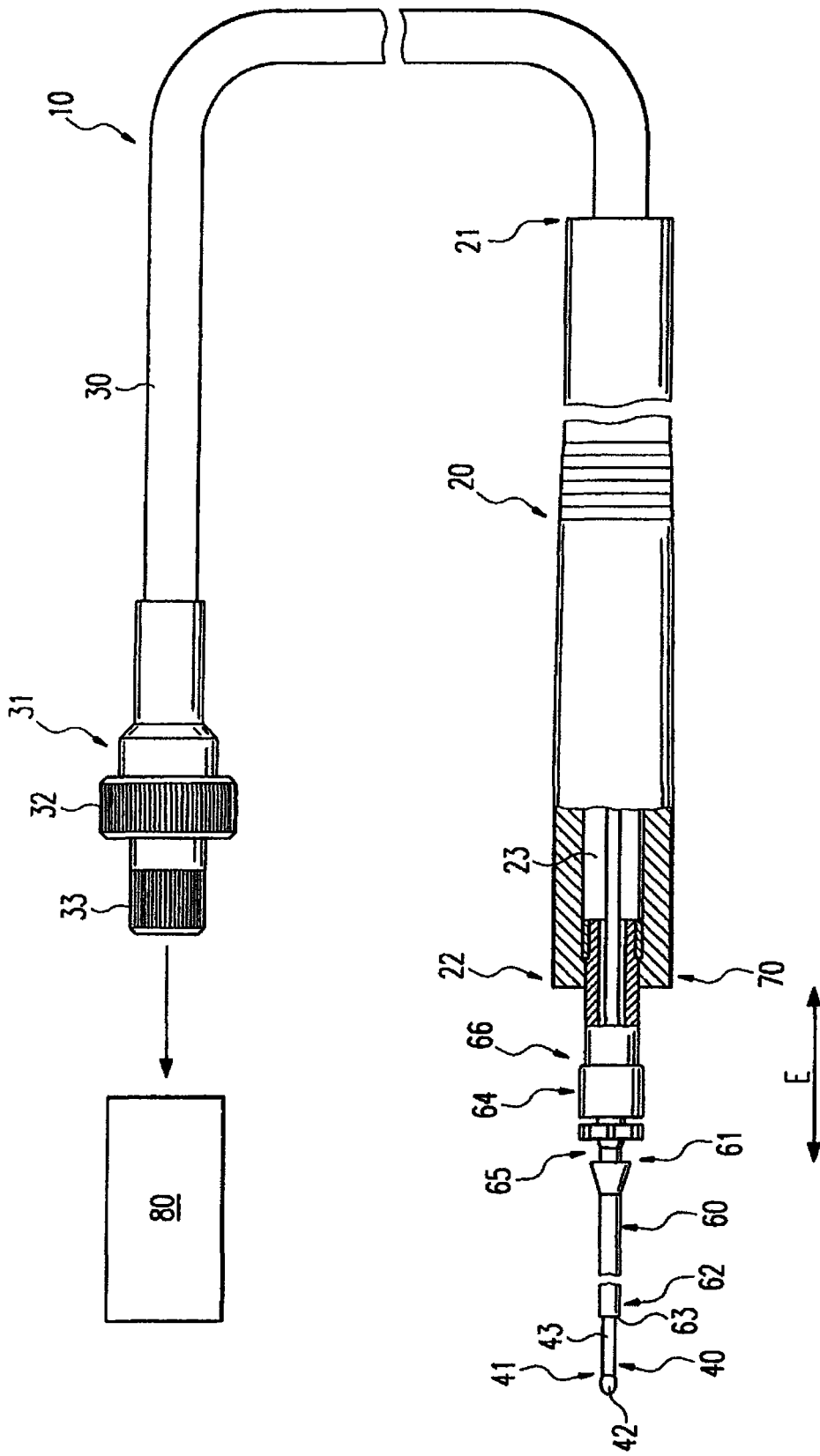


图1

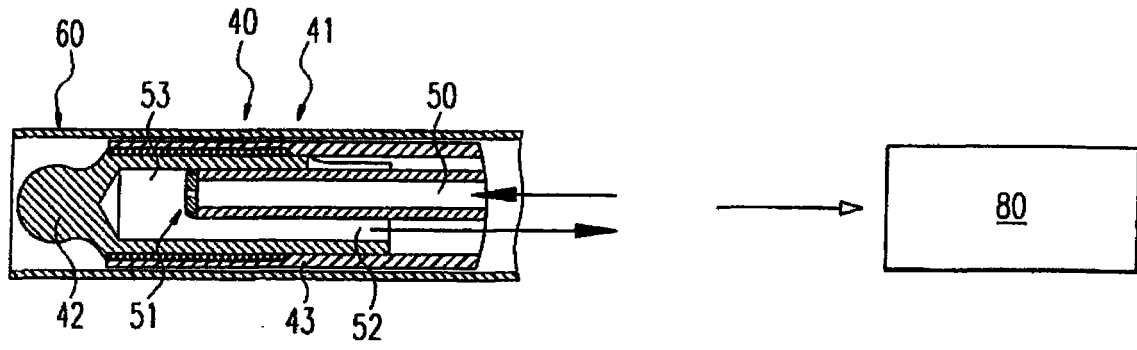


图 2

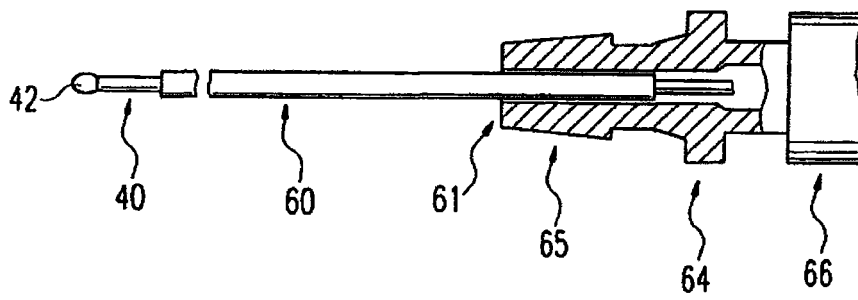


图 3

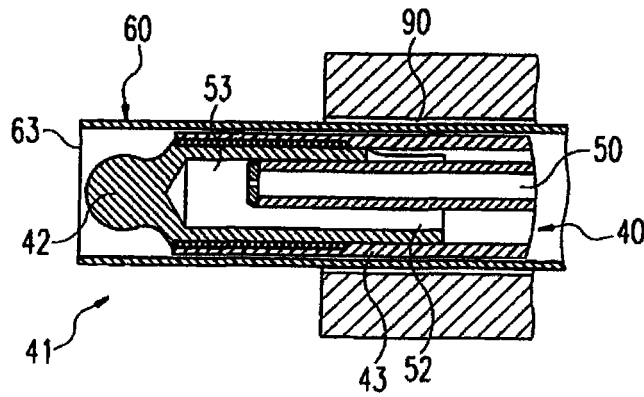


图 4

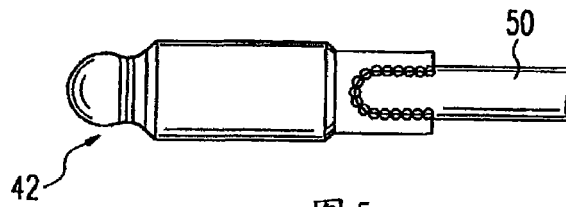


图 5

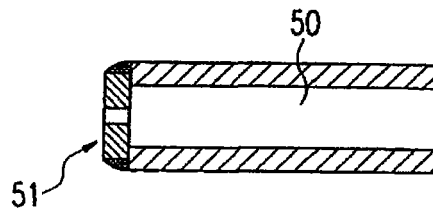


图 6

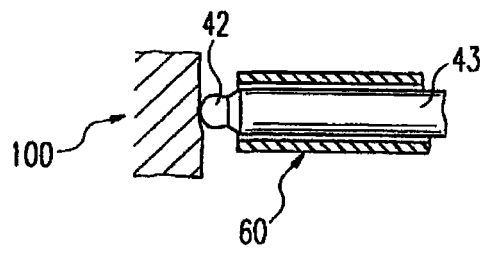


图 7a

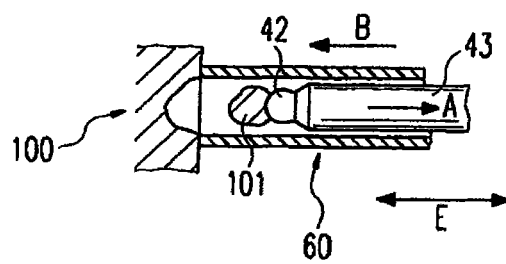


图 7b

专利名称(译)	用于将组织样品与待治疗的生物组织的周围组织分离的冷冻外科器械		
公开(公告)号	CN101563039A	公开(公告)日	2009-10-21
申请号	CN200780047091.2	申请日	2007-12-11
[标]申请(专利权)人(译)	厄比电子医学有限责任公司		
申请(专利权)人(译)	爱尔伯电子医疗设备公司		
当前申请(专利权)人(译)	爱尔伯电子医疗设备公司		
[标]发明人	伊琳娜西格勒 马蒂亚斯福格特伦德 丹尼尔舍勒 马拉希拉奇 克劳斯菲舍尔		
发明人	伊琳娜·西格勒 马蒂亚斯·福格特伦德 丹尼尔·舍勒 马拉·希拉奇 克劳斯·菲舍尔		
IPC分类号	A61B18/02		
CPC分类号	A61B2018/0262 A61B10/02 A61B2018/0212 A61B18/02		
代理人(译)	段斌 张文		
优先权	102006059999 2006-12-19 DE 102007020582 2007-05-02 DE		
其他公开文献	CN101563039B		
外部链接	Espacenet SIPO		

摘要(译)

本发明涉及一种冷冻外科器械和用于将组织样品与待治疗的生物组织的周围组织分离的方法。所述冷冻外科器械包括探针和气体管路装置，所述探针用于将探针头引到待治疗的生物组织上，所述气体管路装置用于将来自冷冻外科设备的气源的冷却气体供给所述探针头并且将冷却气体从所述探针头排出，其中所述探针头构成为使得借助于供给的气体冷却用于采集组织样品的限定的组织区域并且以处于冻结在所述探针头上的状态将所述限定的组织区域与周围组织分离。借助所述器械应该能够可靠地并且不损坏组织地提取组织样品，其中应该给予患者高度的安全性。为此所述器械具有支撑装置，在所述支撑装置内引导所述探针并且所述支撑装置可相对于所述探针移动，使得在分离组织样品期间可借助于所述支撑装置支撑周围组织。借助于所述冷冻外科器械的相应的方法说明了将组织样品与待治疗的生物组织的周围组织分离。

