

[19] 中华人民共和国国家知识产权局

[51] Int. Cl.
A61B 17/34 (2006.01)



[12] 发明专利申请公布说明书

[21] 申请号 200780013968.6

[43] 公开日 2009年7月8日

[11] 公开号 CN 101478924A

[22] 申请日 2007.4.17

[21] 申请号 200780013968.6

[30] 优先权

[32] 2006.4.18 [33] US [31] 11/379,168

[86] 国际申请 PCT/US2007/066759 2007.4.17

[87] 国际公布 WO2007/121425 英 2007.10.25

[85] 进入国家阶段日期 2008.10.20

[71] 申请人 伊西康内外科公司

地址 美国俄亥俄州

[72] 发明人 P·T·弗拉纳

[74] 专利代理机构 北京市金杜律师事务所
代理人 苏娟

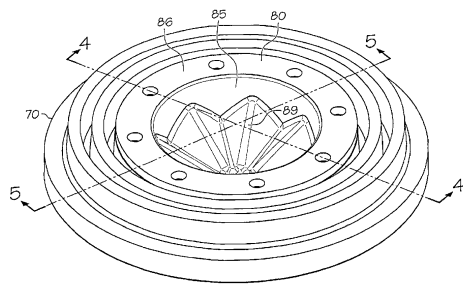
权利要求书3页 说明书6页 附图5页

[54] 发明名称

褶皱型套管针密封器

[57] 摘要

本发明涉及一种褶皱型套管针密封器。所述套管针密封器包括一弹性膜，所述弹性膜具有一接纳外科器械的开口。所述弹性膜设置有外切所述开口并从所述开口横向延伸的多个褶皱。所述褶皱包括当所述褶皱从所述开口横向延伸时高度逐渐增加的多个褶皱壁。在一种实施方式中，所述褶皱成圆锥形排列。



1. 一种用于内窥镜器械的密封器，包括具有能够接纳外科器械的开口的弹性膜，所述弹性膜设置有外切所述开口并从所述开口横向延伸的多个褶皱，所述褶皱包括当所述褶皱从所述开口横向延伸时高度增加的多个褶皱壁。

2. 如权利要求1所述的密封器，其中，所述褶皱成圆锥形设置。

3. 如权利要求1所述的密封器，还包括外切所述褶皱并与所述褶皱连接的壁部分。

4. 如权利要求3所述的密封器，其中，所述壁部分是圆柱形的。

5. 如权利要求3所述的密封器，还包括从所述壁部分横向延伸的径向凸缘。

6. 如权利要求3所述的密封器，还包括外切所述壁部分并与所述壁部分连接的波纹管。

7. 如权利要求1所述的密封器，还包括限定所述开口的唇缘。

8. 如权利要求1所述的密封器，其中，所述褶皱高度基本上符合下面的公式：

$$h \geq \frac{\pi}{P} \sqrt{r^2 + r_i^2 - r_{id}^2}$$

其中：

h = 作为半径的函数的褶皱壁的高度

r = 半径

r_i = 设计用于插入穿过密封器的最大手术器械的半径

r_{id} = 密封器的褶皱部分的内径的半径

P = 褶皱的数目。

9. 如权利要求1所述的密封器，仅包含八个褶皱。

10. 一种包含如权利要求1所述的密封器的套管针。

11. 一种用于处理外科套管针的方法，包括：

a) 获得如权利要求10所述的套管针；

b) 对所述套管针进行消毒；

c) 将上述套管针存放在已灭菌的容器内。

12. 一种套管针, 包括:

a) 密封室;

b) 从所述密封室向远侧延伸的套管;

c) 与所述套管对齐并安置在所述密封室内的闭合阀; 和

d) 与所述套管对齐并且安置在所述密封室内的器械密封器, 所述器械密封器包括: 尺寸设置成能够密封地接合外科器械的开口, 和围绕所述开口径向延伸的成圆锥形排列的多个褶皱。

13. 如权利要求 12 所述的套管针, 还包括安置在所述圆锥形排列的褶皱的凹部处的防护板。

14. 一种用于处理外科套管针的方法, 包括:

a) 获得如权利要求 12 所述的套管针;

b) 对所述套管针进行消毒;

c) 将上述套管针存放在已灭菌的容器内。

15. 一种套管针密封器, 包括:

a) 限定一开口的唇缘, 所述唇缘能够密封地接合内窥镜外科器械; 和

b) 外切所述唇缘并从所述唇缘径向延伸开的成圆锥形排列的多个线性褶皱, 所述褶皱包括多个朝中间倾斜的壁。

16. 一种包括安置在密封室中的如权利要求 15 所述的密封器的套管针。

17. 一种用于处理外科套管针的方法, 包括:

a) 获得如权利要求 16 所述的套管针;

b) 对所述套管针进行消毒; 和

c) 将上述套管针存放在已灭菌的容器内。

18. 如权利要求 15 所述的套管针密封器, 还包括外切所述褶皱的壁部分。

19. 如权利要求 18 所述的套管针密封器, 还包括外切所述壁部分的波纹管。

20. 如权利要求 18 所述的套管针密封器, 其中所述壁部分具有一圆柱形部分。

褶皱型套管针密封器

技术领域

本发明总体涉及内窥镜外科手术，尤其是涉及到内窥镜外科手术中使用的套管针。

背景技术

在外科手术过程中内窥镜手术的使用已经得到广泛接受。术语“内窥镜手术”指包括腹腔镜和关节镜手术的各种类型微创外科手术。相对于传统开放式手术，内窥镜手术具有很多优势，包括损伤减少、愈合更快、感染风险降低并且瘢痕减少。

已经研发出多种内窥镜器械，这使得医生能够通过一个小的切口进入围绕特定体腔或解剖部位的皮肤和组织来执行复杂的手术。为了将所述内窥镜器械导入体腔内，通常采用一种被称为“套管针”的装置来进行穿刺和/或将导管插入体腔壁中。套管针在本领域是众所周知的，并且通常包含闭塞器以及套管。该闭塞器通常包括锐利的尖端或者适当构型的尖端，以便于对体腔壁的穿刺。该套管提供通过该体腔壁的开口或者通道，外科医生通过所述通道或开口将内窥镜器械导入或抽出。

在内窥镜手术操作中通常将吹注流体（例如二氧化碳或盐水）注入到体腔中，籍此可以为要实行的外科手术提供充分的空间。吹注的体腔通常处于一定压力下，并且常被叫做处于气腹状态。通常采用密封装置或者密封组件来与套管针一起使用，以保持气腹状态。所述密封装置或组件通常能够在内窥镜器械置于所述套管针套管中时防止吹注流体泄漏。

目前为止，还没有人制造出或者使用过根据本发明的套管针或密封器。

附图说明

尽管说明书以明确指出和清楚要求保护本发明权利的权利要求书最为总结，但是确信结合示出了本发明的一些非限制性实例的附图可以从以下说明更好的理解本发明。除非特别指明，该附图是依比例绘制并且相同的附图标记代表相同的部件。

图 1 描绘了套管针的截面图；

图 2 描绘了图 1 的套管针的分解图；

图 3 描绘了器械密封器和波纹管立体图；

图 4 描绘了图 3 的截面图；和

图 5 描绘了图 3 的另一截面图。

具体实施方式

图 1 描绘了套管针 10 的截面图。在一种典型应用中，远端 14 将穿过体壁插入体腔，近端 12 位于患者体外。套管 16 贯穿所述远端 14 并开放，并且与密封室 18 流体连通。所述套管 16 的尺寸可变化很大，但是本实例中所述内径为大约 12.9mm。图中显示为管塞的阀 20 允许医生可选择地通过所述套管针 10 向体腔内导入或释放加压的吹注流体。可选择的，所述套管针 10 可以包括闭塞器（图中并未显示）。

所述密封室 18 包含密封装置，该密封装置包括闭合阀 40 和器械密封器 80，闭合阀 40 和器械密封器 80 配合运作以保持气腹。在这个实例中，所述闭合阀 40 是单缝“鸭嘴”阀；但是也可使用其他类型的闭合阀，包括舌型阀、多缝鸭嘴阀等等。当内窥镜器械通过近端 12 穿过所述闭合阀 40 时，所述阀能够张开，但是其通常不提供相对于所述器械的完全密封。当所述器械从套管针 10 中移除的时候，所述闭合阀 40 关闭并且能够基本上防止吹注流体通过所述套管针 10 外泄。所述器械密封器 80 相对于所述器械密封，从而能够防止吹注流体通过所述套管针 10 外泄；然而，所述器械密封器 80 通常不会保持气腹，除非有器械置于套管针 10 中。在当前的实例中，所述器械密

封器 80 在所述密封室（阀室）18 内“漂移”，从而所述密封器 80 能够相对于所述套管针 10 中心线横向运动。

图 2 描绘了所述套管针 10 的分解图并辅助示出了套管针组成部件的组装。下部主体 30 包括一细长的管部分 32，该细长管部分限定出所述套管 16 和外壳部分 34。上部主体 110 与外壳部分 34 相连，两者共同提供室壁而构成所述密封室 18。所述闭合阀 40 被定位且安置在所述外壳部分 34 内。所述固定环 50 靠着所述闭合阀 40 被定位和安置，并且将所述闭合阀 40 上的凸缘夹在其和所述外壳部分 34 之间，以便在该区域提供密封。上述这些部件可以使用各种不同的材料制成。例如，当前实例中所述下部主体 30、固定环 50 和上部主体 110 由相对较硬的塑性材料例如聚碳酸酯形成，所述闭合阀 40 由相对较软的弹性体材料例如聚异戊二烯制成；但是也可以采用其他的材料。

所述器械密封组件 120 夹在所述固定环 50 和上部主体 110 之间，以便在该区域提供密封。所述器械密封组件 120 包括锚定件 60、波纹管 70、器械密封器 80、保护器 90 和保持器 100。所述保持器 100 上的柱与所述组件 120 中其他部件上的相应的孔对准。所述波纹管 70、器械密封器 80 和保护器 90 被夹在所述保持器 100 和所述锚定件 60 之间。所述保持器 100 上的柱和所述锚定件 60 的孔的干涉配合使得整个器械密封组件 120 处于压缩状态。所述保护器 90 包括四个顺序搭接的板，用以保护所述器械密封器 80，使其免受手术器械穿孔或撕裂。所述器械密封组件 120 的组成部分可以由很多具有不同材料特性的材料制成。例如，在当前实例中所述锚定件 60 和保持器 100 都是由相对较硬的塑性材料例如聚碳酸酯制成，所述波纹管 70 和器械密封器 80 都是由相对较软的弹性体材料例如聚异戊二烯制成，所述保护器 90 由柔顺的半刚性的塑性材料例如热塑性聚氨酯弹性体（pellathane）制成；然而也可以采用其他的材料。

图 3 至 5 示出了波纹管 70 和器械密封器 80。所述波纹管 70 为弹性膜，包括环状横向凸缘 74 和环状中间凸缘 76 以及位于上述凸缘 74、76 之间周向的皱褶 72。所述皱褶 72 具有横向柔顺性，使得所述器械

密封组件 120 能够浮动。所述中间凸缘 (76) 包括多个能够与所述保持器 100 上的柱对准的孔 77。所述横向凸缘与室壁接合，从而在该位置形成密封。

所述器械密封器 80 是弹性膜，具有由唇缘 82 限定出的开口 81，所述开口用于接纳并密封地接合内窥镜外科器械。所述开口 81 在松弛状态下的尺寸大小可以有很大选择空间，但是当前实例中内径在 3.8mm 和 4.0mm 之间。本发明实例中所述器械密封器 80 的弹性足以确保所述开口 81 可扩展成密封地接合直径达到 12.9mm 的手术器械。多个褶皱 89 与所述开口 81 外切并从开口 81 横向延伸。如这个实例中所示，器械密封器 80 包括八个线性褶皱 89；然而也可以采用更多数目或者更少数目或者非线性的褶皱。在此实例中，所述褶皱 89 成圆锥形排列。壁部分 85 与所述褶皱 89 外切并与之连接。如这里所示，所述壁部分 85 的内径在 17.7mm 到 17.9mm 之间。径向凸缘 86 从所述壁部分 85 横向延伸并且包括多个与所述保持器 100 上的柱对准的孔 87。

每个褶皱 89 均包括在褶皱峰 84 与褶皱谷 83 之间延伸的褶皱壁。所述褶皱壁的高度可以沿着所述褶皱峰 84 到褶皱谷 83 之间的壁表面测量得到。如这里所示，所述褶皱壁每个均具有朝着内侧倾斜的变化的高度。因此，当所述褶皱从开口 81 横向延伸时，所述褶皱壁在高度上增加。其他的优势还在于，在手术器械定位于所述开口 81 中时，所述褶皱 89 有助于减少环箍应力，由此减小所述手术器械和所述套管针 10 之间的摩擦力。相较采用无褶皱的唇缘的密封设计方案，减小的环箍应力有利于采用较厚的褶皱壁，同时提供相同或者更小的拉力，由此提高密封持久性。

任选地，所述褶皱 89 的几何形状可以设计成，使在手术器械插入时在所述器械密封器 80 的皱褶部分中的环箍应力最小化或不存在。在一种实施方式中，几何关系符合下面的公式：

$$h \geq \frac{\pi}{P} \sqrt{r^2 + r_i^2 - r_m^2}$$

其中：

h = 作为半径的函数的褶皱壁高度

r = 半径

r_i = 设计插入穿过密封器的手术器械的最大半径

r_{id} = 密封器的褶皱部分的内径的半径

P = 褶皱的数目

褶皱设计只要符合上述公式的本质就可以认为基本上满足了上述公式，即使所述褶皱几何形状差异不明显。例如，为了满足模制或者其他加工考虑因素而造成的褶皱几何形状差异被认为是基本上符合上述公式的。还比如，褶皱设计除了在所述密封器的褶皱部分的内径或外径处存在微小差异、在所有位置都满足上述公式，则该褶皱设计被认为基本上符合所述公式。

如图所示，所述褶皱 89 形成由上述壁部分 85 和唇缘 82 限定边界的大致截头圆锥形。在该实例中，所述截头圆锥形的近侧斜度大于远侧斜度，并且近侧和远侧表面都朝向远侧向着所述开口 81 倾斜。替代的是，近侧和远侧表面也可以朝向近侧倾斜。在一种改型中，所述近侧表面可以向远侧倾斜，并且所述远侧表面向近侧倾斜。在又一种改型中，两个表面中可以一个是倾斜的，而另一个是平面的。也可以想到，所述两个表面具有相同的斜度或者两者都是平面的。

所述唇缘 82 在该实例中具有一圆柱形部分，当该圆柱形部分与所述褶皱 89 相交时形成一个具有与每个褶皱峰 84 都对应着的近侧指向尖端的王冠形表面。相类似的，在本例中壁部分 85 具有一个圆柱形部分，在该圆柱形部分与所述褶皱 89 相交时形成一个倒置的王冠形表面，该倒置的王冠形表面具有与每个褶皱谷 83 都对应着的一个远侧指向尖端。显然，所述唇缘 82 和/或壁部分 85 也可以是非圆柱形，例如具有一个直的或弯曲的锥形形状。

所述横向凸缘 74 被压缩在所述固定环 50 和上部主体 110 之间，以便提供相对于室壁的密封。所述中间凸缘 76 和径向凸缘 86 被压缩在所述锚定件 60 和保持器 100 之间，以形成密封。当手术器械定位并密封在所述开口 81 中时，气腹状态能够得到保持。如本实例中所

示的所述波纹管 70 和器械密封器 80 是分离的部件，容易想到所述波纹管 70 和器械密封器 80 可以以一个整体的形式被制成。

优选地，在手术前先对所述套管针进行处理。首先，取得一个新的或者用过的套管针，必要时进行清洁。接着，所述套管针被消毒。在灭菌技术中，所述套管针放置在一个封闭且密封的容器中，例如塑料袋或者高密度聚乙烯合成纸袋。然后将所述容器和套管针放置于一个能够穿透该容器的射线区域，所述射线可以是伽马射线、X 射线或者高能电子。所述射线能够杀灭所述套管针上和容器内的细菌。然后，已灭菌的套管针就贮存在消过毒的容器里。所述密封容器保证所述套管针的无菌状态直到在特定医疗设施中容器被打开为止。

已经展示和描述了本发明的很多不同的实施方案和实例，在此一个本领域普通技术人员在不脱离本发明范围的前提下通过适当修正能够对所述方法和器械作出适应性改进。好几种所谓可能修正已经被提到，对于本领域技术人员来说其他修正也是可以想到的。例如，上文记载的具体尺寸应该被认为是非限制性实例。因此，本发明的范围应该认为依照附加的权利要求，同时不应被理解为由说明书及附图显示和记载的结构、材料或行为的具体内容所限定。

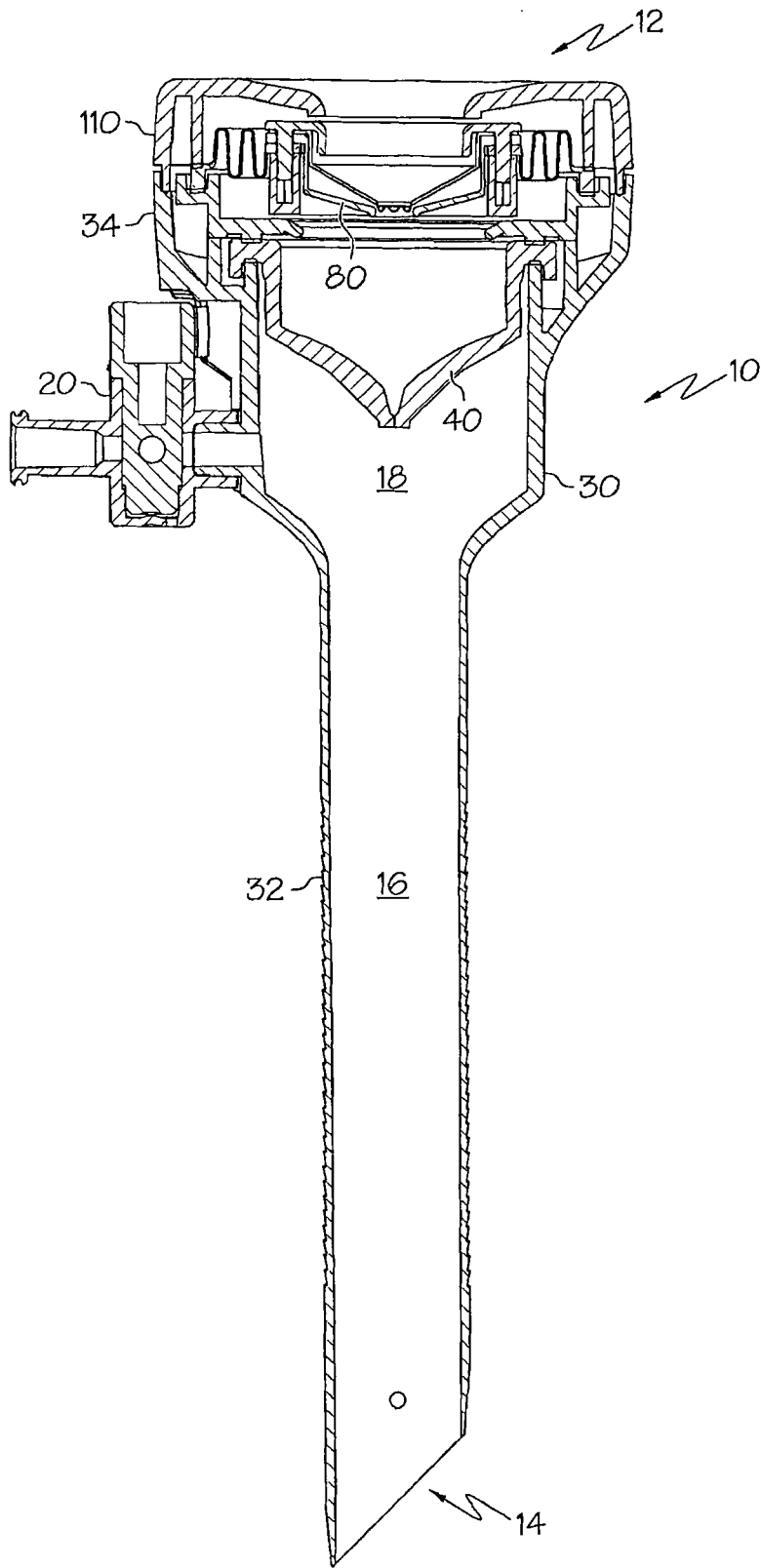


图 1

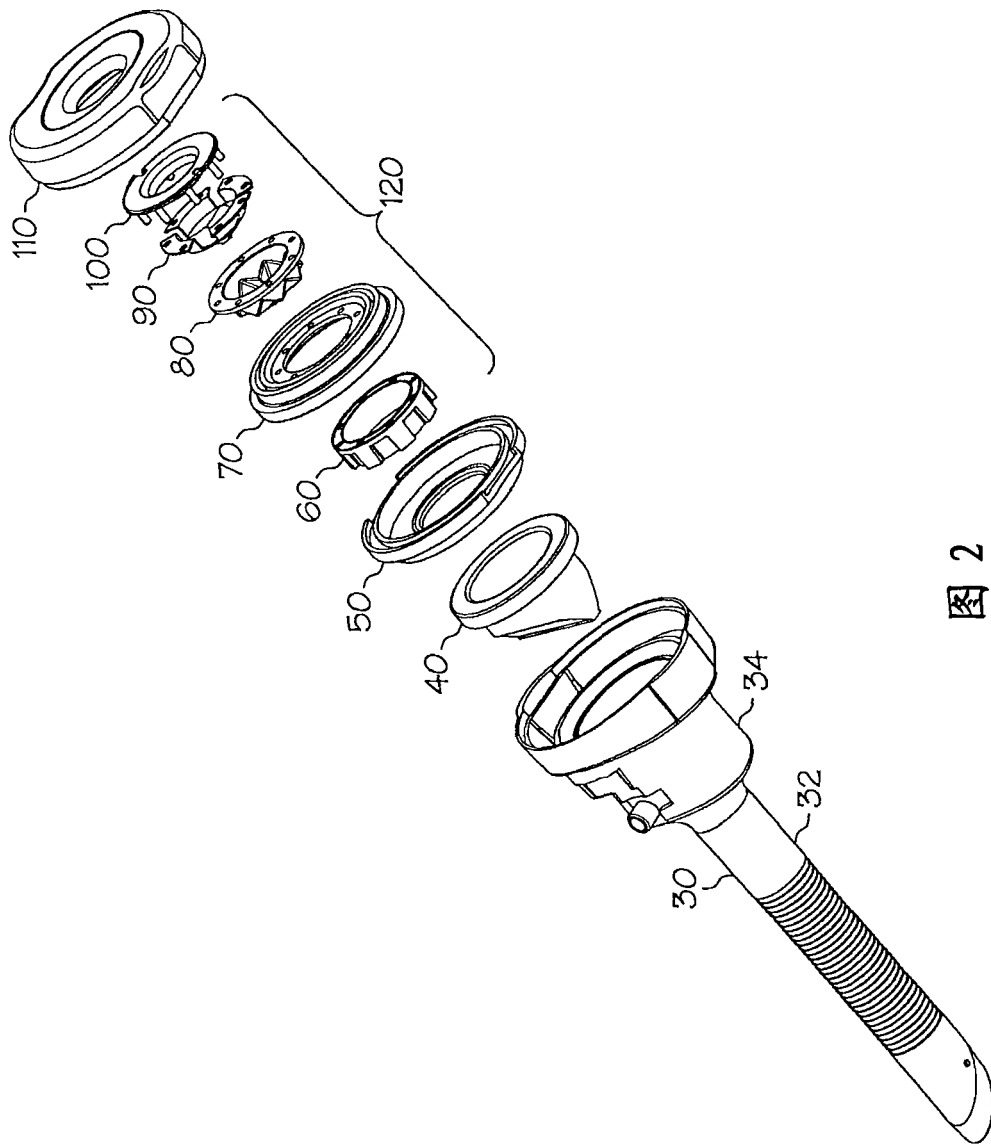


图 2

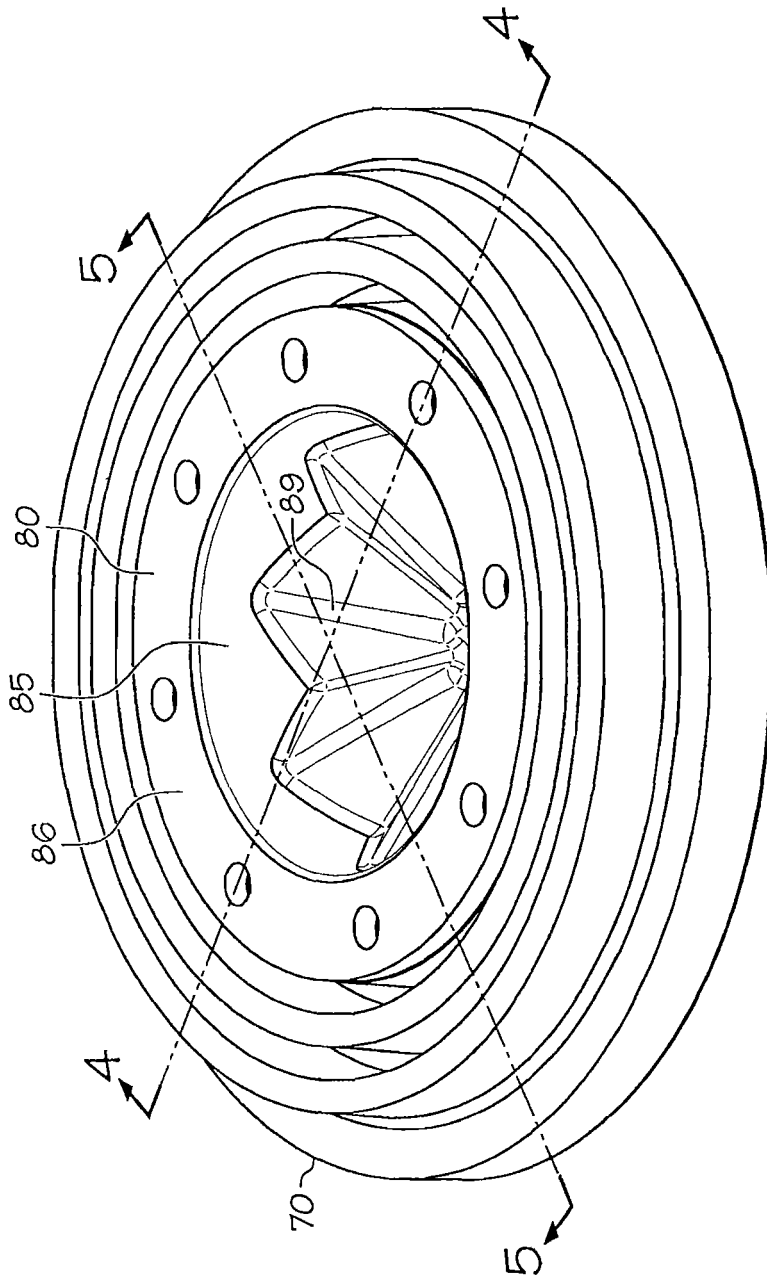


图 3

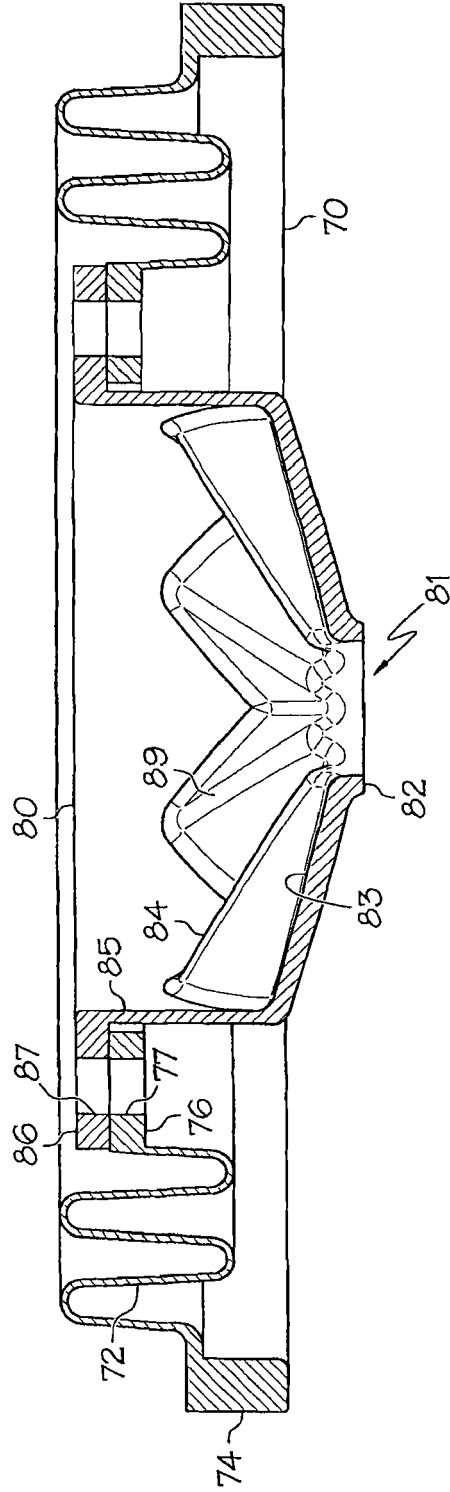


图 4

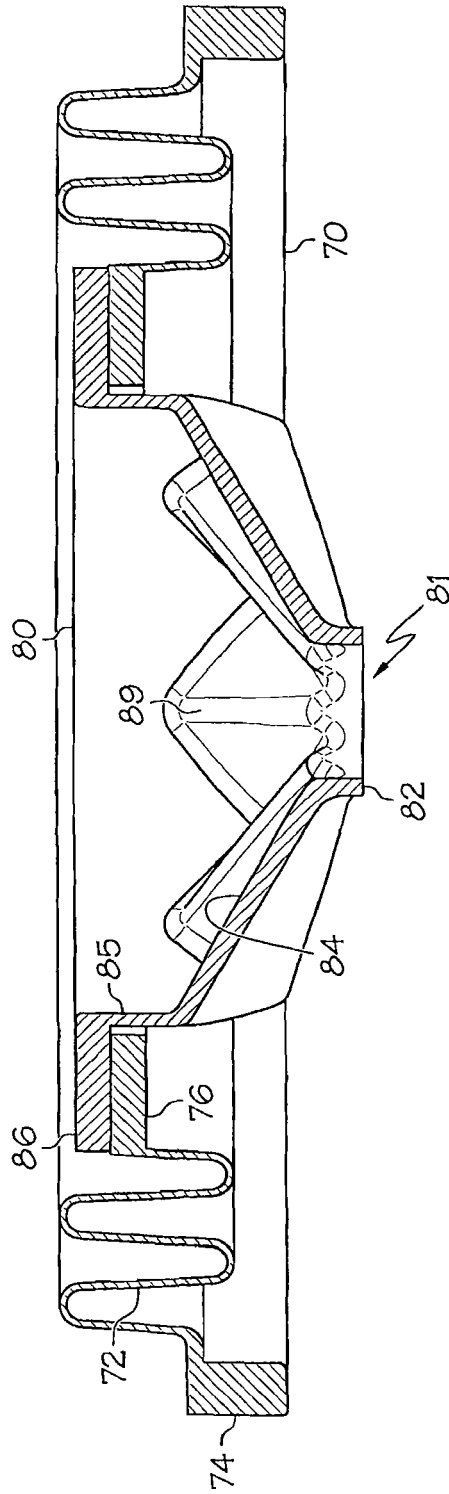


图 5

专利名称(译)	褶皱型套管针密封器		
公开(公告)号	CN101478924A	公开(公告)日	2009-07-08
申请号	CN200780013968.6	申请日	2007-04-17
[标]申请(专利权)人(译)	伊西康内外科公司		
申请(专利权)人(译)	伊西康内外科公司		
当前申请(专利权)人(译)	伊西康内外科公司		
[标]发明人	PT弗拉纳		
发明人	P·T·弗拉纳		
IPC分类号	A61B17/34		
CPC分类号	A61B17/3462 A61B2017/3464		
代理人(译)	苏娟		
优先权	11/379168 2006-04-18 US		
其他公开文献	CN101478924B		
外部链接	Espacenet SIPO		

摘要(译)

本发明涉及一种褶皱型套管针密封器。所述套管针密封器包括一弹性膜，所述弹性膜具有一接纳外科器械的开口。所述弹性膜设置有外切所述开口并从所述开口横向延伸的多个褶皱。所述褶皱包括当所述褶皱从所述开口横向延伸时高度逐渐增加的多个褶皱壁。在一种实施方式中，所述褶皱成圆锥形排列。

