

[19] 中华人民共和国国家知识产权局



# [12] 发明专利说明书

专利号 ZL 200610106175.6

[51] Int. Cl.

A61B 10/00 (2006.01)

A61B 5/06 (2006.01)

A61B 6/12 (2006.01)

A61B 8/00 (2006.01)

A61B 19/00 (2006.01)

A61F 2/00 (2006.01)

[45] 授权公告日 2010年2月24日

[11] 授权公告号 CN 100591286C

[51] Int. Cl. (续)

A61F 5/00 (2006.01)

[22] 申请日 2006.7.20

[21] 申请号 200610106175.6

[30] 优先权

[32] 2005.7.21 [33] DE [31] 102005034167.5

[73] 专利权人 西门子公司

地址 德国慕尼黑

[72] 发明人 乌尔里克·比尔 迈克尔·马施克

[56] 参考文献

EP1543766A1 2005.6.22

US6488704B1 2002.12.3

CN1315846A 2001.10.3

US6009878A 2000.1.4

WO03/043516A2 2003.5.30

审查员 伍新中

[74] 专利代理机构 北京市柳沈律师事务所

代理人 邵亚丽 李晓舒

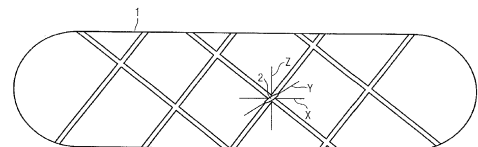
权利要求书5页 说明书12页 附图4页

[54] 发明名称

用于确定植入物在身体中的位置的装置和方法

[57] 摘要

本发明涉及一种植入物(1)以及用于确定植入物(1)的位置(P)的一种装置和一种方法。为了改进位置(P)确定的准确性,建议在植入物(1)上设置适合用于确定位置(P)的收发器(2)。



1. 一种用于确定具有收发器(2)的植入物(1)在身体中的位置(P)的装置, 具有

a) 拍摄装置(C), 用于拍摄对应于第一坐标系(O1)的图像数据组以产生至少包含该植入物(1)的身体片段的第一图像(9);

b) 发送器(4, A1), 用于向该收发器(2)发送第一电磁辐射(5);

c) 接收器(4, A1, 7, A2), 用于接收由该收发器(2)根据该第一辐射(5)而反射的第二电磁辐射(6);

d) 位置确定装置(A), 用于基于该第二辐射(6)确定该收发器(2)在第二坐标系(O2)中的位置;

e) 关联装置(F1), 用于将该第一坐标系(O1)和第二坐标系(O2)相关联;

f) 图像产生装置(F3), 用于产生再现该第一图像(9)和该收发器(2)的位置的第二图像(10)。

2. 根据权利要求1所述的用于确定具有收发器(2)的植入物(1)的位置(P)的装置, 其中, 所述第一电磁辐射(5)和/或第二电磁辐射(6)具有小于200 MHz的第一和/或第二频率。

3. 根据权利要求1所述的用于确定具有收发器(2)的植入物(1)的位置(P)的装置, 其中, 所述第一电磁辐射(5)和/或第二电磁辐射(6)具有小于100 MHz的第一和/或第二频率。

4. 根据权利要求1所述的用于确定具有收发器(2)的植入物(1)的位置(P)的装置, 其中, 所述第一电磁辐射(5)和/或第二电磁辐射(6)具有小于1 MHz的第一和/或第二频率。

5. 根据权利要求2至4中任一项所述的用于确定具有收发器(2)的植入物(1)的位置(P)的装置, 其中, 所述第一和/或第二频率分别在预先给定的第一和/或第二频率值内时间地交变。

6. 根据权利要求1所述的用于确定具有收发器(2)的植入物(1)的位置(P)的装置, 其中, 所述发送器(4, A1)用脉动直流电流驱动。

7. 根据权利要求1所述的用于确定具有收发器(2)的植入物(1)的位

置(P)的装置,其中,所述拍摄装置(C)采用的成像方法从下组中选出:超声波检查法、X射线方法、荧光透视法、血管造影、离散断层造影、内窥镜方法、核医学成像方法、光成像方法。

8. 根据权利要求7所述的用于确定具有收发器(2)的植入物(1)的位置(P)的装置,其中,所述荧光透视法包括利用光学标记的荧光透视法,所述X射线方法包括计算机断层造影方法,所述核医学成像方法包括正电子发射断层造影方法、核自旋断层造影方法,所述光成像方法包括光相干断层造影方法。

9. 根据权利要求1所述的用于确定具有收发器(2)的植入物(1)的位置(P)的装置,其中,所述图像数据组是二维、三维或四维的。

10. 根据权利要求1所述的用于确定具有收发器(2)的植入物(1)的位置(P)的装置,其中,所述图像产生装置(F3)利用拍摄装置(C)在拍摄所述图像数据组时使用的参数值来产生所述第二图像(10)。

11. 根据权利要求1所述的用于确定具有收发器(2)的植入物(1)的位置(P)的装置,其中,所述身体是哺乳动物的身体,以及设置了用于引入身体的血管(3)和/或腔室的导管。

12. 根据权利要求1或11所述的用于确定具有收发器(2)的植入物(1)的位置(P)的装置,其中,在该装置上和/或所述导管上设置至少一个其它收发器。

13. 根据权利要求1所述的用于确定具有收发器(2)的植入物(1)的位置(P)的装置,其中,设置了用于采集身体运动的装置。

14. 根据权利要求13所述的用于确定具有收发器(2)的植入物(1)的位置(P)的装置,其中,所述用于采集身体运动的装置包括摄像机、激光器、磁传感器、压力传感器、心电图仪。

15. 根据权利要求14所述的用于确定具有收发器(2)的植入物(1)的位置(P)的装置,其中,所述压力传感器包括血压传感器。

16. 根据权利要求13所述的用于确定具有收发器(2)的植入物(1)的位置(P)的装置,其中,设置了校正装置(F2),用于基于利用所述用于采集运动的装置所采集的运动来校正所述第一图像(9)和/或第二图像(10)中的运动伪影。

17. 根据权利要求1所述的用于确定具有收发器(2)的植入物(1)的位

置 (P) 的装置, 其中, 设置了至少一个用于从和向该装置无线传输数据和/或在该装置的组件间无线传输数据的接口。

18. 根据权利要求 1 所述的用于确定具有收发器 (2) 的植入物 (1) 的位置 (P) 的装置, 其中, 所述位置确定装置 (A) 在所述收发器 (2) 和/或其它收发器在身体的腔体、管状或袋状区域中运动时确定多个不同的位置 (P)。

19. 根据权利要求 18 所述的用于确定具有收发器 (2) 的植入物 (1) 的位置 (P) 的装置, 其中, 设置了用于基于所述多个不同位置 (P) 来确定身体区域的包络曲线的包络曲线确定单元。

20. 根据权利要求 19 所述的用于确定具有收发器 (2) 的植入物 (1) 的位置 (P) 的装置, 其中, 所述第二图像 (10) 还包含对所述包络曲线的显示。

21. 根据权利要求 1 所述的用于确定具有收发器 (2) 的植入物 (1) 的位置 (P) 的装置, 其中, 设置了适于确定所述第一坐标系 (O1) 和第二坐标系 (O2) 的关联的关联数据的模型。

22. 根据权利要求 1 所述的用于确定具有收发器 (2) 的植入物 (1) 的位置 (P) 的装置, 其中, 所述收发器 (2)、其它收发器 (2)、传感器、电缆、电组件和/或外壳具有防止电磁干扰场的屏蔽。

23. 根据权利要求 1 所述的用于确定具有收发器 (2) 的植入物 (1) 的位置 (P) 的装置, 其中, 用来运行该装置的电网 (H) 和该装置的与身体连接的导电元件电隔离。

24. 根据权利要求 1 所述的用于确定具有收发器 (2) 的植入物 (1) 的位置 (P) 的装置, 其中, 设置了用于数据交换的 DICOM 协议接口 (E)。

25. 根据权利要求 24 所述的用于确定具有收发器 (2) 的植入物 (1) 的位置 (P) 的装置, 其中, 所述 DICOM 协议接口 (E) 包括一 MPPS 模块。

26. 一种用于确定具有收发器 (2) 的植入物 (1) 在身体中的位置的方法, 具有下述步骤:

- a) 拍摄对应于第一坐标系 (O1) 的图像数据组以产生至少包含该植入物 (1) 的身体片段的第一图像 (9);
- b) 向收发器 (2) 发送第一电磁辐射 (5);
- c) 接收由该收发器 (2) 由于该第一辐射 (5) 而反射的第二电磁辐射 (6);
- d) 基于该第二辐射 (6) 确定该收发器 (2) 在第二坐标系 (O2) 中的位置;

e) 将该第一坐标系 (O1) 和第二坐标系 (O2) 相关联;

f) 产生再现该第一图像 (9) 和该收发器 (2) 的位置的第二图像 (10)。

27. 根据权利要求 26 所述的方法, 其中, 所述第一电磁辐射 (5) 和/或第二电磁辐射 (6) 具有小于 200 MHz 的第一和/或第二频率。

28. 根据权利要求 26 所述的方法, 其中, 所述第一电磁辐射 (5) 和/或第二电磁辐射 (6) 具有小于 100 MHz 的第一和/或第二频率。

29. 根据权利要求 26 所述的方法, 其中, 所述第一电磁辐射 (5) 和/或第二电磁辐射 (6) 具有小于 1 MHz 的第一和/或第二频率。

30. 根据权利要求 27 至 29 中任一项所述的方法, 其中, 所述第一和/或第二频率分别在预先给定的第一和/或第二频率值内时间地交变。

31. 根据权利要求 26 所述的方法, 其中, 用脉动直流电流驱动发送器 (4, A1)。

32. 根据权利要求 26 所述的方法, 其中, 在拍摄所述第一图像 (9) 时采用从下组中选出的成像方法: 超声波检查法、X 射线方法、荧光透视法、血管造影、离散断层造影、内窥镜方法、核医学成像方法、光成像方法。

33. 根据权利要求 32 所述的方法, 其中, 所述荧光透视法包括利用光学标记的荧光透视法, 所述 X 射线方法包括计算机断层造影方法, 所述核医学成像方法包括正电子发射断层造影方法、核自旋断层造影方法, 所述光成像方法包括光相干断层造影方法。

34 根据权利要求 26 所述的方法, 其中, 在所述步骤 a) 拍摄的图像数据组是两维、三维或四维的。

35. 根据权利要求 26 所述的方法, 其中, 在所述步骤 f) 中利用在步骤 a) 中拍摄所述图像数据组时使用的参数值来产生所述第二图像 (10)。

36. 根据权利要求 26 所述的方法, 其中, 为了在所述步骤 a) 拍摄图像数据组和/或在步骤 d) 确定收发器 (2) 的位置采用导管。

37. 根据权利要求 26 或 36 所述的方法, 其中, 在装置上和/或所述导管上设置至少一个其它收发器。

38. 根据权利要求 26 所述的方法, 其中, 在所述步骤 a)、b) 和/或 c) 中采集出现的身体运动。

39. 根据权利要求 38 所述的方法, 其中, 采用摄像机、激光器、磁传感器、压力传感器、心电图仪来采集运动。

40. 根据权利要求 39 所述的方法，其中，所述压力传感器包括血压传感器。
41. 根据权利要求 38 或 39 所述的方法，其中，基于所采集的运动校正所述第一图像（9）和/或第二图像（10）中的运动伪影。
42. 根据权利要求 26 所述的方法，其中，通过至少一个无线接口来从和向装置和/或在装置的组件（A, A1, ... H）间传输数据。
43. 根据权利要求 26 所述的方法，其中，在所述收发器（2）和/或其它收发器在身体的腔体、管状或袋状区域中运动时确定多个不同的位置（P）。
44. 根据权利要求 43 所述的方法，其中，基于所述多个位置（P）确定身体区域的包络曲线。
45. 根据权利要求 44 所述的方法，其中，将所述包络曲线显示在所述第二图像（10）中。
46. 根据权利要求 26 所述的方法，其中，在所述步骤 e）中为了将所述第一坐标系（O1）和第二坐标系（O2）相关联，采用借助于适当的模型确定的关联数据。
47. 根据权利要求 26 所述的方法，其中，将所述位置（P）存储在收发器（2）上。
48. 根据权利要求 26 所述的方法，其中，将用来运行装置的电网（H）和该装置与身体连接的导电元件电隔离。
49. 根据权利要求 26 所述的方法，其中，通过 DICOM 协议接口（E）来交换数据。
50. 根据权利要求 49 所述的方法，其中，采用 MPPS 模块交换数据。

## 用于确定植入物在身体中的位置的装置和方法

### 技术领域

本发明涉及一种用于确定植入物在身体中的位置的一种装置和一种方法。

### 背景技术

在 DE 29924228 U1 中公开了一种用于体内的植入物。该植入物是用于预防血管再狭窄的支架。支架通常用在腔管、如血管或身体开口中，以使其扩张并保持在被扩张的状态。为了使用支架通常采用导管和引导线。

在冠状血管造影中还公知有借助于 X 射线图像在身体组织中对支架进行定位。用对 X 射线具有很小吸收性的材料制成的支架在身体组织中有时不能或不能足够准确地 X 射线图形可见。

为了确定支架的位置，通常还借助设置在导管或引导线上的 X 射线标记来定位导管或引导线。该方法的缺点是，不能 X 射线图形定位的支架的位置在支架脱离导管或引导线后就不再能确定。

此外，为了在将支架引入血管时进行定位，需要拍摄多个 X 射线图像。由此使患者和医务人员都承受高的射线负担。

在 EP 0885594 B1 中公开了一种成像方法，其中借助于引入血管的导管拍摄超声波图像。超声波图像被用作将支架引入血管并进行定位的辅助手段。该方法的缺点是，必须在将支架置入到血管中之前去除用于超声波成像的导管。在置入时无法跟踪支架的位置。

在 DE 4215901 中公开了一种具有可定位的端部区域的导管。在该端部区域上设置了一个线圈。利用该线圈可以产生磁场。根据该磁场的磁场分布可以确定该端部区域的位置。其缺点是，在此使用的测量装置必须放在屏蔽箱中。此外，为了给用于产生磁场的线圈供以电能必须将导管始终与导线连接。这极大地限制了导管的可用性。

在 US 6233476 B1 中公开了一种用于确定导管端部区域位置的装置。为了

确定位置采用借助于霍耳传感器测量的磁场强度。该公知装置的缺点在于，导管仅能用于很少的特殊医疗应用中。此外，位于端部区域附近的金属物对位置确定的精度有很大的影响。

### 发明内容

本发明要解决的技术问题是，克服现有技术中的缺点，尤其是提供一种植入物、用于确定植入物在身体中的位置的一种装置和一种方法，使得尤其能够简单而准确地确定植入物在身体中的位置。

本发明的技术问题通过一种植入物来解决，其中设置了用于确定植入物在身体中的位置的合适的收发器。

“合适的收发器”的概念应理解为其在坐标系中的坐标可基于由该收发器发送的和由接收器接收的电磁辐射来确定的收发器。对于身体，可以是哺乳动物的身体，特别是人的身体。作为植入物考察是可持久或临时置入身体的植入物。植入物可以是人工植入物。植入物可以至少有一部分不是由有机材料制成的，而例如由金属、塑料、陶瓷等制成。植入物还可以是身体组织的替代物。植入物还可以是用于支持或接管生命体身体的组织、器官等的自然功能的植入物。

按照本发明可以确定植入物在身体中的位置，其中，向收发器上照射第一电磁辐射。通过该第一电磁辐射激励收发器。收发器由于该激励而反射第二电磁辐射。该第二电磁辐射可以通过对第一电磁辐射的调制产生。该第二电磁辐射可由接收器在身体外部接收。根据接收的辐射可以确定收发器的位置。

通过采用收发器技术可以非常简单、准确可靠地确定位置。在 US 4654658 中公开了一种借助于收发器确定位置的方法。

可以不依赖于如导管、引导导线等医疗辅助手段直接确定植入物在身体中的位置。在将植入物置入身体时可以按照简单的方式连续跟踪植入物的位置。此外，可以在过后的时刻无需其它医疗介入而确定已置入身体的植入物的位置。可以在过后的时刻非常迅速而简单地检查植入物在身体中的位置是否改变。

如果用如 X 射线方法的常规成像方法不能或不能足够准确地定位植入物，则也可以确定植入物的位置。

作为收发器可以采用被动的或主动的收发器。被动收发器相对于主动收发器的优点在于其不需要独立的能源。被动收发器从第一辐射获得反射第二辐射

所需的能量。被动收发器使得可以基本上不受时间限制地确定位置。而对于主动收发器来说，对位置的确定受到收发器自身能源持续时间的限制。主动收发器的优点在于，反射第二辐射不受可从第一辐射获得的能量的限制。通过主动反射可使第二辐射达到更大的射程。

按照本发明的一种实施方式，收发器具有用于至少在两个不同的方向上发送和/或接收信号的发送和/或接收天线。相应于发送和/或接收天线的定向可以根据方向来发送和/或接收信号。可以利用方向相关性来确定位置。在发送和/或接收天线相对于收发器的发送和接收单元的定向已知时可以确定收发器的定向。

还可以设置多个发送和/或接收方向不同地定向的收发器。利用来自多个不同方向的方向信息可以提高位置确定的准确性。只要发送和/或接收方向相对于植入物的定向或收发器的定向已知，就可以确定植入物的定向。

按照本发明的一种实施方式，植入物的结构元件构成收发器的发送和/或接收天线。需要的仅是将收发器的发送和接收单元设置在植入物上。这可以使构造尤其紧凑。此外，还可使发送和接收天线实施得尤其大。可以改进收发器的灵敏度和发送和/或接收质量。作为发送和/或接收天线例如可以采用栅格形的、金属制成的支架基体。

按照本发明的植入物的一种实施方式，在两个收发器纵轴之间的角度位于 $0^{\circ}$ 至 $90^{\circ}$ 范围内，优选在 $30^{\circ}$ 至 $60^{\circ}$ 之间。

优选这样选择该角度，使得收发器的总体设置非常紧凑。

按照本发明的一种优选实施方式，收发器的发送和/或接收单元的纵向长度小于 $3\text{mm}$ ，优选小于 $1\text{mm}$ 。制造这样的收发器可以采用如软面印刷等微米和纳米技术中公知的方法。由于收发器的体积小可将其用于近乎所有植入物中。由此可以避免对植入物的特定应用或功能的妨碍。

按照本发明的一种实施方式，收发器具有用于存储位置的存储器。在该存储器中可以存储在将植入物置入身体时所确定的植入物的最终位置。所存储的位置可在过后的时刻被读取并且例如与新确定的位置进行比较。在该存储器中还可以存储收发器相对于植入物的定向。所存储的关于位置的信息随时可用并且可以不需很大开销地读出。除了植入物位置的信息外还可以存储如特定于患者的数据的其它数据。

通过将存储的植入物位置与在较晚时刻确定的植入物位置进行比较可以

容易地确定植入物的位置改变。除位置外还可在存储器中存储如植入物置入日期、患者数据以及收发器和植入物的技术和医学数据。

可以在植入物上设置用于采集身体的物理数据和/或生理数据的传感器元件。还可以设置多个传感器元件。优选传感器元件的平均大小小于 100  $\mu\text{m}$ ，优选小于 100 nm。物理数据或生理数据例如可以是温度、压力、pH 值、酶活动，或关于分子和/或基因标记的信息等。这些数据可利用收发器的发送天线传输给接收单元。

植入物可以是如心脏起搏器、支架等治疗心脏病的植入物。还可以是如脑起搏器的用于治疗帕金森病的植入物。此外，植入物还可以是为失聪患者的假耳、药物的沉积、植入骨骼、植入关节以及所有整形外科的植入物。

本发明的技术问题还通过一种用于确定根据本发明的设置了收发器的植入物在身体中的位置的装置来解决，该装置具有

a) 拍摄装置，用于拍摄对应于第一坐标系的图像数据组以产生至少包含该植入物的身体片段的第一图像；

b) 发送器，用于向该收发器发送第一电磁辐射；

c) 接收器，用于接收由该收发器根据该第一辐射而反射的第二电磁辐射；

d) 位置确定装置，用于基于该第二辐射确定收发器在第二坐标系中的位置；

e) 关联装置，用于将该第一坐标系和第二坐标系相关联；以及

f) 图像产生装置，用于产生再现该第一图像和该收发器的位置的图像。

利用该装置可以确定按照本发明的植入物的位置。利用按照本发明的植入物可以非常简单准确地确定位置。为了确定在第二坐标系中的位置，设置了位置确定装置。位置的确定基于由收发器反射的和由接收器接收的第二辐射。该第二辐射是根据发送器发射的第一辐射而反射的。该第二辐射可以是对第一辐射的调制。可以设置一个或多个接收器来接收第二辐射。这些接收器可以设置成可在该装置上运动、平移、旋转或绕轴旋转。还可以按照类似的方式在该装置设置多个发送器。对在不同方向上反射的第二辐射尤其可以准确地采集。为了确定位置可以利用第二辐射的方向相关性和/或距离相关性。可用不同的频率来驱动发送器和/或接收器，以便避免相互影响。

图像产生装置将利用位置确定装置确定的位置与第一图像一起显示在第二图像中。为了产生第一图像采用由拍摄装置记录的数据组。为了能够在第二

图像中再现该位置，需要将对应于该图像数据组的第一坐标系与对应于该位置的第二坐标系相关联。为了进行关联设置了关联装置。在关联之后例如可以通过坐标变换将该第一和第二坐标系相互转换。

为了确定关联所需的关联数据可以采用模型。在模型上可以设置可由拍摄装置采集的标记、如 X 射线标记以及其它收发器。还可在该装置上和拍摄装置上设置其它标记和/或其它收发器。借助这些其它标记和/或其它收发器可使关联大大简化。

在将第一和第二坐标系关联之后，图像产生装置产生第二图像，该第二图像显示第一图像以及其中包含的收发器的位置。

第一图像可用作显示多个相继确定的位置的基础。例如，可以在一幅 X 射线图像中显示在将支架置入血管时所确定的位置。可以按照单独的点或按照轨迹的形式来显示位置。不必为每个新的位置拍摄新的图像数据组。由于需要拍摄的图像数据组较少，因此可使患者和操作人员承受的例如由于作为拍摄装置采用的 X 射线设备造成的射线负担大大减少。

按照本发明装置的一种实施方式，第一和/或第二辐射具有小于 200 MHz 的第一和/或第二频率，优选小于 100 MHz，优选小于 1 MHz。这样的频率在收发器天线的大小在毫米范围内时尤其适用于确定器官组织中的位置。第一和/或第二辐射可以非常好地穿过组织。优选地选择较少被身体吸收和基本不影响医疗装置和设备的功能的频率。

按照该装置的一种实施方式，第一和/或第二频率分别在预先给定的第一和/或第二频率值内时间地交变。可以避免取决于频率的干扰影响以及构成起干扰作用的谐振。此外，可以确定第一和/或第二辐射的频率依赖关系，并将其用于确定位置。例如可以由两个具有不同频率的频谱线的不同吸收性、不同传播时间特性等来确定关于收发器和接收器之间的距离的信息。

按照该装置的一种实施方式，发送器可用脉动直流电流来驱动。采用脉动直流电流可降低通过金属表面的干扰效应。由此可改进位置确定的准确度。

按照本发明的另一实施方式，拍摄装置采用的成像方法从下列组中选出：超声波检查法、X 射线方法、荧光透视法、利用光学标记的荧光透视法、血管造影、光相干断层造影、离散断层造影、正电子发射断层造影、计算机断层造影、核自旋断层造影、内窥镜方法、核医学成像方法、光成像方法。还可以采用两个或多个成像方法的组合。根据需要可拍摄二维、三维或四维的图像数据

组。拍摄装置在拍摄图像数据组时使用的参数值可由图像产生装置利用来产生第二图像。

按照本发明的另一实施方式，身体是哺乳动物的身体，特别是人的身体，并且在该装置上还设置了用于引入身体的血管、管道和/或腔室的导管。借助导管例如可以利用在其上设置的成像超声波装置产生血管、管道等的内部图像。这些图像可以在产生第二图像时使用。

按照该装置的一种实施方式，在该装置上和/或在导管上设置至少一个另外的收发器。该另外的收发器优选固定设置在装置上，而优选设置在导管尖上。借助该另外的收发器可以获得用于确定位置的附加信息，如方向信息或距离信息。还可以确定用于将第一和第二坐标系相关联的关联数据。

按照该装置的另一实施方式，设置了用于采集身体运动的装置。该装置可以用于采集外部和/或内部的运动。由该装置采集的运动可以用于在第一图像、第二图像中和/或在确定位置时校正运动伪影。为了采集运动该装置可以包括摄像机、激光器、磁传感器、压力传感器、心电图仪和/或血压传感器。摄像机和/或激光器尤其适合于采集身体外部的运动。心电图数据和血压数据尤其适合于采集由心脏跳动引起的内部运动。磁传感器或压力传感器例如可以用于采集由患者的呼吸引起的运动。

按照该装置的一种实施方式，设置了用于从和向该装置无线传输数据和/或在该装置的组件间无线传输数据的接口。数据可以是位置数据、图像数据、生理数据、患者数据等。传输可以向或从例如医院信息系统中的与网络连接的计算机进行。在装置组件间的无线数据传输例如可以在发送器和接收器及位置确定装置之间、在拍摄装置和图像产生装置之间、在关联装置和图像产生装置之间、在导管和位置确定装置之间，等等进行。

按照该装置的一种实施方式，位置确定装置在收发器和/或另外的收发器在身体的腔体、管状或袋状区域中运动时确定多个不同的位置。身体的区域例如可以是血管的一段。所确定的多个位置可看作是对该区域的立体的逐点扫描。这些位置可以借助包络曲线确定单元用于确定包封该立体的包络曲线。该包络曲线可在第二图像中显示。

按照该装置的一种实施方式，设置了适于确定用于关联第一坐标系和第二坐标系的关联数据的模型。利用采用该模型确定的附加关联数据可以简化和改进该关联。

按照本发明的一种实施方式，收发器、另外的收发器、传感器、电缆、电组件和/或外壳具有防止电磁干扰场的屏蔽。由此可以减小由于电磁干扰场造成的对装置功能的损害。

按照本发明的另一实施方式，用来运行该装置的电网和该装置的与身体连接的导电元件电隔离。导电元件例如可以是金属表面，与该装置连接的、用于采集生理数据的传感器，如心电图仪的电极。可以保证，当出现故障时不会对患者和该装置的操作人员造成损害。

按照本发明的另一优选实施方式，设置了用于数据交换、尤其是图像数据交换的 DICOM 协议接口。优选该 DICOM 协议接口包括一 MPPS (Modality Performed Procedure Step, 模态实施的过程步骤) 模块。该接口和模块是可用于医疗图像数据的标准接口。该接口使得可与其它可用于 DICOM 的医疗装置简单地交换图像数据。MPPS 模块使得可以标准化且非常简单地处理图像信息。

本发明的技术问题还通过一种用于确定根据本发明的设置了收发器的植入物在身体中的位置的方法来解决，具有下述步骤：

- a) 拍摄对应于第一坐标系的图像数据组以产生至少包含该植入物的身体片段的第一图像；
- b) 向收发器发送第一电磁辐射；
- c) 接收由该收发器由于该第一辐射而反射的第二电磁辐射；
- d) 基于该第二辐射确定收发器在第二坐标系中的位置；
- e) 将该第一坐标系和第二坐标系相关联；
- f) 产生再现该第一图像和该收发器的位置的第二图像。

本发明方法的优选实施方式可参见上述本发明装置的优选实施方式。

按照本发明的植入物、装置以及方法使得可以非常简单而准确地确定植入物在身体中的位置。采用收发器技术使得位置的确定可以基本上独立于成像方法。尤其不要求所采用的每种成像方法都能对植入物进行定位。

#### 附图说明

下面借助优选实施方式对本发明进行详细描述。图中：

图 1 示出支架；

图 2 示意性地示出用于确定图 1 的支架的位置的装置；

图 3 示意性地示出关联过程；以及

图 4 示出用于确定设置有收发器的植入物的位置的装置的框图。

除非另做说明，图 1 至图 4 中相同的附图标记表示相同或相似的部件。

### 具体实施方式

图 1 示出具有设置于其上的收发器 2 的支架 1。X、Y、Z 表示未示出的收发器 2 的发送和/或接收天线的 X、Y、Z 方向。

支架 1 以管状编织物的形式构成。该编织物例如由特种钢、氧化锂 (Lithinol) 或其它常用于支架 1 的材料制成。可为该编织物设置涂层。该涂层可设置用于保护该编织物和/或具有适用于预防血管再狭窄的材料。收发器 2 设置在支架 1 的编织物上。收发器 2 具有未示出的用于在相互垂直的 X、Y、Z 方向上发送和/或接收信号的发送和/或接收天线。发送或接收方向的数量基本上可以任选。例如可以用 Y 方向表示接收方向，用 X 方向和 Z 方向表示发送方向。收发器 2 还可以具有多于或少于三个发送和/或接收方向。还可以设置多个收发器，为它们分别设置一个或多个不同定向的发送和/或接收方向。

优选地收发器 2 的大小位于若干毫米范围内，优选在亚毫米范围内。在此，收发器 2 的发送和/或接收单元的纵向长度小于 3 mm 或 1 mm。

收发器 2 可以是被动的或主动的收发器 2。被动收发器 2 的优点在于被动收发器 2 所消耗的能量从外部通过电磁场提供。被动收发器 2 不需要自身的电源，如电池。而主动收发器 2 则需要自身的能源。主动收发器的可用性受到能源持续时间的限制。不过，利用主动收发器 2 可以得到其所发送信号的更大的信号强度以及更大的射程。

此外，收发器 2 还具有存储器。在该存储器中可以存储收发器 2 在身体中的位置以及收发器 2 相对于支架 1 的定向。在该存储器中还可存储其它数据，如患者数据、诸如材料及涂层等关于支架 1 的信息。

在支架 1 上可以设置用于采集物理数据和/或生理数据的传感器元件。传感器元件例如可以用于采集温度、压力、pH 值。可以设置用于采集基因和/或分子量的传感器元件。该量例如可以是关于酶活动、基因和/或分子标记的信息。借助传感器元件采集的数据可以存储或临时存储在收发器 2 的存储器中。可以利用收发器的发送天线将这些数据传输给接收单元。传感器元件优选小于纵向长度。传感器元件的平均大小可以小于 100  $\mu\text{m}$ ，优选小于 100 nm。

图 2 示意性地示出用于确定图 1 的支架的位置的装置。支架 1 和设置于其

上的收发器 2 用于预防血管 3 中的再狭窄。为了确定植入物的位置，设置发送接收器 4，其具有用于向收发器 2 发送第一电磁辐射 5 的发送器和用于接收由该收发器 2 根据该第一辐射 5 而反射的第二电磁辐射 6 的接收器。为了采集第二辐射 6 的与至收发器 2 的距离相关的特性，设置了接收器 7。附图标记 8 表示用于基于该由发送接收器 4 和接收器 7 接收的第二辐射 6 来确定支架 1 的位置的位置确定装置。

位置的确定如下进行：

发送接收器 4 向收发器 2 发送第一辐射 5。该第一辐射 5 激活收发器 2。由于该激活而使收发器 2 反射第二辐射 6。为简洁起见在图 2 中将第一辐射 5 的入射和第二辐射 6 的反射仅限在 Z 方向和 Y 方向。入射和反射可在任意方向上进行。为此可设置其它固定安装的或可移动的发送接收器和/或接收器或发送器。位置确定单元 8 根据反射的第二辐射 6 的方向依赖关系来确定方向信息或定向信息。此外，位置确定单元 8 还借助由接收器 7 接收的第二辐射 6 确定接收器 7 与收发器 2 关于 Z 方向的距离。接收器 7 例如可借助霍耳传感器来确定接收的第二辐射 6 的磁场强度。还可以由第二辐射 6 的两个频谱线的频率差别来确定距离信息。为了提高位置确定的准确度可以为发送接收器 4 和接收器 7 相对于收发器 2 的多种不同设置确定位置、方向和距离信息。位置确定单元基于这些方向、位置和距离信息来确定在第二坐标系中的位置。该第二坐标系例如是对应于发送接收器 4、接收器 7 等的坐标系。第二坐标系的坐标可以是笛卡尔坐标、极坐标、柱面坐标或球面极坐标。

在已知收发器 2 相对于支架 1 的方向时，可以确定支架 1 的位置和定向。可以将收发器 2 的方向存储在收发器 2 的存储器中，并利用发送接收器 4 或接收器 7 读出。位置确定单元 8 可以基于收发器 2 的方向和位置来确定支架 1 的定向和确切位置。

图 3 示意性示出关联的过程。在该关联过程中将对应于 X 射线图像 9 的第一坐标系 O1 与第二坐标系 O2 相关联。在第二坐标系 O2 中显示出由位置确定单元 8 确定的收发器 2 和支架 1 的位置 P。附图标记 10 表示在关联之后产生的叠加图像。叠加图像 10 包含 X 射线图像 9 并再现收发器 2 和支架 1 的位置 P。

为了将第一和第二坐标系相关联还可以采用另外的收发器和/或 X 射线标记。这些另外的收发器可以设置在装置上。X 射线标记可以设置在 X 射线设备的拍摄区域内。优选在 X 射线标记上设置一个另外的收发器。为了确定关联数

据采用该另外的收发器的位置和 X 射线照相地采集的 X 射线标记的位置。

此外，还可以借助可引入血管 3 中、未示出的导管来获得关联数据。为此可在导管上设置一个或多个 X 射线标记或另外的收发器。

借助关联数据可以确定关联规则，例如以坐标变换的形式将第二坐标系 O2 变换到第一坐标系 O1。在成功地关联之后产生并显示叠加图像 10。关于关联规则的信息以及作为基础的 X 射线图像 9 可以存储在收发器 2 上。

在支架 1 运动时，例如在将支架 1 引入血管 3 时，可以连续确定一系列位置 P。各个位置 P 可在叠加图像中被显示为一个轨迹。还可以分别仅显示支架 1 的当前位置。为了显示位置 P 可分别以同一 X 射线图像 9 为基础，只要支架不离开由 X 射线图像 9 采集的身体区域。不需要拍摄多幅 X 射线图像 9。对于患者和医务人员的射线负担大大减小。此外，对由于成像的拍摄装置的要求也较少。这使得拍摄的费用以及维护和保养的费用较低。

图 4 示出用于确定设置有收发器的植入物的位置的装置的框图。

该装置具有位置确定块 A、患者监测块 B、图像拍摄块 C、存储器块 D、接口块 E、图像产生块 F、输入/输出块 G 和电压电源块 H。

位置确定块 A 具有用于向设置在植入物上的收发器发送第一电磁辐射 5 和从其接收第二电磁辐射 6 的发送接收器 A1。此外具有接收器 A2，用于采集第二辐射 6 的依赖于接收器 A2 至植入物的距离的物理量。为了确定收发器在第二坐标系中的位置在位置确定块 A 中设置了处理器 A3。处理器 A3 为了进行数据交换而与发送接收器 A1 和接收器 A2 连接。数据交换可以通过导线或无线地通过例如无线电连接进行。患者监测块 B 具有用于生理数据的信号处理单元 B1 以及用于采集生理数据的传感器的接头 B2。信号处理单元还可用于处理由设置在植入物上、用于采集物理数据和/或生理数据的传感器元件采集的数据。图像拍摄块 C 包括 X 射线设备的组成部分，如 X 射线设备或 X 射线计算机断层造影设备的 C 臂 X 射线装置。X 射线设备具有患者卧榻 C1、与高压电机 C2 连接的、用于产生 X 射线辐射的 X 射线辐射器 C3、用于检测 X 射线辐射的 X 射线检测器 C4 以及与之连接以进行数据交换的数据处理单元 C5。为了控制 X 射线设备的组成部分设置了系统控制装置 C6。图像产生块 F 具有用于校准第一和第二坐标系的校准单元 F1，用于校正图像伪影的图像校正单元 F2，用于产生叠加图像的、用附图标记 F3 表示的图像产生单元。输入/输出块 G 具有用于显示信息、图像、块 A 至 H 的运行状态等的显示单元 G1。此外，输入/输出块

G 还具有操作单元 G2。为了给该装置和块 A 至 H 供电设置了能量供应块 H。为了在块 A 至 H 或其一部分之间传输数据和/或能量,将这些块通过总线连接 L 相互连接。

以下对该装置的功能和功能块 A 至 H 的共同作用进行描述。

借助位置确定块 A 类似于图 2 的实施方式来确定设置在植入物上的收发器的位置。植入物除了如图 2 所示的支架外还可以是心脏起搏器、脑起搏器、可置入身体的药物沉积、如用于骨骼置换的材料的整形外科的植入物等。

借助患者监测块 B 可以利用信号处理单元 B1 采集患者的生理数据。在该信号处理单元 B1 上可以设置用于心电图仪、脉搏测量器、血压测量器的接头 B2。此外,接头 B2 还可用于连接采集呼吸以及与此相关的患者身体运动、尤其是上身运动的装置。借助生理数据一方面可以在检查中监测患者的状态,另一方面如心跳、脉搏和呼吸的生理数据可以用于校正第一和/或第二图像中的由于运动引起的伪影。还可以在确定收发器位置时校正由于运动引起的误差。

利用图像拍摄块 C 的 X 射线设备产生用于产生第一图像的图像数据组。该图像数据组覆盖位于患者卧榻 C1 上的被拍摄患者的身体的一段。图像数据组可以是二维、三维或四维的数据组。该图像数据组还可利用其它成像系统(如具有超声波成像装置的导管或借助光相干断层造影(OCT)的成像)的其它图像数据来补充。借助于数据处理单元 C5 从图像数据组中产生 X 射线图像。还可以产生多个二维或三维 X 射线图像的序列。

图像产生单元 F3 利用所产生的 X 射线图像来产生第二图像。图像产生单元还可以直接处理图像数据组和其它图像数据。利用校准单元 F1 来校准对应于 X 射线图像的第一坐标系和对应于收发器位置的第二坐标系。在校准第一和第二坐标系后图像产生单元 F3 产生第二图像。该第二图像再现该 X 射线图像和其中显示的收发器在身体中的位置。此外,只要收发器相对于植入物的方向已知,就可以确定植入物在身体中的位置和方向并由图像产生单元 F3 显示在第二图像中。收发器相对于植入物的方向例如可以从数据表、患者病历或从存储在收发器存储器中的方向信息中获得。

为了改进第二图像的质量可以借助图像校正单元 F2 对由患者监测块 B 采集的生理数据进行分析并实施校正。借助如呼吸、心跳等生理数据可以校正运动伪影。还可以借助于摄像机或激光器来采集运动并将其用于校正运动伪影。

由图像产生块 F 产生的第二图像被显示在输入/输出块 G 的显示单元 G1

上。显示单元 G1 例如可以是与用于控制 X 射线设备的计算机连接的显示器。显示单元 G1 还可以具有用于专门显示特定于患者的数据的患者监视器。在显示单元上除了 X 射线图像外还显示如生理数据或 X 射线设备的运行数据的其它数据。在输入/输出块 G 中还设置了操作单元 G2，用于控制、操作和/或触发功能以及用于用户与装置的通信和各个块 A 至 H 之间的通信。操作单元 G2 可以通过总线连接 L 与装置和块 A 至 H 连接的计算机。其还可以是可移动的或移动的操作单元，如触摸敏感的显示器，等等。

X 射线图像、第二图像、收发器的位置和/或收发器相对于植入物的方向、患者数据、X 射线设备的拍摄参数以及其它数据都可存储在存储器块 D 中。

为了在装置和其它医疗装置或非医疗装置之间交换医疗数据、尤其是图像数据，在接口块 E 中设置了标准接口。该接口例如可以是 DICOM（医学数字成像和通信）协议接口。DICOM 协议接口可以包括 MPPS 模块和其它适合于专门用于交换医疗图像数据的模块。

为了在块 A 至 H 之间和在各块的组成部分之间交换数据，将各部分通过总线连接 L 连接起来。通过公共总线连接 L 的连接不是必须的。各个连接还可以是无线电连接或无线连接。无线连接尤其适用于在处理器 A3 和发送接收器 A1 及接收器 A2 之间的数据传输，以及从传感器向信号处理单元 B1 传输生理数据。

利用按照本发明的植入物、用于确定设有收发器的植入物在身体中的位置的装置及方法可以非常简单、准确而可靠地确定收发器的位置以及植入物的位置。

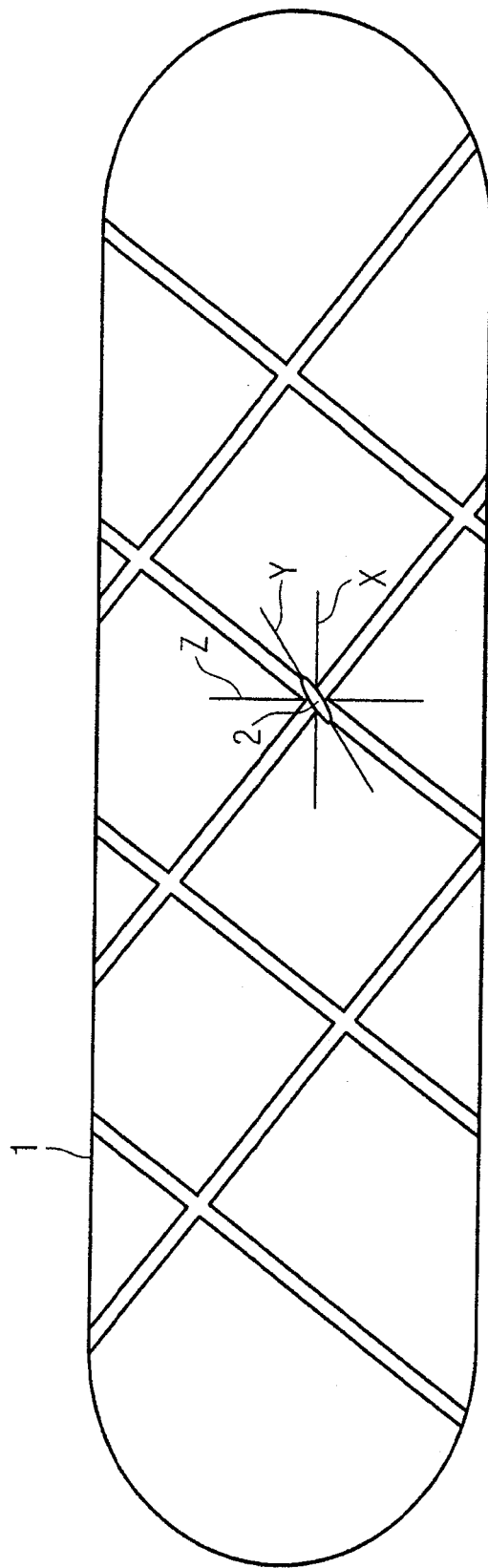


图 1

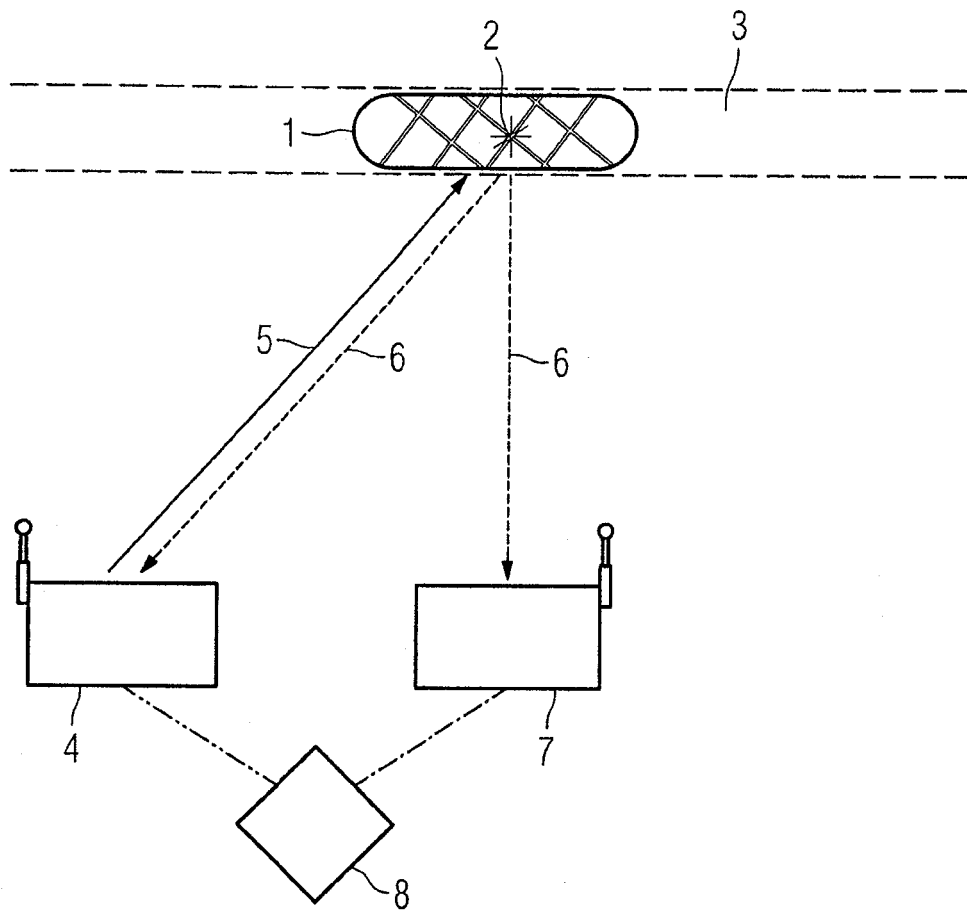


图 2

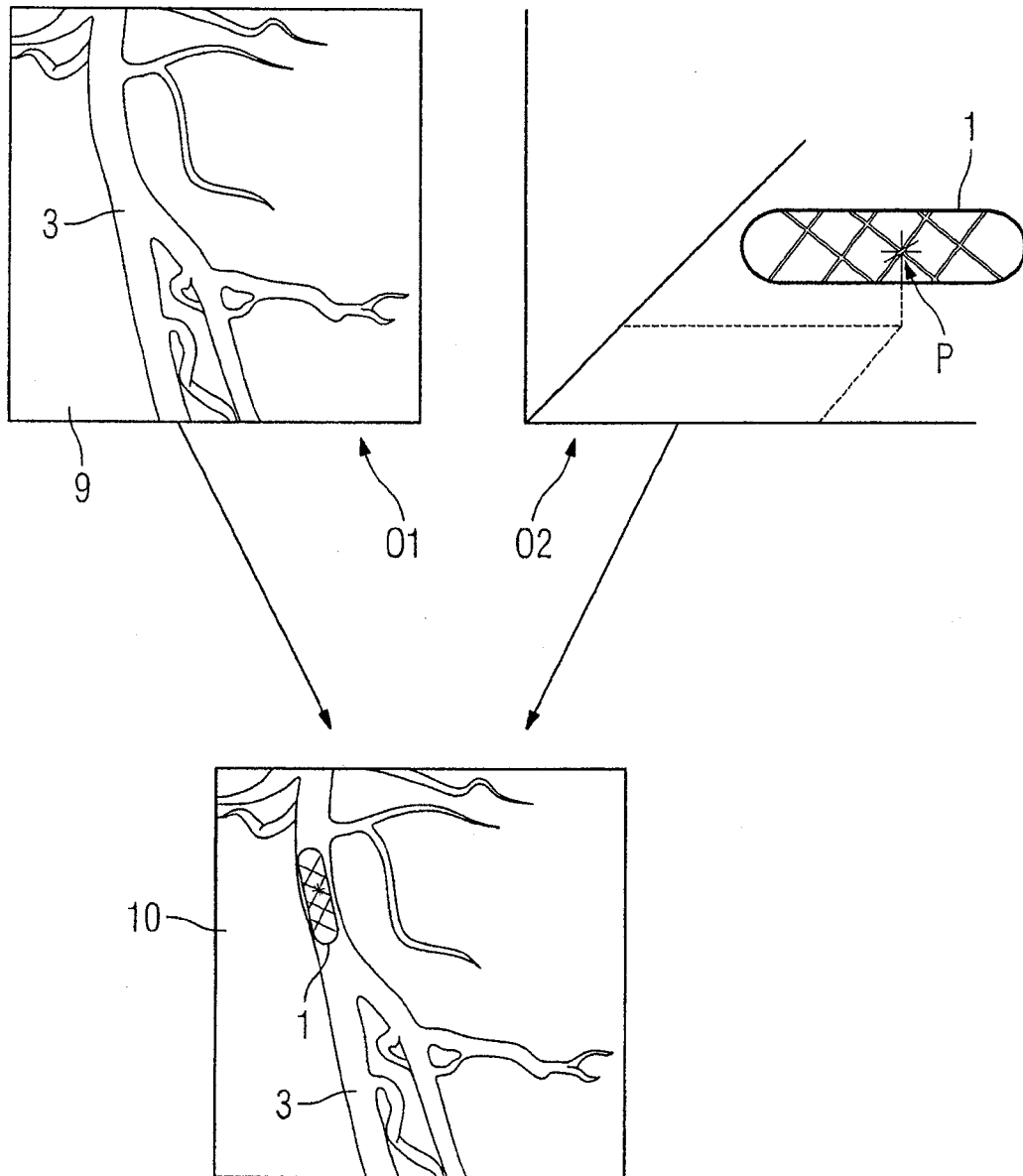


图 3

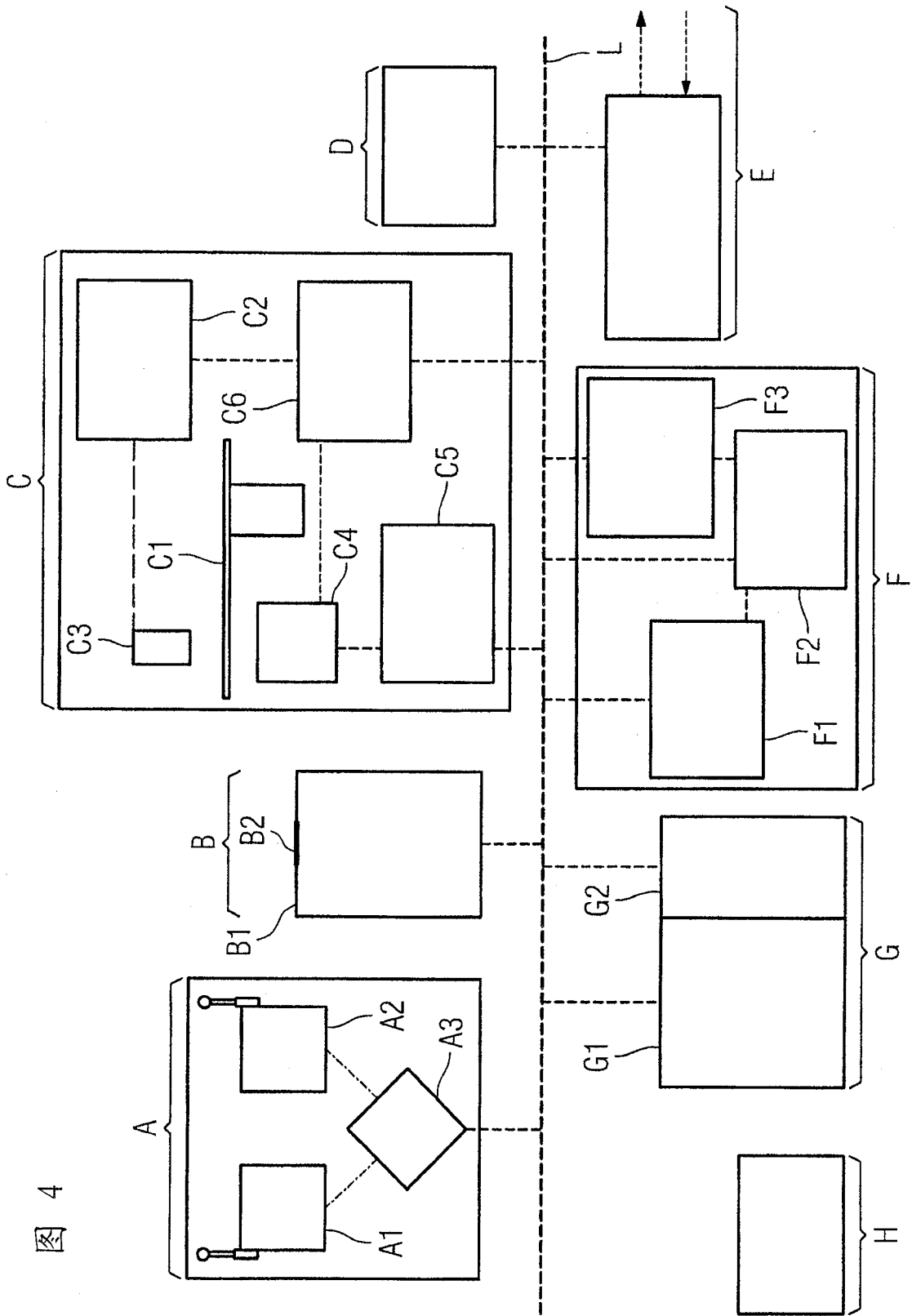


图 4

专利名称(译)	用于确定植入物在身体中的位置的装置和方法		
公开(公告)号	<a href="#">CN100591286C</a>	公开(公告)日	2010-02-24
申请号	CN200610106175.6	申请日	2006-07-20
[标]申请(专利权)人(译)	西门子公司		
申请(专利权)人(译)	西门子公司		
当前申请(专利权)人(译)	西门子公司		
[标]发明人	乌尔里克·比尔 迈克尔·马施克		
发明人	乌尔里克·比尔 迈克尔·马施克		
IPC分类号	A61B10/00 A61B5/06 A61B6/12 A61B8/00 A61B19/00 A61F2/00 A61F5/00 A61F2/82		
CPC分类号	A61B5/06 A61B6/527 A61F2250/0002 A61B2019/5251 A61F2/82 A61B6/563 A61B6/03 A61B5/062 A61B5/721 A61B5/0031 G06K2017/0045 A61B6/584 A61B2034/2051		
代理人(译)	邵亚丽 李晓舒		
优先权	102005034167 2005-07-21 DE		
其他公开文献	CN1899222A		
外部链接	<a href="#">Espacenet</a> <a href="#">SIPO</a>		

摘要(译)

本发明涉及一种植入物(1)以及用于确定植入物(1)的位置(P)的一种装置和一种方法。为了改进位置(P)确定的准确性，建议在植入物(1)上设置适合于确定位置(P)的收发器(2)。

