



(12)实用新型专利

(10)授权公告号 CN 208769734 U

(45)授权公告日 2019.04.23

(21)申请号 201820524587.X

(22)申请日 2018.04.13

(73)专利权人 广州卫软信息科技有限公司
地址 510000 广东省广州市天河区中山大道89号C栋404

(72)发明人 罗江 谭亮

(51)Int.Cl.
A61B 1/00(2006.01)

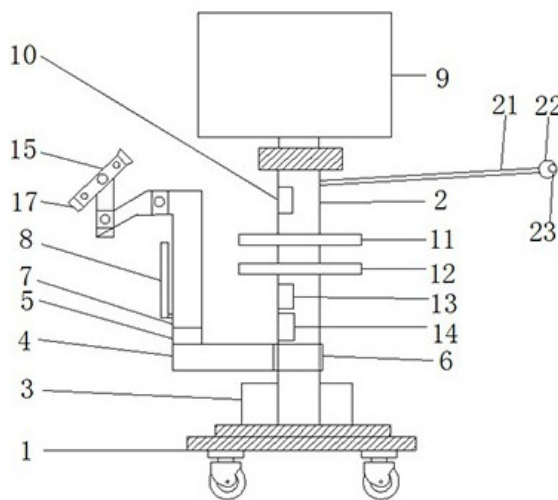
权利要求书1页 说明书3页 附图1页

(54)实用新型名称

一种医用内窥检验装置

(57)摘要

本实用新型公开了一种医用内窥检验装置，包括底座和中空结构的支柱，所述底座顶部外壁焊接有支柱，所述底座顶部外壁焊接有仪器盒，所述支柱底部外壁套接有第一轴承转盘，且第一轴承转盘的一侧外壁焊接有第一连接架，所述第一连接架顶部外壁焊接有第二轴承转盘，且第二轴承转盘套接有第二连接架，所述第二连接架顶部通过螺栓固定有第三连接架，且第三连接架的远离第二连接架一端通过螺栓固定有第四连接架。本实用新型使得装置在人体内部的时候信号能够良好的传输，使得传来的图像更加清晰，有利于医生能够准确的辨认器官的状态，使得信号在传输过程中能更好的表达出所要传达的信息，提高了装置的准确性。



1. 一种医用内窥检验装置,包括底座(1)和中空结构的支柱(2),其特征在于,所述底座(1)顶部外壁焊接有支柱(2),所述底座(1)顶部外壁焊接有仪器盒(3),所述支柱(2)底部外壁套接有第一轴承转盘(6),且第一轴承转盘(6)的一侧外壁焊接有第一连接架(4),所述第一连接架(4)顶部外壁焊接有第二轴承转盘(5),且第二轴承转盘(5)套接有第二连接架(7),所述第二连接架(7)顶部通过螺栓固定有第三连接架(20),且第三连接架(20)的远离第二连接架(7)一端通过螺栓固定有第四连接架(24),所述第四连接架(24)远离第三连接架(20)的一端通过螺栓固定有镜筒(15),所述支柱(2)一侧外壁焊接有键盘架(12),且键盘架(12)位于第一轴承转盘(6)上方,所述支柱(2)顶部外壁焊接有第二连接板,且第二连接板顶部外壁焊接有支撑座,所述支撑座顶部外壁通过螺栓固定有图像显示屏(9),所述支柱(2)一侧内壁通过螺栓固定有存储器(14)和图像处理器(13),且图像处理器(13)位于存储器(14)上方,所述支柱(2)一侧外壁顶部通过螺栓固定有纤维软管(21)。

2. 根据权利要求1所述的一种医用内窥检验装置,其特征在于,所述第二连接架(7)一侧外壁底部焊接有转动轴,且转动轴转动连接有控制面板(8)。

3. 根据权利要求1所述的一种医用内窥检验装置,其特征在于,所述支柱(2)一侧外壁顶部焊接有防尘盖(11),且防尘盖(11)位于键盘架(12)正上方。

4. 根据权利要求1所述的一种医用内窥检验装置,其特征在于,所述纤维软管(21)的远离支柱(2)的一端通过螺栓固定有光纤内窥镜(22),且光纤内窥镜(22)内壁通过螺栓固定有超声发射器,光纤内窥镜(22)一侧外壁通过螺栓固定有第二氙光源(23)。

5. 根据权利要求1所述的一种医用内窥检验装置,其特征在于,所述支柱(2)一侧内壁通过螺栓固定有信号处理器(10),且信号处理器(10)通过导线与图像处理器(13)相连。

6. 根据权利要求1所述的一种医用内窥检验装置,其特征在于,所述镜筒(15)的两端通过螺栓分别固定有目镜(18)和物镜(17),且镜筒(15)靠近物镜(17)的一端内壁通过螺栓固定有第一氙光源(25)。

一种医用内窥检验装置

技术领域

[0001] 本实用新型涉及内窥检查技术领域,尤其涉及一种医用内窥检验装置。

背景技术

[0002] 目前,近年来,在医疗领域和工业用领域中广泛利用内窥镜。在医疗领域中使用的内窥镜通过将细长的插入部插入作为被检体的体腔内,观察体腔内的脏器,根据需要,能够使用插入到内窥镜所具有的处置器械的贯穿插入通道内的处置器械,进行各种处置。内窥镜检查要有光源,一般的光源在人体内起到的照明效果并不理想,所有要选用一种新的照明光源,内窥镜的插入管在材质的选取方面也有很多要求,最重要的是能够传输信号并且够柔软,不能伤害到身体,有些时候并不需要将内窥镜深入人体内部,这时就要一种不用插入人体内的内窥装置了。本装置就致力于这些方面研发了一种新的内窥检查仪器。

实用新型内容

[0003] 本实用新型的目的是为了解决现有技术中存在的缺点,而提出的一种医用内窥检验装置。

[0004] 为了实现上述目的,本实用新型采用了如下技术方案:

[0005] 一种医用内窥检验装置,包括底座和中空结构的支柱,所述底座顶部外壁焊接有支柱,所述底座顶部外壁焊接有仪器盒,所述支柱底部外壁套接有第一轴承转盘,且第一轴承转盘的一侧外壁焊接有第一连接架,所述第一连接架顶部外壁焊接有第二轴承转盘,且第二轴承转盘套接有第二连接架,所述第二连接架顶部通过螺栓固定有第三连接架,且第三连接架的远离第二连接架一端通过螺栓固定有第四连接架,所述第四连接架远离第三连接架的一端通过螺栓固定有镜筒,所述支柱一侧外壁焊接有键盘架,且键盘架位于第一轴承转盘上方,所述支柱顶部外壁焊接有第二连接板,且第二连接板顶部外壁焊接有支撑座,所述支撑座顶部外壁通过螺栓固定有图像显示屏,所述支柱一侧内壁通过螺栓固定有存储器和图像处理器,且图像处理器位于存储器上方,所述支柱一侧外壁顶部通过螺栓固定有纤维软管。

[0006] 优选的,所述第二连接架一侧外壁底部焊接有转动轴,且转动轴转动连接有控制面板。

[0007] 优选的,所述支柱一侧外壁顶部焊接有防尘盖,且防尘盖位于键盘架正上方。

[0008] 优选的,所述纤维软管的远离支柱的一端通过螺栓固定有光纤内窥镜,且光纤内窥镜内壁通过螺栓固定有超声发射器,光纤内窥镜一侧外壁通过螺栓固定有第二氙光源。

[0009] 优选的,所述支柱一侧内壁通过螺栓固定有信号处理器,且信号处理器通过导线与图像处理器相连。

[0010] 优选的,所述镜筒的两端通过螺栓分别固定有目镜和物镜,且镜筒靠近物镜的一端内壁通过螺栓固定有第一氙光源。

[0011] 本实用新型的有益效果为:

[0012] 1、通过纤维软管和光纤内窥镜的设置,使得装置在人体内部的时候信号能够良好的传输,使得传来的图像更加清晰,有利于医生能够准确的辨认器官的状态。

[0013] 2、通过信号处理器和图像处理器的设置,使得信号在传输过程中能更好的表达出所要传达的信息,使得图像能够更加清晰的反应人体器官的状态,提高了装置的准确性。

[0014] 3、通过键盘架和控制面板的设置,使得装置能够更加方便准确的控制仪器进入人体内部的观察,节省了医生大量的时间。

[0015] 4、通过仪器盒的设置,使得装置可以合理准确的更换仪器,使得观察更加方便,使得观察结果更加准确,提高了装置的方便性和准确性。

附图说明

[0016] 图1为本实用新型提出的一种医用内窥检验装置的结构示意图;

[0017] 图2为本实用新型提出的一种医用内窥检验装置的局部放大结构示意图。

[0018] 图中:1底座、2支柱、3仪器盒、4第一连接架、5第二轴承转盘、6第一轴承转盘、7第二连接架、8控制面板、9图像显示屏、10信号处理器、11防尘盖、12键盘架、13图像处理器、14存储器、15镜筒、17物镜、18目镜、120第三连接架、21纤维软管、22光纤内窥镜、23第二氩光源、24第四连接架、25第一氩光源。

具体实施方式

[0019] 下面将结合本实用新型实施例中的附图,对本实用新型实施例中的技术方案进行清楚、完整地描述,显然,所描述的实施例仅仅是本实用新型一部分实施例,而不是全部的实施例。

[0020] 参照图1-2,一种医用内窥检验装置,包括底座1和中空结构的支柱2,底座1顶部外壁焊接有支柱2,底座1顶部外壁焊接有仪器盒3,支柱2底部外壁套接有第一轴承转盘6,且第一轴承转盘6的一侧外壁焊接有第一连接架4,第一连接架4顶部外壁焊接有第二轴承转盘5,且第二轴承转盘5套接有第二连接架7,第二连接架7顶部通过螺栓固定有第三连接架20,且第三连接架20的远离第二连接架7一端通过螺栓固定有第四连接架24,第四连接架24远离第三连接架20的一端通过螺栓固定有镜筒15,支柱2一侧外壁焊接有键盘架12,且键盘架12位于第一轴承转盘6上方,支柱2顶部外壁焊接有第二连接板,且第二连接板顶部外壁焊接有支撑座,支撑座顶部外壁通过螺栓固定有图像显示屏9,支柱2一侧内壁通过螺栓固定有存储器14和图像处理器13,且图像处理器13位于存储器14上方,支柱2一侧外壁顶部通过螺栓固定有纤维软管21。

[0021] 本实用新型中,第二连接架7一侧外壁底部焊接有转动轴,且转动轴转动连接有控制面板8,支柱2一侧外壁顶部焊接有防尘盖11,且防尘盖11位于键盘架12正上方,纤维软管21的远离支柱2的一端通过螺栓固定有光纤内窥镜22,且光纤内窥镜22内壁通过螺栓固定有超声发射器,光纤内窥镜22一侧外壁通过螺栓固定有第二氩光源23,支柱2一侧内壁通过螺栓固定有信号处理器10,且信号处理器10通过导线与图像处理器13相连,镜筒15的两端通过螺栓分别固定有目镜18和物镜17,且镜筒15靠近物镜17的一端内壁通过螺栓固定有第一氩光源25。

[0022] 工作原理:使用时,当要检查的部位不需要将内窥镜送入人体内部时,从仪器盒3

内拿出合适的目镜17和物镜18通过螺栓26固定在镜筒15的两端,调节第一轴承转盘6和第二轴承转盘5使得物镜18对准所要查探的位置,打开第一氩光源25,所要查探的结果将能从目镜17中观察到,当需要将纤维软管21插入人体内部时,打开第二氩光源23,将光纤内窥镜22送到所需要检查的部位,超声波发射器发出超声波,反馈到的信号从纤维软管21传回信号处理器10,信号处理器10将信号处理后传给图像处理器13,然后由图像显示屏9呈现出来,所有信息最后储存在存储器14中。

[0023] 以上所述,仅为本实用新型较佳的具体实施方式,但本实用新型的保护范围并不局限于此,任何熟悉本技术领域的技术人员在本实用新型揭露的技术范围内,根据本实用新型的技术方案及其实用新型构思加以等同替换或改变,都应涵盖在本实用新型的保护范围之内。

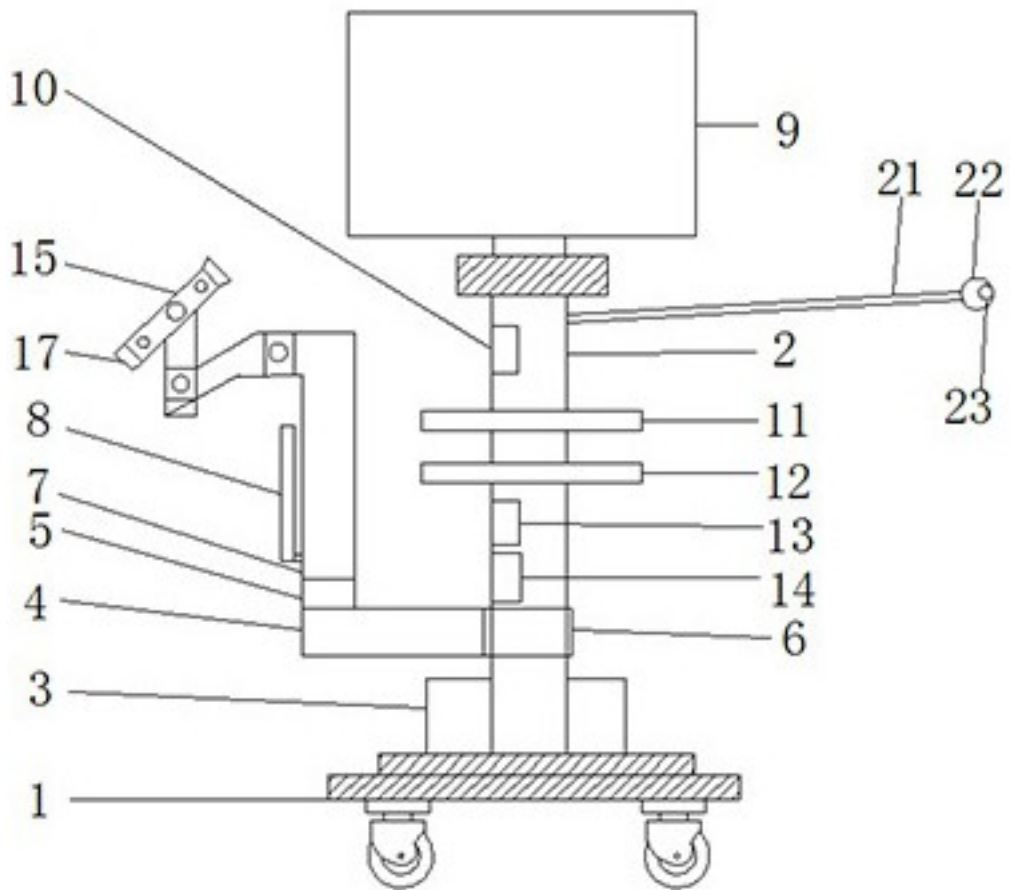


图1

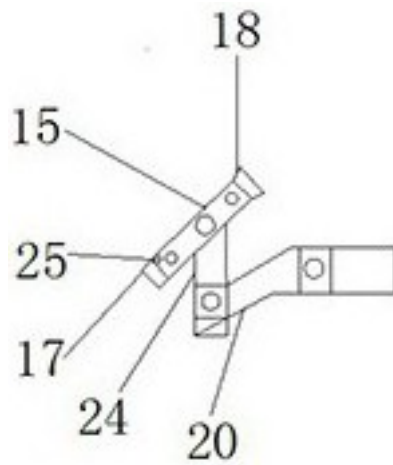


图2

专利名称(译)	一种医用内窥检验装置		
公开(公告)号	CN208769734U	公开(公告)日	2019-04-23
申请号	CN201820524587.X	申请日	2018-04-13
[标]发明人	罗江 谭亮		
发明人	罗江 谭亮		
IPC分类号	A61B1/00		
外部链接	Espacenet SIPO		

摘要(译)

本实用新型公开了一种医用内窥检验装置，包括底座和中空结构的支柱，所述底座顶部外壁焊接有支柱，所述底座顶部外壁焊接有仪器盒，所述支柱底部外壁套接有第一轴承转盘，且第一轴承转盘的一侧外壁焊接有第一连接架，所述第一连接架顶部外壁焊接有第二轴承转盘，且第二轴承转盘套接有第二连接架，所述第二连接架顶部通过螺栓固定有第三连接架，且第三连接架的远离第二连接架一端通过螺栓固定有第四连接架。本实用新型使得装置在人体内部的时候信号能够良好的传输，使得传来的图像更加清晰，有利于医生能够准确的辨认器官的状态，使得信号在传输过程中能更好的表达出所要传达的信息，提高了装置的准确性。

