



(12)实用新型专利

(10)授权公告号 CN 208065569 U

(45)授权公告日 2018.11.09

(21)申请号 201721218762.4

(22)申请日 2017.09.21

(73)专利权人 孙月仙

地址 312090 浙江省绍兴市越城区孙端镇
小库村幸福462号

(72)发明人 孙月仙

(51)Int.Cl.

A61M 31/00(2006.01)

A61B 17/42(2006.01)

A61B 1/04(2006.01)

(ESM)同样的发明创造已同日申请发明专利

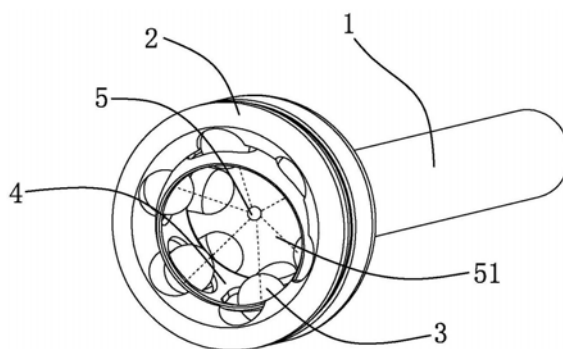
权利要求书1页 说明书3页 附图2页

(54)实用新型名称

一种治疗宫颈炎症的辅助器械

(57)摘要

本实用新型涉及一种治疗宫颈炎症的辅助器械。所述的握持棒体的顶端设有罩碗，所述的握持棒体内分别开有管道a、管道b；所述的管道a、管道b顶部分别与罩碗内腔体贯通；所述的罩碗内壁上铣有珠滑道，珠滑道上设有滚珠，所述的滚珠形态规格与珠滑道相匹配吻合；所述罩碗环形弧面内开有药剂腔；所述的珠滑道上开有小孔，且小孔被卫生棉球所封堵；本实用新型采用工作环面上固定有锁线，锁线的固定位置为每个的孔道对应位置的顶部；每根所述的锁线均穿入锁环，最终通过管道a延伸出握持棒体外的技术手段，实现能够将作用药物直接给药于宫颈口，并且针对患处分泌物采用高弹性的纤维丝进行剔除，双管齐下达到高效治疗宫颈炎症的目的。



1. 一种治疗宫颈炎症的辅助器械,其主要构造有:握持棒体(1)、管道a(11)、管道b(12)、罩碗(2)、珠滑道(21)、药剂腔(22)、卫生棉球(221)、滚珠(3)、导向环(4)、孔道(41)、工作环面(42)、锁环(5)、锁线(51)、气导管(6)、气栓(7)、空心珠(8)、金属软管(81),其特征在于:握持棒体(1)的顶端设有罩碗(2),所述的握持棒体(1)内分别开有管道a(11)、管道b(12);所述的管道a(11)、管道b(12)顶部分别与罩碗(2)内腔体贯通;

所述的罩碗(2)内壁上铣有珠滑道(21),珠滑道(21)上设有滚珠(3),所述的滚珠(3)形态规格与珠滑道(21)相匹配吻合;所述罩碗(2)环形弧面内开有药剂腔(22);所述的珠滑道(21)上开有小孔,且小孔被卫生棉球(221)所封堵;

所述的导向环(4)环形一圈弧面上均开有孔道(41),所述的导向环(4)一侧设有工作环面(42);所述的工作环面(42)上镶嵌有高弹性的纤维丝;

所述珠滑道(21)上设有滚珠(3)被导向环(4)的孔道(41)所限位;

所述的工作环面(42)上固定有锁线(51),锁线(51)的固定位置为每个的孔道(41)对应位置的顶部;每根所述的锁线(51)均穿入锁环(5),最终通过管道a(11)延伸出握持棒体(1)外;所述的锁环(5)上还设有空心珠(8),空心珠(8)一端被金属软管(81)所牵引,并且金属软管(81)通过管道a(11)延伸出握持棒体(1)外;

所述的管道b(12)内通入有内窥镜,且内窥镜的顶部探头伸入罩碗(2)内;

所述的握持棒体(1)上设有气栓(7),气栓(7)通过气导管(6)与药剂腔(22)相贯通连接。

2. 根据权利要求1所述的一种治疗宫颈炎症的辅助器械,其特征在于所述的药剂腔(22)内注入有妇科消炎药剂。

3. 根据权利要求1所述的一种治疗宫颈炎症的辅助器械,其特征在于所述的罩碗(2)的直径为2.3-4厘米。

4. 根据权利要求1所述的一种治疗宫颈炎症的辅助器械,其特征在于所述的握持棒体(1)的长度为14-25厘米。

5. 根据权利要求1所述的一种治疗宫颈炎症的辅助器械,其特征在于所述的工作环面(42)上镶嵌的高弹性的纤维丝为每平方厘米75-120根。

6. 根据权利要求1所述的一种治疗宫颈炎症的辅助器械,其特征在于所述的空心珠(8)具有磁性,能与内窥镜的顶部探头进行磁吸。

7. 根据权利要求1所述的一种治疗宫颈炎症的辅助器械,其特征在于所述的药剂腔(22)内蓄存的体积为所有卫生棉球(221)吸附液体剂量的1.3-2.2倍。

8. 根据权利要求1所述的一种治疗宫颈炎症的辅助器械,其特征在于所述的罩碗(2)内设置的珠滑道(21)数量为4-8个。

9. 根据权利要求1所述的一种治疗宫颈炎症的辅助器械,其特征在于所述的罩碗(2)顶部开口处为弧形圆环。

10. 根据权利要求1所述的一种治疗宫颈炎症的辅助器械,其特征在于所述的珠滑道(21)为柔性弧面。

一种治疗宫颈炎症的辅助器械

技术领域

[0001] 本实用新型涉及一种治疗宫颈炎症的辅助器械。

背景技术

[0002] 宫颈炎是妇科常见疾病之一,包括子宫颈阴道部炎症及子宫颈管黏膜炎症。因子宫颈管阴道部鳞状上皮与阴道鳞状相延续,阴道炎症均可引起子宫颈阴道部炎症。由于子宫颈管黏膜上皮为单层柱状上皮,抗感染能力较差,易发生感染。临床多见的宫颈炎是急性子宫颈管黏膜炎,若急性宫颈炎未经及时诊治或病原体持续存在,可导致慢性宫颈炎。急性宫颈炎,大部分患者无症状。有症状者主要表现为阴道分泌物增多,呈黏液脓性,引导分泌物刺激可引起外阴瘙痒及灼热感。此外,可出现经间期出血、性交后出血等症状。若合并尿路感染,可出现尿急、尿频、尿痛。若为淋病奈瑟菌感染,因尿道旁腺、前庭大腺受累,可见尿道口、阴道口黏膜充血、水肿以及多量脓性分泌物。慢性宫颈炎,多无症状,少数患者可有阴道分泌物增多,淡黄色或脓性,性交后出血,月经间期出血,偶有分泌物刺激引起外阴瘙痒不适。妇科检查可发现子宫颈呈糜烂样改变,或有黄色分泌物覆盖子宫颈口或从子宫颈口流出,也可表现为子宫颈息肉或子宫颈肥大。因此宫颈炎症需要及时治疗。

发明内容

[0003] 本实用新型的目的是提供一种治疗宫颈炎症的辅助器械。

[0004] 本实用新型解决其上述的技术问题所采用以下的技术方案:一种治疗宫颈炎症的辅助器械,其主要构造有:握持棒体、管道a、管道b、罩碗、珠滑道、药剂腔、卫生棉球、滚珠、导向环、孔道、工作环面、锁环、锁线、气导管、气栓、空心珠、金属软管,所述的握持棒体的顶端设有罩碗,所述的握持棒体内分别开有管道a、管道b;所述的管道a、管道b顶部分别与罩碗内腔体贯通;

[0005] 所述的罩碗内壁上铯有珠滑道,珠滑道上设有滚珠,所述的滚珠形态规格与珠滑道相匹配吻合;所述罩碗环形弧面内开有药剂腔;所述的珠滑道上开有小孔,且小孔被卫生棉球所封堵;

[0006] 所述的导向环环形一圈弧面上均开有孔道,所述的导向环一侧设有工作环面;所述的工作环面上镶嵌有高弹性的纤维丝;

[0007] 所述珠滑道上设有滚珠被导向环的孔道所限位;

[0008] 所述的工作环面上固定有锁线,锁线的固定位置为每个的孔道对应位置的顶部;每根所述的锁线均穿入锁环,最终通过管道a延伸出握持棒体外;所述的锁环上还设有空心珠,空心珠一端被金属软管所牵引,并且金属软管通过管道a延伸出握持棒体外;

[0009] 所述的管道b内通入有内窥镜,且内窥镜的顶部探头伸入罩碗内;

[0010] 所述的握持棒体上设有气栓,气栓通过气导管与药剂腔相贯通连接。

[0011] 进一步地,所述的药剂腔内注入有妇科消炎药剂。

[0012] 进一步地,所述的罩碗的直径为2.3-4厘米。

- [0013] 进一步地,所述的握持棒体的长度为14-25厘米。
- [0014] 进一步地,所述的工作环面上镶嵌的高弹性的纤维丝为每平方厘米75-120根。
- [0015] 进一步地,所述的空心珠具有磁性,能与内窥镜的顶部探头进行磁吸。
- [0016] 进一步地,所述的药剂腔内蓄存的体积为所有卫生棉球吸附液体剂量的1.3-2.2倍。
- [0017] 进一步地,所述的罩碗内设有的珠滑道数量为4-8个。
- [0018] 进一步地,所述的罩碗顶部开口处为弧形圆环。
- [0019] 进一步地,所述的珠滑道为柔性弧面。
- [0020] 本实用新型的有益效果:采用工作环面上固定有锁线,锁线的固定位置为每个的孔道对应位置的顶部;每根所述的锁线均穿入锁环,最终通过管道a延伸出握持棒体外;锁环上还设有空心珠,空心珠一端被金属软管所牵引,并且金属软管通过管道a延伸出握持棒体外;管道b内通入有内窥镜,且内窥镜的顶部探头伸入罩碗内;握持棒体上设有气栓,气栓通过气导管与药剂腔相贯通连接的技术手段,实现能够将作用药物直接给药于宫颈口,并且针对患处分泌物采用高弹性的纤维丝进行剔除,双管齐下达到高效治疗宫颈炎症的目的。

附图说明

- [0021] 图1为本实用新型一种治疗宫颈炎症的辅助器械整体结构图。
- [0022] 图2为本实用新型一种治疗宫颈炎症的辅助器械爆炸结构图。
- [0023] 图3为本实用新型一种治疗宫颈炎症的辅助器械罩碗结构图。
- [0024] 图4为图3的A-A处剖面图。
- [0025] 图中 1-握持棒体,11-管道a,12-管道b,2-罩碗,21-珠滑道,22-药剂腔,221-卫生棉球,3-滚珠,4-导向环,41-孔道,42-工作环面,5-锁环,51-锁线,6-气导管,7-气栓,8-空心珠,81-金属软管。

具体实施方式

- [0026] 下面结合附图1-4对本实用新型的具体实施方式做一个详细的说明。
- [0027] 实施例:一种治疗宫颈炎症的辅助器械,其主要构造有:握持棒体1、管道a11、管道b12、罩碗2、珠滑道21、药剂腔22、卫生棉球221、滚珠3、导向环4、孔道41、工作环面42、锁环5、锁线51、气导管6、气栓7、空心珠8、金属软管81,所述的握持棒体1的顶端设有罩碗2,所述的握持棒体1内分别开有管道a11、管道b12;所述的管道a11、管道b12顶部分别与罩碗2内腔体贯通;
- [0028] 所述的罩碗2内壁上铣有珠滑道21,珠滑道21上设有滚珠3,所述的滚珠3形态规格与珠滑道21相匹配吻合;所述罩碗2环形弧面内开有药剂腔22;所述的珠滑道21上开有小孔,且小孔被卫生棉球221所封堵;
- [0029] 所述的导向环4环形一圈弧面上均开有孔道41,所述的导向环4一侧设有工作环面42;所述的工作环面42上镶嵌有高弹性的纤维丝;
- [0030] 所述珠滑道21上设有滚珠3被导向环4的孔道41所限位;
- [0031] 所述的工作环面42上固定有锁线51,锁线51的固定位置为每个的孔道41对应位置

的顶部;每根所述的锁线51均穿入锁环5,最终通过管道a11延伸出握持棒体1外;所述的锁环5上还设有空心珠8,空心珠8一端被金属软管81所牵引,并且金属软管81通过管道a11延伸出握持棒体1外;

[0032] 所述的管道b12内通入有内窥镜,且内窥镜的顶部探头伸入罩碗2内;

[0033] 所述的握持棒体1上设有气栓7,气栓7通过气导管6与药剂腔22相贯通连接。

[0034] 所述的药剂腔22内注入有妇科消炎药剂。

[0035] 所述的罩碗2的直径为2.3-4厘米。

[0036] 所述的握持棒体1的长度为14-25厘米。

[0037] 所述的工作环面42上镶嵌的高弹性的纤维丝为每平方厘米75-120根。

[0038] 所述的空心珠8具有磁性,能与内窥镜的顶部探头进行磁吸。

[0039] 所述的药剂腔22内蓄存的体积为所有卫生棉球221吸附液体剂量的1.3-2.2倍。

[0040] 所述的罩碗2内设有的珠滑道21数量为4-8个。

[0041] 所述的罩碗2顶部开口处为弧形圆环。

[0042] 所述的珠滑道21为柔性弧面。

[0043] 本实用新型的实现过程及原理:导向环4的工作环面42上镶嵌有高弹性的纤维丝,其高弹性的纤维丝主要是为了清除宫颈口处的腐质物,以便药剂腔22内流出的消炎药物能够直达患处。通过锁线51外界牵引控制,可以实现工作环面4多个方面的控制,这个多个范围的控制数量与珠滑道21相同。在通过内窥镜的顶部探头的配合下,医护人员可以清楚的知道宫颈口的病变情况。

[0044] 而设计中的滚珠3作用有两点:其一协助导向环4各个方向的转动,其二通过压迫卫生棉球221使得药剂腔22内的消炎药水流向高弹性的纤维丝,从而达到治疗的目的。而设计的空心珠8、金属软管81是针对工作环面42位置稳定进行拉紧稳固的,从而可以使得高弹性的纤维丝剔除宫颈口处的腐质物工作展开。

[0045] 以上显示和描述了本实用新型的基本原理、主要特征和本实用新型的优点。本行业的技术人员应该了解,本实用新型不受上述实施例的限制,上述实施例和说明书中描述的只是说明本实用新型的原理,在不脱离本实用新型精神和范围的前提下,本实用新型还会有各种变化和改进,这些变化和改进都落入要求保护的本实用新型范围内。本实用新型要求保护范围由所附的权利要求书及其等效物界定。

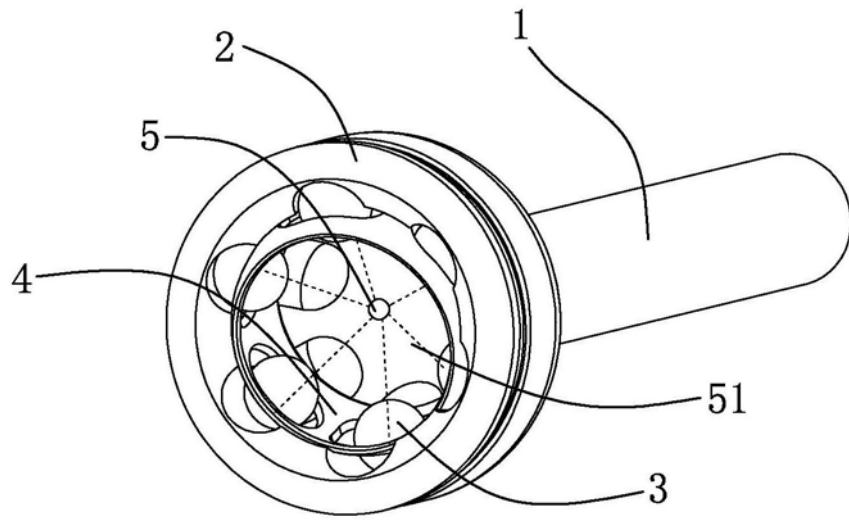


图1

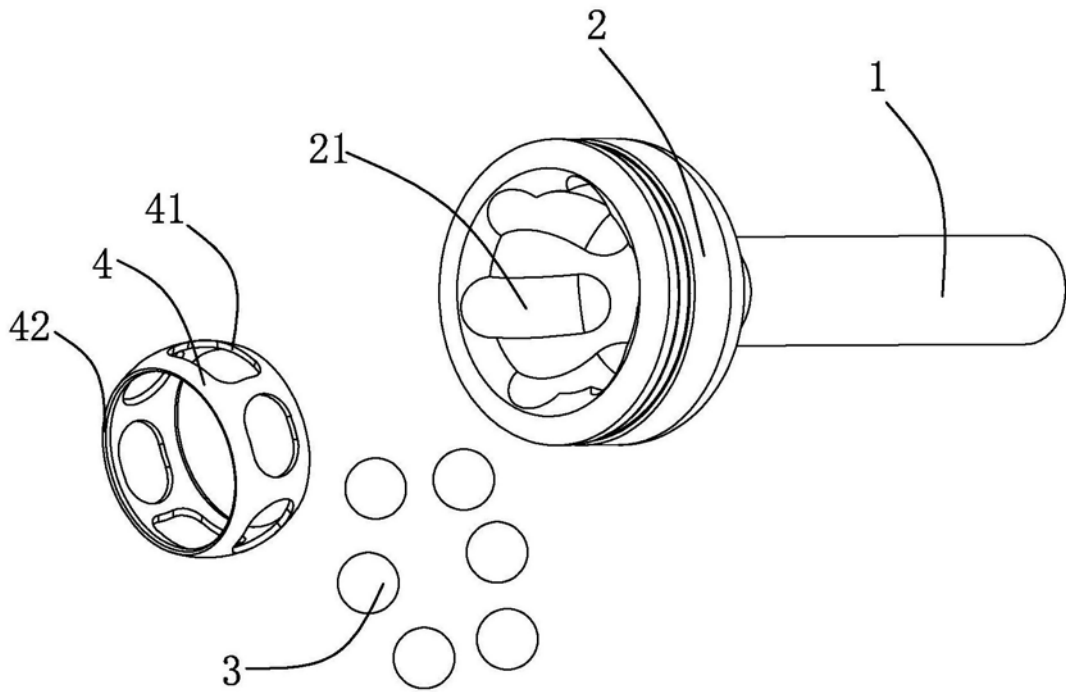


图2

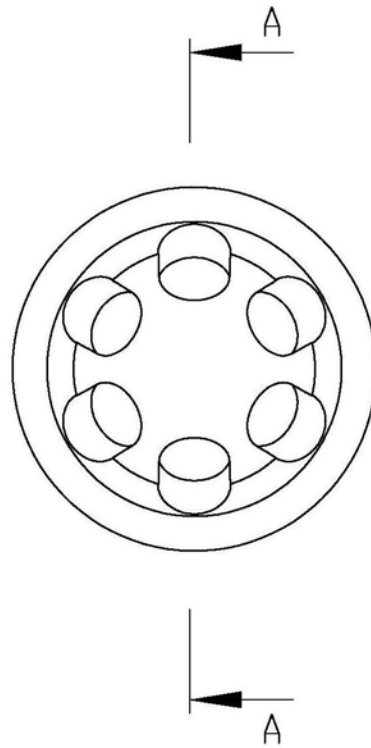


图3

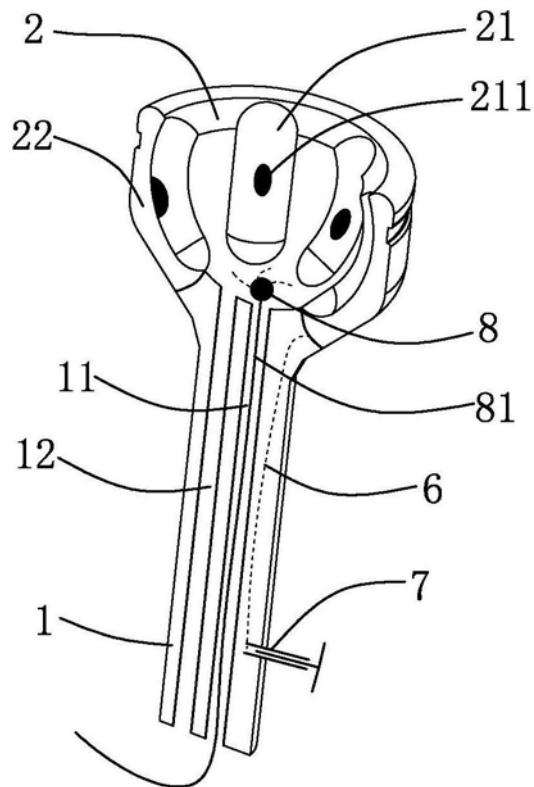


图4

专利名称(译)	一种治疗宫颈炎症的辅助器械		
公开(公告)号	CN208065569U	公开(公告)日	2018-11-09
申请号	CN201721218762.4	申请日	2017-09-21
[标]申请(专利权)人(译)	孙月仙		
申请(专利权)人(译)	孙月仙		
当前申请(专利权)人(译)	孙月仙		
[标]发明人	孙月仙		
发明人	孙月仙		
IPC分类号	A61M31/00 A61B17/42 A61B1/04		
外部链接	Espacenet SIPO		

摘要(译)

本实用新型涉及一种治疗宫颈炎症的辅助器械。所述的握持棒体的顶端设有罩碗，所述的握持棒体内分别开有管道a、管道b；所述的管道a、管道b顶部分别与罩碗内腔体贯通；所述的罩碗内壁上设有珠滑道，珠滑道上设有滚珠，所述的滚珠形态规格与珠滑道相匹配吻合；所述罩碗环形弧面内开有药剂腔；所述的珠滑道上开有小孔，且小孔被卫生棉球所封堵；本实用新型采用工作环面上固定有锁线，锁线的固定位置为每个的孔道对应位置的顶部；每根所述的锁线均穿入锁环，最终通过管道a延伸出握持棒体外的技术手段，实现能够将作用药物直接给药于宫颈口，并且针对患处分泌物采用高弹性的纤维丝进行剔除，双管齐下达到高效治疗宫颈炎症的目的。

