



(12) 实用新型专利

(10) 授权公告号 CN 203408098 U

(45) 授权公告日 2014. 01. 29

(21) 申请号 201320466807. 5

(22) 申请日 2013. 08. 01

(73) 专利权人 常州市久虹医疗器械有限公司

地址 213164 江苏省常州市武进区湖塘镇鸣
西路 128 号湖塘科创园 4A

专利权人 沈伟明

(72) 发明人 沈伟明

(74) 专利代理机构 常州市维益专利事务所

32211

代理人 王凌霄

(51) Int. Cl.

A61B 18/00(2006. 01)

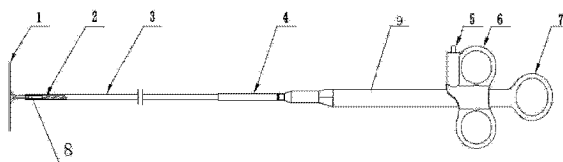
权利要求书1页 说明书2页 附图1页

(54) 实用新型名称

一种新型粘膜切除器

(57) 摘要

本实用新型公开了一种新型粘膜切除器,包括套圈、连接管、拉索、外管、助推管、手柄和滑环,套圈与拉索的一头通过连接管固定连接,拉索的另一头与助推管固定连接,所述的拉索外部套有外管,助推管上还设置有手柄和滑环,滑环上安装有电极插头,所述的套圈所在的圆面设置成与外管成一个角度A,所述的角度A为50度~90度,在配合内窥镜使用时,伸出内窥镜前端的切除器由于预成型一定的角度,切割粘膜组织或息肉时方便贴合组织,定位准确,使手术更加方便快捷,大大减少了医生的操作难度,节省了时间。



1. 一种新型粘膜切除器,其特征在于:包括套圈(1)、连接管(8)、拉索(2)、外管(3)、护套管(4)、助推管(9)、手柄(7)和滑环(6),套圈(1)与拉索(2)的一头通过连接管(8)固定连接,拉索(2)的另一头与助推管(9)固定连接,外管(3)设置在拉索(2)外部,护套管(4)设置在外管(3)的外部,助推管(9)上还设置有手柄(7)和滑环(6),滑环(6)上安装有电极插头(5),所述的套圈(1)所在的圆面设置成与外管(3)成一个角度A,所述的角度A为50度~90度。

一种新型粘膜切除器

技术领域

[0001] 本实用新型涉及医疗器械技术领域,尤其是一种新型粘膜切除器。

背景技术

[0002] 在医疗内镜领域,粘膜切除器常用于切除病变粘膜组织或息肉等用途,是临床常用的器械。常规的切除器套圈都是平行于外管,在内镜下使用时,当套圈伸出内镜头部时,套圈一般与被切组织成垂直或叫大角度,需要医生不断的调整角度从而达到手术的效果,导致医生在使用时操作繁琐,影响效率。可能会增加手术的风险。

实用新型内容

[0003] 本实用新型要解决的技术问题是:为了解决上述背景技术中现有的粘膜切除器存在的问题,提供一种改进的新型粘膜切除器。

[0004] 本实用新型解决其技术问题所采用的技术方案是:一种新型粘膜切除器,包括套圈、连接管、拉索、外管、助推管、手柄和滑环,套圈与拉索的一头通过连接管固定连接,拉索的另一头与助推管固定连接,外管设置在拉锁外部,护套管设置在外管的外部,助推管上还设置有手柄和滑环,滑环上安装有电极插头,所述的套圈所在的圆面设置成与外管成一个角度A,所述的角度A为50度~90度。

[0005] 本实用新型的有益效果是,本实用新型的新型粘膜切除器在配合内窥镜使用时,伸出内窥镜前端的切除器由于预成型一定的角度,切割粘膜组织或息肉时方便贴合组织,定位准确,使手术更加方便快捷,大大减少了医生的操作难度,节省了时间。

附图说明

[0006] 下面结合附图和实施例对本实用新型进一步说明。

[0007] 图1是本实用新型的结构示意图。

[0008] 图中1.套圈,2.拉索,3.外管,4.护套管,5.电极插头,6.滑环,7.手柄,8.连接管,9.助推管。

具体实施方式

[0009] 现在结合附图对本实用新型作进一步详细的说明。这些附图均为简化的示意图,仅以示意方式说明本实用新型的基本结构,因此其仅显示与本实用新型有关的构成。

[0010] 如图1所示的本实用新型一种新型粘膜切除器的实施例,包括套圈1、连接管8、拉索2、外管3、助推管9、手柄7和滑环6,套圈1与拉索2的一头通过连接管8固定连接,拉索2的另一头与助推管9固定连接,所述的外管3设置在拉锁2外部,护套管4设置在外管3的外部,助推管9上还设置有手柄7和滑环6,滑环6上安装有电极插头5,所述的套圈1所在的圆面设置成与外管3成一个角度A,所述的角度A为90度。

[0011] 以上述依据本实用新型的理想实施例为启示,通过上述的说明内容,相关工作人

员完全可以在不偏离本项实用新型技术思想的范围内,进行多样的变更以及修改。本项实用新型的技术性范围并不局限于说明书上的内容,必须要根据权利要求范围来确定其技术性范围。

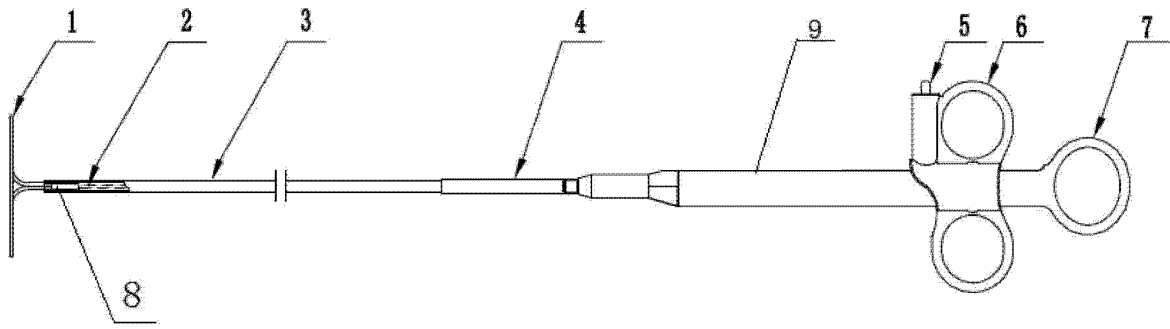


图 1

专利名称(译)	一种新型粘膜切除器		
公开(公告)号	CN203408098U	公开(公告)日	2014-01-29
申请号	CN201320466807.5	申请日	2013-08-01
[标]申请(专利权)人(译)	常州市久虹医疗器械有限公司 沉伟明		
申请(专利权)人(译)	常州市久虹医疗器械有限公司 沉伟明		
当前申请(专利权)人(译)	常州市久虹医疗器械有限公司 沉伟明		
[标]发明人	沈伟明		
发明人	沈伟明		
IPC分类号	A61B18/00		
代理人(译)	王凌霄		
外部链接	Espacenet SIPO		

摘要(译)

本实用新型公开了一种新型粘膜切除器，包括套圈、连接管、拉索、外管、助推管、手柄和滑环，套圈与拉索的一头通过连接管固定连接，拉索的另一头与助推管固定连接，所述的拉索外部套有外管，助推管上还设置有手柄和滑环，滑环上安装有电极插头，所述的套圈所在的圆面设置成与外管成一个角度A，所述的角度A为50度~90度，在配合内窥镜使用时，伸出内窥镜前端的切除器由于预成型一定的角度，切割粘膜组织或息肉时方便贴合组织，定位准确，使手术更加方便快捷，大大减少了医生的操作难度，节省了时间。

