



(12)发明专利申请

(10)申请公布号 CN 110353787 A

(43)申请公布日 2019.10.22

(21)申请号 201910665869.0

A61B 1/00(2006.01)

(22)申请日 2019.07.23

A61B 1/05(2006.01)

(71)申请人 袁万江

A61B 1/06(2006.01)

地址 226127 江苏省南通市海门市海永乡
海上普罗旺斯4幢二单元907室

A61B 1/303(2006.01)

申请人 致壹实业(上海)有限公司

(72)发明人 袁万江

(74)专利代理机构 上海邦德专利代理事务所
(普通合伙) 31312

代理人 袁步兰

(51)Int.Cl.

A61B 17/42(2006.01)

A61B 18/12(2006.01)

A61B 34/00(2016.01)

A61B 50/24(2016.01)

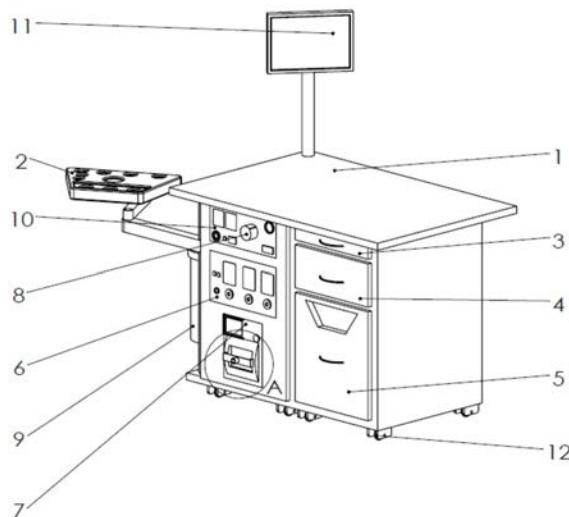
权利要求书1页 说明书4页 附图1页

(54)发明名称

一种妇科诊疗装置

(57)摘要

本发明提出了一种妇科诊疗装置,该妇科诊疗装置为多功能模块列以及基础设备集成为一体的一体化装置;多功能模块列包括安装于一体化装置的高频手术设备、烟雾抽吸器、吸引器、摄像系统、光源,高频手术设备、烟雾抽吸器、吸引器、摄像系统、光源排列在一体化装置设备仓中,构成多功能模块列;基础设备至少包括:设置于一体化装置的操作平台、器械存放可旋转支架、可加热器械存放抽屉、不可加热器械存放抽屉、污染器械消毒存放箱;一体化装置设置有移动机构。本发明将需要的诊断和治疗设备模块化集中为一体,提供数字化信息交互,将诊疗信息可视化,且诊疗台可灵活移动。



1. 一种妇科诊疗装置,其特征在于,该妇科诊疗装置为多功能模块列以及基础设备集成为一体的一体化装置;

所述多功能模块列包括安装于一体化装置的高频手术设备(6)、烟雾抽吸器(7)、吸引器(8)、摄像系统、光源,所述高频手术设备(6)、烟雾抽吸器(7)、吸引器(8)、摄像系统、光源排列在一体化装置设备仓中,构成多功能模块列;

所述基础设备至少包括:设置于一体化装置的操作平台(1)、器械存放可旋转支架(2)、可加热器械存放抽屉(3)、不可加热器械存放抽屉(4)、污染器械消毒存放箱(5);

所述一体化装置设置有移动机构(12)。

2. 根据权利要求1所述的一种妇科诊疗装置,其特征在于,所述器械存放可旋转支架(2)上安装有器械放置平面,所述器械放置平面设置有用于放置药瓶和手术耗材的不同尺寸的凹槽;

所述可加热器械存放抽屉(3)、不可加热器械存放抽屉(4)、污染器械消毒存放箱(5)设置于一体化装置的右侧且自上而下依次排列;

所述可加热器械存放抽屉(3)内部设置加热装置以及连接于加热装置的加热开关;

所述污染器械消毒存放箱(5)包含一个可移除的防消毒液腐蚀不锈钢容器,所述防消毒液腐蚀不锈钢容器设置有沥水插页以及防外溅保护结构。

3. 根据权利要求1所述的一种妇科诊疗装置,其特征在于,所述烟雾抽吸器(7)连接于控制元件,所述控制元件连接于探测高频手术设备(6)有功率输出的探测元件,当探测元件探测高频手术设备有功率输出时通过控制元件自动启动抽吸动作;

所述烟雾抽吸器(7)设置有对手术烟雾进行过滤的高效过滤器。

4. 根据权利要求1所述的一种妇科诊疗装置,其特征在于,所述吸引器(8)包括无噪音膜片泵,所述无噪音膜片泵于集液瓶(9)中产生负压而抽吸液体;

所述集液瓶(9)设置有细菌过滤网、防溢阀、防溅保护帽;

所述吸引器设置有通过脚踏操作控制吸引的脚踏开关。

5. 根据权利要求1所述的一种妇科诊疗装置,其特征在于,所述摄像系统包括摄像头、主机(10)、TFT医用显示器(11),所述摄像头、TFT医用显示器(11)连接于主机;

所述TFT医用显示器(11)设置于所述操作平台(1)上;

所述摄像头包括:带有微透镜的1/3英寸CCD彩色图像传感器和标准内窥镜连接装置。

6. 根据权利要求1所述的一种妇科诊疗装置,其特征在于,所述光源为LED光源,其包括:灯体、适配管;

所述灯体为细长形状,所述灯体表面镀铝,所述灯体通过适配管固定到内窥镜上;

所述LED光源采用电流源或者可充电LED电池供电;

所述LED光源将2瓦的LED光通过发射透镜传输至内窥镜。

一种妇科诊疗装置

技术领域

[0001] 本发明涉及医疗器械领域,尤其涉及一种妇科诊疗装置。

背景技术

[0002] 目前,妇科医生的工作流程一般为先使用阴道镜或妇科内窥镜对患者进行疾病诊断检查,再移动到治疗设备处,在阴道镜或内窥镜的辅助下,对患者进行手术治疗。整个工作流程中,诊断与治疗过程的完整性被打断,被动增加了医生的工作时间和患者的等待时间。妇科手术过程中,通过高频手术设备对组织进行切割和凝固时会产生大量对医护人员有害的烟雾,手术区域的冲洗液,分泌物和组织等也需要及时进行负压吸引。诊疗过程中,数字化的病人信息,尤其是图片信息可以帮助合作的医生们快速方便的交流诊断数据。此外患者也需要在诊断过程中通过图像显示及时知悉诊断信息,从而可以更配合诊断和治疗过程的进行。

发明内容

[0003] 本发明的目的在于提供一种妇科诊疗装置,其将需要的诊断和治疗设备模块化集中为一体,提供数字化信息交互,将诊疗信息可视化,且诊疗台可灵活移动。

[0004] 为实现上述目的,本发明所采用的技术方案为:一种妇科诊疗装置,该妇科诊疗装置为多功能模块列以及基础设备集成为一体的一体化装置;

[0005] 多功能模块列包括安装于一体化装置的高频手术设备(6)、烟雾抽吸器(7)、吸引器(8)、摄像系统、光源,高频手术设备(6)、烟雾抽吸器(7)、吸引器(8)、摄像系统、光源排列在一体化装置设备仓中,构成多功能模块列;

[0006] 基础设备至少包括:设置于一体化装置的操作平台(1)、器械存放可旋转支架(2)、可加热器械存放抽屉(3)、不可加热器械存放抽屉(4)、污染器械消毒存放箱(5);

[0007] 一体化装置设置有移动机构(12)。

[0008] 本发明的一种妇科诊疗装置中,器械存放可旋转支架(2)上安装有器械放置平面,器械放置平面设置有用于放置药瓶和手术耗材的不同尺寸的凹槽;

[0009] 可加热器械存放抽屉(3)、不可加热器械存放抽屉(4)、污染器械消毒存放箱(5)设置于一体化装置的右侧且自上而下依次排列;

[0010] 可加热器械存放抽屉(3)内部设置加热装置以及连接于加热装置的加热开关;

[0011] 污染器械消毒存放箱(5)包含一个可移除的防消毒液腐蚀不锈钢容器,防消毒液腐蚀不锈钢容器设置有沥水插页以及防外溅保护结构。

[0012] 本发明的一种妇科诊疗装置中,烟雾抽吸器(7)连接于控制元件,控制元件连接于探测高频手术设备(6)有功率输出的探测元件,当探测元件探测高频手术设备有功率输出时通过控制元件自动启动抽吸动作;

[0013] 烟雾抽吸器(7)设置有对手术烟雾进行过滤的高效过滤器。

[0014] 本发明的一种妇科诊疗装置中,吸引器(8)包括无噪音膜片泵,无噪音膜片泵于集

液瓶(9)中产生负压而抽吸液体;

[0015] 集液瓶(9)设置有细菌过滤网、防溢阀、防溅保护帽;

[0016] 吸引器设置有通过脚踏操作控制吸引的脚踏开关。

[0017] 本发明的一种妇科诊疗装置中,摄像系统包括摄像头、主机(10)、TFT医用显示器(11),摄像头、TFT医用显示器(11)连接于主机;

[0018] TFT医用显示器(11)设置于操作平台(1)上;

[0019] 摄像头包括:带有微透镜的1/3英寸CCD彩色图像传感器和标准内窥镜连接装置。

[0020] 本发明的一种妇科诊疗装置中,光源为LED光源,其包括:灯体、适配管;

[0021] 灯体为细长形状,灯体表面镀铝,灯体通过适配管固定到内窥镜上;

[0022] LED光源采用电流源或者可充电LED电池供电;

[0023] LED光源将2瓦的LED光通过发射透镜传输至内窥镜。

[0024] 与现有技术相比,本发明的优点为:

[0025] 1、本发明将器械存放功能、高频电刀功能、手术烟雾清除功能、负压吸引功能、信息数字化和可视化功能、器械可移动使用功能集于一体,既能够在妇科手术中提供安全精细的组织切割和凝血,又能够完成手术烟雾清除,体腔冲洗液、分泌物和组织的负压吸引,检查图像的采集处理传输和显示,是功能结构完善、高度集成的多功能一体式妇科诊疗台。

[0026] 2、本发明的多功能模块化设计,能够满足多数手术要求、功能齐全,且能优化医生的器械存放和设备操作过程。

[0027] 3、本发明能够消除传统妇科诊断过程和治疗过程中的断点,医生可在阴道镜或内窥镜诊断检查的基础上,直接对患者进行手术治疗,缩短了医生的工作时间和患者的排队等待时间,从而大大提高了诊疗效率及医疗质量。

[0028] 本发明适用于妇科检查诊断及手术治疗过程中对人体组织进行切割、凝血,以及手术烟雾清除,体内液体及组织吸引,检查图像采集处理传输,和器械存放的移动妇科诊疗平台。

附图说明

[0029] 图1为本发明实施例中一种妇科诊疗装置结构示意图。

[0030] 图2为图1中A处放大图。

具体实施方式

[0031] 下面将结合示意图对本发明所采用的技术方案作进一步的说明。

[0032] 如图1,一种妇科诊疗装置,该妇科诊疗装置为多功能模块列以及基础设备集成为一体的一体化装置,在一体化装置上安装有移动机构12,该移动机构可以采用多组布置于一体化装置底部的脚轮。该一体化装置可以采用框架或者柜式结构来作为一体化装置的载体,而脚轮则布置在框架或者柜式结构的底部。该脚轮方便一体化装置的移动作业。

[0033] 参见图1,多功能模块列包括安装于一体化装置的高频手术设备6、烟雾抽吸器7、吸引器8、摄像系统、光源,高频手术设备6、烟雾抽吸器7、吸引器8、摄像系统、光源排列在一体化装置设备仓中,构成多功能模块列,设备仓位于一体化装置的左侧。一体化装置左侧自上而下设置有三个设备仓,这里的设备仓为一体化装置布置的设备容纳腔体,吸引器8、摄

像系统的主机位于一体化装置的顶部设备仓,高频手术设备6位于一体化装置的中部设备仓,烟雾抽吸器7位于一体化装置的底部设备仓。摄像系统包括摄像头、主机10、TFT医用显示器11,摄像头、TFT医用显示器11连接于主机,TFT医用显示器11通过支撑架/支撑杆设置于操作平台1上,TFT医用显示器11大体上位于操作平台1的左后上方。摄像头包括:带有微透镜的1/3英寸CCD彩色图像传感器和标准内窥镜连接装置。光源为LED光源,其包括:灯体、适配管,灯体为细长形状,灯体表面镀铝,灯体通过适配管固定到内窥镜上,LED光源采用电流源或者可充电LED电池供电,LED光源将2瓦的LED光通过发射透镜传输至内窥镜。

[0034] 本实施例中相应设备的设备信息如下:

[0035] 高频手术设备:沪通,妇产科LEEP高频电刀,G350-B型;

[0036] 烟雾抽吸器:华康普美新款数字化医用吸烟器Smoke vac 3000;

[0037] 吸引器:鱼跃公司吸引器;

[0038] 摄像系统:德国STORZ妇科手术腹腔镜系统。

[0039] 参见图1,基础设备布置于一体化装置的右侧,该基础设备包括设置于一体化装置的操作平台1、器械存放可旋转支架2、可加热器械存放抽屉3、不可加热器械存放抽屉4、污染器械消毒存放箱5。操作平台1布置于一体化装置的顶部,采用平板状结构,在平板状结构的表面具有平坦的工作面。器械存放可旋转支架2布置于一体化装置的左侧面,该器械存放可旋转支架2上安装有器械放置平面,该器械放置平面大体上为一个梯形结构,器械放置平面设置有用于放置药瓶和手术耗材的不同尺寸的凹槽,靠近梯形结构的器械放置平面的上底处布置有一个可以凹部,该凹部内设置有三个圆形凹槽,而靠近梯形结构的器械放置平面的下底布置有四个并排布置的圆形凹槽,在四个并排布置的圆形凹槽与凹部之间的位置设置有三个圆形凹部,可以根据需要调整凹槽的布局。

[0040] 从图1可以看出,可加热器械存放抽屉3、不可加热器械存放抽屉4、污染器械消毒存放箱5设置于一体化装置的右侧且自上而下依次排列。

[0041] 可加热器械存放抽屉3内部设置加热装置以及连接于加热装置的加热开关,加热装置为内置于可加热器械存放抽屉3的加热基板。可加热器械存放抽屉3处抽屉的最大承重为10kg。

[0042] 污染器械消毒存放箱5包含一个可移除的防消毒液腐蚀不锈钢容器,防消毒液腐蚀不锈钢容器设置有沥水插页以及防外溅保护结构。

[0043] 烟雾抽吸器7连接于控制元件,例如PLC,控制元件连接于探测高频手术设备6有功率输出的探测元件(例如热电堆功率探测装置),当探测元件探测高频手术设备有功率输出时通过控制元件自动启动抽吸动作。烟雾抽吸器在高频手术设备有功率输出时可自行启动抽吸,在高频手术设备停止功率输出时自动停止抽吸。

[0044] 烟雾抽吸器7设置有对手术烟雾进行过滤的高效过滤器。

[0045] 吸引器8包括无噪音膜片泵,无噪音膜片泵于集液瓶9中产生负压而抽吸液体,集液瓶9设置有细菌过滤网、防溢阀、防溅保护帽【细菌过滤网、防溢阀、防溅保护帽在集液瓶9上的装配位置关系是怎样的,给出示意图】,吸引器设置有通过脚踏操作控制吸引的脚踏开关。

[0046] 高频手术设备具有单极电切模式、带有电凝效果的单极电切模式、持续式单极电凝、脉冲式单极电凝、持续式双极电凝、脉冲式双极电凝共六种操作模式。高频手术设备的

控制面板上设有开关键,中性电极故障指示灯,单极电切选择键,带有电凝效果的单极电切选择键/电凝程度设置键,持续式单极电凝选择键/电凝程度设置键,脉冲式单极电凝选择键/脉冲持续时间设置键,持续式双极电凝选择键/电凝程度设置键,脉冲式双极电凝选择键/脉冲持续时间设置键,参数调节键,以及参数显示器。

[0047] 参见图2,烟雾抽吸器上设有过滤器锁14和抽吸管路接口13。烟雾抽吸器的控制界面设有开关键,工作流量设置键,基础流量设置键,持续时间设置键,抽吸启动键,数值显示器,数值调节键,“百分号”标志,“秒”标志,过滤网耗尽指示灯,和设备堵塞指示灯。开关键用于控制烟雾抽吸器的开机和关机,工作流量设置键用于设置烟雾抽吸器在启动抽吸后的抽吸能力,述基础流量设置键用于设置烟雾抽吸器在抽吸间断时的抽吸能力,持续时间设置键用于设置在烟雾抽吸器停止抽吸后,抽吸操作仍可继续运行的时间,抽吸启动键用于人工启动和停止抽吸,数值显示器用于显示所设置的抽吸参数,“百分号”标志在选中工作流量设置键或基础流量设置键时变亮,“秒”标志在选中持续时间设置键时变亮,数值调高调低键用于调整数值显示器上显示的数值,过滤网耗尽指示灯在烟雾抽吸器的过滤网处于可用状态时常亮,在烟雾抽吸器的过滤网耗尽时闪烁;设备堵塞指示灯在烟雾抽吸器发生堵塞时变亮。

[0048] 吸引器的操作界面上设有吸引开关键,负压调节旋钮和负压指示器;吸引开关键用于控制吸引的开始与停止;负压调节旋钮用于预设目标负压;负压指示器用于显示当前工作负压;另外吸引器还设有脚踏开关接口,连接脚踏后也可通过脚踏操作控制吸引的开始和停止。

[0049] 摄像头可进行聚焦和数码变焦,主机的控制面板上设有应用部位选择键,和光源选择键,用于选中摄像系统与所选应用部位以及所用光源相配合的工作模式;主机上设有摄像头接口,用于和摄像头连接;主机上设有主机开关键,用于控制摄像系统的开机和关机;主机上设有LED光源接口,用于和所用光源连接。

[0050] 摄像系统具有实时图像模式,单图记忆模式,和四图记忆模式;实时图像模式可将检查图像实时呈现在显示器上;单图记忆模式可通过脚踏操作冻结并保存单张检查图像;四图记忆模式,可同时在显示器上显示已保存的四张检查图像。

[0051] 全文中略去了对于公知技术的描述。

[0052] 上述仅为本发明的优选实施例而已,并不对本发明起到任何限制作用。任何所属技术领域的技术人员,在不脱离本发明的技术方案的范围,对本发明揭露的技术方案和技术内容做任何形式的等同替换或修改等变动,均属未脱离本发明的技术方案的内容,仍属于本发明的保护范围之内。

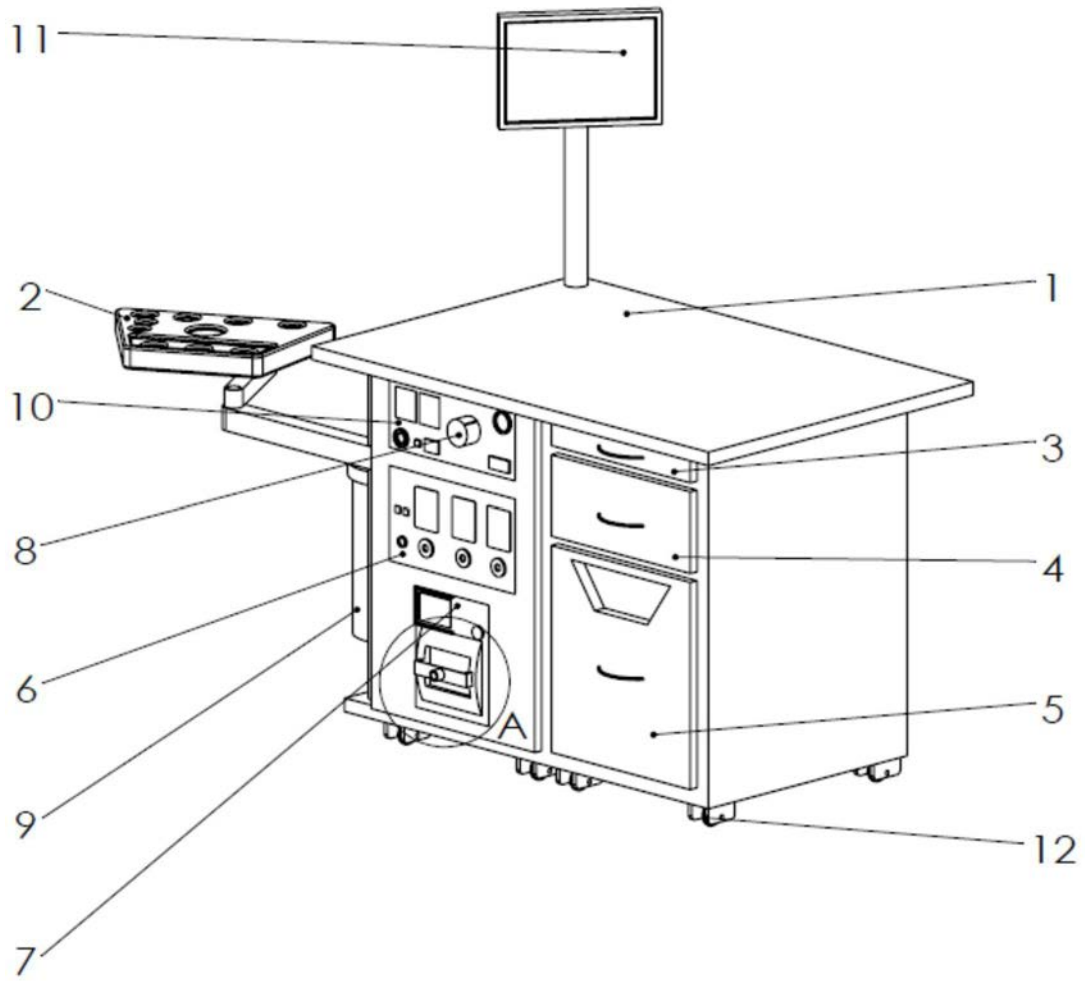


图1

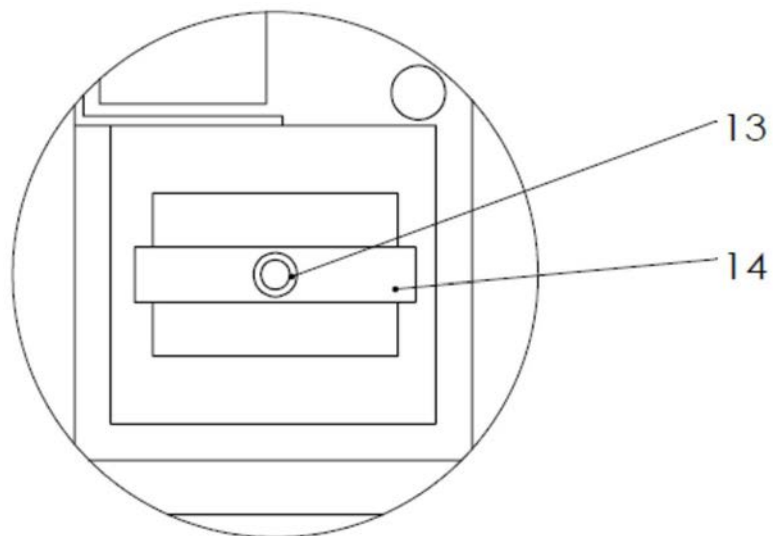


图2

专利名称(译)	一种妇科诊疗装置		
公开(公告)号	CN110353787A	公开(公告)日	2019-10-22
申请号	CN201910665869.0	申请日	2019-07-23
发明人	袁万江		
IPC分类号	A61B17/42 A61B18/12 A61B34/00 A61B50/24 A61B1/00 A61B1/05 A61B1/06 A61B1/303		
CPC分类号	A61B1/00045 A61B1/05 A61B1/0684 A61B1/303 A61B17/42 A61B18/12 A61B34/25 A61B50/24 A61B2018/00982 A61B2218/007 A61B2218/008		
外部链接	Espacenet	SIPO	

摘要(译)

本发明提出了一种妇科诊疗装置，该妇科诊疗装置为多功能模块列以及基础设备集成为一体的一体化装置；多功能模块列包括安装于一体化装置的高频手术设备、烟雾抽吸器、吸引器、摄像系统、光源，高频手术设备、烟雾抽吸器、吸引器、摄像系统、光源排列在一体化装置设备仓中，构成多功能模块列；基础设备至少包括：设置于一体化装置的操作平台、器械存放可旋转支架、可加热器械存放抽屉、不可加热器械存放抽屉、污染器械消毒存放箱；一体化装置设置有移动机构。本发明将需要的诊断和治疗设备模块化集中为一体，提供数字化信息交互，将诊疗信息可视化，且诊疗台可灵活移动。

