



(12)发明专利申请

(10)申请公布号 CN 110251804 A

(43)申请公布日 2019.09.20

(21)申请号 201910465368.8

(22)申请日 2019.05.30

(71)申请人 威海柯西医疗科技有限公司

地址 264200 山东省威海市环翠区高区初
村山海路288-6号201室

(72)发明人 王有志 陈计鹏 彭钦蓉 郑小姣
王鹏浩 孔明

(74)专利代理机构 威海科星专利事务所 37202
代理人 宋立国

(51) Int. Cl.

A61M 25/00(2006.01)

A61B 1/06(2006.01)

A61B 1/04(2006.01)

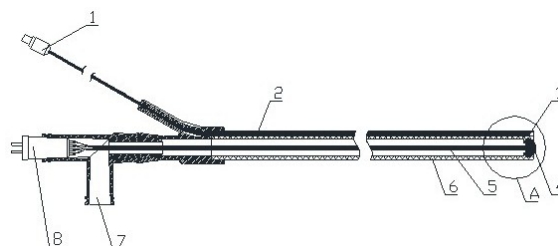
权利要求书1页 说明书3页 附图3页

(54)发明名称

一种可视化引流导管

(57)摘要

一种可视化引流导管,型涉及医用引流导管领域,设有导管主体,导管主体前端的侧壁上设有引流孔,其特征在于导管主体前端设有图像传感器和冷光光源,导管内设有图像传感器连接线和光源连接线,图像传感器连接线和光源连接线前端分别与有图像传感器和冷光光源相连,导管主体后端部设有接线口和引流口,图像传感器连接线和光源连接线从接线口处密封伸出。本发明具有结构简单、使用方便,置管位置精准,提高病情诊断的准确性,引流效果佳等优点。



1. 一种可视化引流导管, 设有导管主体, 导管主体前端的侧壁上设有引流孔, 其特征在于导管主体前端设有图像传感器和冷光光源, 导管内设有图像传感器连接线和光源连接线, 图像传感器连接线和光源连接线前端分别与有图像传感器和冷光光源相连, 导管主体后端部设有接线口和引流口, 图像传感器连接线和光源连接线从接线口处密封伸出。

2. 根据权利要求1所述的可视化引流导管, 其特征在于所述的导管主体的后端口内密封插接有插接头, 插接头的导线与图像传感器连接线和光源连接线相连; 所述的引流口设在导管主体后端部的下侧。

3. 根据权利要求2所述的可视化引流导管, 其特征在于所述的导管主体的前端内设有卡槽, 所述的图像传感器和冷光光源经连接座卡设在卡槽内。

4. 根据权利要求3所述的可视化引流导管, 其特征在于所述的导管主体的后端口为引流口; 所述的接线口设在导管主体后端部的侧壁上, 导管主体外侧的接线口上设有密封管, 图像传感器连接线和光源连接线与密封管间经硅胶固定密封连接。

5. 根据权利要求1-4任意一项所述的可视化引流导管, 其特征在于所述的图像传感器和冷光光源为电子内窥镜的头部, 所述的图像传感器连接线和光源连接为电子内窥镜的传输线缆。

6. 根据权利要求5所述的可视化引流导管, 其特征在于所述的导管主体的侧壁上设有前端敞开的压力检测腔, 压力检测腔前端内设有压力传感器, 压力检测腔内设有前端与压力传感器相连的导线, 导线由导管主体后部的压力检测腔后端口穿出, 压力检测腔内壁与导线间设有将二者密封连接的硅胶。

一种可视化引流导管

技术领域

[0001] 本发明涉及医用引流导管领域,详细讲是一种结构简单、使用方便,置管位置精准,提高病情诊断的准确性,引流效果佳的可视化引流导管。

背景技术

[0002] 我们知道,引流导管是供临床外科引流用,将人体组织间或体腔中积聚的脓、血、液体导引至体外,防止术后感染、促进伤口愈合的一种医疗器械。现有的引流导管的主要结构是设有导管主体,导管主体前端设有引流孔,使用时,将导管主体的前端置入需要引流的病灶部位进行引流,部分引流治疗中需要检测病灶部位的压力或温度等物理量,在导管主体的前端设有压力传感器、温度传感器等检测传感器,导管主体内设有与引流腔平行的数据线腔,数据线腔内设有数据线,压力传感器、温度传感器等检测传感器经数据线与导管主体外的监护仪相连,监护仪实时显示压力传感器、温度传感器等检测传感器检测到的病灶处的压力、温度等物理量。现有的引流导管将其前端置入病灶部位的位置是根据术前CT扫描获得的病灶位置来进行盲插的,对病灶部位判断存在误差,置管误差大,引流效果差;对需要引流的病变行诊断和治疗时,一般通过置入导管对颅脑内的压力和温度进行测量,来判定病情,而无法直接观察颅脑内的情况,但仅通过测定压力和温度无法准确判定内部情况,容易出现误诊、耽误病情,对患者造成严重的生命危害。

发明内容

[0003] 本发明的目的是解决上诉现有技术的不足,提供一种结构简单、使用方便,置管位置精准,提高病情诊断的准确性,引流效果佳的可视化引流导管。

[0004] 本发明解决上述现有技术的不足所采用的技术方案是:

一种可视化引流导管,设有导管主体,导管主体前端的侧壁上设有引流孔,其特征在于导管主体前端设有图像传感器和冷光光源,导管内设有图像传感器连接线和光源连接线,图像传感器连接线和光源连接线前端分别与有图像传感器和冷光光源相连,导管主体后端部设有接线口和引流口,图像传感器连接线和光源连接线从接线口处密封伸出。

[0005] 本发明中所述的导管主体的后端口内密封插接有插接头,插接头的导线与图像传感器连接线和光源连接线相连;所述的引流口设在导管主体后端部的下侧。插接头可以通过导线与图像处理及显示器相连,用于显示图像传感器采集到的图像。引流口上设有连接头,用于连接废液袋或其他容器。

[0006] 本发明中所述的导管主体的前端内设有卡槽,所述的图像传感器和冷光光源经连接座卡设在卡槽内。所述的导管主体前端敞口,所述的图像传感器和冷光光源安装在呈圆形的连接座上,连接座前侧的导管主体内壁上设有环形的前挡环,连接座后侧的导管主体内壁上设有环形的后挡环。图像传感器和冷光光源位于前挡环中部,避免前挡环阻挡图像传感器和冷光光源;图像传感器连接线和光源连接线穿过后挡环中部、穿过连接座后与图像传感器和冷光光源相连。

[0007] 本发明中所述的导管主体的后端口为引流口;所述的接线口设在导管主体后端部的(下)侧壁上,导管主体外侧的接线口上设有密封管,图像传感器连接线和光源连接线(外部设有线缆皮、形成一根线缆形成的线缆,)与密封管间经硅胶固定密封连接。

[0008] 本发明中所述的图像传感器和冷光光源为电子内窥镜的头部(包括CCD耦合腔镜和腔内冷光照明系统),所述的图像传感器连接线和光源连接为电子内窥镜的传输线缆。

[0009] 本发明中所述的导管主体的侧壁上设有(与导管主体平行的)前端敞开的压力检测腔,压力检测腔前端内设有压力传感器,压力检测腔内设有前端与压力传感器相连的导线,导线由导管主体后部的压力检测腔后端口穿出,压力检测腔内壁与导线间设有将二者密封连接的硅胶;也可以是导线一体成型嵌设在压力检测腔内,即在导管主体的侧壁内一体成型的埋设导线。

[0010] 本发明中所述的图像传感器连接线、光源连接线和导线后端设有插接头。便于与压力监视器和图像处理及显示器相连。

[0011] 本发明使用时,将图像传感器连接线、光源连接线与图像处理及显示器相连,将导线与压力监视器相连。根据术前CT扫描获得的病灶位置进行置管,置管过程中,图像处理及显示器通过光源连接为冷光光源供电,冷光光源发光、照射在导管主体前端置入的位置,图像传感器将采集的图像经图像传感器连接线传输给图像处理及显示器,显示器上显示导管主体前端所在处的患者体内的实时图像,如颅脑引流时可观察颅脑内的情况而不用开颅手术,手术过程中可进行可视化诊断,对病情及其变化做出精准判断,并可根据实时的显示来调节引流位置,引流效果更佳;为后续的治疗方案提供准确依据,大大降低错诊概率,避免病情延误从而危害患者健康。本发明具有结构简单、使用方便,置管位置精准,提高病情诊断的准确性,引流效果佳等优点。

附图说明

[0012] 图1是本发明的一种结构示意图。

[0013] 图2是图1的A处局部放大图。

[0014] 图3是图1使用时的连接结构示意图。

[0015] 图4是本发明的另一种结构示意图。

[0016] 图5是图4使用时的连接结构示意图。

具体实施方式

[0017] 如图1、图2、图3所示的可视化引流导管,设有导管主体6,导管主体6前端的侧壁上设有引流孔11,导管主体6前端设有图像传感器和冷光光源,导管内设有图像传感器连接线和光源连接线,图像传感器连接线和光源连接线前端分别与有图像传感器和冷光光源相连,导管主体后端部设有接线口和引流口,图像传感器连接线和光源连接线从接线口处密封伸出;图像传感器连接线和光源连接线后端设有插接头8;便于与图像处理及显示器相连。本实施例中选用电子内窥镜系统来实现,所述的图像传感器和冷光光源为电子内窥镜的头部4(包括CCD耦合腔镜和腔内冷光照明系统),所述的图像传感器连接线和光源连接为电子内窥镜的传输线缆5;电子内窥镜的传输线缆5选用硬质线缆,在将导管主体的前端置入引流处时,可起到支撑作用。插接头8密封插接在导管主体6的后端口内,插接头8的导

线与图像传感器连接线和光源连接线(传输线缆5)相连;插接头可以通过导线与图像处理及显示器相连,用于显示图像传感器采集到的图像。所述的引流口设在导管主体后端部的下侧。从图1、图3中可以看出,导管主体后端部密封连接有三通接头,导管主体后端部口与三通接头的一端口相连,三通接头的另外两端口分别为接线口和引流口,插接头安装在接线口内,引流口上设有接头7,接头7用于连接废液袋或其他收集引流废液的容器。从图2中可以看出,所述的导管主体的前端设有卡槽,所述的图像传感器和冷光光源经连接座卡设在卡槽内;具体结构为:所述的导管主体前端敞口,所述的图像传感器和冷光光源安装在呈圆形的连接座上(电子内窥镜的头部后侧设有连接座),连接座前侧的导管主体内壁上设有环形的前挡环9,连接座后侧的导管主体内壁上设有环形的后挡环10,前挡环9和后挡环10间为卡槽;图像传感器和冷光光源位于前挡环中部,避免前挡环阻挡图像传感器和冷光光源;图像传感器连接线和光源连接线穿过后挡环中部、穿过连接座后与图像传感器和冷光光源相连。

[0018] 本发明进一步改进,所述的导管主体6的侧壁上设有与导管主体平行的前端敞开的压力检测腔,压力检测腔前端内设有压力传感器3,压力检测腔内设有前端与压力传感器3相连的导线2,导线2由导管主体6后部的压力检测腔后端口穿出,压力检测腔内壁与导线2间经硅胶密封连接;也可以是导线一体成型嵌设在压力检测腔内,即在导管主体的侧壁内一体成型的埋设导线。导线后端设有连接插头1,连接插头1用于与压力监视器相连。

[0019] 如图4、图5所述的可视化引流导管,其导管主体的后端口15为引流口,引流口上设有引流接头16,引流接头16用于连接废液袋或其他收集引流废液的容器。所述的接线口设在导管主体后端部的下侧壁上,导管主体6外侧的接线口上设有密封管17,图像传感器连接线和光源连接线(电子内窥镜的传输线缆5)与密封管间经硅胶18固定密封连接。其他结构与图1所示的可视化引流导管的构造相同。

[0020] 本发明使用时,将图像传感器连接线、光源连接线与图像处理及显示器13相连,图像处理及显示器13可选用现有的电子内窥镜系统的图像处理器及监视器,将导线与压力监视器12相连。根据术前CT扫描获得的病灶位置进行置管,置管过程中,图像处理及显示器通过光源连接为冷光光源供电,冷光光源发光、照射在导管主体前端置入的位置,图像传感器将采集的图像经图像传感器连接线传输给图像处理及显示器,显示器上显示导管主体前端所在处的患者体内的实时图像,如颅脑引流时可观察颅脑内的情况而不用开颅手术,手术过程中可进行可视化诊断,对病情及其变化做出精准判断,并可根据实时的显示来调节引流位置,引流效果更佳;为后续的治疗方案提供准确依据,大大降低错诊概率,避免病情延误从而危害患者健康。本发明具有结构简单、使用方便,置管位置精准,提高病情诊断的准确性,引流效果佳等优点。

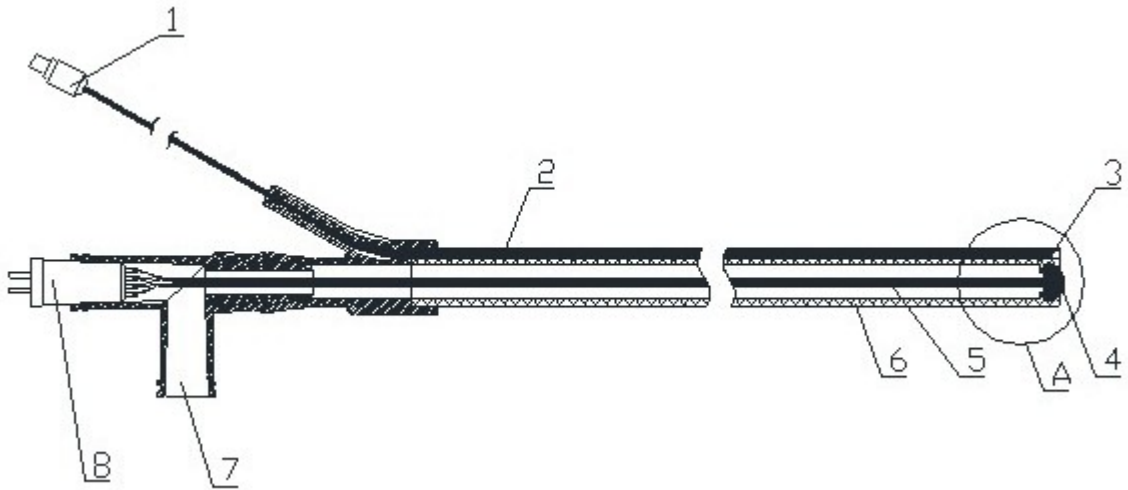


图1

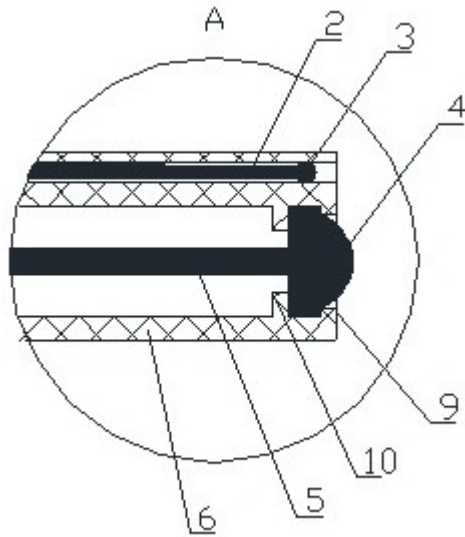


图2

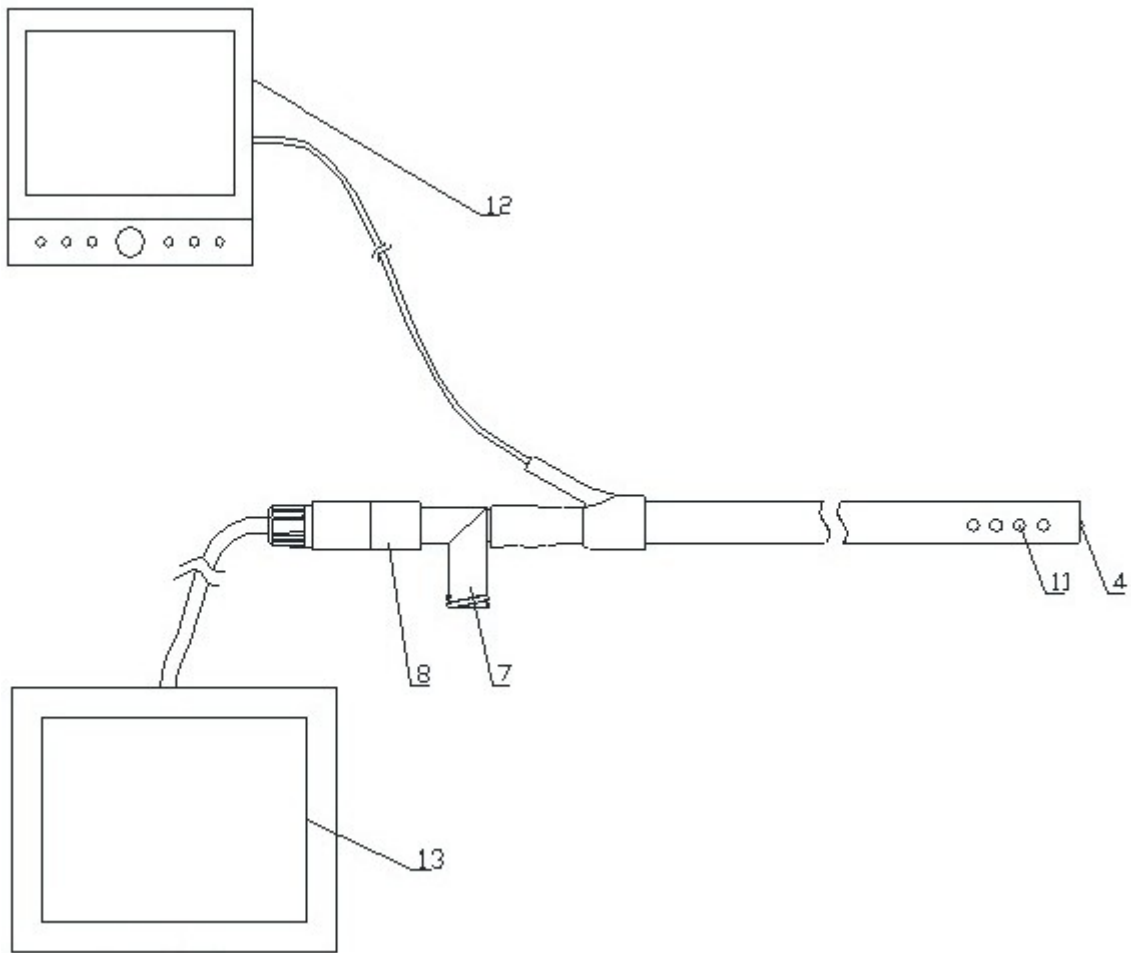


图3

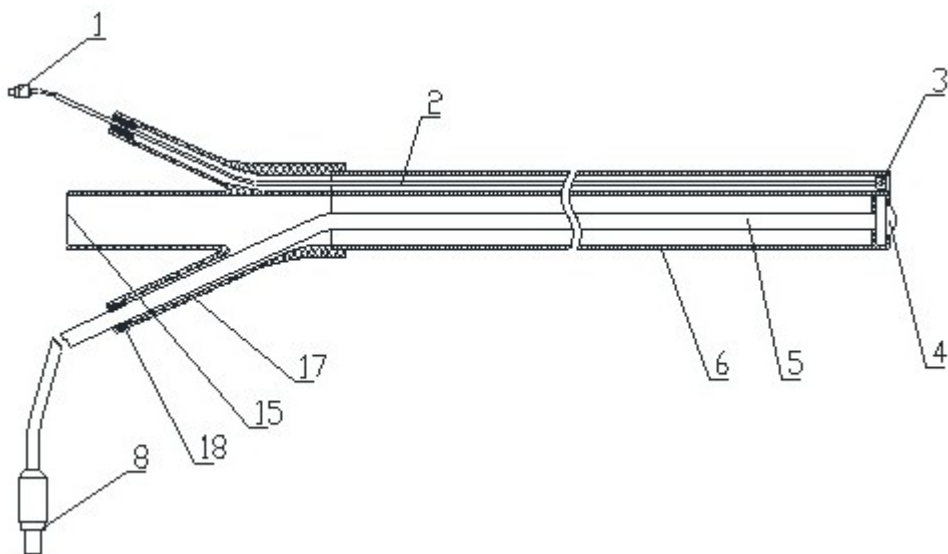


图4

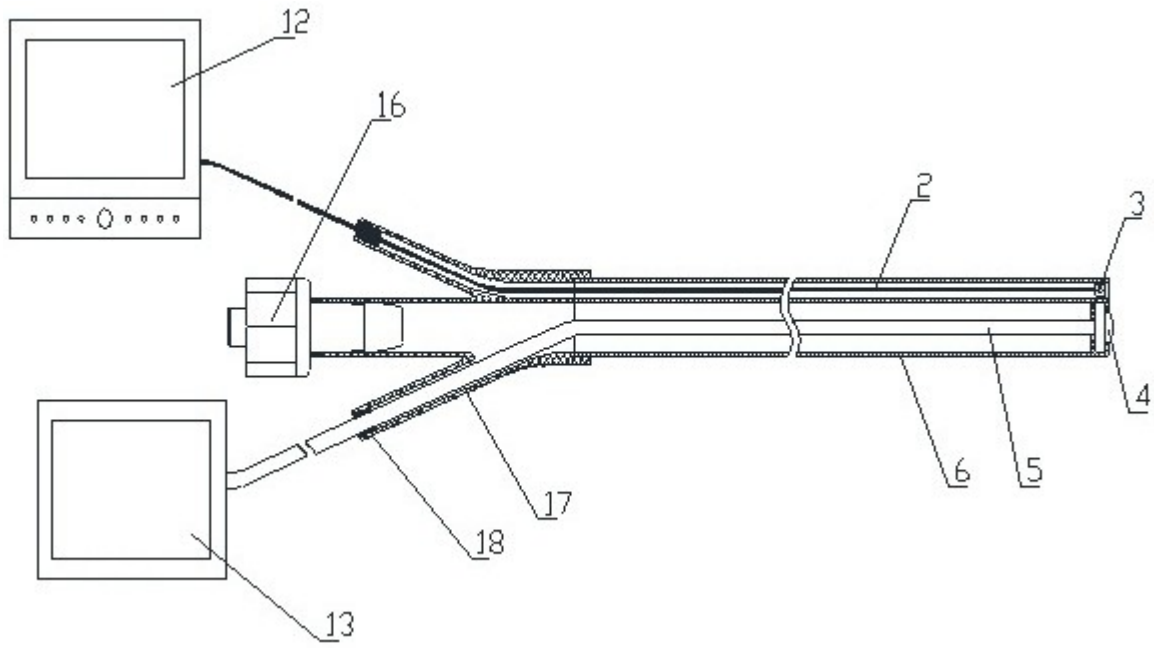


图5

专利名称(译)	一种可视化引流导管		
公开(公告)号	CN110251804A	公开(公告)日	2019-09-20
申请号	CN201910465368.8	申请日	2019-05-30
[标]申请(专利权)人(译)	威海柯西医疗科技有限公司		
申请(专利权)人(译)	威海柯西医疗科技有限公司		
当前申请(专利权)人(译)	威海柯西医疗科技有限公司		
[标]发明人	王有志 郑小姣 王鹏浩 孔明		
发明人	王有志 陈计鹏 彭钦蓉 郑小姣 王鹏浩 孔明		
IPC分类号	A61M25/00 A61B1/06 A61B1/04		
CPC分类号	A61B1/00064 A61B1/04 A61B1/0676 A61M25/0017		
代理人(译)	宋立国		
外部链接	Espacenet SIPO		

摘要(译)

一种可视化引流导管，型涉及医用引流导管领域，设有导管主体，导管主体前端的侧壁上设有引流孔，其特征在于导管主体前端设有图像传感器和冷光光源，导管内设有图像传感器连接线和光源连接线，图像传感器连接线和光源连接线前端分别与有图像传感器和冷光光源相连，导管主体后端部设有接线口和引流口，图像传感器连接线和光源连接线从接线口处密封伸出。本发明具有结构简单、使用方便，置管位置精准，提高病情诊断的准确性，引流效果佳等优点。

