

1. 一种用于基准部署系统的手柄,所述手柄包括:

第一手柄构件,所述第一手柄构件附接到长型外包鞘,所述外包鞘包括经过该外包鞘纵向设置的包鞘管腔;

第二手柄构件,所述第二手柄构件设置为能够沿着所述第一手柄构件纵向滑动,所述第二手柄构件附接到长型针,所述针设置为能够经过所述包鞘管腔纵向滑动,其中所述针包括经过该针纵向设置的针管腔;

探针,所述探针设置为能够经过所述针管腔纵向滑动;以及

推进机构,所述推进机构构型为附接到所述第二手柄的近侧部分,并且附接到所述探针,从而构型为以预定增量影响所述探针和所述针中的一个相对于所述探针和所述针中的另一个的纵向运动。

2. 根据权利要求1所述的手柄,进一步包括第三手柄构件,所述第三手柄构件设置为能够相对于所述第一手柄构件纵向定位,并且构型为用于使所述第一手柄构件增量可固定地、纵向可调节地附接到外部设备。

3. 根据权利要求2所述的手柄,其中所述第三手柄构件构型为附接到内窥镜的工作通道。

4. 根据权利要求1所述的手柄,其中所述推进机构包括与所述探针机械关联的螺纹可旋转推进构件以及附接到所述第二手柄构件的锚固构件,所述推进机构构型为使得所述推进构件相对于所述锚固构件的旋转会使所述探针在纵向上相对于所述第二手柄构件运动。

5. 根据权利要求4所述的手柄,其中所述旋转由视觉标记、触觉标记、听觉标记或其任意组合进行标示,并且其中所述标记构型为对应于所述探针的预定纵向运动距离。

6. 根据权利要求1所述的手柄,其中所述推进机构包括推进构件,所述推进构件包括与所述探针机械关联的至少一个第一掣子以及锚固构件,所述锚固构件包括附接到所述第二手柄构件的至少一个第二掣子,所述推进机构构型为使得所述推进构件相对于所述锚固构件的纵向运动会使所述探针在纵向上相对于所述第二手柄构件运动,并且其中所述至少一个第一掣子构型为接合所述至少一个第二掣子。

7. 根据权利要求6所述的手柄,其中所述纵向运动由视觉标记、触觉标记、听觉标记或其组合进行标示,并且其中所述标记构型为对应于所述探针的已知纵向运动距离。

8. 根据权利要求6所述的手柄,其中所述第一掣子或第二掣子中的至少一个包括多个掣子,所述多个掣子构型为接合所述第一掣子或第二掣子中的另一个中的至少一个掣子。

9. 根据权利要求1所述的手柄,进一步包括视觉标示,所述视觉标示指示所述第一手柄构件和第二手柄构件的相对运动,并且构型为指示所述针相对于所述包鞘的延伸。

10. 根据权利要求1所述的手柄,进一步包括至少一个基准,

其中所述针包括

管状套管本体,所述管状套管本体限定所述针管腔,以及

远侧针端部区域,所述远侧端部区域包括

远侧针端部,所述远侧针端部在所述针管腔的远侧端部处开口;和

至少一个基本纵向的针槽,所述针槽在径向上至少延伸经过所述套管本体的厚度部分,并且通向所述针管腔,其中所述针槽包括至少一个掣子;

其中所述至少一个基准包括

基本柱状的本体,包括
中心基准部分,所述中心基准部分能够滑动地设置在所述针管腔中 ;和
至少一个侧隆凸,所述侧隆凸突出到所述针槽内 ;并且
其中所述探针构型为将所述至少一个基准推进经过所述掣子,并推出所述远侧针端部开口之外。

11. 根据权利要求 10 所述的手柄,

其中所述推进机构包括与所述探针机械关联的螺纹可旋转推进构件以及附接到所述第二手柄构件的锚固构件,所述推进机构构型为使得所述推进构件相对于所述锚固构件的预定旋转度数会使所述探针在纵向上向远侧经过所述针运动预定的第一距离。

12. 根据权利要求 11 所述的手柄,其中所述旋转由视觉标记、触觉标记、听觉标记或其组合进行标示,并且其中旋转的所述标记构型为对应于所述探针的已知纵向运动距离。

13. 根据权利要求 11 所述的手柄,其中所述预定的第一距离对应于所述至少一个基准的长度,并且其中所述推进机构构型为使得在一个方向上使所述可旋转推进机构运动预定旋转度数会将探针向远侧推进预定的第一距离,并会使所述至少一个基准推进经过所述掣子并且推出所述远侧针端部开口之外。

14. 根据权利要求 13 所述的手柄,进一步包括视觉标记,所述视觉标记指示被所述探针向远侧推进的距离以及所述一个或更多个基准的数量,所述一个或更多个基准被推进经过所述掣子并被推出所述远侧针端部开口。

15. 根据权利要求 11 所述的手柄,其中所述可旋转推进构件基本为圆柱形形状。

16. 根据权利要求 15 所述的手柄,所述可旋转推进构件进一步包括至少一个侧向延伸部,所述侧向延伸部构型为提供增强的旋转的杠杆作用。

17. 一种基准部署系统,包括 :

挠性长型针包鞘,所述针包鞘构型为用于经过内窥镜的工作通道,所述针包鞘包括包鞘管腔,所述包鞘管腔纵向延伸经过其长度 ;

挠性长型针,所述挠性长型针能够滑动地延伸经过所述包鞘管腔,所述针包括

管状套管本体,所述套管本体限定针管腔,所述针管腔设置为至少经过所述套管本体的长度部分,以及

针的远侧端部区域,所述远侧端部区域包括

远侧针端部,所述远侧针端部在所述针管腔的远侧端部处开口 ;和

至少一个基本纵向的针槽,所述针槽在径向上至少延伸经过所述套管本体的厚度部分,并且通向所述针管腔,其中所述针槽包括至少一个掣子 ;

基准,包括

基本柱状本体,包括

中心基准部分,所述中心基准部分能够滑动地设置在所述针管腔中 ;和

至少一个侧隆凸,所述侧隆凸突入到所述针槽内 ;

挠性长型探针,所述探针延伸经过所述针管腔的一部分,并且构型为将所述至少一个基准推动地推进经过所述掣子,并推出所述远侧针端部开口 ;以及

手柄,包括

第一手柄部分,所述第一手柄部分附接到所述针包鞘 ;

第二手柄部分,所述第二手柄部分附接到所述针的近侧部分,并且能够滑动地附接到所述第一手柄部分,并构型为使得所述第二手柄部分沿着所述第一手柄部分的纵向运动使所述针在纵向上相对于所述包鞘能够滑动地运动;和

第三手柄部分,所述第三手柄部分包括与所述探针机械关联的螺纹可旋转推进构件以及附接到所述第二手柄部分的锚固构件,所述推进构件螺纹安装到所述锚固构件,从而所述推进构件相对于所述锚固构件的旋转会使所述探针在纵向上相对于所述第二手柄部分运动。

18. 根据权利要求 17 所述的基准部署系统,其中所述第三手柄部分的旋转由视觉标记、触觉标记、听觉标记或其任意组合进行标示,并且其中所述标记构型为对应于所述探针的预定纵向运动距离。

19. 一种构型为用于部署在患者体内的基准,以用于区分出内部身体位置,所述基准包括:

本体,包括

近侧基准端部;

远侧基准端部;

纵向中心基准部分,所述纵向中心基准部分包括至少一个侧隆凸,所述隆凸突出超过外基准直径,所述侧隆凸构型用于使所述基准对准并保持在带槽针的管腔中;以及

至少一个锚固突出部,所述至少一个锚固突出部从所述本体延伸。

20. 根据权利要求 19 所述的基准,其中所述至少一个锚固突出部包括多个锚固突出部。

用于基准部署的系统和方法

[0001] 相关申请的交叉引用

[0002] 本申请要求 2009 年 12 月 18 日提交的美国临时专利申请 No. 61/287,964 的优先权,并要求作为 2010 年 4 月 21 日提交的美国专利申请 Ser. No. 12/764,432 的部分连续申请的优先权,上述申请中的每一个都通过其全文引用的方式纳入本文。

技术领域

[0003] 本发明基本涉及一种包括一个或多个基准的医疗设备系统以及该医疗设备系统的使用方法。更具体地,本发明涉及特殊构型的基准、构型为与这些基准一起使用的针以及这些基准的使用方法。

背景技术

[0004] 医疗手术经常需要定位并治疗患者体内的目标区域。聚焦的剂量输送放射治疗要求高精度地定位目标,以便限制对目标周围健康组织的损害。特别重要的是,在放射肿瘤学中要知道或估计目标的精确位置,因为需要限制将已经遭受癌破坏的患者身体的毗邻身体部分暴露到放射中。然而,在所有治疗手术中,无论其是否是放射性的,最需要的都是要能够精确地瞄准待治疗区域。

[0005] 在许多应用中,不可能直接观察到需要以某种方式作用的治疗区域或其一部分(例如,癌肿瘤、囊肿、假囊肿或其它目标)。作为一个实例,当利用放射治疗肺肿瘤或胰肿瘤时,或许不可能在放射治疗之前立即观察到患者体内的实际肿瘤。因此,特别有利的是利用容许精确定位肿瘤的某些机构,从而能够在避免损及健康组织的同时使放射治疗瞄准在肿瘤处。

[0006] 即使对于可以利用 CAT (计算机 X 射线轴向断层造影)扫描、MRI (磁共振成像)、X 射线、超声或其它技术来显示的目标区域,在瞄准治疗时也经常出现困难。对于患者躯干之内的目标区域和软组织区域来说尤其如此。由于在那些区域中存在组织的移动性(例如,在呼吸和 / 或消化过程中内部器官的运动、伴随着身体位置的任何改变而发生的胸部组织的运动),所以在那些显示过程之一的期间,目标区域不可能相对于解剖标志和 / 或相对于能够设置到患者身体外表面上的标志维持固定。

[0007] 已经发展了数种技术来解决该问题。一种这样的技术是将标志沿着目标区域的边缘设置到患者体内。这些标志可以是主动的(例如,发射有助于瞄准治疗的某种类型的信号)或被动的(例如,非铁磁的金标志——被称为基准——其能够用于在超声、MRI、X 射线或可以囊括在治疗设备中的其它瞄准技术下进行瞄准)。

[0008] 基准典型地由能够利用设备有效地定位并治疗目标的不透射线材料形成,该设备在射线照相术检测下将基准作为位置标志而瞄准位置。典型地,基准可以在简单手术的过程中被插入到患者体内。最常用的是经皮放置。然而,近来已经开发了经由内窥镜来进行微创放置的用途,用于将基准放置到患者的内部器官内。例如,沿着胰肿瘤的边缘经皮放置基准可能是复杂的且带有疼痛的(特别是对于肥胖患者,此时需要更大尺寸的针)。利用在

患者体内经皮植入物体的另一种方法是近距离放射治疗。在近距离放射治疗中,放射性源或“种子”植入到肿瘤且 / 或毗邻肿瘤植入,以便提供对于肿瘤的高剂量放射,但不会对肿瘤周围的健康组织进行放射。

[0009] 图 1A 和 1B 显示了现有技术中的两件导入件 100 的纵向截面图,其有助于放置近距离放射治疗的种子或基准。首先参考图 1A,导入件 100 包括针 102 以及可滑动地设置在针 102 之内的探针 104。探针 104 包括第一手柄 101 和钝的远侧端部 106。针 102 包括第二手柄 103 以及延伸经过第二手柄 103 的带斜角尖端的套管 108。套管 108 构型为保持种子 / 基准 110。套管 108 具有构型为用于将种子 / 基准 110 经皮植入到患者体内的远侧尖端 105。

[0010] 在“预加装构型”中,种子 / 基准 110 通过由骨蜡(bone wax)或其它适合的生物相容材料制成的塞子 112 而被保持在套管 108 中。其典型地通过“前加装(muzzle-loading)”技术来完成,在这种技术中,基准被设置到远侧针内,并且随后通过骨蜡塞子而被保持在位。这时可能会存在某些困难,因为骨蜡塞子 112 可能会被显示为患者中的人工制品,从而潜在地干扰对身体结构或治疗设备的清楚显示。利用这种构型,套管 108 必须在输送每一个种子 / 基准 110 之后被撤回并且重新加装。如果用于基准的目标位置相隔非常远,则对于套管 108 的多次导入不可能使用单个经皮导入件套管 / 套针。在这样的情况下,患者必须经受数次经皮穿刺(以及对于每次穿刺增加的伴随感染风险)。

[0011] 为了在患者体内的目标位置处植入预期布置的种子 / 基准 110,操作者在第一方向(箭头 A)上推动套管 108 以将尖端 105 插入到患者体内(典型地处于荧光镜显示下)。操作者随后进一步在第一方向上推动第二手柄 103 以将尖端 105 定位在患者体内将要植入种子 / 基准 110 的预期深度处。贯穿该运动,操作者使针 102 和探针 104 作为一个单元一起移动。在预期深度 / 位置处,操作者用一只手抓持第一手柄 101,而用另一只手抓持第二手柄 103。然后,操作者使第一手柄 101 保持静止,同时向着第一手柄 101 在第二方向(箭头 B)上向后滑动第二手柄 103。如图 1B 所示,该运动使得套管 108 在种子 / 基准 110 上缩回以将其植入患者体内。可替代地,操作者可以在第二方向(箭头 B)上向后滑动第二手柄 103 的同时使第一手柄 101 在第一方向(箭头 A)上运动。这使得探针 104 将种子 110 推出套管 108 之外。随后重复该过程来放置其它种子 / 基准 110。当用于以放射治疗为目标时,典型地需要最少三个基准。

[0012] 正如将从所公开结构意识到的,在部署一个基准之后,人们可以通过完全撤回探针 104 随后将另一个基准放置到针管腔内并且将其经过针管腔推进到第二位置,从而从近侧端部替代地重新加装导入件 100,远侧针尖端 105 已经被导向到该第二位置(“后加装”技术)。如果基准目标多个位置充分地靠近在一起以允许进行该技术,则其能够减少放置多于一个基准所需的经皮穿刺或其它进入手术的次数。然而,其对于正在使用超声或在不久将要使用超声的手术产生了问题,因为其将气穴导入到组织内或相关流体内。伴随组织和 / 或流体的那些气穴会产生回声,从而会干扰目标区域的超声显示,以及 / 或者干扰正在用于在该区域中 / 周围进行诊断或治疗的工具。在某些近距离放射治疗技术中,可以将一系列基准预加装到针内——要么分离地要么以缝合线或类似设备连接——然后以相当紧密接近的方式放置在一起;然而,这种技术典型地对于在充分相异的位置(以便用于相对于例如肿瘤边缘瞄准治疗)中放置三个或更多个基准来说并不起作用。

[0013] 该方法在以内窥镜检查法实施时与最近开发的方法相似,但是用于施用经过内窥镜的工作通道的针和探针的类型是本领域公知的。目前的内窥镜技术的一个限制是能够导入的基准的尺寸。由于内窥镜工作通道存在尺寸限制,所以在推出内窥镜并推进到解剖目标的过程中而没有拐弯、皱折、弯曲或以其它方式损坏针的风险的条件下能够典型地被使用的最大针为 19 口径的针(19-gauge needle)。这限制了能够利用目前的圆柱形基准导入经过针管腔的基准的尺寸。内窥镜技术基本遇到了与上述问题相同的重新加装的问题。即使外部经皮穿刺不成问题,但是必须的撤回和重新加装仍耗费可贵的时间并使手术变得复杂,从而潜在地需要额外的人员,不管是对于“后加装”仅要撤回探针来说还是对于“前加装”要撤回整个设备来说都是如此。

[0014] 将需要使用超声特别是内窥镜超声(EUS)来引导并放置基准。这样,将需要提供并使用最大的可能基准,其将基于其尺寸和回声轮廓来提供改进的回声性。将需要在针中提供多个基准,这些基准能够以受控的串行方式(每次一个地)导入,而不需要在放置每个基准之后手动地进行重新加装。

发明内容

[0015] 本文所述的基准部署系统的实施方案可以包括以下要素中的一个或多个:具有一个或多个隆凸的一个或多个基准、构型用于以串行方式输送多个基准的带槽针、以及将基准输送到目标区域的方法。

附图说明

[0016] 图 1A-1B 显示了现有技术中的基准导入件及使用方法;

[0017] 图 2A 显示了基准的第一实施方案;

[0018] 图 2B 显示了基准的第二实施方案;

[0019] 图 2C-2E 分别以俯视图、侧视图和横向截面图显示了基准的第三实施方案;

[0020] 图 3-3A 分别显示了基准的第四实施方案的俯视立体图和横向截面图;

[0021] 图 4-4A 分别显示了基准的第五实施方案的俯视立体图和横向截面图;

[0022] 图 5 显示了包括缝合线的基准的第六实施方案,基准沿着该缝合线可滑动地设置;

[0023] 图 6 显示了基准的第七实施方案;

[0024] 图 7-7A 分别显示了基准的第八实施方案的俯视立体图和横向截面图;

[0025] 图 8 显示了带槽针的实施方案的俯视图;

[0026] 图 8A 显示了带槽针的另一个实施方案的俯视图;

[0027] 图 9 显示了图 8 中的针的横向截面图,其中基准设置在其管腔中;

[0028] 图 10-10 分别显示了基准部署系统的俯视立体图和纵向截面图;

[0029] 图 11A-11C 显示了放置基准的方法;

[0030] 图 11C-11D 显示了放置基准的两种另外的方法;

[0031] 图 12A-12B 分别显示了针和基准的另一种实施方案的俯视立体图和俯视平面图;

[0032] 图 13-13A 分别显示了针和基准的另一种实施方案的俯视立体图和横向截面图;

[0033] 图 14 显示了利用 t 形锚固缝合线进行的放置基准的方法;

[0034] 图 15-15A 分别显示了基准的另一个实施方案以及构型用于与其一起使用的针的另一个实施方案；

[0035] 图 16A-16B 显示了用于基准部署系统的手柄的实施方案；

[0036] 图 17A-17B 显示了用于基准部署系统的手柄的推进机构的实施方案；

[0037] 图 17C-17D 显示了用于基准部署系统手柄的推进机构的实施方案，其源自对图 17A-17B 中所示的推进机构的修改；

[0038] 图 18A-18D 显示了用于基准部署系统的手柄的推进机构的另一个实施方案；

[0039] 图 19A-19D 显示了用于基准部署系统的手柄的推进机构的另一个实施方案；

[0040] 图 20A-20F 显示了基准的其它实施方案；并且

[0041] 图 21 显示了基准部署系统的另一个实施方案的远侧端部，该基准部署系统包括具有针状远侧尖端的一个或更多个基准。

具体实施方式

[0042] 术语“近侧”和“远侧”在本文中以通用的使用含义进行使用，其中这两个术语分别意指设备或相关物体的位于手柄 / 医师一侧的那一端部以及设备或相关物体的位于工具 / 患者一侧的那一端部。

[0043] 参考图 2A，描述了基准 200 的第一实施方案。基准构型为用于部署在患者体内以用于区分出内部身体位置。基准 200 具有基本柱形的本体，该柱形本体基本为具有基本圆形的横向横截面的圆柱形。本体的纵向表面的面 206 显示为带有凹痕以增强其反射超声波并由此提供预期回声轮廓的能力。带凹痕的这一特征可以可替代地具体化为可以增强基准 200 的回声性的不同的不规则的、成式样的或带纹理的表面特征（例如，滚花的、带肋条的），这将有助于在 EUS 引导的放置过程中对其进行显示，并允许将其使用在被一个或更多个基准 200 标记的目标位置（例如，肿瘤）的超声显示中。基准 200 优选地将由不透射线的非铁磁性材料形成，例如由金、铂、钯、铱或其合金形成，其中一个优选实施方案包括带有铱的钯合金（其优点可以包括：预期的不透射线性和市场价格稳定优于金，且由于密度的原因而具有预期的超声反射性 / 回声性）。不透射线将允许基准使用在利用荧光镜的部署技术中，并且在可能需要知道一个或更多基准的位置的治疗或其它手术的过程中通过射线照相装置使其可检测 / 可显示。非铁磁性将降低采用磁场（例如，MRI）的显示技术或其它手术将重新定向或以其它方式移走基准的可能性。基准或针的回声构造可以通过表面纹理来提高，但是也能够由诸如嵌入气泡或珠子的结构性包含物来提供，这些包含物提供了与其周围材料不同的超声反射性。基准还可以涂覆有构型为在射线照相术的过程中减少反向散射的材料（例如，聚对二甲苯基）。

[0044] 隆凸 208 从基准本体 201 的纵向面 206 突出。隆凸 208 具有对应于远侧本体端部 202 的远侧隆凸端部 207 以及对应于近侧本体端部 204 的近侧隆凸端部 209。远侧本体端部 202 和近侧本体端部 204 的每一个都基本为平面的且横向于纵向轴线。在该实施方案中，隆凸 208 是倒圆形的且基本平行于基准本体的纵向中心轴线，其仅为本体 201 长度的一半，并且在纵向上的位置更靠近本体的近侧端部 204 而远离远侧端部 204。在优选实施方案中，基准 200 的构型和尺寸设计为穿过针管腔并从该管腔释放。对于内窥镜输送系统，基准本体 201（除了隆凸）的外径（OD）优选地将与针管腔内径（ID）大约相同或更小，但是基准本

体的 OD 优选地不大于针的 ID。用于本文中时,基准的 OD 意指其最外边界全部配合在针管腔的 ID 之内的假想圆(或者其它几何形状)。换句话说,除了突出到槽内的隆凸之外,基准的尺寸优选为可滑动地配合到针管腔内。

[0045] 隆凸远侧的较长的本体部分能够帮助确保在经过针部署的过程中,该第二基准的远侧的第一基准将在所述第二基准定位部署之前完全被推出针之外,下面参考图 7-11C 将更清楚此点。从而,在许多优选实施方案中,(第二基准及后续基准的)基准隆凸将更靠近其近侧端部而远离其远侧端部,从而使远侧基准本体部分在远侧上充分突出,使得第二基准处于待部署位置时,其将在前的第一基准完全推出针管腔之外(参见图 10-10A 及对应正文)。应当意识到,即使中心基准部分 201 和隆凸 208 的所有表面均基本光滑,形成基准 200 的优选材料以及隆凸 208 的存在也可以按照足以在患者体内定位且/或引导该基准的分辨率来提供容易在超声波下显示的预期回声轮廓。

[0046] 图 2B 显示了基准 300 的另一个实施方案。基准 300 具有基本圆柱形本体,该圆柱形本体具有基本圆形的横向横截面。本体 301 的纵向表面的面 306 显示为带有隆脊以增强其反射超声波并由此提供预期回声轮廓的能力。带隆脊的这一特征可以可替代地具体化为会增强基准 300 的回声性的不同的非平滑圆柱形的或其它式样的表面特征(例如,滚花的、带肋条的),这将有助于在 EUS 引导的放置过程中对其进行显示,并允许将其使用在被一个或更多个基准 300 标记的目标位置(例如,肿瘤)的超声显示中。

[0047] 隆凸 308 从基准本体的纵向面 306 突出。隆凸 308 具有渐缩到倒圆的远侧本体端部 302 的远侧隆凸端部 307,以及对应于基本平面的近侧本体端部 304 的近侧隆凸端部 309。在该实施方案中,隆凸 308 是倒圆的,且基本平行于基准本体的纵向中心轴线,并且其与本体的长度大约相同。在优选实施方案中,基准 300 的构型和尺寸设计为穿过针管腔并从该管腔释放。对于内窥镜输送系统,基准本体(除了隆凸)的外径(OD)将与针管腔内径(ID)大约相同或更小,但是基准本体的 OD 优选为将不大于针的 ID。

[0048] 图 2C-2E 显示了基准 400 的另一个实施方案。基准 400 具有形成为块体的基本圆柱形本体 402,该块体沿着其近侧端部截面和远侧端部截面具有基本圆形的横向横截面。隆凸 408 从基准本体 402 的纵向周向面 406 突出。从上方观察时(如图 2D 所示),隆凸 408 为基本长圆形。不规则形状和增加的表面面积(与典型地圆柱形基准相比)优选地增强了基准的回声性,该回声性优选部分地由于其构成而已经达到所预期的那样高。

[0049] 隆凸 408 包括可以设置到本体 402 的外部面 406 的倒角、倒圆角及倒圆弧的过渡部中的一种或更多种。除了隆凸 408 之外,本体 402 基本为直圆柱。在该实施方案中,隆凸 408 是倒圆的,且基本平行于基准本体的纵向中心轴线,并且其为本体 402 长度的大约一半,并且其沿着本体长度居中。在优选实施方案中,基准 400 的构型和尺寸设计为穿过针管腔并从该管腔释放。对于内窥镜输送系统,基准本体(除了隆凸)的外径(OD)将与针管腔内径(ID)大约相同或更小,但是基准本体的 OD 优选为不会大于针的 ID。

[0050] 同样参考图 2C-2D 来描述一个示例性实施方案。在一个示例性实施方案中,本体 402 为大约 0.12 英寸(3.05mm)长,并且具有大约 0.034 英寸(0.86mm)的 OD。隆凸 408 为大约 0.06 英寸(1.5mm)长,且沿着本体的中线对准。隆凸 408 在本体 402 的 OD 上突出大约 0.008 英寸(0.2mm),并且为大约 0.011 英寸(0.28mm)宽。在其它实施方案中可以改变这些测量值和比例,但仍然落在本发明要求的保护范围之内。例如,隆凸可以更远侧地或近

侧地放置,并且可以相对于中线成角度,从而使其围绕本体的外表面部分地成螺旋形。

[0051] 图 2E 显示了沿着图 2C 中的线 2E-2E 呈现的横向截面的端部视图。其显示了本系统的基准本体和隆凸的大致比例的一个实施方案。

[0052] 图 3 显示了包括多个隆凸的基准 500 的实施方案。基准 500 具有基本圆柱形本体 502,其中第一和第二平行长隆凸 504 在本体 500 的大部分长度上延伸。基准 500 还包括第三和第四短隆凸 506,这些短隆凸沿着本体 502 的纵向轴线彼此纵向对准,并且还和隆脊隆凸 504 平行。如作为沿着图 3 中的线 3A-3A 所呈现的横向横截面的图 3A 中更清楚地显示,隆凸 504、506 的中心线显示为基本等距(彼此相距大约 60°)。应当意识到,在权利要求书的范围之内,本文所公开的这些及其它隆凸的具体形状、在基准本体上的表面位置以及大致比例都可以互换或以其它方式进行修改。

[0053] 图 4 和 4A 显示了包括基本圆柱形中心本体 602、隆凸 604 和柱形外部本体 606 的基准 600 的另一个实施方案,该外部本体 606 在周向上环绕中心本体 602 的大部分,从而形成针管腔 608。隆凸将中心本体 602 连接到外部本体 606。图 4A 显示了沿着图 4 中的线 4A-4A 呈现的基准 600 的横向截面图。

[0054] 图 5 显示了子弹状基准 700,其中中心基准管腔 702 纵向延伸经过其本体 701。缝合线 710 延伸经过基准管腔 702,并在远侧上终止于 T 形锚固件 712。基准本体 701 的远侧端部是倒圆的,从而形成远侧子弹状鼻部 704。基准 700 的表面包括一对穹顶形隆凸 706。

[0055] 上述实施方案中的每一个都包括形成为基本为圆柱形的基本纵向中心基准部分的主体。然而,应当意识到,其它基准的实施方案可以包括的主体为非圆柱形的,或者既包括圆柱形部分又包括非圆柱形部分。图 6 显示了非圆柱形基准 750 的实施方案。基准 750 包括基本柱形本体部分 752,其具有底边基本为圆形的三角形横向横截面。其具有沿着一个表面的基本为平行六面体的隆凸 754。其基本扁平的平面表面可以提供预期的回声轮廓,其可以通过表面的纹理加工(例如,进行滚花、压上凹痕、加工出隆脊或另外的特征)而得以增强。

[0056] 图 7 和 7A 显示了非圆柱形基准 780 的另一个实施方案。正如在图 7A 的横向截面图中最为清楚地显示的,基准 780 具有基本柱状本体,其具有带有四个隆凸的 t 形横截面。两个基本对称的隆凸 782 的每一个均具有大约相同的尺寸——从中心纵向轴线延伸大约相同的距离,其中第三隆凸 783 在其之间向下延伸。每一个的尖端边缘优选为至少略微倒圆,以便在将其放置到针中时补足针的外部弯曲部。第四隆凸 784 优选为比其它三个更高(即,从中心纵向轴线进一步突出)。基准 780 的远侧端部 786 显示为具有可以终止于尖点或倒圆尖端的渐缩几何形状。

[0057] 图 7A 的横向截面图显示了基准 780 可以与本系统的针一起使用(例如,与下面参考图 8 描述的针 800 一起使用)的一种方式。基准 780 可滑动地且可移除地设置在针管腔中。第四隆凸 784 延伸到具体化为凹槽 792 的针槽内,并且第四隆凸 782 的高度和对称隆凸 782 的高度(每一个均从基准 780 的中心纵向轴线起进行测量)之差优选为略微小于套管 790 的壁厚。更短的隆凸优选为配合在针管腔的内径之内,并且大致可预期的是,其一个或更多个接触针管腔以保持基准 780 在管腔中对准,并且为预期的回声性提供最大的表面面积。应当意识到,可以在由权利要求书限定的本发明的范围之内实现该实施方案的修改形式。例如,将意识到,可以使用两个、三个或更多个隆凸。同样,一个或更多个隆凸可以延伸

小于基准的全部长度,并且 / 或者可以通过沿着其长度的一个或更多个间隔而中断。这些隆凸的相对高度可以沿着各个实施方案的长度和 / 或在单个实施方案之内的长度进行改变,从而使得一个或更多个隆凸的高度为非对称的。通常而言,对于使用具有带凹槽的针的该实施方案,与由其它隆凸相比,凹槽接合的隆凸将优选地从中心纵向轴线进一步延伸。

[0058] 图 8 显示了基准导入针 800 的实施方案。针 800 显示为具有带斜角的远侧尖端 802。其管状套管本体 804 包括沿着套管 804 的远侧端部区域的纵向针槽 806。槽 806 优选为包括至少一个掣子(其包括至少一个掣子表面),并且更优选为包括两个掣子。槽 806 显示为经过套管 804 的整个壁部而开放,但是应当意识到,该槽可以延伸小于针的壁厚,从而其具体化为凹槽。

[0059] 在图 8 的实施方案中,掣子形成为位于两个翼片 808 之间的槽 806 的变窄部分 807。翼片 808 基本为梯形,但是在其它实施方案中可以具有不同的几何形状。如图 8A 所示,在某些优选实施方案中,翼片 808 可以设置为紧靠远侧斜角(例如,以便最大效率地将基准推进经过翼片并推出针之外,同时由使得经部署的具有带斜角部分的远侧针尖端的基准的残留重叠部最小化)。在针槽 806 的边缘 806a、近侧翼片边缘 808a、中心翼片边缘 808b 和远侧翼片边缘 808c 之间的过渡部中的每一个都可以是有角的(例如,倒角的或倒圆角的)或倒圆的(例如,倒圆弧的)。翼片 808 优选为靠近槽 806 的远侧端部。

[0060] 本体壁部套管 804 基本在周向上限定针管腔 810,该针管腔 810 构型为允许基准滑动经过其中,例如一个基准(例如,如图 2A-2D 所示的那些基准或将容易穿过针管腔 810 的其它基准,优选地通过翼片 808 对基准可受控地进行保持)。针可以由镍钛合金、钴铬(CoCr)合金、不锈钢或任何其它适合材料构造而成。其尖端可以具有与所示的斜角构型不同的几何形状。在替代实施方案中,翼片 808 可以满足使得其将被强制向上且 / 或向外折曲至较大程度以允许基准上的隆凸经过。并且,针的外表面可以被压上凹痕或者以其它方式加工纹理以提供增强的回声性。

[0061] 同样参考图 8 来描述针的示例性实施方案,针的这一示例性实施方案的构型和尺寸可以设计为用于与上文参考图 2C-2D 描述的示例性基准针的实施方案一起使用。在针的一个这种示例性实施方案中,针管腔的 ID 为至少大约 0.034 英寸(0.86mm)。针的 OD 为大约 0.042 英寸(1.07mm;大约 19 口径),其中壁厚为大约 0.008 英寸(0.2mm)。翼片近侧的槽部分为大约 0.02 英寸(0.5mm)宽和大约 0.42 英寸(大约 10.7mm)长。每一个翼片延伸出槽边缘大约 0.06 英寸(0.15mm),并且具有大约 0.02 英寸(0.5mm)长(不包括从槽边缘起的近侧和远侧成角度的过渡部,其以大约 0.005 英寸(0.13mm)倒圆弧)的面对槽的边缘。在包括本文所示的那些实施方案的其它实施方案中可以改变这些测量值和比例,但仍然落在本发明要求的保护范围之内。例如,槽、翼片和基准的具体尺寸可以构型为用于与如下这种针一起使用,该针具有预期平衡的挠性和硬度并具有 22 口径,并且包括大约 30° 的远侧针尖端斜角,槽宽为大约 0.014 英寸(大约 0.36mm),其中槽翼片仅横跨槽隔开大约 0.006 英寸(大约 0.15mm),并且增强回声性的表面压有凹痕,所述凹痕毗邻槽的至少远侧长度并基本与其平行地沿着针外部设置。

[0062] 图 9 显示了针 800(如图 8 所示)和基准 400(如图 2C-2D 所示)的截面的横向截面端部视图。该视图显示了基准本体相对于针管腔 810 以及隆凸 408 相对于针槽 806 的优选紧密公差和优选定向。

[0063] 利用上述的针 800 和基准 400,参考作为外部视图的图 10 以及作为沿着图 10 的线 10A-10A 所呈现的纵向截面图的图 10A 来描述基准部署系统 1000 的远侧端部部分。系统 1000 包括挠性长型针包鞘 1002。包括有更为挠性的近侧本体部分 820 的针 800 延伸经过包鞘管腔 1004。在此显示为多个基准 400 的至少一个基准 400 可滑动且可移除地设置在针的套管本体的针管腔 810 的远侧区域中。中心纵向本体部分 402 基本占据针管腔 810 的内径。每一个基准 400 的隆凸 408 的高度可以与包括槽 806 的针的壁厚大约相同,隆凸 408 突出到该槽 806 内。

[0064] 最远侧基准 400 的隆凸 408 被捕捉抵靠针 800 的翼片 808。构型为用作推动器的探针 1006 设置为经过针管腔 810 的一部分,并且优选为构型为用于从近侧端部起进行动作,从而随着从基准周围撤回针,其能够用于向远侧推进 / 推出基准,并且 / 或者将其保持在位。基准和探针在针 800 中的存在优选地在其引导经过内窥镜工作通道(未显示)的远侧端部并引导到该远侧端部之外时,提高了其柱状的强度,降低了其将变得弯曲、皱缩或以其它方式受到损坏的可能性。

[0065] 可以使用数个不同的手柄实施方案来影响一个或更多个基准的推进和释放。下面参考图 16A-19D,包括参考下面参考图 10-10A 和 11A-11C 描述的结构和方法,来描述手柄的某些实施方案,

[0066] 参考图 11A-11C,参考在图 10-10A 中更具体地显示的结构来描述利用图 10-10A 的基准部署系统的方法。在优选使用方法中,提供了包括工作通道 1102 的内窥镜 1100。在一个优选方法中,内窥镜为包括构型为用于超声成像的远侧超声阵列 1104 的 EUS 内窥镜。内窥镜 1100 优选为还包括视频元件 1106 (例如, CCD、光学照相机或用于光学显示的其它装置)。下面参考以下过程来描述这些方法,在该过程中,将基准 400 放置在患者胰脏 1150 的肿瘤 1152 的边缘处,从而使得针本体将具有足够的长度和引导性(例如,可推动性和挠性),以经口而经过患者胃肠道被导向到目标位置,其包括经由诸如胃镜、结肠镜、肛门镜或其它显示 / 手术辅助设备的内窥镜的工作通道的来完成该过程。

[0067] 内窥镜 1100 在图 11A 中显示为已经被导向经过患者十二指肠 1140,直到其远侧端部部分毗邻奥狄氏括约肌 1142,其提供了进入胆总管 1144 的入口,胰管 1146 从胆总管 1144 分出并导向胰脏 1150。

[0068] 如图 11A 所示,包鞘 1002 已经被推进到十二指肠的壁部,并且针 800 已经经过其刺穿,从而在胰管 1146 附近延伸到毗邻胰脏 1150 中的肿瘤 1152 的位置。如图 11B 所示,针 800 被导向到肿瘤 152 边缘处的第一目标位置(优选地在超声引导下,其能够由荧光镜或其它显示技术来替换、补充且 / 或核实)。一旦针 800 的远侧端部 802 定位在第一目标处,其中的最远侧基准 400 就被部署。在一个方面,部署可以通过如下过程来完成:将其中的远侧针端部 802 和基准 400 定位在第一目标处,然后在维持探针 1006 位置的同时缩回针 800,从而使基准 400 保持在预期的第一目标位置。在另一个方面,部署可以通过如下过程来完成:将其中的远侧针端部 802 和基准 400 定位为毗邻第一目标,然后在推进探针 1006 的同时使针 800 保持在位,从而使基准 400 被推进到预期的第一目标位置。

[0069] 正如将从如图 10-10A 所示的针 800 和基准 400 的结构意识到的,使用者优选为能够将基准的推进 / 部署控制为每次一个,从而使多个基准(没有任何间隔件)可以串行地——但分离地且独立地——被导向到不同位置。然后,基准 400 处于“准备部署”位置,

其远侧隆凸面 408a 被接合抵靠近侧翼片边缘 808a。为了部署基准 400, 使用者必须利用足以将隆凸 408 推进经过翼片 808 的力使探针 1006 或针 800 中的一个相对于另一个移动。

[0070] 随着隆凸 408 穿过翼片 808, 使用者优选会具有阻力的触感, 该阻力在隆凸一离开翼片就将立即减小。然后, 使用者优选为继续使探针和针进行相对运动, 直到再次遇到阻力, 这表示位于最远侧基准之后的下一个基准已经与近侧翼片边缘 808a 相接。

[0071] 通常将优选的是, 基准(及位于其上的隆凸)是成比例的, 从而使得完成最远侧基准的部署包括其基本离开远侧针尖端 802, 并且满足下一个最远侧基准的隆凸与近侧翼片边缘 808a 相接。这样, 在基准的某些实施方案中, 有利地可以更为近侧地将隆凸定位在基准本体上, 从而使位于隆凸远侧的基准本体部分比位于隆凸近侧的本体部分更长。(例如, 参考图 2A 中的基准 200; 应当意识到, 在保持本发明的原理的条件下, 几乎基准的任何实施方案的隆凸都可以在近侧端部附近设置为直达基准本体的近侧端部, 包括与基准本体的近侧端部平齐。)图 11C 显示了到位的基准, 其中针从其上撤走。

[0072] 接下来, 使用者可以将针 800 缩回到鞘 1002 内充分距离, 从而允许其在此重新延伸到第二目标位置, 在该位置处可以重复进行上述过程。对于第三、第四和更多基准的放置可以重复这些步骤。正如在本领域公知的, 这些基准可以用来“积极瞄准”且/或“消极瞄准”诸如放射治疗的治疗(“积极瞄准”表示“治疗该处”, 而“消极瞄准”表示“不治疗该处”)。本系统呈现出大量优点。例如, 设想患者已经经受内窥镜手术来对已经定位但未确诊的组织体进行活组织检查。能够立即进行内窥镜活组织检查并准备好组织的幻灯片。如果进行了诊断(与可得到的且相关的任何其它数据相结合)使得组织体会得益于对于表示基准放置位置的治疗, 则医师能够立即以所述方式部署基准。

[0073] 参考图 11D 和 11E 来描述方法的优选实施方案, 每一个实施方案将允许使用更大的针和基准。内窥镜 1100 在图 11D 中显示为已经被导向到患者的胃 1157 内。鞘 1002 已经被推进直到其远侧端部毗邻胃壁, 随后针 800 已经经过胃壁而被推进到胰脏 1150 并被推进到肿瘤 1152 内。胃的该位置充分靠近目标位置(肿瘤 1152), 以便为基准导入系统提供进入其的入口。该方法优选为在利用超声阵列 1104 的超声显示下执行。其它两个基准 400 显示为已经被设置在肿瘤 1152 中。

[0074] 内窥镜 1100 在图 11E 中显示为已经被导向经过患者的十二指肠 1140。鞘 1002 已经被推进直到其远侧端部毗邻十二指肠的壁部, 随后针 800 已经经过十二指肠的壁部而被推进到胰脏 1150 并被推进到肿瘤 1152 内。十二指肠 1140 中的这一位置充分靠近目标位置(肿瘤 1152), 以便为基准导入系统提供进入其的入口。该方法优选为在利用超声阵列 1104 的超声显示下执行。一个基准 400 显示为已经被设置在肿瘤 1152 中。针 800 恰好已释放另一个基准 400, 并且已经被部分缩回。

[0075] 利用直接/视频和超声成像(很少用或不用荧光镜)来完成该方法的能力呈现了使患者的放射暴露最小化的优点(例如, 该患者可能必须在希望暴露到放射中的总量最小化的位置处经受放射治疗, 而该量是进行治疗和诊断所必须的)。还可能具有节省患者、医师和其它治疗/诊断人员以及治疗机构的时间和花费的优点, 因为本方法的实施可以避免所有上述实体必须排日程并必须进行第二次内窥镜手术, 并且/或者避免必须用所述的现有技术中目前可得到的耗时的方法和材料来加长初始的诊断过程。

[0076] 图 12A 和 12B 显示了具有在上文中参考图 4 和图 4A 讨论的基准的实施方案 600

的针的实施方案 1202。针 1202 包括套管本体 1204,其中槽 1206 经过套管本体 1204。基准 600 被安装到针 1202 上,该针可以是比实际中与诸如图 2A-2E、3、5、6 和 7 所示的基准的实施方案一起使用的针更小的针,因为基准 600 包括其设置在针外侧周围的块体的一部分。针套管本体 1204 设置为经过基准针管腔 608。基准隆凸 604 延伸经过针槽 1206,从而提供了如上所述的行进和受控的释放。图 12B 显示了针 1202 的俯视图,其中其槽 1206 和一对小掣子突起 1208 位于远侧槽边缘上。

[0077] 图 13 显示了带有多个槽的针 1300,例如可以与图 3 所示的基准的实施方案 500 一起使用。针 1300 包括套管本体 1302,其中三个长型槽 304 沿着远侧长度延伸。诸如图 3 所示的那些隆凸(504、506)的隆凸能够穿行经过槽 1304。在针的其它实施方案中可以呈现两个、三个或多于三个的槽。图 13A 显示了针 1300 的另一个视图,其包括沿着图 13 中的平面 13A-13A 所呈现的横向截面图,该视图更为清楚地显示了隆凸 504、506 与针槽 1304 的相交部。

[0078] 图 14 显示了上文中参考图 5 描述的类型的安全有缝合线的基准 700 的放置。在该示图中,分配 T 形锚固件的针(未显示;这些针在本领域中是公知的)已经被用于将 T 形锚固件 712 设置到目标组织 725 内,并且针已被撤走。基准 700 已经被安装到缝合线 710 上,并且利用推动器导管 727 而被推进到组织 725 内。该结构和方法提供了用于放置多个基准的不同手段,这些基准可以包括或不包括隆凸(隆凸如果存在,则可以在基本如上文中参考图 11A-11C 描述的操作方法中,允许基准 700 与带槽针一起使用)。

[0079] 图 15A 和 15B 分别显示了膛线基准 1500 以及构型为用于与其一起使用的带槽针 1520。基准 1500 包括具有圆锥形远侧尖端 1504 的基本圆柱形主体 1502,该圆锥形远侧尖端可以包括具有螺旋线纹理的表面。隆凸 1506 部分地螺旋缠绕在本体 1502 的外圆周围。图 15B 中显示了用于该基准 1500 的针 1520。其具有基本管状套管本体 1522,该套管本体具有构型为容纳隆凸 1506 的螺旋槽 1524。槽 1524 包括沿着一个边缘的单个掣子翼片 1526。将意识到,正被推进经过针 1520 的基准 1500 随着其离开针而会沿膛线旋转。该旋转可以帮助其更容易地在某些组织类型中推进。

[0080] 具有基本圆柱形或其它基本规则几何形状的基准可以在已经被放置在预期位置之后发生迁移,包括——在对由基准划出的目标区域进行多种治疗的过程中——其可以随周围组织的条件的改变而发生迁移。对于可以有利地使迁移最小化的环境而言,可以使用的基准包括一个或更多个锚固突出部。图 20A-20F 显示了数个这样的实施方案。

[0081] 图 20A 显示了包括可为实心或部分中空的基本圆柱形主本体 2012 的基准 2010(并且该主本体可以被处理以提升回声性)。具体化为尖刺 2014、2016、2018 的三个锚固突出部从基准本体 2012 的一个端部延伸。尖刺 2014 可以由构型为容易穿过小针管腔的记忆金属材料形成,用于进行导入然后在部署基准 2010 时呈现在其从管腔释放时所示的形状。应当意识到,可以提供仅一根(或两根、三根或更多根)这样的尖刺,并且尖刺形状可以与这些实例中所示的形状不同,所有这些都落在本发明的范围之内。尖刺 2014 以鱼钩状弯曲,尖刺 2016 形成为延伸远离本体 2012 的扩张的螺旋线圈,并且尖刺 2018 形成为向着本体 2012 回归并部分地围绕该本体 2012 的线圈。

[0082] 图 20B 显示了具有从基准本体 2022 的相反端部延伸的两个钩状尖刺 2024 的基准的实施方案 2020。图 20C 显示了具有泪滴状基准本体 2032 的基准的实施方案 2030,该基准

本体具有两个远远张开的尖刺 2034。图 20D 显示了带有四根尖刺的基准 2040。图 20E 显示了包括拖尾线圈尖刺 2054 的带有单根尖刺的基准 2050, 该拖尾线圈尖刺 2054 可以通过在部署过程中推动抵靠更为近侧的基准然后盘绕以嵌入毗邻组织内来帮助基准本体 2052 超过针斜角进行部署。图 20F 显示了带倒钩的基准的实施方案 2060。具体化为倒钩 2064 的锚固突出部可以帮助将基准 2060 锚固在组织中, 并且还可以起到在本文中参考带槽针描述的循迹 / 掣子 / 释放系统的部件的作用。具体而言, 一个或两个倒钩 2064 可以构型为跨接经过带槽针的槽, 并且接合保持基准的掣子(例如, 一个或两个倒钩 2064 可以类似于基准隆凸 408 而起作用, 包括与具体化为上文中参考图 8-10A 描述的针 800 的翼片 808 的保持基准的掣子相互作用)。

[0083] 图 21 显示了基准部署系统 2100 的另一个实施方案。该系统包括多个基准 2120, 每一个基准具有中心管腔 2122, 经过该中心管腔 2122 设置有长型探针 2110。探针 2110 在长度方向上延伸经过针套管 2102 的管腔。每一个基准 2120 包括构型为接合互补的探针掣子表面 2114 的基准掣子表面 2124。在图示实施方案中, 基准掣子表面 2124 构型为一对侧向缺口 2124, 在其基准处于最远侧位置时, 所述侧向缺口将接合探针掣子突出部 2114(但是在替代实施方案中, 可以提供多于一个的探针掣子表面来接合多于一个的基准)。优选地, 至少前导基准 2120 包带斜角的、成点状的或其它创伤性 / 穿刺的远侧端部, 在此显示为带斜角的基准尖端 2126, 从而在将基准推进到目标组织内的过程中, 基准将作为穿刺针尖端起作用(并且, 当每一个基准与探针掣子 2114 接合时, 探针 2110 可以具有互补的带斜角的远侧端部以形成带斜角的针状远侧端部)。从图 21 中将意识到, 使用者可以如何将套管 2102、探针 2110 和覆在探针上的基准 2120 推进到组织内, 从而使套管形成由基准和探针完成 / 延伸的“针基”。最远侧基准可以被导向到第一目标位置, 并且被推进经过探针掣子突出部 2114(例如, 通过缩回探针并且 / 或者推进套管), 于是第二基准随后形成针的尖端——从而起到能够被导向到用于部署另一个基准的第二位置的结构的作用, 根据需要重复进行。

[0084] 图 16A-16B 显示了可以与基准部署系统一起使用的手柄的实施方案 1600。手柄 1600 包括附接有包鞘的手柄构件 1602, 其中附接有针的手柄构件 1604 在纵向上可滑动地设置在该附接有包鞘的手柄构件的近侧端部。镜附件手柄构件 1606 可滑动地附接到附接有包鞘的手柄构件 1602 的远侧端部。附接有包鞘的手柄构件 1602 附接到针包鞘 1612, 并且附接有针的手柄构件 1604 附接到针 1614 (其可以按照本文所公开的任何针的方式进行构型, 或者根据本公开的原理而在将来得以发展)。镜附件手柄构件 1606 构型为例如利用螺纹腔 1616 附接到内窥镜工作通道(未显示)外部的增量固定的、纵向可调节的(相对于其它手柄部件)附件。镜附件手柄构件 1606 允许使用者确定包鞘 1612 将从标准长度的内窥镜延伸的距离, 并且其可以包括对应于该相对长度的数字标记 1617 以及可调节接合结构 1618, 该接合结构允许使用者选择长度并相应地接合镜附件手柄构件 1606。应当意识到, 在不包括镜附件构件的条件下, 本文所描述并要求权利的手柄的实施方案可以在本发明的范围之内实现。

[0085] 附接有包鞘的手柄构件 1602 包括数字标记 1608 和可调节环 1609, 该可调节环 1609 限制附接有针的手柄构件 1604 的运动并提供手段来选择针 1614 可以延伸超过包鞘 1612 的距离。以显示的方式, 在图 16A 中所示的构型将允许包鞘延伸超过内窥镜工作通道的远侧端部开口 5 个单位(例如, 英寸、cm), 并且针 1614 将不会延伸超过包鞘 1612 的远侧

端部。图 16A 所示的构型将允许包鞘延伸超过内窥镜工作通道的远侧端部开口 3 个单位(例如,英寸、cm),并且针 1614 将被允许延伸超过包鞘 1612 的远侧端部达 6 个单位,尽管其当前位置将是仅超过包鞘 1612 的远侧端部大约 4 个单位。

[0086] 探针 1610 延伸经过针 1614 的管腔,并且具有固定在其近侧端部上的探针帽 1611。探针 1610 在图 16A 中显示为正向近侧缩回,而在图 16B 中显示为正延伸超过针 1614 的远侧端部。探针 1610 可以按照与用于探针 1006 的上述(参考图 10-10A)的相同方式而手动地向远侧被推进经过针管腔。这样,使用者可以使用探针来手动地将基准推出针 1614 的远侧端部之外。如果使用该方法(例如,以对于参考图 10-10A 和图 11-11E 的部署基准的上述方式),使用者必须依赖触觉反馈来确定基准在何时已经被推进超过任何掣子,这在经过长探针时可能是困难的——特别是如果掣子是倒圆的从而使推进运动相对平稳时尤为如此。从而,可能有利的是,提供一种构型为附接到手柄 1600 (包括与该手柄整合在一起)的推进机构,其提供了对探针推进的改进控制。

[0087] 图 17A-17D 显示了用于手柄 1600 的推进机构组件 1650。推进机构包括构型为附接到附接有针的手柄构件 1604 (或者与该附接有针的手柄构件整合在一起)的锚固构件 1652。该附接构型将提供对探针相对于针 1614 的推进的控制,从而构型为允许执行参考图 11A-11E 描述的基准部署方法(例如,通过以预定的长度增量推进探针并且 / 或者缩回针)。该推进机构的实施方案包括带螺纹的可旋转的推进构件 1656,其包括翼状物 1657 以在旋转过程中提供机械利益 / 杠杆作用(并且潜在地充当旋转度的清楚视觉标记)。如在图 17B 的纵向截面图中所示,可旋转推进构件 1656 包括具有外螺纹表面 1659 的延伸部 1658,该外螺纹表面 1659 构型为接合锚固构件 1652 的内螺纹表面 1653。延伸部 1658 还接合探针帽 1611。如图 17B (其位沿着翼状物 1657 的平面呈现的纵向截面图)所示,使可旋转推进构件 1656 旋转将相对于锚固构件 1658、附接有针的手柄构件 1604 和针 1614 向远侧推进其和探针 1610。本领域技术人员将意识到,具有组件 1650 的手柄 1600 可以用于以如图 11A-11E 所示的相同方式部署一个或更多个基准。

[0088] 图 17A 还显示了可以提升使用者在组件 1650 使用方面的经验的标记特征。螺纹表面 1653、1659 中的螺纹的螺距和尺寸可以校准为使得预定的旋转度将以对应于(即,与后者相同或与其具有特定的相关关系)设置在远侧针管腔中的基准的推进和 / 或部署的预定纵向距离来推进探针 1610 和推进构件 1656。视觉、听觉和触觉标记的实例被提供,并且可以按照本文所示的形式或以本领域公知的或发展出的任何其它形式而独自或以任何组合进行使用——所有这些均落入本发明的范围之内。所描述的组件 1650 构型为使得可旋转构件 1656 的一整圈旋转会将可旋转构件 1656 和探针 1610 推进足以部署一个基准的纵向距离(例如,参见图 11C)。从而,推进的一个视觉标示是使用者对可旋转构件的旋转度。

[0089] 在某些实施方案中,可以优选地构型螺纹的螺距和尺寸或者其它推进装置,从而使得只需要小的旋转度或旋转增量来将探针推进并且 / 或者将针缩回足以部署基准的预定距离(其可以是绝对距离,或者是针和探针之间运动的相对距离)。例如,通过使使用者能够将附接有针的手柄构件 1604 抓持在其手掌中并且用其拇指动作 / 旋转推进构件 1656 从而足以推进基准而不会明显地改变握力,并且——优选地——不必使使用者的任一只手不顺手地运动或明显地重新放置,这样可以经常有助于提供推进构件 1656 的单手动作。将意识到,翼状物 1657 或等同结构(例如,突出结构、带纹理表面或促动推进构件的其它装置)

的尺寸、形状和位置可以定位并定向为将容易由使用者的拇指和 / 或手指组合来接近并动作,而不会使得使用者的手部不顺手地放置或重新放置。

[0090] 所示的一个视觉标示是显示数字 1663 的孔隙 1661,该数字表示已经部署的基准的数目(在图 17A 中,一个基准被显示为已经被部署)。还以位于可旋转构件 1656 的内表面上的掣子突起 1665 以及位于锚固构件 1658 的外表面上的凹槽 1667 的形式来提供触觉和听觉标记。如图 17A 所示,当可旋转构件 1656 处于中间 / 非部署位置时,突起 1665 接合凹槽 1667。突起 1665 随着可旋转构件 1656 被转动而从凹槽 1667 脱离接合,然后当已经执行一整圈旋转时,该突起将以可以由使用者听到和感到的“喀哒声”而重新接合。应当意识到,在螺纹的螺距和位置已经被不同地构型的或者在采用不同的(例如,非螺纹的)推进装置的其它实施方案中,可以使用多于一个的掣子和 / 或凹槽来表示对应于基准的预定完全部署或部分部署的增量推进(例如,在 90 度旋转足以在纵向上将探针推进从远侧针端部部署基准的距离的实施方案中)。本领域技术人员将意识到,在本发明的范围之内可以采用其它标记来对基准部署进行计数且 / 或以其它方式测量探针的推进和可旋转构件的旋转。

[0091] 图 17C-17D 显示了基准部署系统,其中手柄 1600 具有推进机构组件 1670 (在此,与推进机构组件 1650 对应地使用相似的附图标记)。针 1614 向包鞘 1612 的远侧被推进。锚固构件 1672 通过与附接有针的手柄构件 1604 整合在一起而被附接(或者,该锚固构件可以由附接有针的手柄构件 1604 的整体近侧部分形成)。该附接构型将提供对探针相对于针 1614 和基准 400 的推进的控制,其更为具体地显示于图 17C 和 17D 的放大的插入图部分中。该推进机构还包括螺纹可旋转的推进构件 1676,其包括翼状物 1677 以在旋转过程中提供机械利益 / 杠杆作用(并且潜在地充当旋转度的视觉标记)。可旋转推进构件 1676 可以包括构型为相配地接合锚固构件 1672 的互补螺纹表面的螺纹表面。螺纹可旋转的推进构件 1676 还接合探针 1610 (尽管该接合在图中并不可见)。

[0092] 如图 17D 所示,使可旋转推进构件 1676 旋转四分之一圈将相对于锚固构件 1672、附接有针的手柄构件 1604 和针 1614 向远侧推进可旋转推进构件 1676 和探针 1610。本领域技术人员将意识到,具有组件 1670 的手柄 1600 可以用于以如图 11A-11E 所示的相同方式部署一个或更多个基准。图 17D 的插入图的放大细节显示了如何推进探针 1610 以部署 / 退出基准 400。

[0093] 图 18A-18D 显示了利用可旋转增量推进结构的手柄的另一个实施方案 1800。如图 18A 所示,手柄 1800 包括附接有包鞘的手柄构件 1802,其中附接有针的手柄构件 1804 在纵向上可滑动地设置在该附接有包鞘的手柄构件的近侧端部。镜附件手柄构件 1806 可滑动地附接到附接有包鞘的手柄构件 1802 的远侧端部。附接有包鞘的手柄构件 1802 附接到针包鞘 1812,并且附接有针的手柄构件 1804 附接到针 1814 (其可以按照本文所公开的或者根据本发明的原理而在后来发展出的任何针的方式进行构型)。探针 1810 (如图 18C 所示)延伸经过针管腔。

[0094] 图 18B 和 18D 显示了用于手柄 1800 的推进机构组件 1830 的细节。该推进机构包括内部轨道部署的手柄构件 1840,该手柄构件 1840 可旋转地连接到附接有针的手柄构件 1804。该附接构型将提供对探针相对于针 1814 的推进以及针相对于探针 1810 的缩回的控制,从而构型为允许执行基准部署方法。图 18B 显示了可旋转手柄 1840 的内部双轨道(就像是手柄 1840 的外层被移除以暴露位于其面向里的表面上的轨道)。双轨道包括针台轨道

1834 和探针台轨道 1830, 每一个轨道均形成有效地作为掣子挡块起作用的 Z 字形式样。针台 1835 附接到针 1814 并构型为使其在纵向上运动。探针台 1831 附接到探针 1810 并构型为使其在纵向上运动。这些轨道并不连续地平行, 而是以形成的式样来以通过探针推进和针缩回的组合来提供构型用于部署一个或更多个基准的受控制的差动移动。并且, 各台于轨道的相交部作为掣子 - 掣子接口 (并且可以具有其各种方式的变化结构来充当掣子 - 掣子接口)。该实施方案可以包括视觉标记、触觉标记、听觉标记或其组合, 并且其中所述标记构型为对应于探针的已知纵向运动距离, 包括在上文中参考图 17A 描述的内容。还应当意识到, 本领域技术人员可以——着眼于本发明, 并且在本发明的范围之内——容易地改变在此出于图解目的显示的轨道式样, 以便提供使探针和针相对于彼此推进且 / 或缩回的不同式样。

[0095] 图 18D 图解地显示了轨道 1830、1834 的布置, 就像是可旋转设备 1840 的带轨道的内表面已经被“展开”。图 18D 利用在动作周期的过程中各台 1831、1835 的位置以及针 1814 和探针 1810 的相对位置而显示了轨道 1830、1834 的路径。本领域技术人员从该图将意识到, 通过旋转部署手柄构件 1840, 使用者可以将探针 1810 和针 1804 一起推进, 并随后使探针 1810 在纵向上基本保持在位, 同时部分地向近侧缩回针 1814 以部署基准 1869。为了帮助理解, 轨道 1830、1834 被分为阶段 A、B、C 和 D, 并将对其进行引用来描述对于手柄 1800 的推进机构组件 1830 的动作。

[0096] 在图解地显示于图 18D 中的“分阶段动作”的过程中, 手柄 1800 可以例如动作到图 18C 所示的位置, 针 1814 在此延伸超过针包鞘 1812 的远侧端部三个单位, 并且手柄被旋转。阶段 A 显示为两级。在第一级 A (1) 中, 探针台 1831 和针台 1835 设置在其各自的轨道 1830、1834 的近侧端部。在阶段 A 的过程中, 部署手柄 1840 被旋转, 从而基本平行于第二级 A (2) 来推进各台 1831、1835, 其中针 1814 和探针 1810 两者向远侧基本推进相同的距离。

[0097] 接下来, 在阶段 B 中, 使用者继续旋转部署手柄 1840, 于是探针 1810 在纵向上基本被保持在位 (当其轨道基本垂直于由图 18D 的竖直轴线表示的纵向轴线时, 其中顶部对应于近侧手柄端部, 而图 18D 的底部对应于远侧手柄端部), 并且针 1814 向近侧缩回。当能够通过射线照相术和 / 或超声清楚地分辨针 1814 的远侧尖端和基准 1869 的具体位置时 (特别是如果针和 / 或基准是回声性的), 该作用允许使用者精确地放置基准 1869, 并且在探针将基准保持在位的同时将针 1814 撤走优选为会将基准 1869 大致留在精确位置和定向上。其显示于图 18C 中, 图 18C 包括显示基准 1869 的部署 (其将大约发生在各台 1831、1835 在使图 18D 中的阶段 B 与阶段 C 分离的线处对准时) 的放大的细节插入图。将意识到, 随着各台在图 18D 中的箭头 1899 的方向上被推进经过轨道, 阶段 C 和 D 将对于后续的基准分别基本重复阶段 A 和 B。

[0098] 图 19A-19C 显示了利用带棘齿的增量推进结构的手柄的另一个实施方案 1900。如图 19A 所示, 手柄 1900 包括附接有包鞘的手柄构件 1902, 其中附接有针的手柄构件 1904 在纵向上可滑动地设置在该附接有包鞘的手柄构件的近侧端部。镜附件手柄构件 1906 可滑动地附接到附接有包鞘的手柄构件 1902 的远侧端部。附接有包鞘的手柄构件 1902 附接到针包鞘 1912, 并且附接有针的手柄构件 1904 附接到针 1914 (其可以按照本文所公开的或者根据本发明的原理而在将来发展出的任何针的方式进行构型)。探针 1910 (在图 19C 中可

见)延伸经过针管腔。手柄 1900 显示为具有向远侧延伸超过包鞘 1912 端部的针 1914,并且放大的插入图显示了远侧针端部的实例,其中基准 1979 等待部署。每一个基准 1979 包括基本毗邻其近侧端部的突出部。

[0099] 带棘齿的增量推进结构包括设置在附接有针的手柄构件 1904 的近侧端部附近的增量调节构件 1970 (具体化为环,但可以按照多种几何形状来进行构型),其一部分延伸经过短的纵向轨道 1975。图 19B 显示了基准部署系统,其中手柄 1900 动作以延伸针 1914 和探针 1910,从而将最远侧基准 1979 推进超过针的远侧尖端。

[0100] 图 19C 为附接有针的手柄 1904 沿着线 19D-19D 所呈现的简化的图解性纵向横截面,并且所显示的探针 1910 包括在一个或更多个边上具有周期性棘齿锯齿 1921 的带棘齿表面。增量调节构件 1970 包括构型为接合锯齿 1921 的至少一个棘爪 1971。还可以包括保持件棘爪 1929 来帮助在动作过程中维持稳定性和位置。因此,增量调节构件 1970 包括构型为接合一个或更多个互补掣子结构 1921 的至少一个掣子结构 1971,并且本领域技术人员将意识到,可以在本发明的范围之内实践各种掣子的实施方案。

[0101] 为了将远侧基准 1979 推出针 1914 之外,使用者可以通过在增量调节构件 1970 的轨道 1975 中使其向远侧滑动而使该增量调节构件 1970 动作。增量调节构件 1970 的远侧推进以及棘爪 1971 与探针棘齿锯齿 1921 的接合将探针 1910 向远侧推动,以便将基准 1979 推出针管腔之外,如图 19B 中的细节插入图所示。增量调节构件 1970 能够被滑动回其初始位置,并且重复该过程来部署后续的基准 1979。还应当意识到,针 1914 可以带有棘齿,从而在基准处于预期位置之后向近侧运动以缩回针且从其远侧尖端释放基准,这落在本发明的范围之内。正如在本文其它实施方案中注意到的,可以包括推进程度的听觉和 / 或触觉标记,并且可以通过为增量调节构件 1970 沿其运动的轨道 1975 赋予预定长度来限制该增量调节构件 1970 的容许运动(在此,例如完全沿着该长度的运动对应于部署一个基准)。

[0102] 显示各个实施方案的各图中的附图和具体特征并不必然是成比例的。某些附图可以具有出于强调目的的放大的某些细节,并且各部件的任何不同数量或比例不应当解读为限制,除非由一个或更多个权利要求进行了这样的指定。本领域技术人员将意识到,在本文中并未明确阐述的各实施方案都可以在本发明的范围之内进行实践,包括用于不同实施方案的本文所述各特征可以彼此组合,并且 / 或者与目前公知的或未来发展出的技术进行组合,而其仍然保持在本文所呈现的权利要求书的范围之内。例如,在本发明要求保护的范围之内,本系统的针和基准可以经皮使用,包括在另一个微创外科手术(例如,腹腔镜式手术)中进行使用。例如,目标位置可以位于胃肠道(例如,肝脏、胰脏)中或其附近的位置,例如内窥镜可以接近的那些位置(利用经过患者的自然孔窍(例如,口腔、肛门、阴道)导入的微创内窥镜)。其包括——更宽泛地——可经过 NOTES (经自然孔窍内窥镜外科)手术而抵达的位置。本方法和设备还可以与诸如经皮内窥镜手术(例如,腹腔镜手术)或经皮非内窥镜手术的其它微创手术技术一起使用,但是最为优选的是与小创伤内窥镜手术一起使用。因此,前述具体描述意在被视为是阐述性的而非限制性的。并且,应当理解,包括所有等同物的所附权利要求书意在限定本发明的精神和范围。

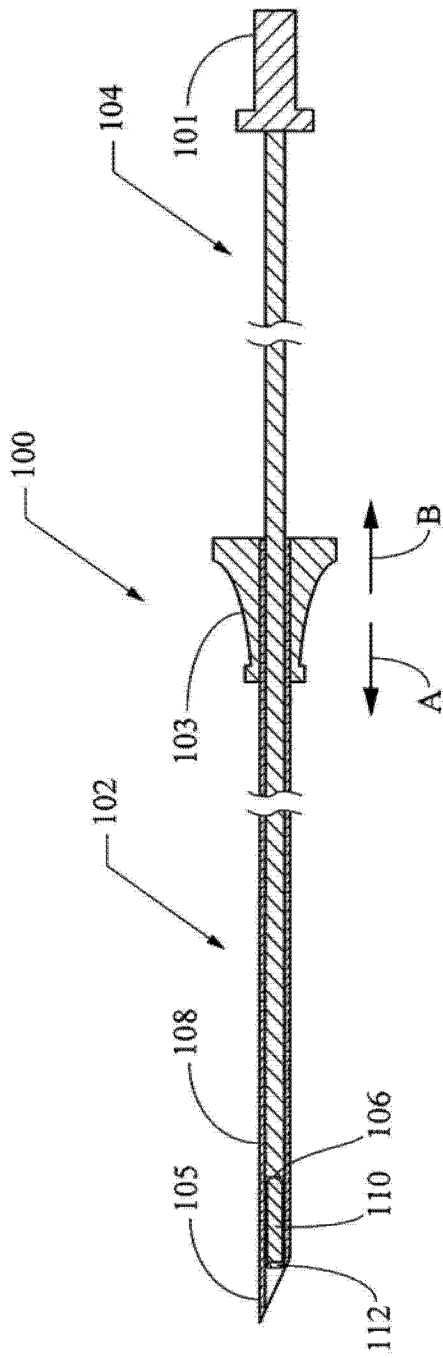


图 1A(现有技术)

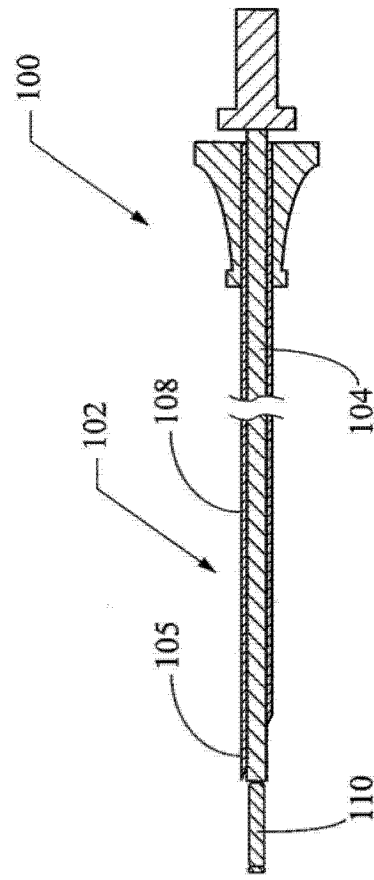


图 1B(现有技术)

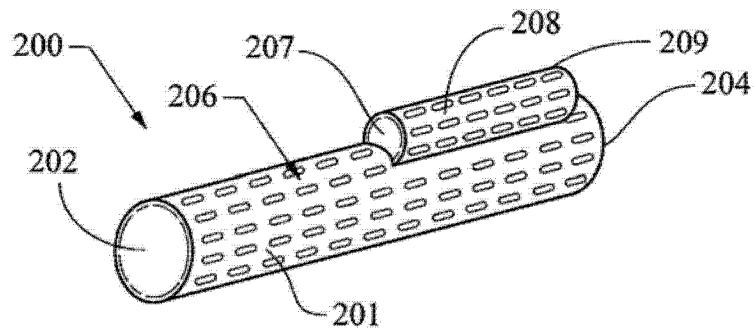


图 2A

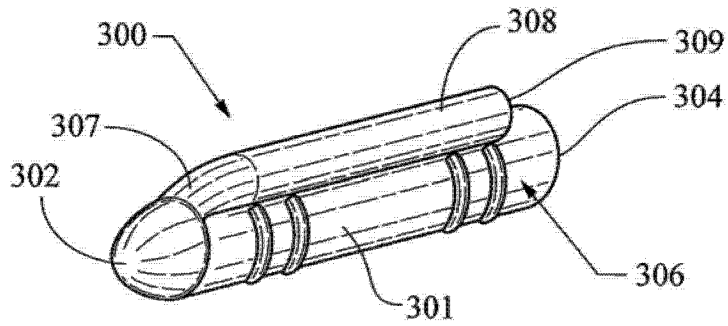


图 2B

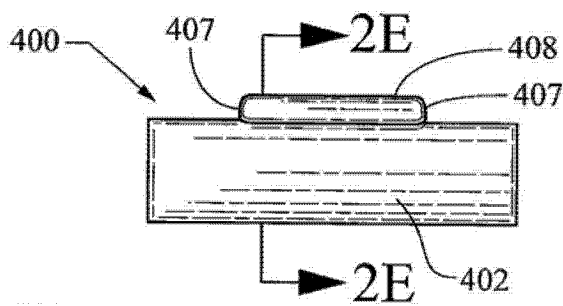


图 2C

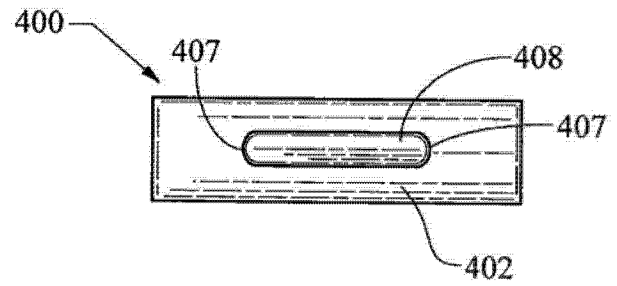


图 2D

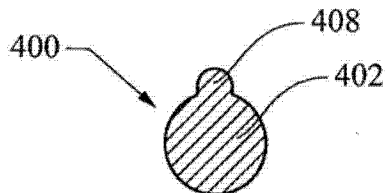


图 2E

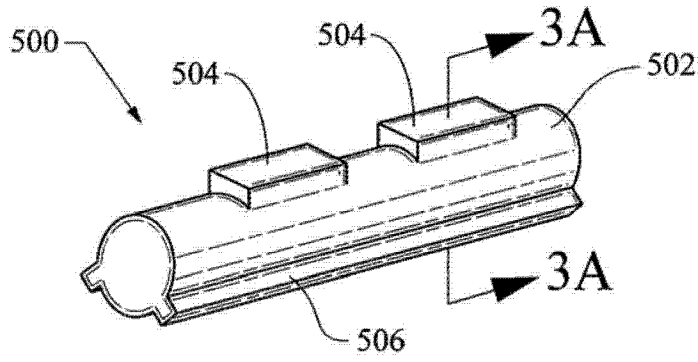


图 3

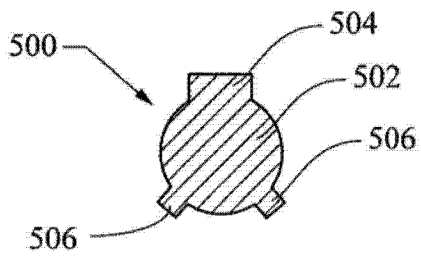


图 3A

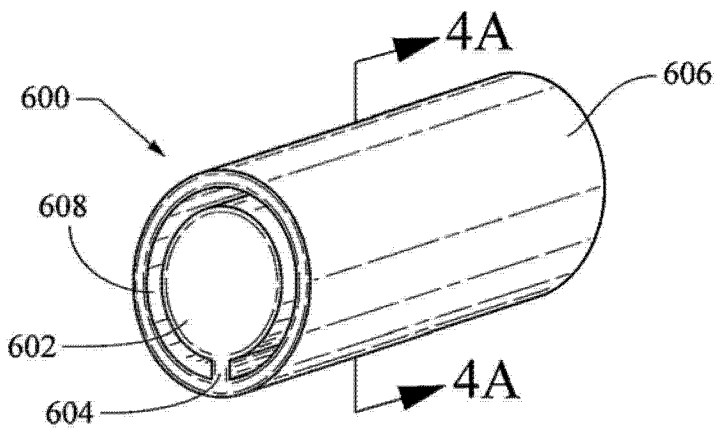


图 4

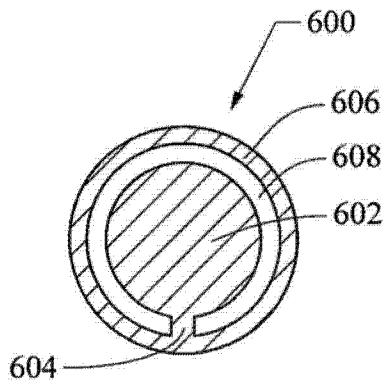


图 4A

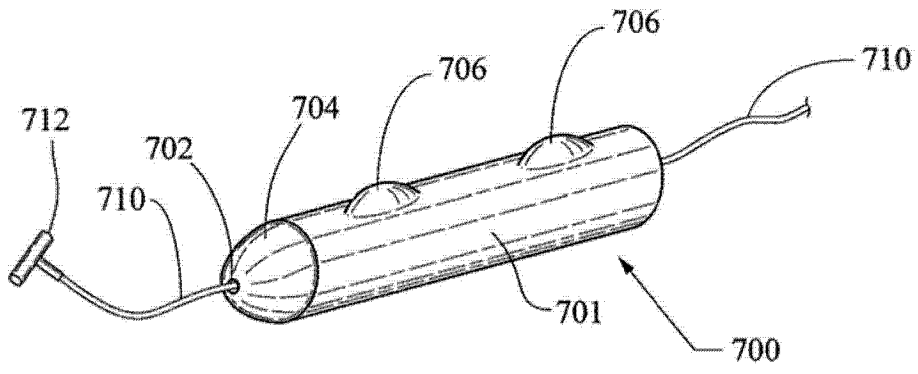


图 5

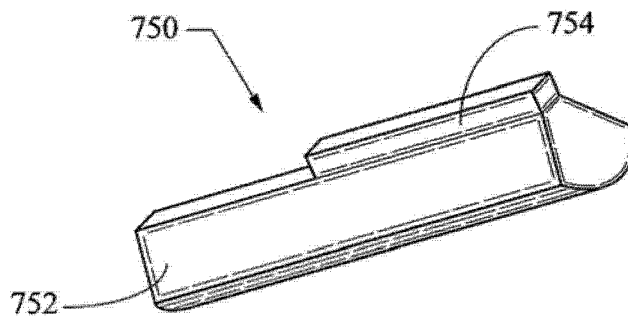


图 6

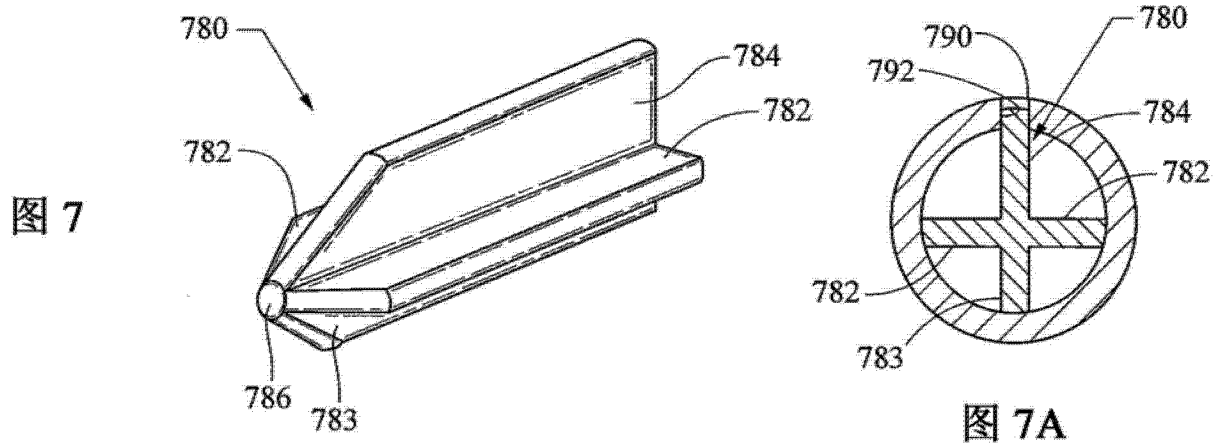


图 7

图 7A

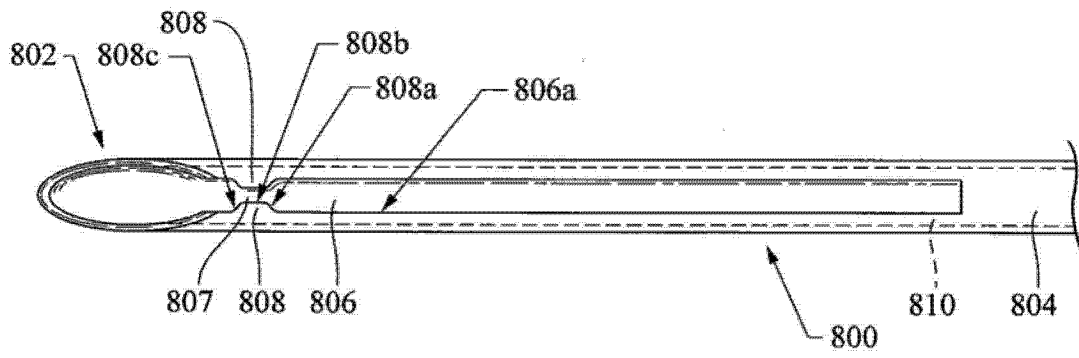


图 8

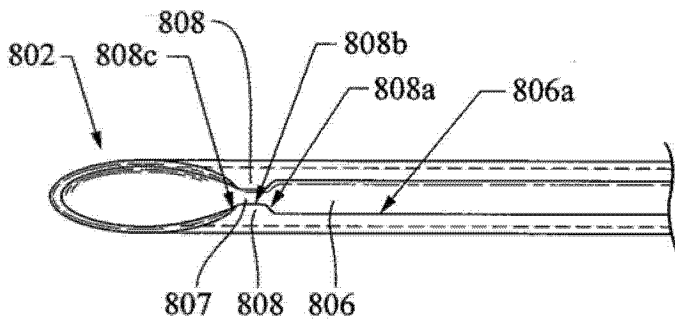


图 8A

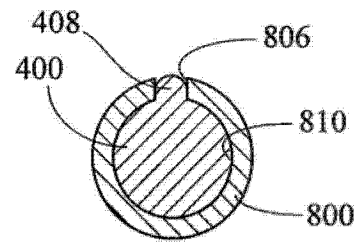


图 9

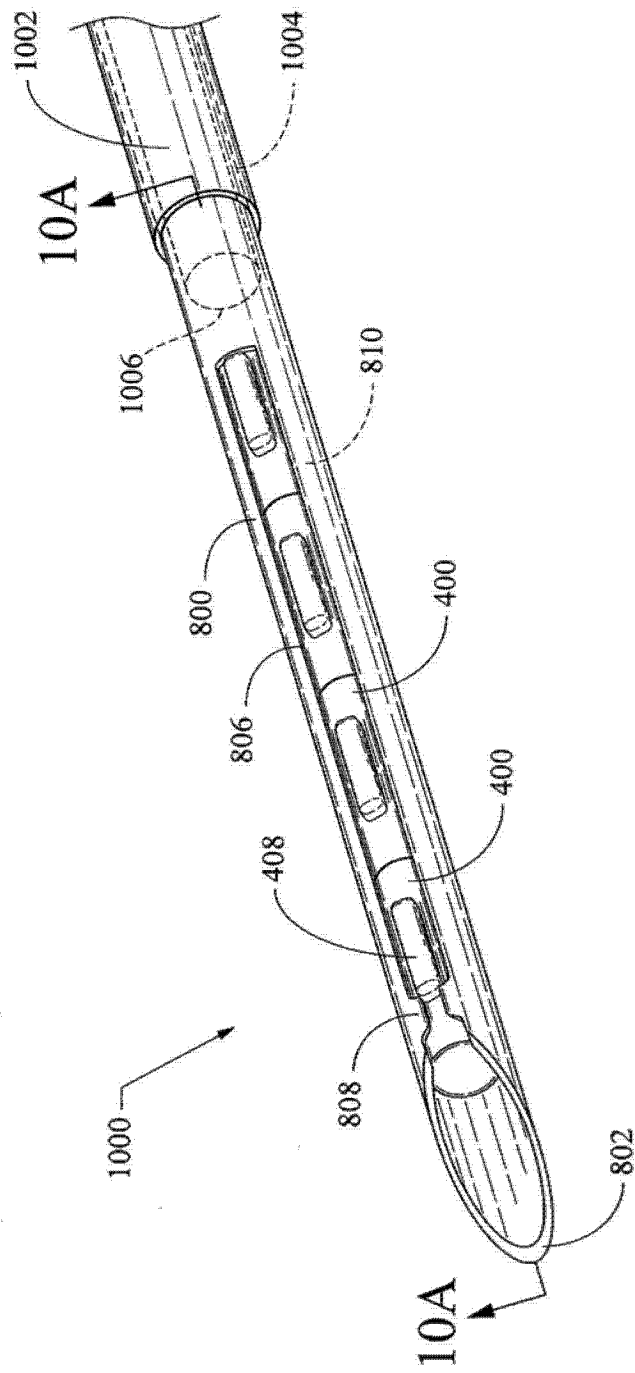


图 10

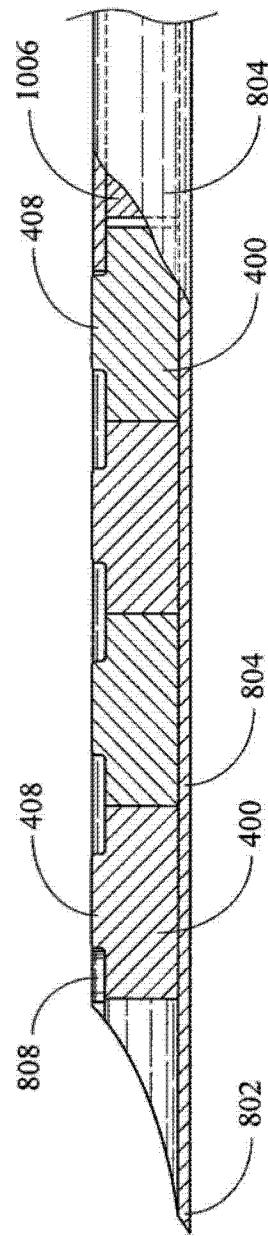


图 10A

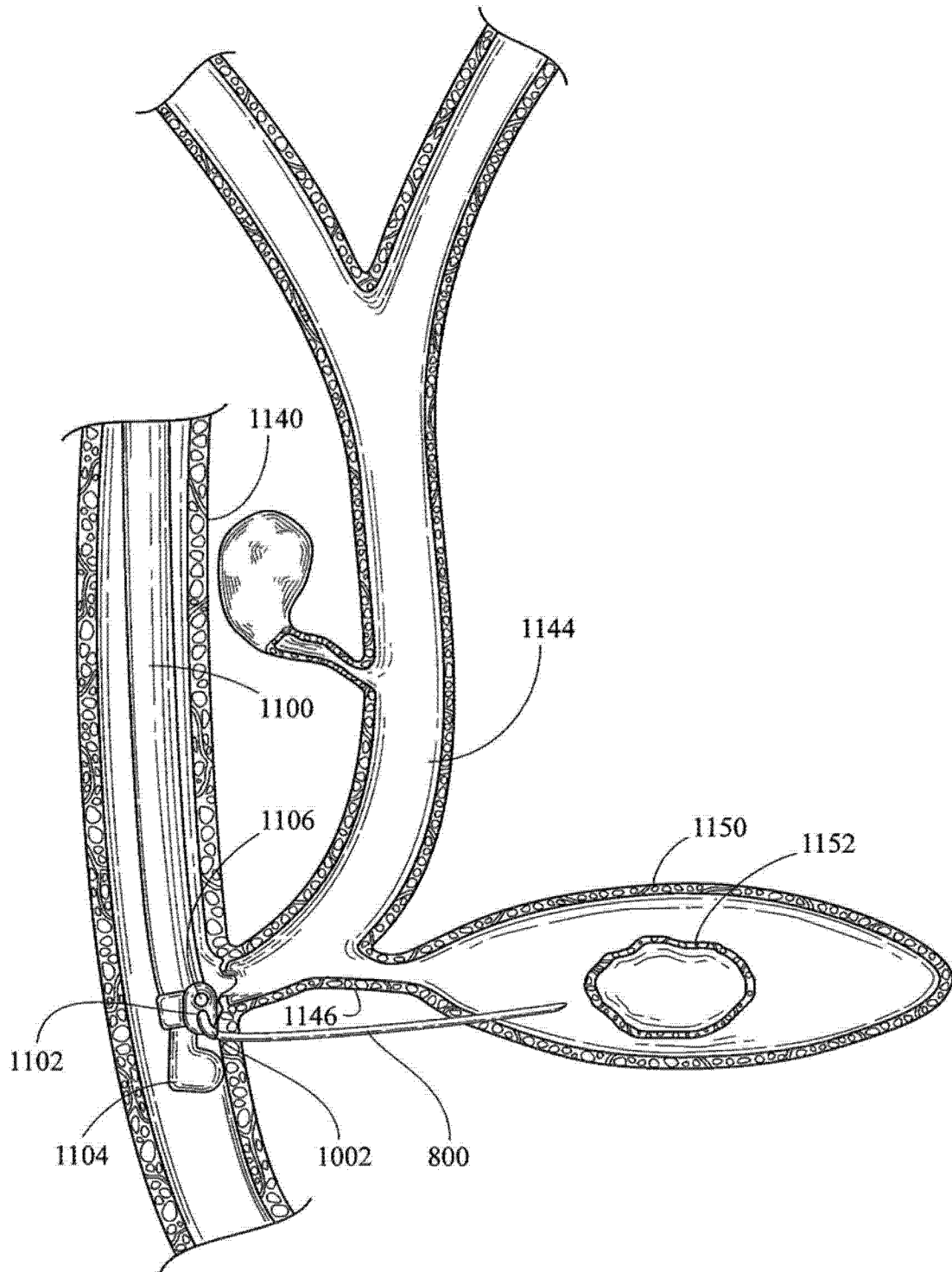


图 11A

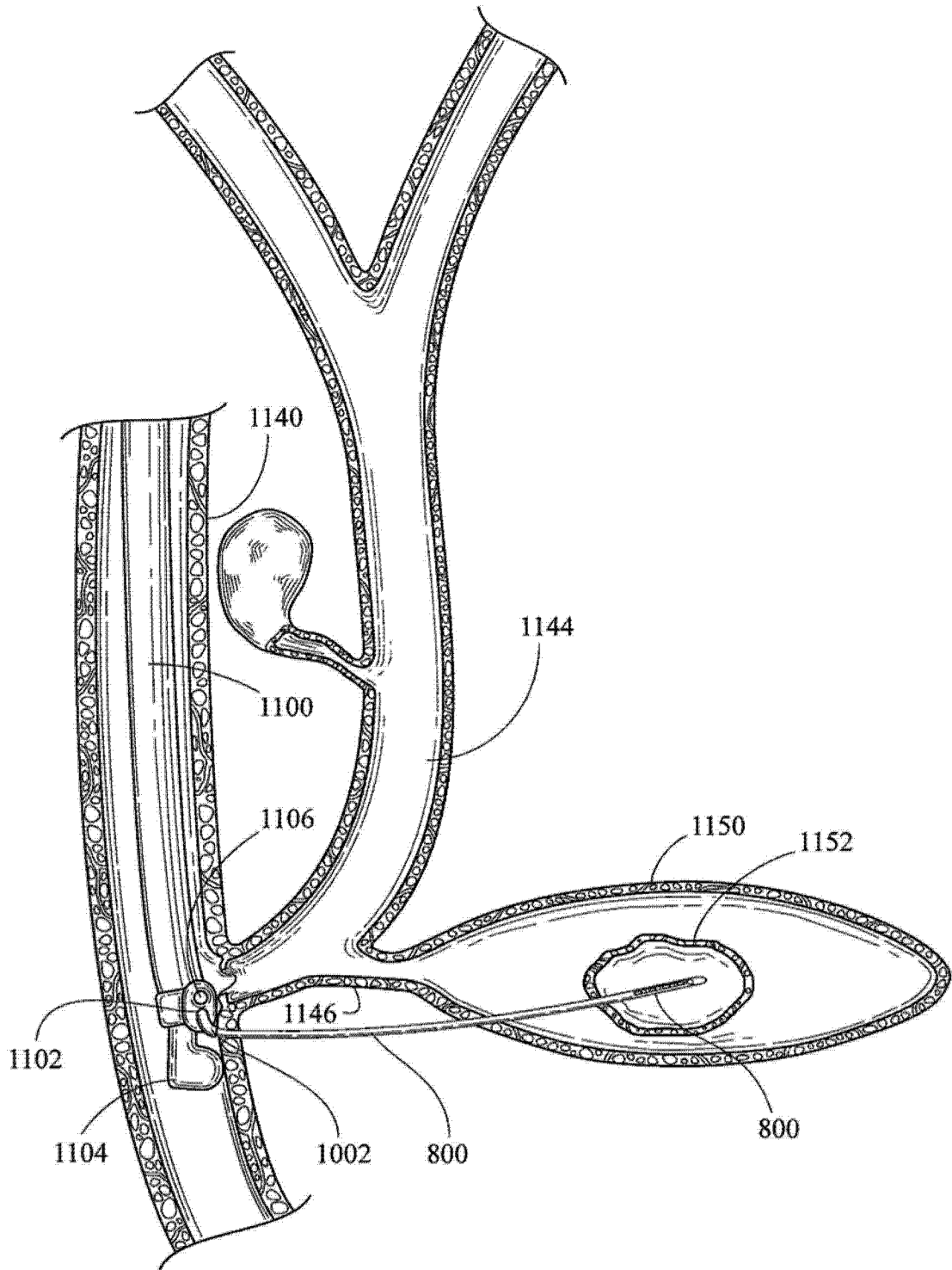


图 11B

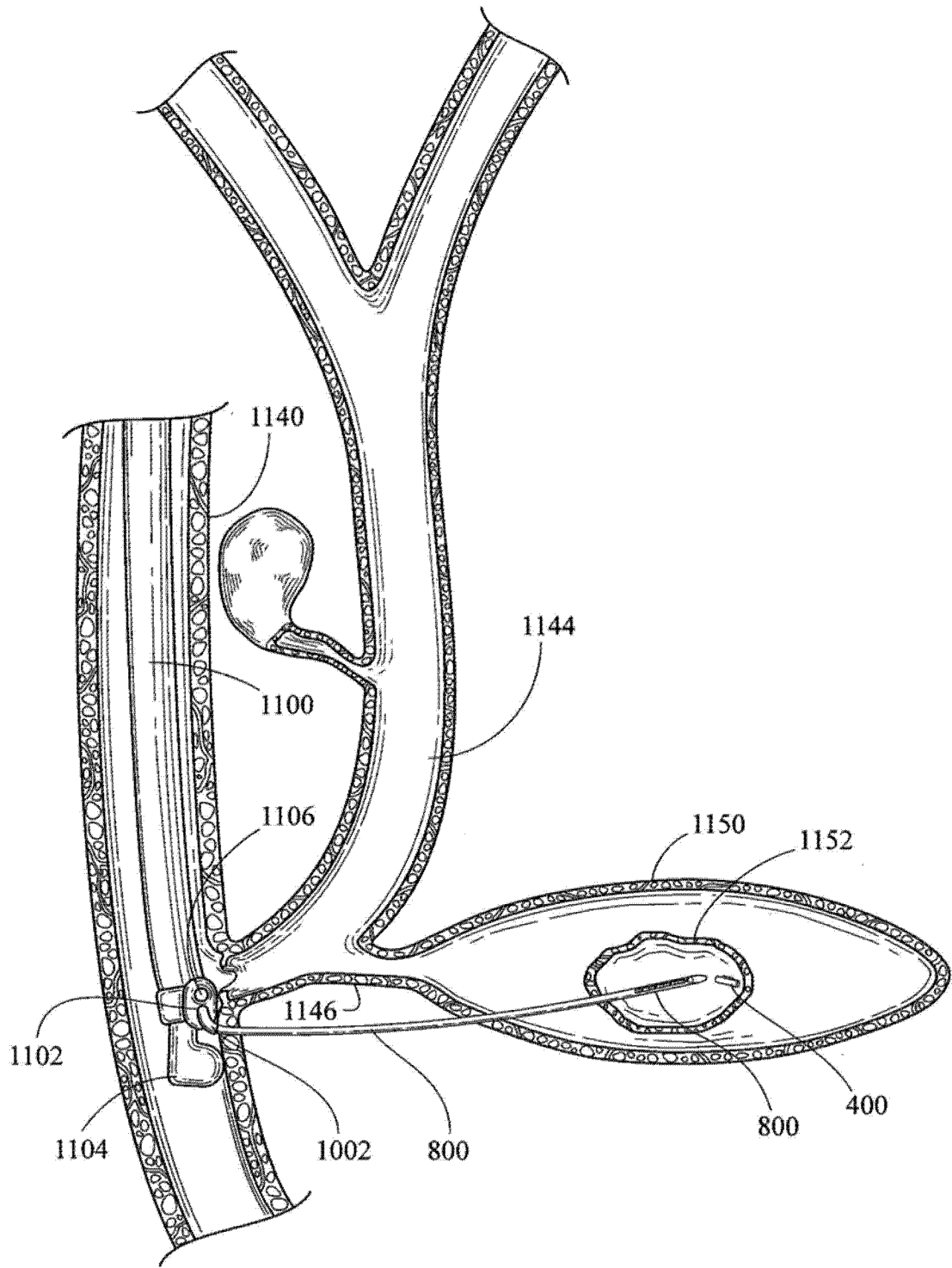


图 11C

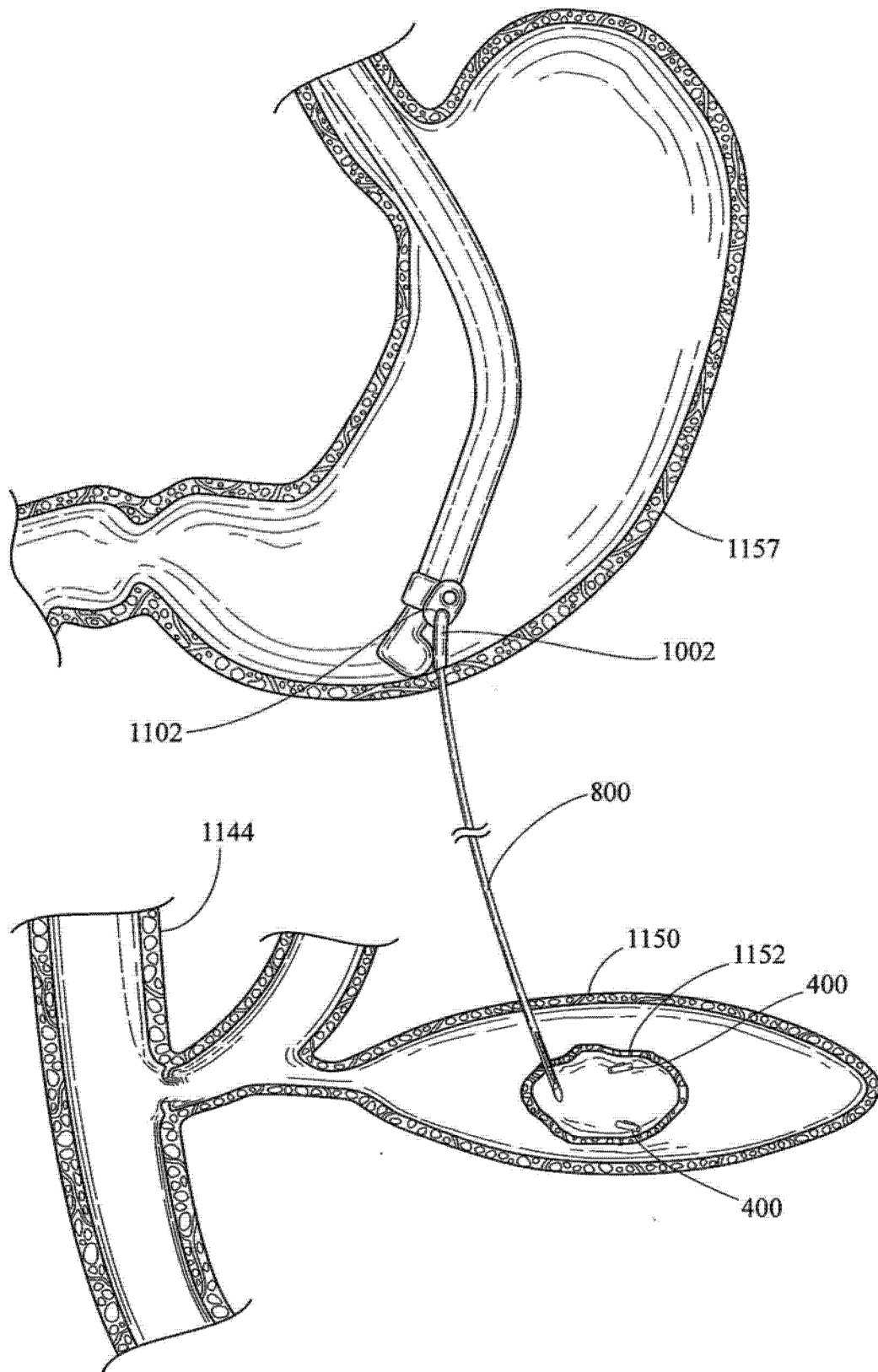


图 11D

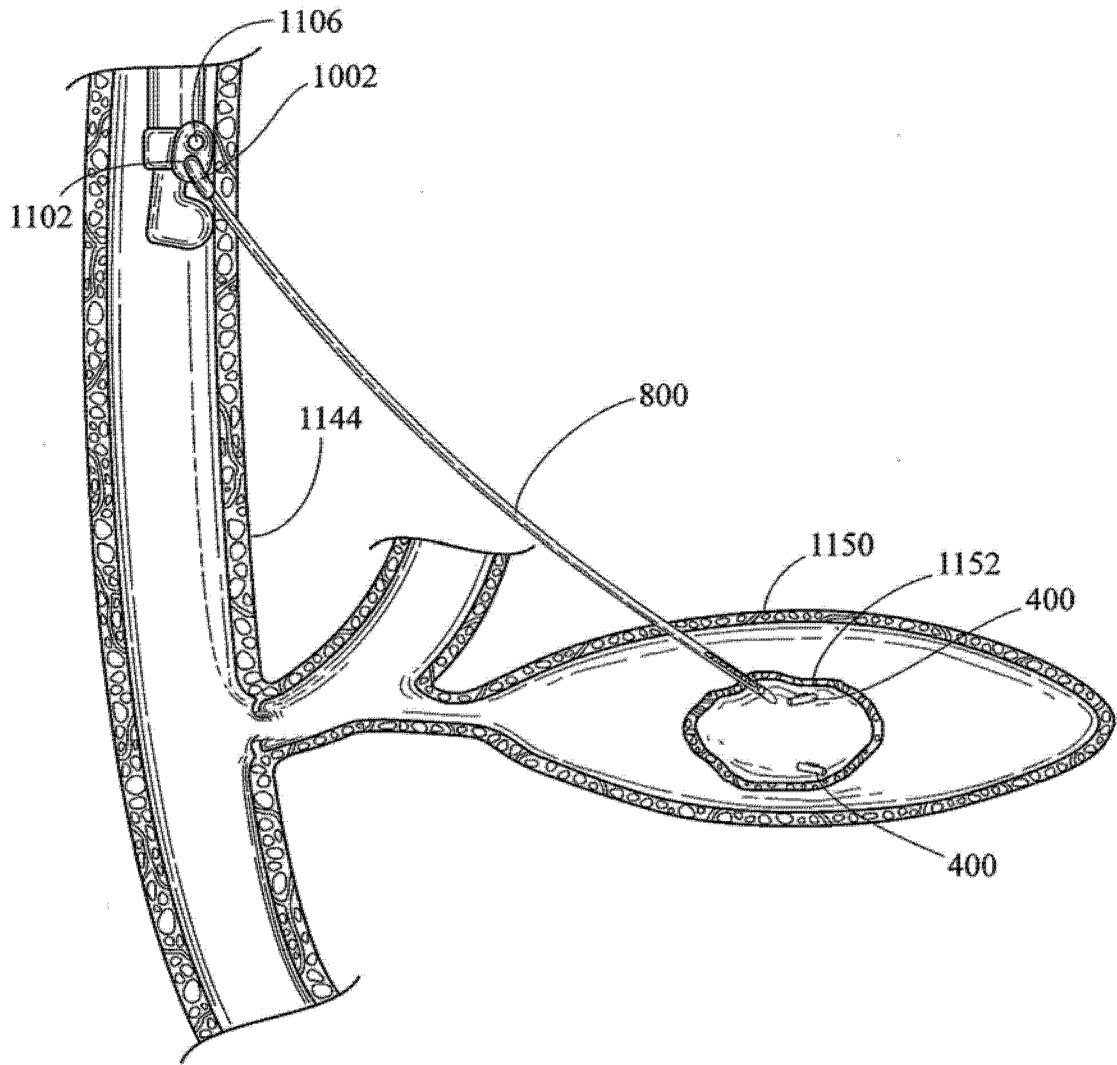


图 11E

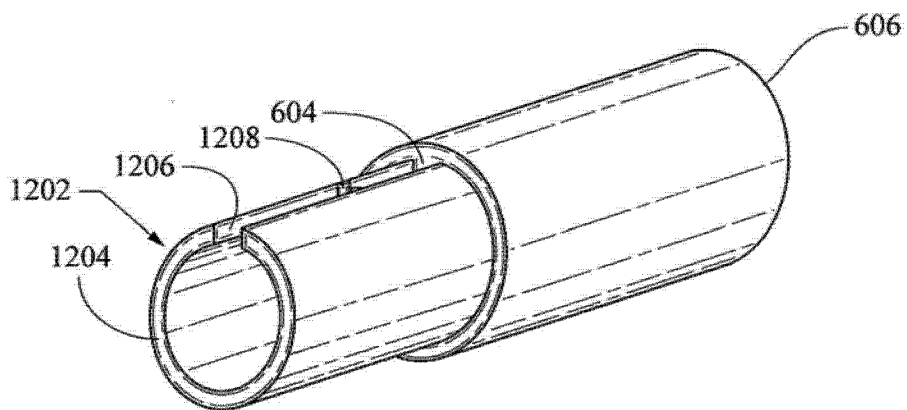


图 12A

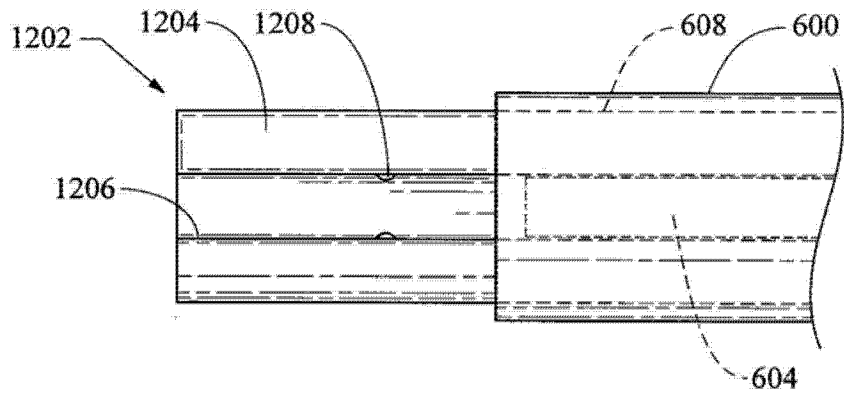


图 12B

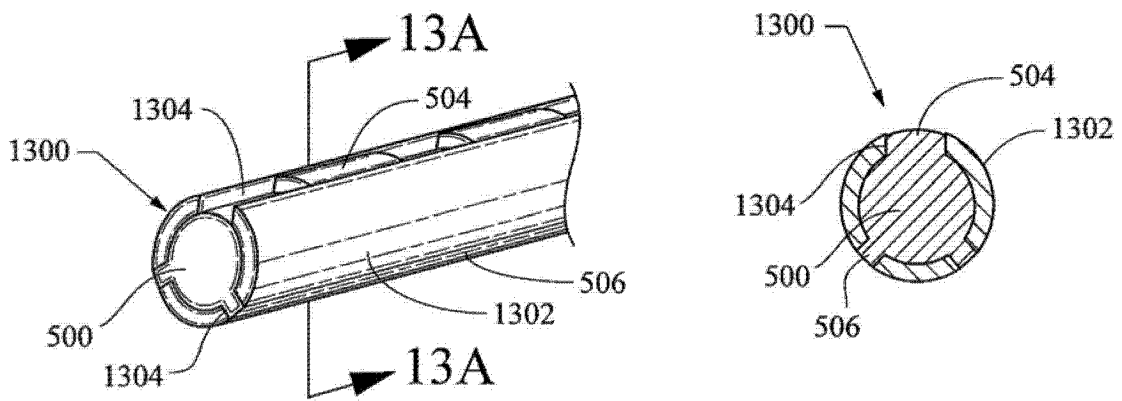


图 13A

图 13

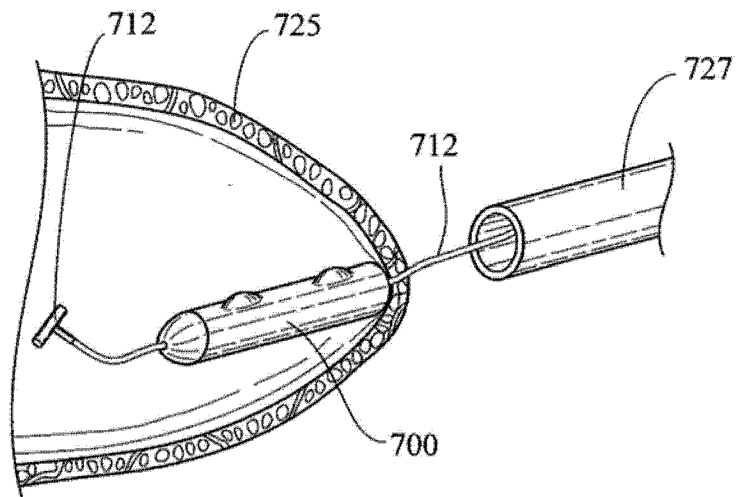


图 14

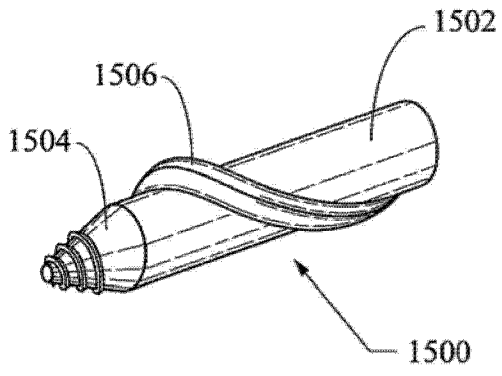


图 15

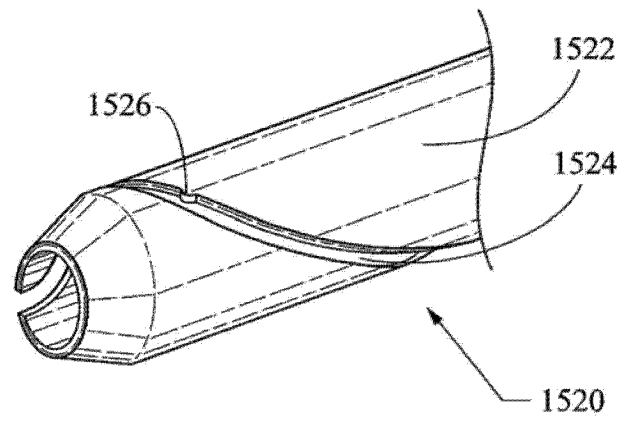


图 15A

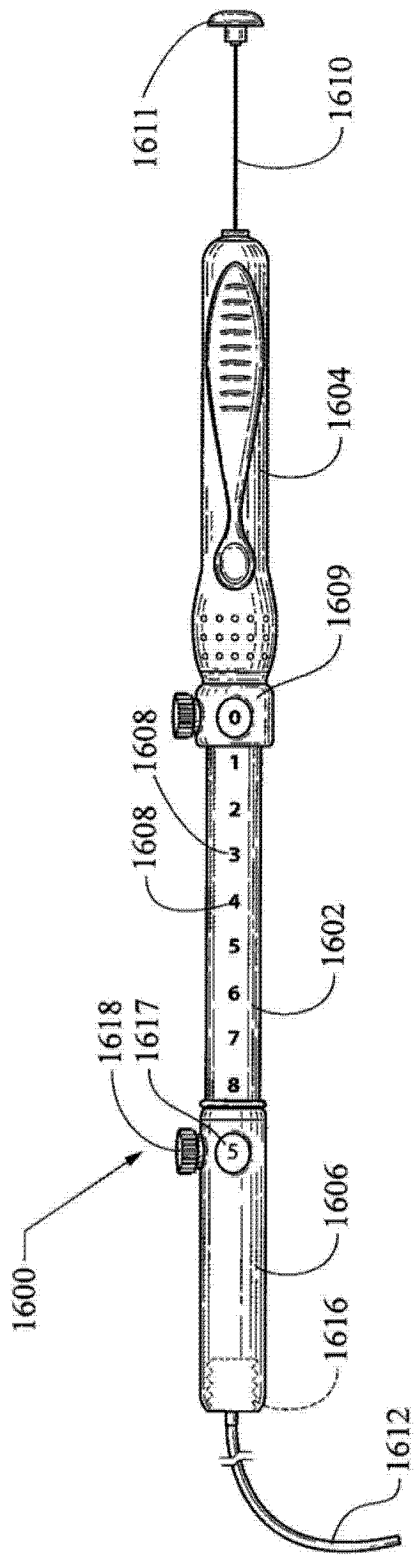


图 16A

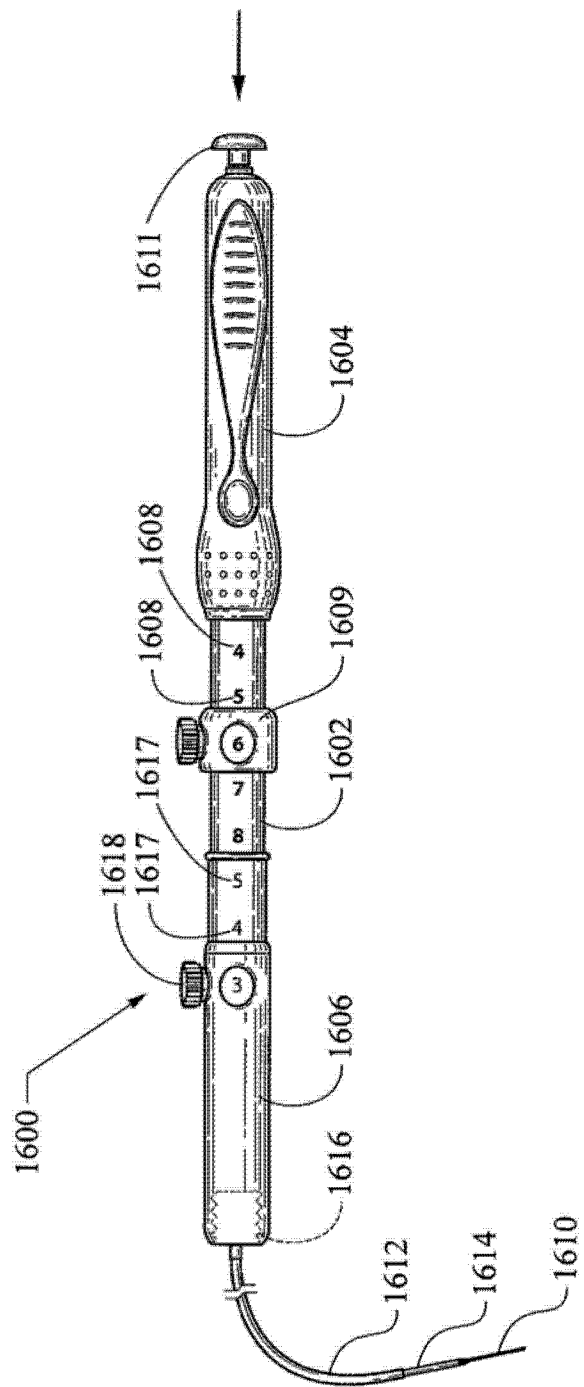


图 16B

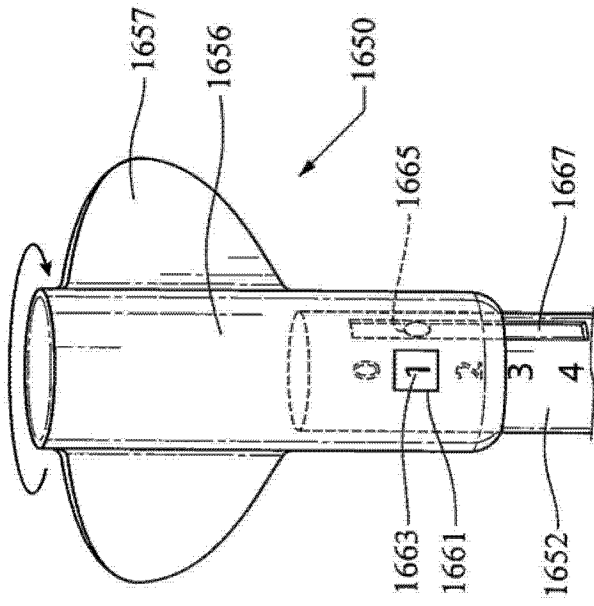


图 17A

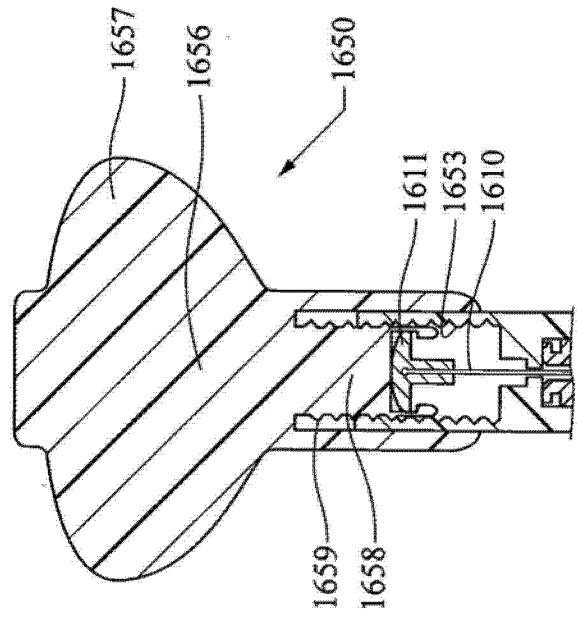


图 17B

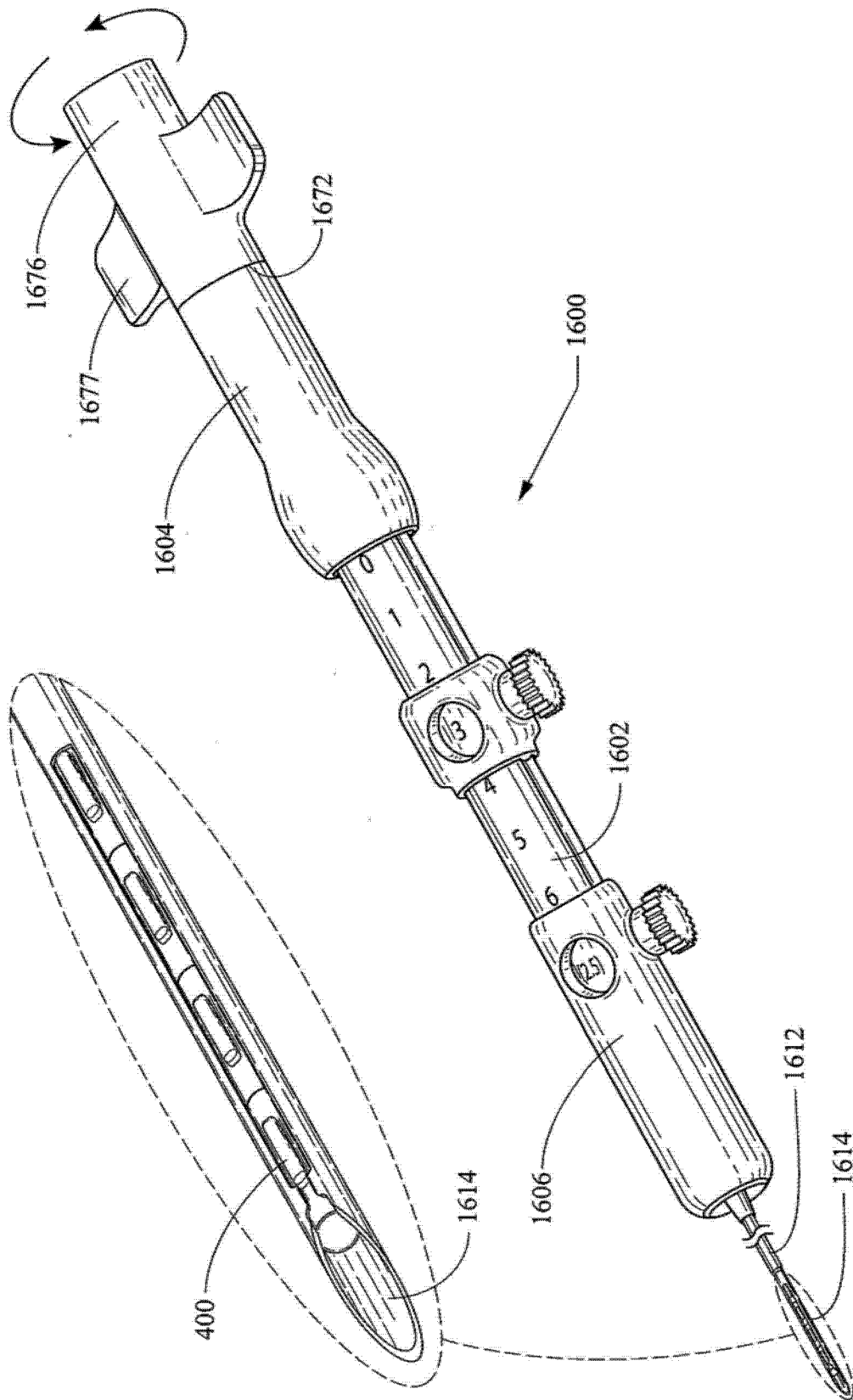


图 17C

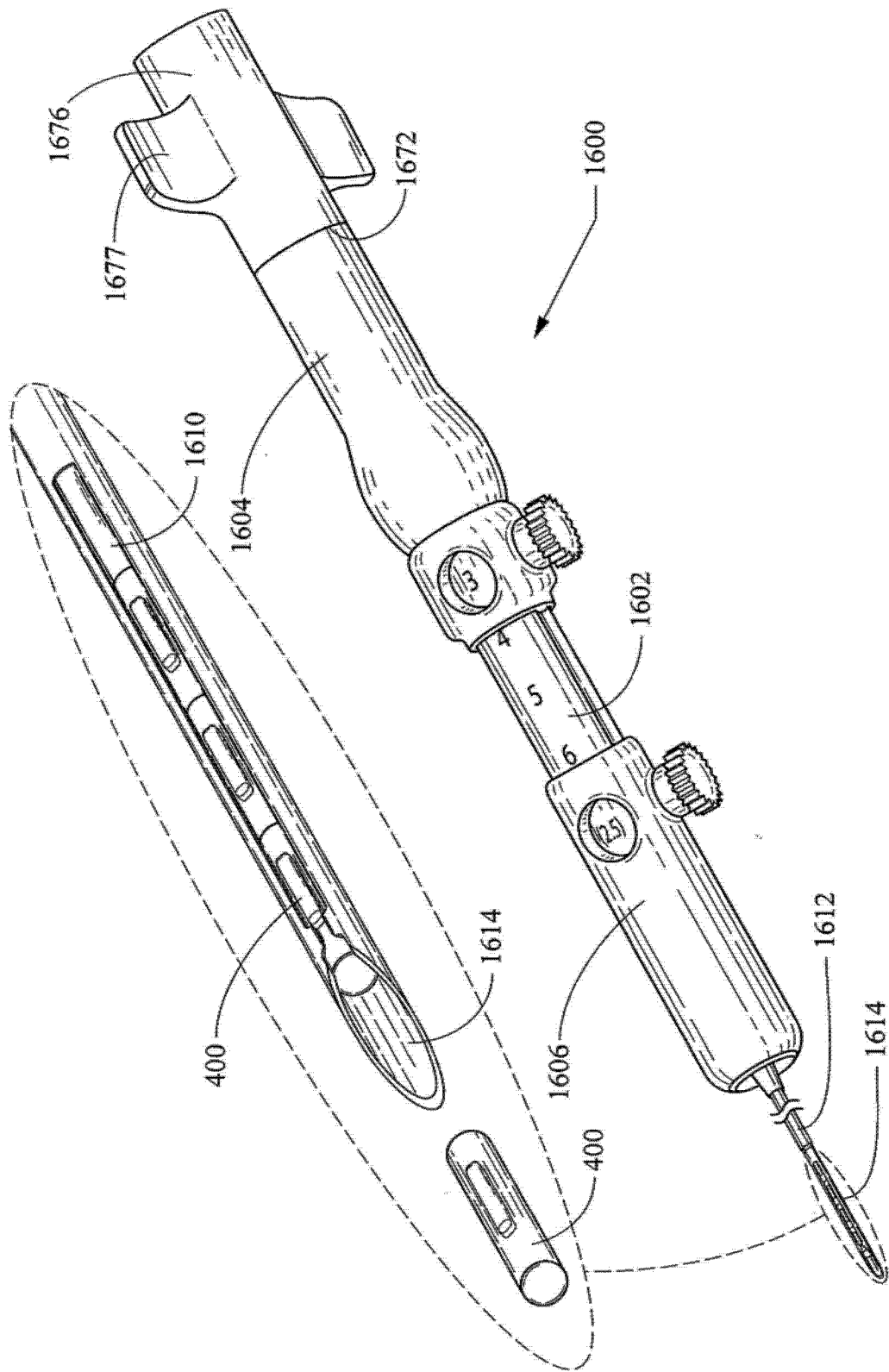


图 17D

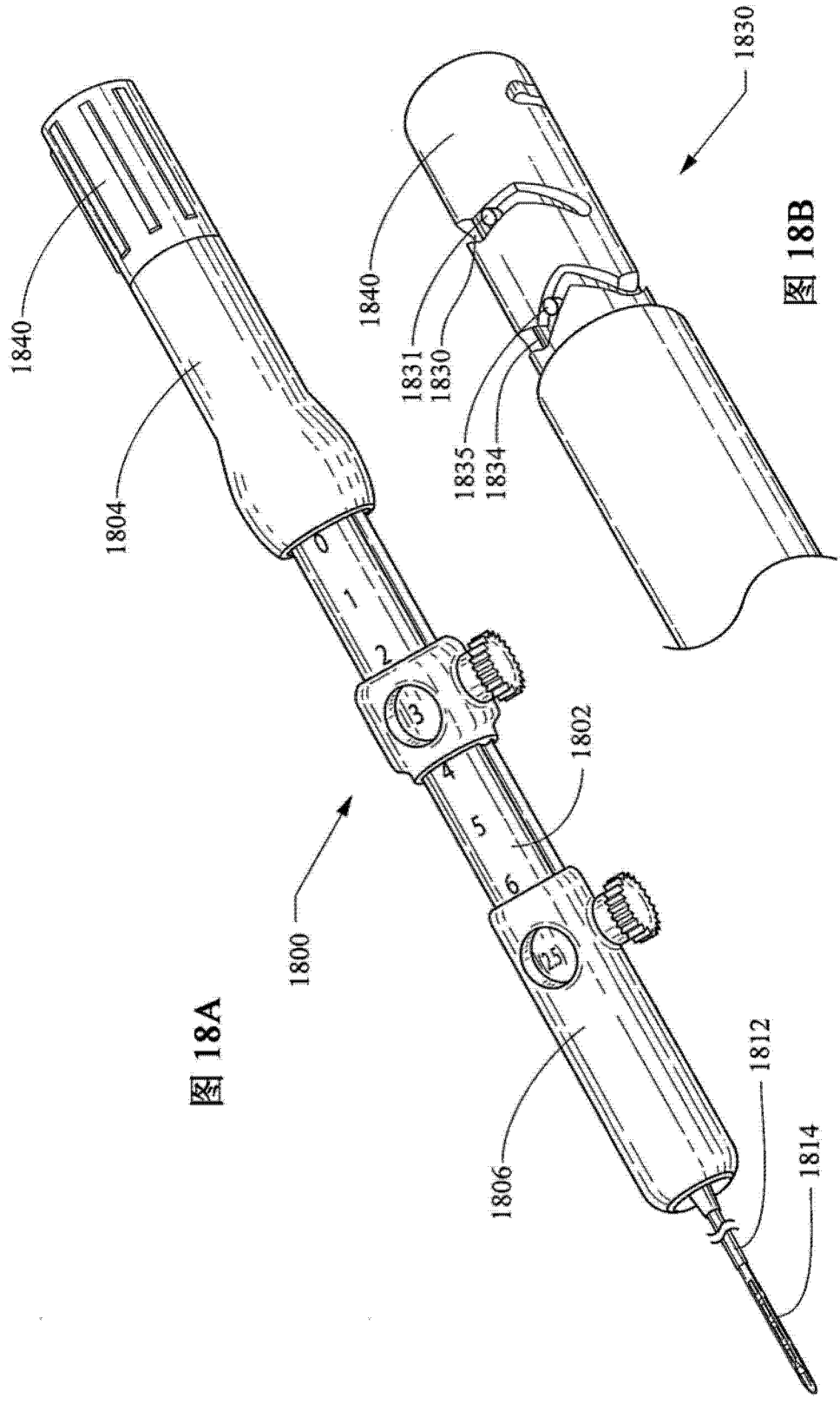


图 18A

图 18B

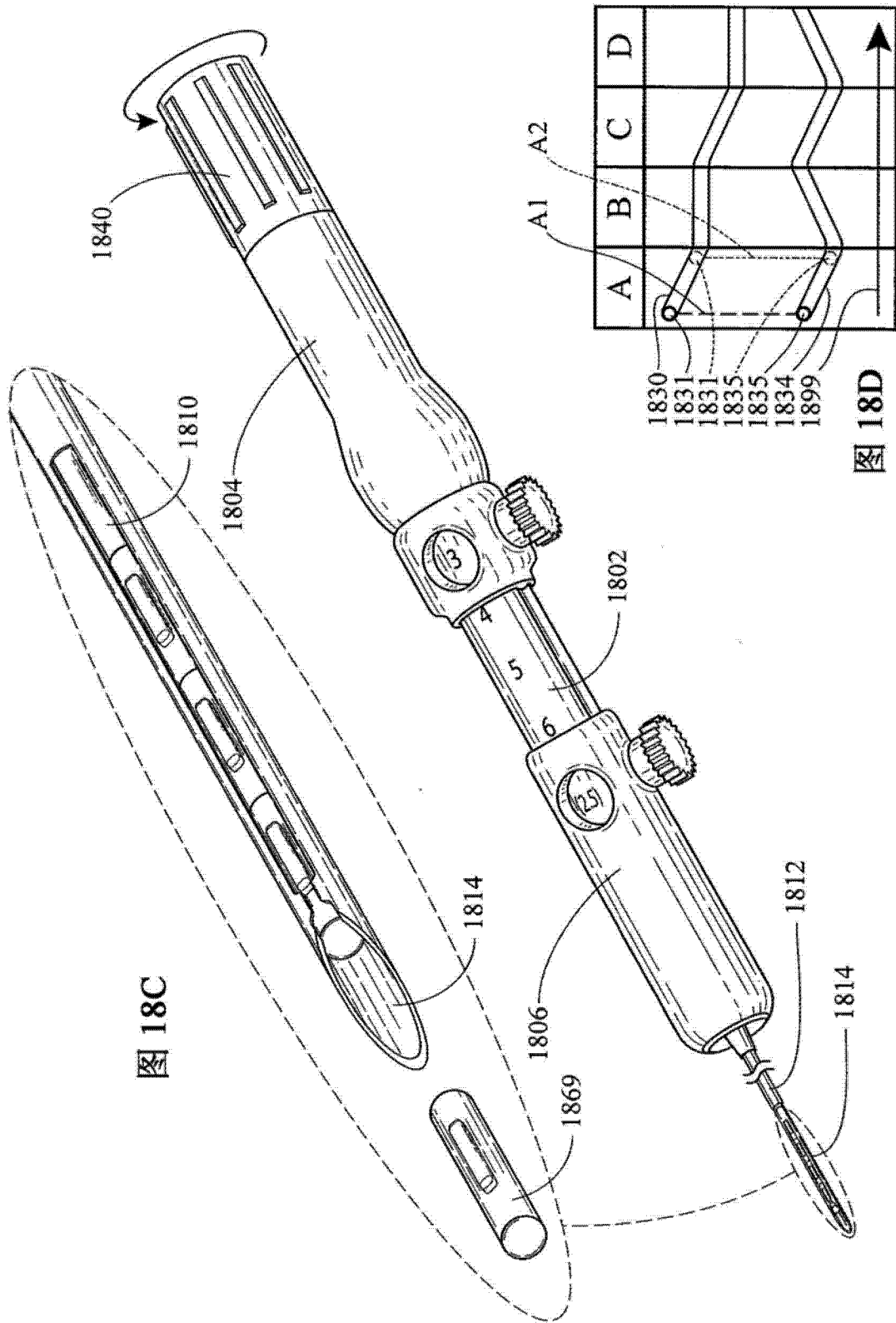


图 18C

图 18D

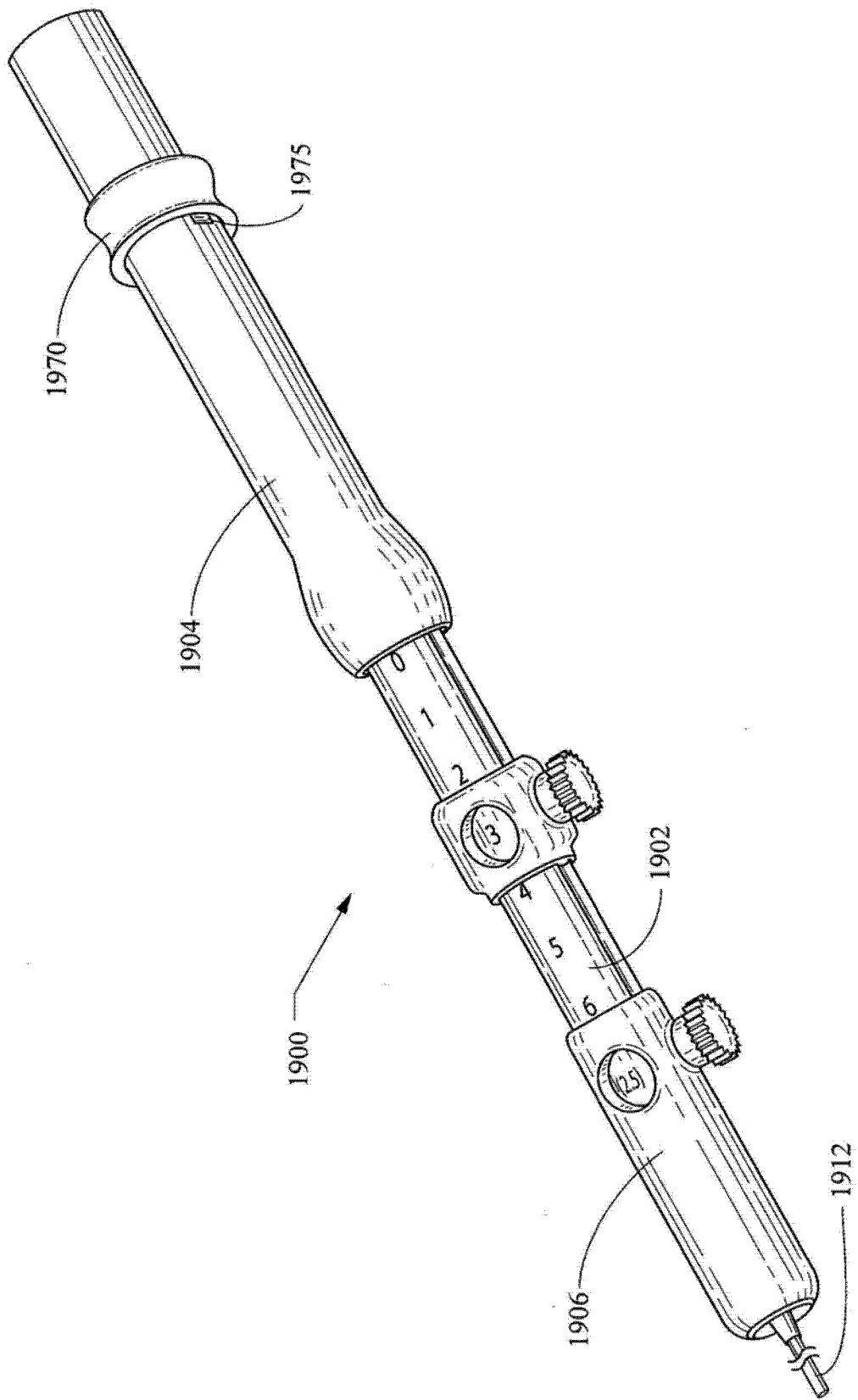


图 19A

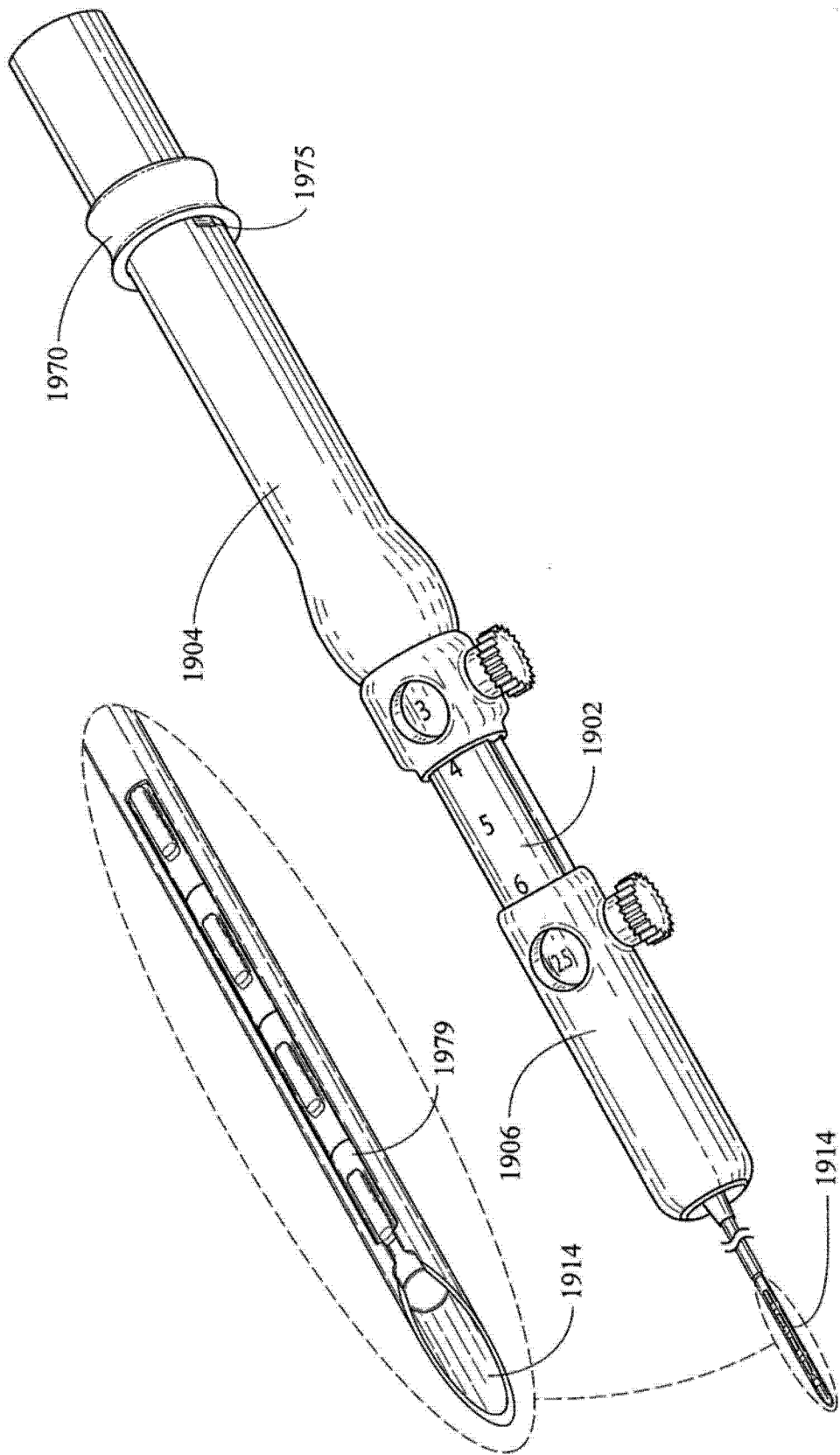


图 19B

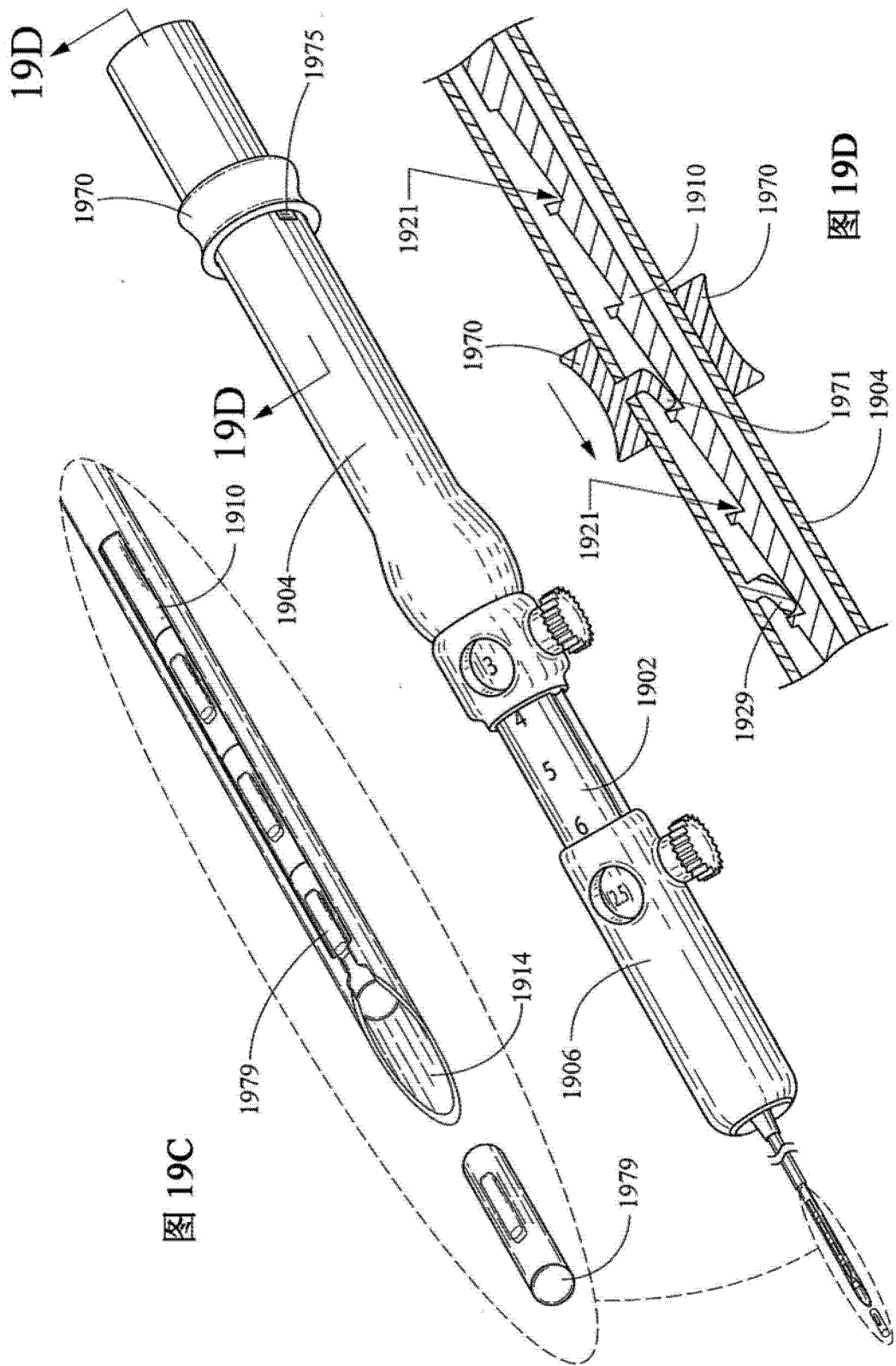


图 19C

图 19D

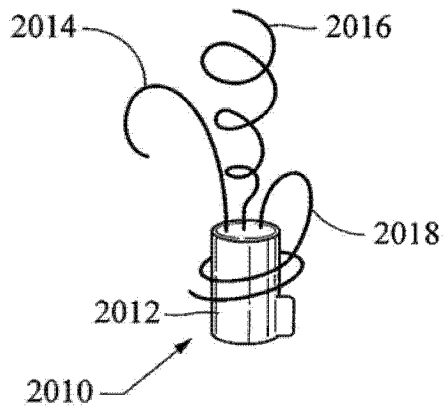


图 20A

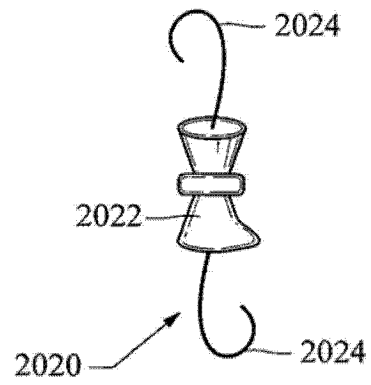


图 20B

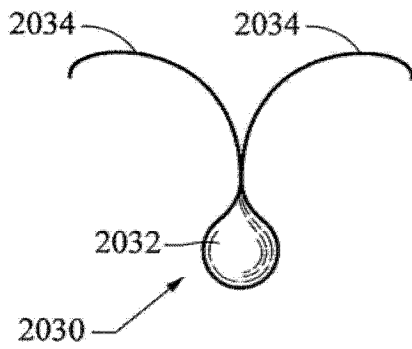


图 20C

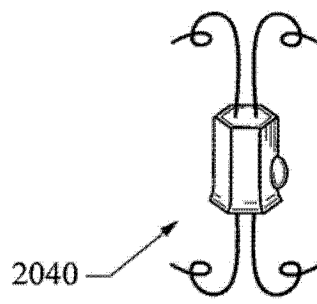


图 20D

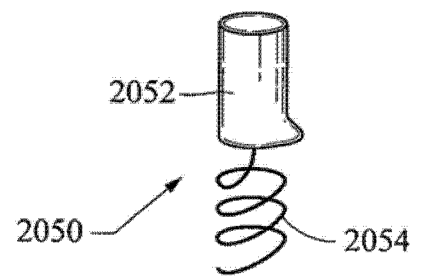


图 20E

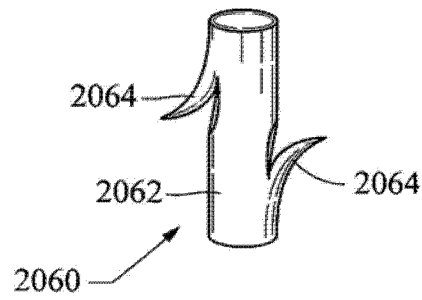


图 20F

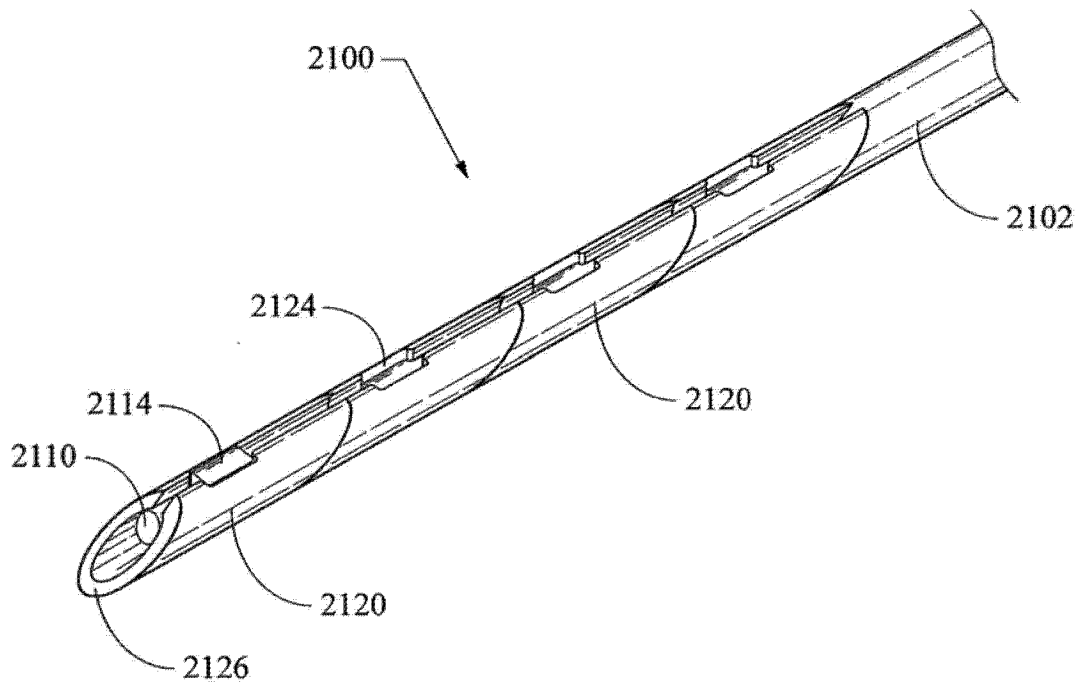


图 21

专利名称(译)	用于基准部署的系统和方法		
公开(公告)号	CN103037796A	公开(公告)日	2013-04-10
申请号	CN201080064161.7	申请日	2010-12-09
[标]申请(专利权)人(译)	库克医学技术有限责任公司		
申请(专利权)人(译)	库克医学技术有限责任公司		
当前申请(专利权)人(译)	库克医学技术有限责任公司		
[标]发明人	RW杜沙姆 VC索蒂 TE马克拉万 EE斯凯尔顿 MJ布吕格曼		
发明人	R·W·杜沙姆 V·C·索蒂 T·E·马克拉万 E·E·斯凯尔顿 M·J·布吕格曼		
IPC分类号	A61B19/00 A61B17/34 A61B17/00		
CPC分类号	A61B17/3468 A61B17/3478 A61B90/39 A61B2017/0034 A61B2090/062 A61B2090/0811 A61B2090/3925 A61B2090/3987 A61B2090/3991 A61M37/0069		
代理人(译)	程伟		
优先权	61/287964 2009-12-18 US 12/764432 2010-04-21 US		
其他公开文献	CN103037796B		
外部链接	Espacenet SIPO		

摘要(译)

各实施方案包括具有手柄的基准部署系统，该手柄构型为使所述基准部署系统动作。基准（400）可以包括一个或多个隆凸，所述隆凸构型为接合位于所述系统的针（1614）中的一个或多个槽。所述针可以构型为将多个基准以每次一个的串行方式输送到目标位置。在某些实施方案中，对基准进行回声放置可以呈现某些优点。所述手柄可以包括这样的结构（1676），该结构（1676）构型为用于通过推进探针经过并且/或者缩回设置有基准的针的本体，从而增量地或受控地部署一个或多个基准。

