



(12) 发明专利申请

(10) 申请公布号 CN 102309305 A

(43) 申请公布日 2012. 01. 11

(21) 申请号 201110182362. 3

(22) 申请日 2011. 06. 30

(30) 优先权数据

2010-155045 2010. 07. 07 JP

(71) 申请人 索尼公司

地址 日本东京都

(72) 发明人 堤伸一

(74) 专利代理机构 北京市柳沈律师事务所

11105

代理人 郭定辉

(51) Int. Cl.

A61B 1/00 (2006. 01)

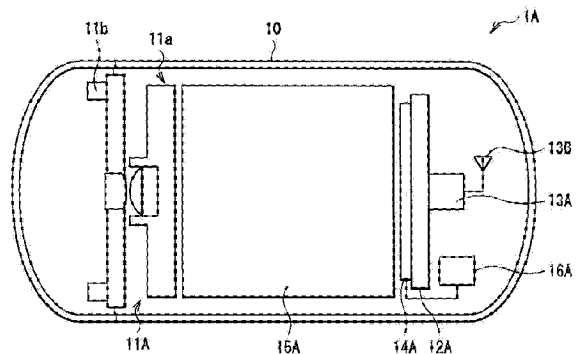
权利要求书 1 页 说明书 7 页 附图 4 页

(54) 发明名称

成像装置和发送 / 接收系统

(57) 摘要

提供了可以快速并简单地执行数据传输的便宜的成像装置以及使用该成像装置的发送 / 接收系统。所述成像装置包括 : 成像部件 ; 记录部件, 存储由成像部件拍摄的图像的数据 ; 发送部件, 通过无线将记录部件中存储的数据发送到外部 ; 以及控制器, 控制发送部件以在成像部件完成图像拍摄之后开始数据发送。



1. 一种成像装置,包括:
成像部件;
记录部件,存储由所述成像部件拍摄的图像的数据;
发送部件,通过无线将所述记录部件中存储的数据发送到外部;以及
控制器,控制所述发送部件以在所述成像部件完成图像拍摄之后开始数据发送。
2. 根据权利要求1所述的成像装置,
其中,所述成像部件、所述记录部件和所述发送部件被提供在同一外壳中。
3. 根据权利要求2所述的成像装置,
其中,所述成像装置由胶囊内视镜配置。
4. 一种发送/接收系统,包括:
成像装置,存储拍摄的图像的数据;以及
数据接收装置,接收由所述成像装置存储的数据,并传送所述数据,
其中所述成像装置包括
成像部件;
记录部件,存储由所述成像部件拍摄的图像的数据;
发送部件,通过无线将所述记录部件中存储的数据发送到外部;以及
控制器,控制所述发送部件以在所述成像部件完成图像拍摄之后开始数据发送。
5. 根据权利要求4所述的发送/接收系统,
其中,当所述成像装置被设置在允许所述成像装置向所述数据接收装置发送数据的位置处时,所述成像装置开始数据发送。
6. 根据权利要求4所述的发送/接收系统,
其中,所述成像装置包括获取从所述数据接收装置传送的数据的主计算机,以及
当所述成像装置被设置在允许所述成像装置向所述数据接收装置发送数据的位置处,
并接收来自所述主计算机的发送指令时,所述成像装置开始数据发送。
7. 根据权利要求4所述的发送/接收系统,
其中,所述数据接收装置具有当所述成像装置被设置在允许所述成像装置向所述数据接收装置发送数据的位置处时向所述成像装置供电的功能。
8. 根据权利要求4所述的发送/接收系统,
其中,所述数据接收装置包括
外壳,
插入端口,提供在所述外壳中,以允许所述成像装置可拆卸地插入在所述插入端口中,
突起,提供在所述插入端口的底部,以允许所述成像装置的下端接触所述突起,
一个或多个排水口,提供在所述外壳的侧面,以及
排水管,从所述突起的周围倾斜到所述排水口。
9. 根据权利要求8所述的发送/接收系统,
其中,所述数据接收装置包括在允许接收部件和所述插入端口中插入的成像装置之间的数据的发送和接收的位置处的无线接收部件。
10. 根据权利要求8所述的发送/接收系统,
其中,所述成像装置由胶囊内视镜配置。

成像装置和发送 / 接收系统

技术领域

[0001] 本公开涉及成像装置（如，胶囊内视镜），其经由无线通信执行数据等的发送和接收，并且本公开涉及使用该成像装置的发送 / 接收系统。

背景技术

[0002] 近来，已经积极地推进了胶囊内视镜（capsule endoscope）的研究和开发。例如，胶囊内视镜具有与光感应芯片、纽扣电池、LED（发光二极管）、CPU（中央处理单元）和无线发射器一起封装的、11×26 到 33mm 的胶囊。一般地，这种胶囊内视镜可以每秒拍摄 2 到 35 个图像，并且可以在大约 8 小时的检查时间中拍摄大约 50,000 到 870,000 个图像。

[0003] 经由附于受检者的无线接收天线，通过以兆赫频带的无线将拍摄图像的数据作为实时视频信号从胶囊内视镜传送到外部便携式接收器（数据记录器（logger））。实际上，将八个或九个补丁天线（patch antenna）附于受检者的胃部区域，并且在由受检者携带的便携式接收器中存储图像数据。

[0004] 包括这种胶囊内视镜的发送 / 接收系统包括作为引入受检者的体腔内的发送装置的胶囊内视镜、用于接收从胶囊内视镜发送的数据的接收装置、接收装置中的记录介质和显示装置。在发送 / 接收系统中，由胶囊内视镜拍摄的受检者的内部图像的数据通过无线实时地顺序发送，将经由附于受检者的胃部区域的多个天线接收到的数据记录到接收装置中的记录介质中，并且在获取该数据之后，将记录介质传送到显示装置中，或者经由有线通信或无线通信显示数据（例如，参见日本待审查专利申请公开 No. 2009-189475 或 No. 2009-153617）。另外，已经开发了这样的系统，其中通用 PC（个人计算机）经由使用 USB（通用串行总线）、光电耦合器或变压器的绝缘补偿线缆通信适配器装置从便携式医疗装置获取图像数据（例如，参见日本待审查专利申请公开 No. 2009-178234）。

[0005] 然而，这些发送 / 接收系统是昂贵的。另外，由于天线和接收器附于受检者身体，因此受检者在运动上显著受限，导致受检者的负担。此外，数据传输量有限，并且图像拍摄数据可能在诸如食道（胶囊内视镜在通过其时运动得很快）之类的部件中变得不完美。此外，由于发送 / 接收系统在接收灵敏度方面很低，因此已经需要进一步的发展。

发明内容

[0006] 另一方面，已经开发了并入存储器（memory-incorporated）的胶囊内视镜，其中在胶囊内视镜中提供记录部件（存储器），并且将拍摄图像的数据记录在存储器中，消除了附于受检者的天线的必要或由受检者携带的数据记录器的必要。

[0007] 当由受检者口服并入存储器的胶囊内视镜时，内视镜开始图像拍摄和检查。当胶囊内视镜完成图像拍摄和检查时，从受检者身体排出内视镜。当从受检者排出胶囊内视镜时，撕掉内视镜的胶囊外壳，然后通过存储器板的探测器将数据传送到主计算机。

[0008] 然而，撕掉胶囊外壳然后通过存储器板的探测器将数据传送到主计算机的这种方法需要用于撕掉胶囊外壳的时间，并且此外具有这样的可能性：由于探测器连接中不良接

触或静电击穿而使得没有完美地传送数据。在胶囊内视镜中,这种困难并非有限地发生。换言之,在由于物理或经济原因或由于安全原因,探测器难以在观测点静止的情况下,例如,在通过无人探测器直升机或海底探测器船的数据采集的情况下,或者在观测对象移动的情况下,在安全地点或环境好的地点从主要电池驱动的数据采集装置或从插入介质的装置向主计算机等传送视频数据或其他数据的成像装置中也已经出现困难。

[0009] 期望提供可以快速且容易地执行数据传输的便宜的成像装置,并期望提供使用该成像装置的发送/接收系统。

[0010] 根据本公开实施例的成像装置包括:成像部件;记录部件,存储由所述成像部件拍摄的图像的数据;发送部件,通过无线将所述记录部件中存储的数据发送到外部;以及控制器,控制所述发送部件以在所述成像部件完成图像拍摄之后开始数据发送。

[0011] 根据本公开实施例的发送/接收系统包括:成像装置,存储拍摄图像的数据;以及数据接收装置,接收由所述成像装置存储的数据,其中所述成像装置由根据本公开实施例的成像装置配置。

[0012] 在根据本公开实施例的成像装置中,在成像部件完成图像拍摄之后,在不将记录部件(存储器)提取到外部的情况下,开始通过无线的数据发送。

[0013] 在根据本公开实施例的发送/接收系统中,将数据从成像装置发送到数据接收装置。

[0014] 根据本公开实施例的成像装置以及具有该成像装置的发送/接收系统,由于通过无线发送在成像装置中存储的数据,因此不需要将记录部件(存储器)提取到外部,使得可以快速容易地执行数据传输。此外,接触探测器不需要用于数据传输,消除了由于不良接触或静电击穿引起的不完美的传送。此外,在图像拍摄之后统一地传送存储的数据,使得能够省电。

[0015] 应该理解,前述总体描述和下面详细描述二者是示例性的,并且旨在提供所声明的技术的进一步说明。

附图说明

[0016] 包括附图以提供本公开的进一步理解,并且并入附图且组成该说明书的一部件。附图图示了实施例,并且与说明书一起用以说明技术原理。

[0017] 图 1 是使用根据本公开实施例的成像装置的发送/接收系统的示意图。

[0018] 图 2 是图示成像装置的特定配置的剖面图。

[0019] 图 3 是图示数据接收装置的配置的透视图。

[0020] 图 4 是数据接收装置的剖面图。

[0021] 图 5 是图示在数据传输中发送/接收系统的操作的流程图。

具体实施方式

[0022] 在下文中,将参照附图详细描述本公开的实施例。以如下顺序进行描述。

[0023] 1. 实施例(胶囊内视镜的使用示例)

[0024] (1) 发送/接收系统的一般配置

[0025] (2) 胶囊内视镜

[0026] (3) 数据接收装置

[0027] 2. 其他应用示例

[0028] 1. 实施例

[0029] (1) 系统的一般配置

[0030] 图 1 图示了根据本公开实施例的发送 / 接收系统的示意性配置。发送 / 接收系统由如下装置构成 : 成像装置 1, 获取拍摄对象等的图像数据 ; 数据接收装置 2, 用于接收由成像装置 1 存储的数据并传送该数据 ; 以及主计算机 3, 获取从数据接收装置 2 传送的数据, 并执行数据的各种处理, 并显示数据。

[0031] 成像装置 1 包括 : 成像部件 11 ; 记录部件 (存储器) 12, 存储由成像部件 11 获取的数据 ; 发送部件 13, 用于将记录部件 12 中存储的数据发送到外部 ; 控制器 14, 用于控制成像部件 11、记录部件 12 和发送部件 13 中每一个的操作 (图像拍摄、数据存储或传输) ; 光源 11b, 用于照明 ; 以及电源部件 15, 用于向每一部件供电。发送部件 13 由无线发射器 13A 和发射天线 13B 配置。具体地说, 电源部件 15 例如是电磁能量转换线圈, 但可以是内置纽扣电池。

[0032] 数据接收装置 2 包括例如 : 接收部件 21, 用于接收从成像装置 1 通过无线发送的数据 ; 以及传送部件 22, 用于经由线缆 23 将由接收部件 21 接收到的数据发送到主计算机 3。可以将数据通过无线传送到主计算机 3。接收部件 21 由接收天线 21B 和无线接收器 21A 配置。当成像装置 1 中的电源部件 15 由电磁能量转换线圈配置时, 数据接收装置 2 包括电力传输线圈 26 (图 3)。因此通过无线将电力从数据接收装置 2 提供到成像装置 1。

[0033] 主计算机 3 确认从数据接收装置 2 传送的数据的正确性, 然后获取数据, 并执行数据的各种处理, 并显示数据。在主计算机 3 中, 经由输入部件 31 将来自数据接收装置 2 的数据顺序地存储到记录部件 (存储器) 32 中。存储在记录部件 32 中的数据经历数据处理器 33 的各种处理, 然后将其输出到显示部件 34。

[0034] 对于发送 / 接收系统, 在成像装置 1 中, 成像部件 11 拍摄对象的图像, 并且在控制器 14 的控制下, 将图像数据顺序地存储到记录部件 12 中。在完成图像拍摄之后, 无线发射器 13A 通过无线经由发射天线 13B 将数据发送到数据接收装置 2。经由线缆 23 将发送到数据接收装置 2 的数据传送到主计算机 3。在主计算机 3 中, 将数据顺序地存储到记录介质 32 中, 然后数据经历数据处理器 33 的预定处理, 然后由显示部件 34 显示。

[0035] 在实施例中, 在使得成像装置 1 充分靠近数据接收装置 2 以允许无线传输时的时间点, 从成像装置 1 到数据接收装置 2 并再到主计算机 3 的数据传输根据预定过程自动开始。在使得成像装置 1 充分靠近数据接收装置 2 以允许无线传输之后, 数据传输可以根据来自主计算机 3 的指令开始。

[0036] 在下文中, 将描述使用胶囊内视镜 1A 作为成像装置 1 的发送 / 接收系统的示例, 作为发送 / 接收系统的特定示例。

[0037] (2) 胶囊内视镜

[0038] 图 2 图示了作为成像器件 1 的示例的胶囊内视镜 1A 的剖面配置。胶囊内视镜 1A 包括 : 相机 (微型相机) 11A, 用于在具有例如半球、两个端面和圆柱中心部分的外壳 10 中拍摄体腔内部的图像。外壳 10 进一步包含 : 存储器 12A, 用于记录由相机 11A 拍摄的图像的数据 ; 以及无线发射器 13A, 用于在从受检者身体排出胶囊内视镜 1A 之后, 经由天线 13B

将记录的图像数据发送到外部。

[0039] 外壳 10 进一步包含 CPU(中央处理单元)14A 和线圈(磁力-电流转换线圈)15A。CPU 14A 控制通过相机 11A 的图像拍摄和至存储器 12A 中的数据存储,并控制通过无线发射器 13A 从存储器 12A 向外壳 10 外部的数据接收装置 2(数据传送垫 2A)的数据传输。线圈 15A 分别向相机 11A、存储器 12A、无线发射器 13A、天线 13B 和稍后描述的光源 11b 供电。外壳 10 进一步包含传感器(在这种情况下,簧片开关 16A),如磁(簧片)开关或磁传感器,以便当如稍后所述将胶囊内视镜设置到数据传输垫 2A 中时,感测胶囊内视镜 1A 的设置。在当簧片开关 16A 感测到胶囊内视镜到数据传输垫 2A 中的设置且因此使能数据传输时的时间点,CPU 14A 允许线圈 15A 向无线发射器 13A 供电。

[0040] 例如,相机 11A 具有物光学系统,如镜头 11a,用于拍摄体腔等内部的图像,并且相机 11A 具有多个(这里,两个)光源 11b,用于照亮体腔内部。具体地说,例如,相机 11A 由具有 LED(发光二极管)作为光源 11b 的 CMOS(互补金属氧化物半导体)传感器或 CCD(电荷耦合器件)配置。

[0041] 例如,存储器 12A 是允许向元件写或从元件擦除数据的存储元件。如之前所述那样控制胶囊内视镜 1A 的总操作的 CPU 14A 特别地控制无线发射器 13A 的操作以及对其的供电,以便在从受检者提取胶囊内视镜 1A 时的时间点开始将存储器 12A 中存储的数据发送到数据接收装置 2,并然后设置在数据接收装置 2(数据传送垫 2A)中。换言之,在该实施例中,在完成图像拍摄之后将由相机 1A 拍摄的图像的数据统一地发送到受检者身体外,而不是实时地顺序发送数据。

[0042] 如之前所述那样,线圈 15A 将外部磁场转换为电流,由此向每一部件供电。当胶囊内视镜 1A 停留在受检者身体内时,线圈 15A 将从外部磁场发生器(未示出)发射的磁场转换为电流,以便维持电力。在胶囊内视镜 1A 从身体排出之后,如稍后所述,从数据传送垫 2A 中的电力传输线圈 26 向线圈 15A 供电。

[0043] 外壳 10 包括由透明塑料圆顶形成的一个半球端面,并且包括由例如基本上不包括金属和碳的硅形成或由塑料形成的其它部分。

[0044] (3) 数据接收装置

[0045] 图 3 以透明的方式图示了数据传送垫 2A 的透视配置作为数据接收装置 2 的示例。图 4 图示了数据传送垫 2A 的剖面配置。数据传送垫 2A 具有类似基座的外壳 20,其具有在外壳的中心用于设置胶囊内视镜 1A 的插入端口 24。具有接收天线 21B 的无线接收器 21A 提供在插入端口 24 以下。无线接收器 21A 经由接口 25 和线缆 23 连接到主计算机 3。电力传输线圈 26 提供在插入端口 24 的内壁表面上。在数据传输期间,电力传输线圈 26 用作对胶囊内视镜 1A 的非接触电源。当胶囊内视镜 1A 具有内部电池时,不需要提供电力传输线圈 26。

[0046] 护罩 27 可以提供在插入端口 24 的壁表面上电力传输线圈 26 以下,以便必要时阻挡高频信号或辐射信号。另外,波导管 28 可以在必要时提供在胶囊内视镜 1A 的天线 13B 与数据传送垫 2A 的接收天线 21B 之间。

[0047] 胶囊内视镜 1A 可拆卸地设置在插入端口 24 中,其中具有天线 13B 的无线发射器 13A 的一侧向下。突起 29A 提供在插入端口 24 的底部,以便胶囊内视镜 1A 的下端接触突起 29A。多个(例如,两个)排水口(drain)29C 提供在外壳 20 侧面的相对位置,并且排水管

(drainage canal) 29B 分别提供在排水口 29C 与突起 29A 之间。倾斜每一排水管 29B, 以便逐渐地从胶囊内视镜 1A 和数据传送垫 2A 之间的接触点 (即, 突起 29A) 下降到每一个排水口 29C。换言之, 数据传送垫 2A 具有突起 29A、排水管 29B 和排水口 29C, 以便在冲洗期间有效地将附于胶囊内视镜 1A 的水滴 w 排出, 防止在胶囊内视镜 1A 上形成水膜。

[0048] 接着, 描述使用胶囊内视镜 1A 的发送 / 接收系统的操作。

[0049] 当胶囊内视镜 1A 由受检者吞下时, 胶囊内视镜开始在 CPU 14A 控制之下的图像拍摄, 同时停留在体腔中。首先, 响应于来自线圈 16A 的供电, 光源 (LED) 11b 将光照射到体腔壁。接着, 通过镜头 11A, 由相机 11A 捕捉由体腔壁反射的光, 以便形成图像数据。将图像数据发送到存储器 12A 并存储在其中。在从受检者排出胶囊内视镜 1A 之后, 胶囊内视镜 1A 中的无线发射器 13A 通过无线、经由发射天线 13B 将存储器 12A 中存储的图像数据发送到数据传送垫 2A。

[0050] 图 5 图示了在从受检者身体排出胶囊内视镜 1A 之后的数据传送处理。首先, 通过清洗等来洗刷和消毒从受检者排出的胶囊内视镜 1A (步骤 S101), 然后将其插入到数据传送垫 2A 的插入端口 24 中 (其中发射天线 13B 侧向下), 以便发射天线 13B 靠近接收天线 21B (步骤 S102)。

[0051] 当胶囊内视镜 1A 插入数据传送垫 2A 时, 胶囊内视镜 1A 中的传感器 16A 从数据传送垫 2A 检测到磁场, 以便自动地开启胶囊内视镜 1A (步骤 S103)。响应地, 将确认信号从数据传送垫 2A 发送到主计算机 3。接着, 主计算机 3 确定数据传送垫 2A 中胶囊内视镜 1A 的设置以及来自胶囊内视镜 1A 的数据的正确性。当主计算机 3 识别出数据正确时, 完成数据传送的准备 (步骤 S104)。

[0052] 接着, 经由数据传送垫 2A 开始到主计算机 3 的数据传送 (步骤 S105)。具体地说, 通过无线发射器 13A 从存储器 12A 开始数据传输, 并且经由发射天线 13B 和接收天线 21B, 由数据传送垫 2A 的无线接收器 21A 接收所发送的数据。将由无线接收器 21A 接收到的数据经由线缆 23、由传送部件 22 发送到主计算机 3。主计算机 3 确认所传送的数据的可靠性, 并允许显示部件 34 显示数据传输结束 (步骤 S106)。最后, 从数据传输垫拔出胶囊内视镜 1A (步骤 S107)。

[0053] 在使用胶囊内视镜的在先发送 / 接收系统中, 如之前所述, 经由附于受检者身体的预定位置的多个天线, 将体腔内拍摄的图像数据实时地顺序记录到受检者佩戴的便携式接收器 (数据记录器) 中。以这种方式将天线和接收器附于受检者身体, 引起受检者的负担, 包括运动的限制。在并入存储器的胶囊内视镜中, 撕掉从受检者身体排出的胶囊, 并且经由有线主接口传送数据, 这导致撕掉胶囊的时间, 并且导致由于探测中不良接触或静电击穿而引起的数据的不完美传送。

[0054] 相反, 在本实施例的发送 / 接收系统中, 胶囊内视镜 1A 具有: 存储器 12A, 用于记录拍摄图像的数据; 以及无线发射器 13A, 用于通过无线将数据发送到外部。这消除了附于受检者的多个天线的必要以及由受检者佩戴的便携式接收器的必要。此外, 通过无线发送和接收数据, 使得可以收集数据而不撕掉胶囊内视镜 1A 的胶囊。此外, 在受检者身体外部发送和接收数据, 使得能够利用在人体内极大衰减的高频波 (如, 毫米波)。此外, 在完成图像拍摄之后统一地发送数据, 使得与胶囊内视镜连续地与外部数据记录器通信的情况相比, 能省多省电。

[0055] 如这里之前所述,在本实施例的发送/接收系统中,将存储器 12A 提供在成像装置 1(胶囊内视镜 1A)中,且因此在从受检者身体排出胶囊内视镜 1A 之后,收集拍摄图像的数据,使得可以减小受检者的负担。此外,通过无线发送和接收图像数据,这消除了撕掉胶囊的时间,使得可以在图像拍摄和检查之后快速且容易地传送数据。此外,与过去的实时无线传输相比,仅在从受检者身体排出胶囊内视镜 1A 之后的数据传送期间,即仅在短时段内,控制图像数据的传输的 CPU 14A 需要控制无线发射器 13A,使得能够省电。这允许胶囊内视镜中作为电源部件 15 的线圈 15A(或电池)尺寸的减小,使得能够减小胶囊内视镜本身的尺寸。

[0056] 此外,在受检者身体外部发送和接收图像数据,使得能够利用高频波(如,毫米波)来进行数据传送。这理论上使得可以以过去的胶囊内视镜的传送速率大约 2000 倍那么高的传送速率来传送图像数据。具体地说,使用具有带宽 7 到 9GHz 的 60GHz 的高频波,使得可以以与另一系统干扰的极低概率容易地实现以 Gbps 的快速传输。此外,波具有短波长,大约 5mm,使得能够减小每一电路的天线 13B 或 21A 的尺寸。这允许对于极短距离无线通信省电的数据传输。具体地说,对于以 14mm 的通信距离、使用简单单极天线的通信,发送侧上的功率是 29mW。

[0057] 此外,可以以非接触方式执行数据传送,使得可以减小诸如不良接触或静电击穿之类的麻烦,并减少操作失败。此外,胶囊不需要撕掉,这使得可以简化胶囊的冲洗和消毒操作,并便于卫生控制。另外,可以简化要求具有防水性和耐酸性的胶囊结构。此外,对于使用的胶囊内视镜 1A,简单地替换胶囊表皮和电池,而其他昂贵的组件(如,光学系统、存储器和衬底)可以再利用,使得能够降低成本。

[0058] 2. 其他应用示例

[0059] 接着,描述本实施例的成像装置 1 和发送/接收系统的应用示例。尽管在该实施例中成像装置 1 已经由胶囊内视镜 1A 配置,但是这不是限制性的,并且成像装置 1 可以用于在由于物理或经济原因或为了安全性原因,装置难以在观测点静止的地方,执行图像拍摄或者当对象移动时执行观测对象的图像拍摄的成像装置。例如,成像装置 1 可以安装在用于远程测量的测距器中,或者安装在用于在高海拔的气象观测的探测装置(sonde)中。可替代地,成像装置 1 可以安装在用于火山口的观测或用于住宅地图制作的无人直升机中。即使在这些情况下,该实施例中描述的发送/接收系统可以用于图像数据的发送/接收系统。

[0060] 当在各种设备(如,无人探测直升机)中安装这样的各种成像装置中的每一个时,使得能够进行非接触数据传送,这便于考虑设备的持久性、防水性、耐酸性、耐油性或耐气候性来进行设计。另外,可以将数据从主要电池驱动的数据收集装置或装置中并入的介质传送到在安全地点或环境好的地点中的主计算机等。

[0061] 尽管这里之前已经通过实施例描述了本公开,但是本公开不限于该实施例,并且可以进行各种修改和变更。例如,数据接收装置 2 可以包括:发送/接收切换部件,用于在发送和接收之间切换;信号处理器,用于转换接收到的信号;或信号发生器,用于产生胶囊内视镜 1A 的控制信号以便允许双向通信。

[0062] 本公开包含与于 2010 年 7 月 7 日向日本专利局提交的日本优先权专利申请 JP 2010-155045 中公开的主题有关的主题,将其全部内容通过引用的方式合并在此。

[0063] 本领域的技术人员应该理解,根据设计要求和因素,可以进行各种修改、组合、部分组合和变更,只要它们落在所附权利要求或其等价物的范围内即可。

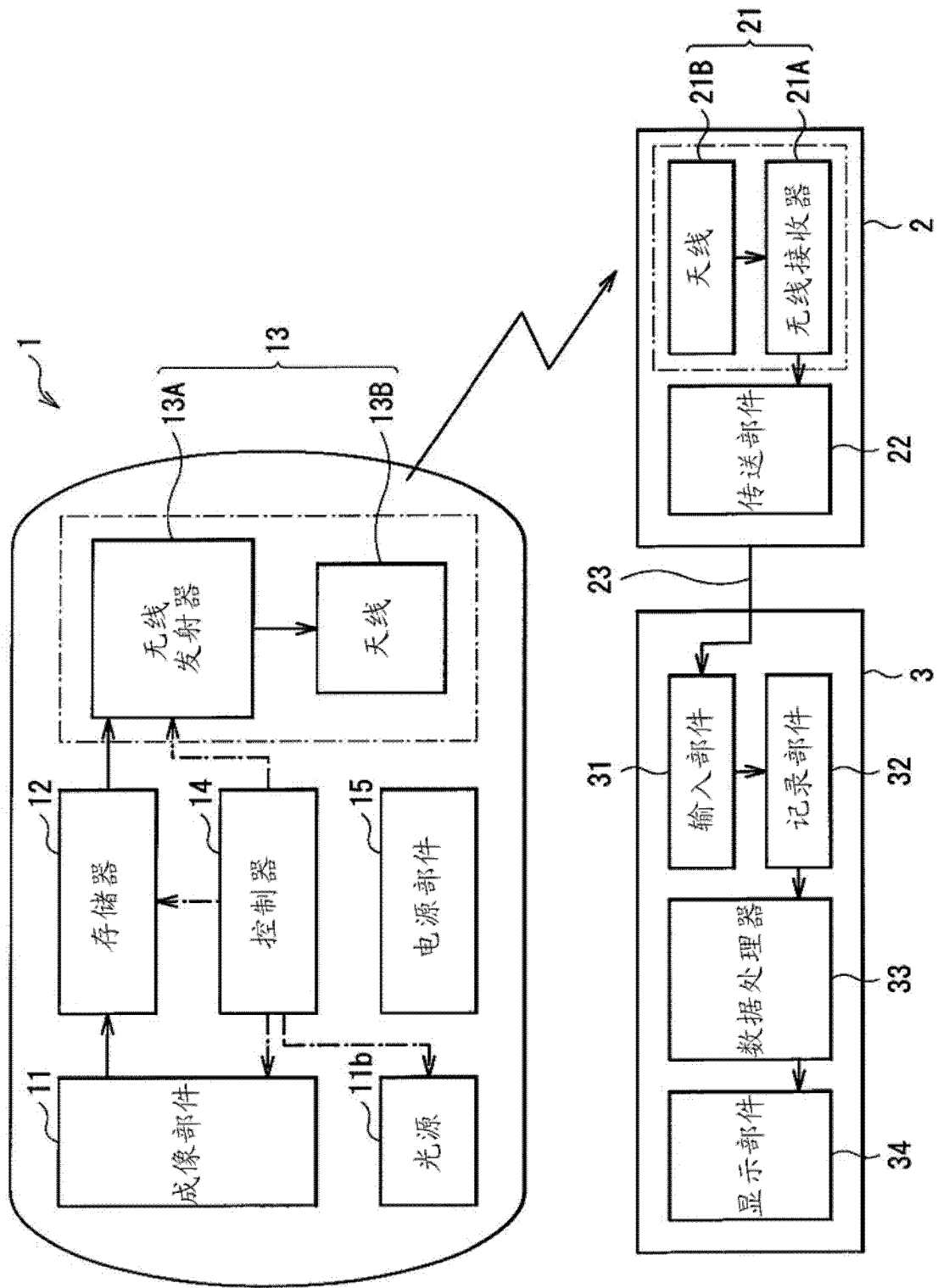


图 1

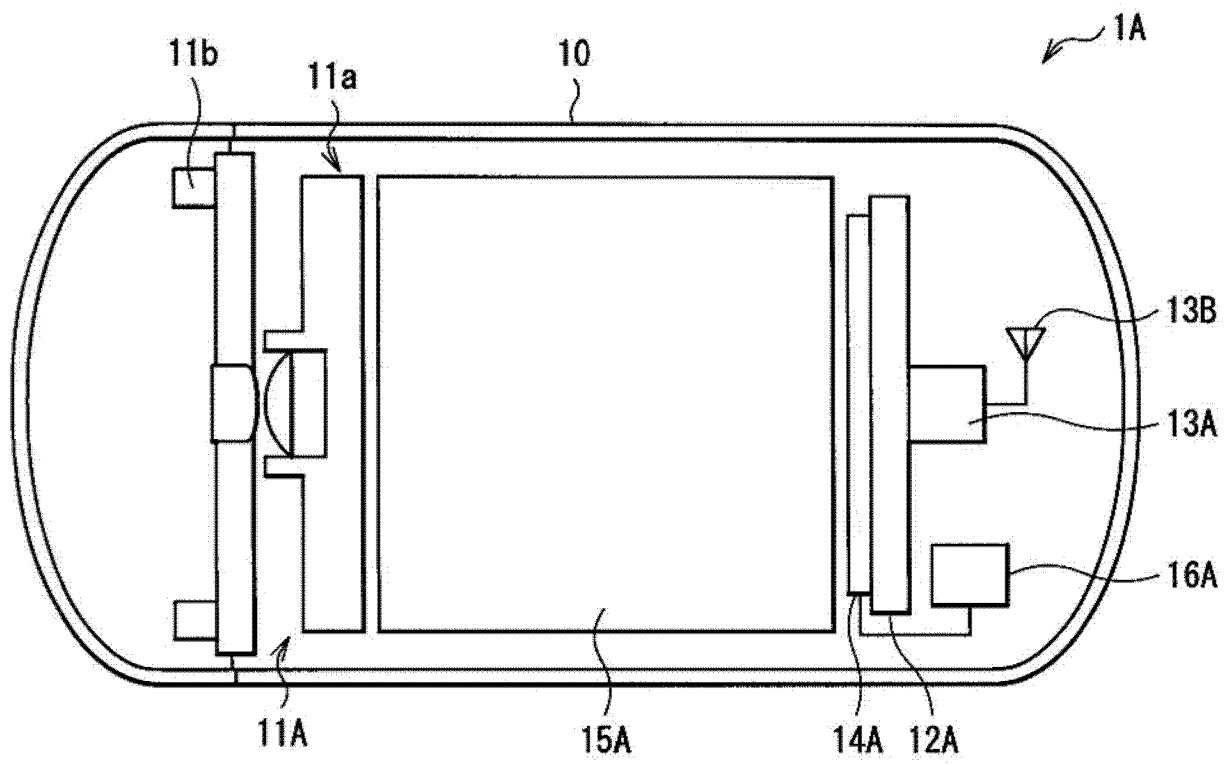


图 2

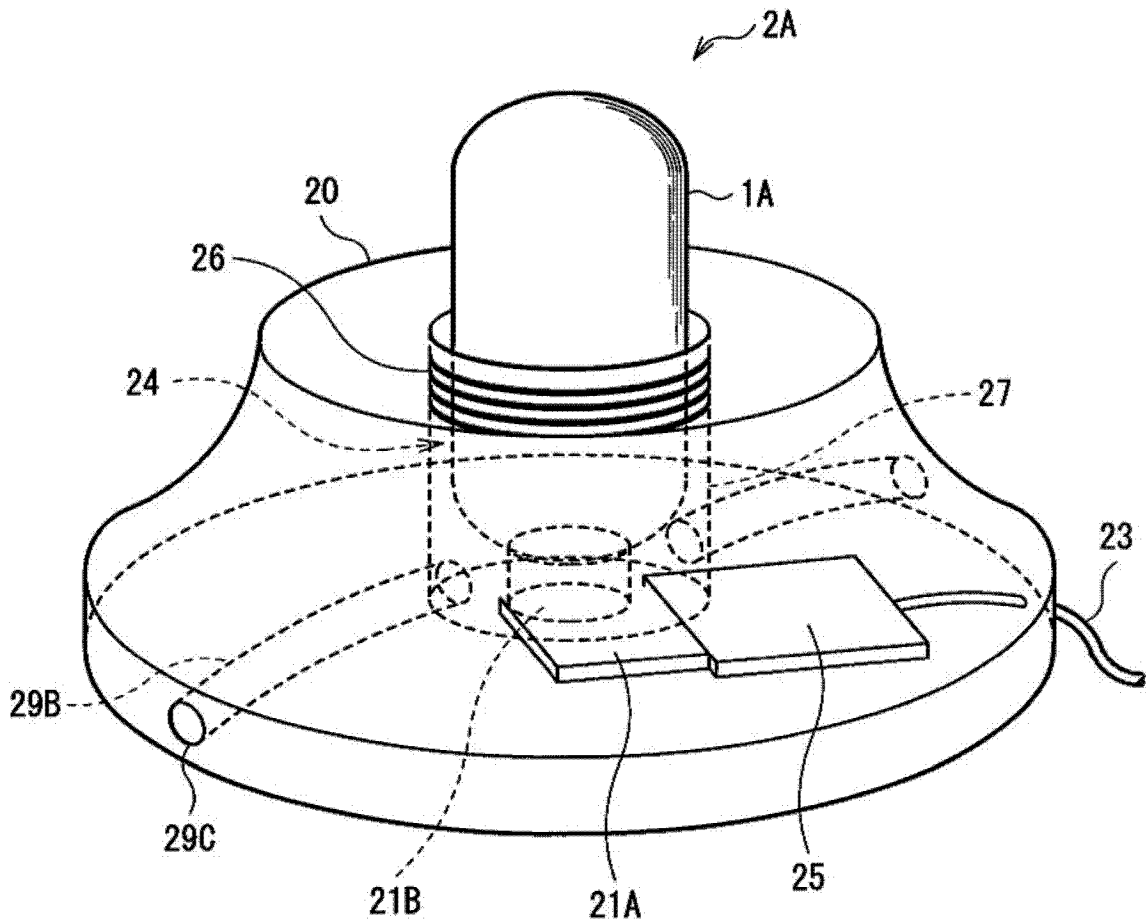


图 3

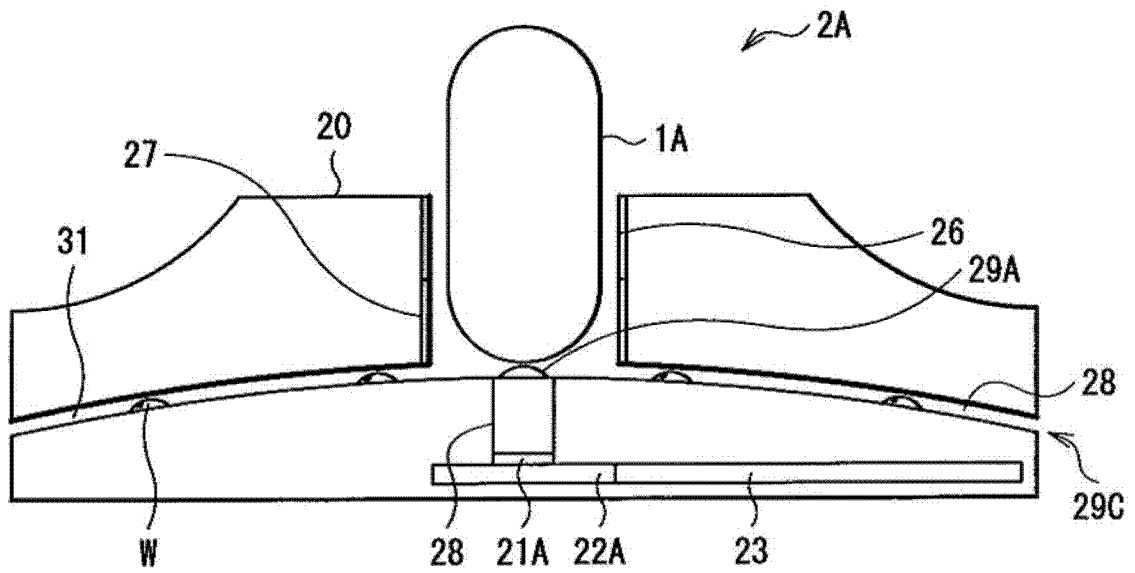


图 4

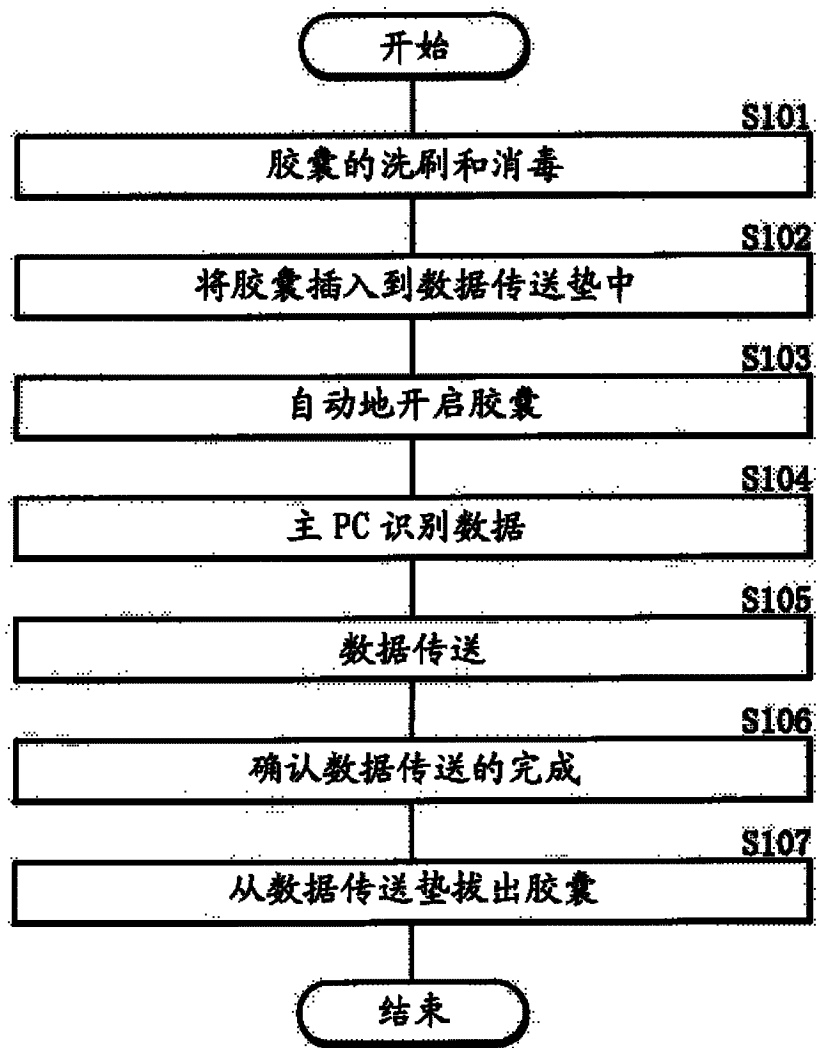


图 5

专利名称(译)	成像装置和发送/接收系统		
公开(公告)号	CN102309305A	公开(公告)日	2012-01-11
申请号	CN201110182362.3	申请日	2011-06-30
[标]申请(专利权)人(译)	索尼公司		
申请(专利权)人(译)	索尼公司		
当前申请(专利权)人(译)	索尼公司		
[标]发明人	堤伸一		
发明人	堤伸一		
IPC分类号	A61B1/00 A61B1/04 G02B23/24 H04B10/00 H04B10/071 H04B10/80		
CPC分类号	A61B1/041 A61B1/0002 A61B1/00016		
优先权	2010155045 2010-07-07 JP		
其他公开文献	CN102309305B		
外部链接	Espacenet SIPO		

摘要(译)

提供了可以快速并简单地执行数据传输的便宜的成像装置以及使用该成像装置的发送/接收系统。所述成像装置包括：成像部件；记录部件，存储由成像部件拍摄的图像的数据；发送部件，通过无线将记录部件中存储的数据发送到外部；以及控制器，控制发送部件以在成像部件完成图像拍摄之后开始数据发送。

