



(12) 发明专利

(10) 授权公告号 CN 101896128 B

(45) 授权公告日 2012. 02. 08

(21) 申请号 200880120309. 7

(22) 申请日 2008. 02. 26

(30) 优先权数据

PCT/EP2007/062351 2007. 11. 14 EP

(85) PCT申请进入国家阶段日

2010. 06. 11

(86) PCT申请的申请数据

PCT/EP2008/052307 2008. 02. 26

(87) PCT申请的公布数据

W02009/062759 EN 2009. 05. 22

(73) 专利权人 伊西康内外科公司

地址 美国俄亥俄州

(72) 发明人 L·克西基 M·达尔坎格洛

A·帕斯托里尔利

(74) 专利代理机构 北京市金杜律师事务所

11256

代理人 苏娟 朱利晓

(51) Int. Cl.

A61B 17/11 (2006. 01)

A61B 17/12 (2006. 01)

A61B 1/31 (2006. 01)

(56) 对比文件

US 2002/0165555 A1, 2002. 11. 07, 说明书第 0019-0033 段, 附图 1-4.

CN 1671329 A, 2005. 09. 21, 说明书第 11 页第 2 段 - 第 16 页第 1 段, 附图 9-21.

EP 1671594 A1, 2006. 06. 21, 全文.

审查员 杨德智

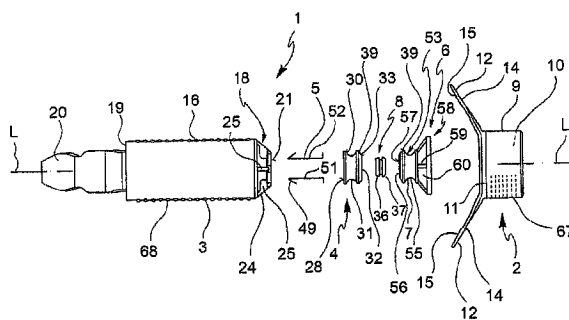
权利要求书 2 页 说明书 8 页 附图 16 页

(54) 发明名称

用于直肠切除术的直肠切除装置

(57) 摘要

一种用于直肠切除术的外科装置, 包括直肠残端闭合装置 (1), 该直肠残端闭合装置具有: 限定通道开口 (10) 的圆形肛门扩张器 (2); 肛门镜 (3), 其能够穿过圆形肛门扩张器 (2) 的通道开口 (10) 插入并且具有远端部分 (18); 塞装置 (4, 7), 其连接到肛门镜 (3) 的远端部分 (18) 并限定直肠切除区域; 切割装置 (62; 64), 其能够形成圈套器, 该圈套器能够围绕直肠 (46) 的外侧设置并从直肠的外侧抵靠塞装置 (4, 7) 的直肠切除区域运动, 其中, 塞装置 (4, 7) 在直肠切除区域中形成用于切割装置 (62; 64) 的砧板。



1. 一种用于直肠切除手术的外科装置系统,包括直肠切除装置(1),该直肠切除装置(1)包括:

肛门镜(3),其能够穿过圆形肛门扩张器(2)的通道开口(10)插入,所述肛门镜(3)具有远端部分(18);

塞装置(4,7),其连接至所述肛门镜(3)的远端部分(18)并且限定直肠切除区域;其特征在于,

切割装置(62;64),其能够形成圈套器,该圈套器能围绕直肠(46)的外侧设置并从所述直肠的外侧抵靠所述塞装置(4,7)的所述直肠切除区域运动,

其中,在所述直肠切除区域,所述塞装置(4,7)形成用于圈套器式切割装置(62;64)的砧板和使圈套器式切割装置(62;64)将其自身定位在切割平面中的周向切割槽(61)。

2. 根据权利要求1所述的外科装置系统,其中,所述塞装置(4,7)包括:直肠残端闭合塞(4),其具有周向的第一束紧表面(30),所述第一束紧表面使得能够从直肠(46)的外侧将直肠(46)抵靠所述第一束紧表面束紧;

塞连接器(5),其将所述直肠残端闭合塞(4)可移除地连接至所述肛门镜(3)的远端部分(18);

远侧塞(7),其布置在所述直肠残端闭合塞(4)的远侧并且具有周向的第二束紧表面(53),所述第二束紧表面使得能够从直肠(46)的外侧将直肠(46)抵靠所述第二束紧表面束紧,所述第一束紧表面(30)和所述第二束紧表面(53)限定两个相邻的束紧平面,

锁定构件(8),其在所述两个相邻的束紧平面之间连接所述直肠残端闭合塞(4)和所述远侧塞(7),所述锁定构件(8)形成用于在所述两个束紧平面之间切除直肠(46)的所述砧板。

3. 根据权利要求2所述的外科装置系统,其中,所述直肠残端闭合塞(4)的所述第一束紧表面(30)和所述远侧塞(7)的所述第二束紧表面(53)形成周向槽(31,55),以帮助束紧圈套器(34,34';35)绕着所述直肠残端闭合塞(4)和所述远侧塞(7)定位和收紧。

4. 根据权利要求2所述的外科装置系统,包括分别用于将所述直肠(46)抵靠所述直肠残端闭合塞(4)和所述远侧塞(7)束紧的带齿的束线带(34,34')。

5. 根据权利要求2所述的外科装置系统,包括能够插入在直肠残端(47)周围并在所述第一束紧表面(30)远侧以及所述第一束紧表面(30)和第二束紧表面(53)之间横切直肠(46)的射频圈套器(62)。

6. 根据权利要求3所述的外科装置系统,其中,束紧圈套器的用于面向所述第一束紧表面(30)和第二束紧表面(53)的内表面的形状与所述第一束紧表面(30)和第二束紧表面(53)的形状大致互补。

7. 根据权利要求2所述的外科装置系统,包括束紧带(35),该束紧带的宽度能够在所述直肠残端闭合塞(4)和所述远侧塞(7)上延伸,并且该束紧带能够在直肠横切过程中通过横切直肠腔的所述切割装置在两个所述束紧平面之间被切穿。

8. 根据权利要求7所述的外科装置系统,其中,所述束紧圈套器和所述切割装置集成在单个开放式手术或腹腔镜装置中,该单个开放式手术或腹腔镜装置包括宽度覆盖所述直肠残端闭合塞(4)和所述远侧塞(7)的所述束紧带(35)以及固定到所述束紧带(35)并沿束紧带(35)的中心线平行延伸的切割圈套器(64),所述束紧带(35)为环状。

9. 根据权利要求 2 所述的外科装置系统,包括束紧带施用器 (73),该束紧带施用器 (73) 包括:

近侧的手柄 (74);

远侧的带紧固组件 (75);

细长轴 (79),其从所述手柄 (74) 延伸至所述带紧固组件 (75);

其中,所述带紧固组件 (75) 包括在定位和收紧过程中支撑所述束紧带 (35) 的带保持底座 (76)、能够由手动操作构件 (77) 致动的带拉动机构、以及带锁定装置。

10. 根据权利要求 9 所述的外科装置系统,其中,所述带施用器 (73) 还包括切割机构,该切割机构具有容纳在所述带紧固组件 (75) 中并能够通过切割致动构件 (78) 手动操作的机械切割刀。

11. 根据权利要求 9 所述的外科装置系统,其中,所述带施用器 (73) 还包括具有相联的供电电路的电阻性切割刃,其能够通过所述手柄 (74) 处的电开关操作。

12. 根据权利要求 9 所述的外科装置系统,其中,切割圈套器连接到所述束紧带 (35),且所述带施用器 (73) 包括用于所述切割圈套器的切割圈套器拉动机构和供电电路。

## 用于直肠切除术的直肠切除装置

### 技术领域

[0001] 本发明涉及特别是在对具有小型或中型直肠类癌瘤的患者进行治疗中用于低位直肠切除术的外科装置和方法。

### 背景技术

[0002] 一种现有的执行低位直肠切除术的外科技术被称为低位前切除术 (LAR), 其可以通过开放式手术或者使用也被称为双吻合技术 (double staple technique) 的 Knight-Griffen 技术以腹腔镜的方式来执行。在全身麻醉下使直肠相对于骶骨松动, 包括在腹腔镜的直接观察下或通过开放式手术切断外侧韧带。使用线性吻合器将肠在例如乙状结肠和直肠之间切断。然后使用线性吻合器或凯途吻合器将低位直肠 (包含肿瘤) 横切。

[0003] 这样, 形成了钉合的近侧结肠残端和钉合的直肠残端, 这二者需要被接合起来以重新建立结肠和直肠的连续性。

[0004] 为此, 将圆形钉合器的砧座穿过例如左下腹上的小的皮肤切口引入近侧结肠残端, 并且将该圆形钉合器的轴和钉仓装置经肛门穿过直肠残端插入。然后在腹腔镜的观察下使圆形钉合器的轴和砧座靠近、闭合并击发。在该端对端的吻合中, 圆形钉线在之前用于执行直肠横切的钉线上被击发 (钉合交叉), 这可能导致吻合部位的泄漏。

[0005] 此外, 通过现有的腹腔镜手术和开放式手术的装置和步骤, 外科医生难以到达切除部位并将外科切割装置 (切割 - 钉合器) 相对于待切除的肿瘤放置在正确位置。特别是在肿瘤的位置使得无法通过肛管将直肠翻转且直肠残端的横切是通过开放式或腹腔镜手术钉合而形成的情况下, 切除是在不能直接看到肿瘤的情况下盲目地执行的。

[0006] 因此, 关于低位前切除术以及结肠和直肠残端的端对端吻合, 需要克服现有技术的器械和方法的缺点的供人使用的外科装置和方法。

### 发明内容

[0007] 因此, 本发明的目的是提供一种外科装置, 该外科装置在腔内 - 腹腔镜结合或腔内 - 开放式结合的直肠切除介入中用于直肠残端闭合, 并且具有克服所述的现有技术缺点的特征。

[0008] 在上述目的的范围内, 本发明的一个特别的目的是提供一种消除或减少结肠和直肠残端的端对端吻合中的钉线交叉的直肠残端闭合装置和方法。

[0009] 本发明的又一个特别目的是提出一种允许对待切除的肿瘤或病变进行直接眼睛控制的直肠切除装置和方法。

[0010] 一种用于直肠切除手术的外科装置实现了这些目的, 该外科装置包括直肠切除装置, 该直肠切除装置包括:

[0011] 圆形肛门扩张器, 其限定通道开口;

[0012] 肛门镜, 其能够穿过所述圆形肛门扩张器的所述通道开口插入, 所述肛门镜具有远端部分;

[0013] 塞装置,其连接至所述肛门镜的远端部分并且限定直肠切除区域;

[0014] 切割装置,其能够形成圈套器,该圈套器能围绕直肠的外侧设置并从直肠的外侧抵靠所述塞装置的所述直肠切除区域运动

[0015] 其中,在所述直肠切除区域中,所述塞装置形成用于所述切割装置的砧板。

[0016] 根据示出本发明的实施方式的附图及其说明,以及用于解释本发明的原理的上文给出的对本发明的概述和下文给出的对实施方式的具体说明,本发明的这些和其他目的和优点将是很清楚的。

## 附图说明

[0017] 图 1 是根据本发明的一种实施方式的用于直肠残端闭合术的外科装置的分解侧视图;

[0018] 图 2 是图 1 中的装置在纵向横截面处的剖视图,该装置处于已组装置;

[0019] 图 3 至图 14 示出在根据本发明的一种实施方式的用于直肠切除、直肠残端闭合以及直肠-结肠残端端对端吻合的方法的不同阶段中图 1 中的装置连同束紧装置和切除装置的使用;

[0020] 图 15 至图 17 示出了在根据本发明的又一种实施方式的用于直肠切除和直肠残端闭合的方法的各阶段中图 1 中的装置连同一种替代的束紧装置和切除装置的使用;

[0021] 图 18 是根据本发明的又一种实施方式的外科装置的部分侧视图;

[0022] 图 19 是图 18 中的装置的分解透视图;

[0023] 图 20 是根据本发明的一种实施方式的束紧带施用器的透视图;

[0024] 图 21 具体示出图 20 中的施用器。

## 具体实施方式

[0025] 参照附图(在附图中同样的标记表示同样的组件),图 1 示出了用于在直肠切除介入中进行直肠残端闭合的外科装置 1。

[0026] 装置 1 包括圆形肛门扩张器 2、肛门镜 3、直肠残端闭合塞 4、塞连接器 5、具有远侧塞 7 的远侧板 6 以及锁定构件 8。

[0027] 在对外科装置的说明中,“远侧”和“近侧”是以外科医生的角度为参照的。参照胃肠道来看,“远侧”表示“朝向嘴”而“近侧”表示“朝向肛门”。

[0028] 圆形肛门扩张器 2(CAD) 包括圆柱形的环形壁 9,环形壁 9 能够经肛门插入直肠并且在内部限定通道开口 10,通道开口 10 提供用于观察和用于外科手术的经肛门进入开口并保护内括约肌和肛门壁不受损伤。连接部分 11 布置在环形壁 9 的近端并且能够在直肠内保持环形壁 9。连接部分 11 包括从环形壁 9 向外侧向伸出并且向近侧倾斜以适应患者肛门和肛周区域的解剖结构的两个相对平的翼片 12、13。每个翼片 12、13 形成变窄的瓶颈部分 14 和环形的端部 15,其适于缝合至患者的肛周皮肤以将装置 1 的位置固定在肛门内。

[0029] 肛门镜 3 包括具有纵向直圆柱形的形状的侧壁 16,侧壁 16 限定工作通道 17 以及远端部分 18。侧壁 16 能够插入圆形肛门扩张器 2 的环形壁 9 内并且能够在环形壁 9 内纵向(在远侧-近侧方向上 D-P)平移和旋转,且侧壁 16 包括近侧边缘 19 或凸缘,近侧边缘 19 或凸缘径向地延伸超出环形壁 9 的内表面以限定防止肛门镜 3 通过环形壁 9 插入直肠内

过深的冲程末端表面。平的手柄部分 20 从近侧边缘 19 侧向地向近侧伸出并且使得能够在肛门扩张器的环形壁 9 内手动地转动和平移肛门镜 3, 以调整连接有直肠残端闭合塞和远侧板的远端部分 18 相对于待去除的肿瘤或病变的位置。

[0030] 肛门镜 3 的远端部分 18 包括远端壁 21 以及一个或多个底座, 远端壁 21 能够为直肠残端闭合塞 4 提供抵靠表面, 一个或多个底座能够接收保持直肠残端闭合塞 4 牢固地抵靠肛门镜 3 的远端壁 21 的一个或多个塞连接器 5。根据一种实施方式, 远端壁 21 包括布置为大致垂直于肛门镜 3 的纵向轴线的大致平的环形壁。环形壁 21 形成通孔 22, 通孔 22 的尺寸使得塞连接器 5 能够经过环形壁 21 并接合直肠残端闭合塞 4 以将直肠残端闭合塞 4 抵靠肛门镜远端部分 18 锁定。

[0031] 根据一种替代的实施方式, 远端壁 21 限定用于通过例如卡扣接合、螺纹连接或压合配合与直肠残端闭合塞 4 直接接合的底座。

[0032] 根据又一种替代的实施方式, 直肠残端闭合塞 4 与肛门镜 3 整体地形成, 且通过连接器与远端壁 21 或侧壁 16 连接, 连接器例如具有倾向于产生断裂以将直肠残端闭合塞 4 与肛门镜 3 分离的点或线的断裂结、断裂肋或断裂壁。

[0033] 肛门镜 3 的远端部分 18 还包括一个或多个窗口 23, 窗口 23 径向延伸超过直肠残端闭合塞 4 和远侧塞 5 以使得能够经肛门直接观察肿瘤 48 或其他病变及其边缘。这使得外科医生能够将外科装置相对于肿瘤精确地定位并且因此能够更好地控制切除的位置以及直肠残端形成。

[0034] 根据一种实施方式, 肛门镜 3 的远端部分 18 包括大致截锥形的窗口环 24, 窗口环 24 具有将圆柱形侧壁 16 的远侧边缘 (构成截锥形的较大的底面) 连接至远端壁 21 (构成截锥形的较小的底面) 的至少一个、优选地三个或四个倾斜的杆 25, 其中限定在杆 25、远端壁 21 和侧壁 16 之间的窗口 23 在远端壁 21 外侧径向地延伸并且提供到塞 4 和 7 远侧的区域的直接视觉通路或还有器械通路。

[0035] 在侧壁 16 的内部凹表面 26 中, 印刷、模压或通过其他方式设置有表示例如厘米级的分级序列标记 27, 以提供对肛门镜插入深度以及远端部分 18 到肛门边缘的距离的直接视觉指示。每个标记 27 可以包括表示与侧壁 16 的近端区域处的固定参照点的距离的中间数字以及在该数字任一侧延伸的一根或两根参照线, 使得也能够不受由相当长的管状工作通道 17 引起的困难视觉预期影响的情况下容易地将不是非常靠近数字的器械与一定的距离相关联。

[0036] 如上文所述, 肛门镜 3 可滑动且可转动地由圆形肛门扩张器 2 的环形壁 9 接收, 并且其长度使得其从环形壁 9 远侧地伸出以提供到从肛门边缘开始约 5 至 15 厘米深度处的通路。

[0037] 肛门扩张器 2 的环形壁 9 在其内表面处限定一组周向延伸的平行的锁定肋 67, 且肛门镜 3 的侧壁 16 在其外表面处限定一组周向延伸的平行的相反锁定肋 68, 相反锁定肋 68 被配置为能够通过肛门镜 3 相对于肛门扩张器 2 的转动来与锁定肋 67 接合和分离, 其中, 在分离配置下肛门镜 3 能够在肛门扩张器 2 内在远侧-近侧方向上平移, 而在接合配置下肛门镜 3 相对于肛门扩张器 2 锁定。

[0038] 为此, 锁定肋 67 和相反锁定肋 68 仅沿着肛门扩张器和肛门镜的面对表面的周向上的有限部分延伸, 使得在未锁定配置下锁定肋 67 能够被定位在肛门镜 3 的无相反锁定肋

的区域中。

[0039] 直肠残端闭合塞 4 包括环形主体,其具有能够被保持为抵靠肛门镜 3 的远端壁 21 的大致平的近端面 28。通道区域 29 形成在环形主体中并且被配置为使得圆形钉合装置 41 的套管针 40 能够经过直肠残端闭合塞 4,以在端对端吻合过程中将钉合装置 41 的钉紧固组件 42 与砧座 43 联接。该通道区域 29 可以实施为管道 29,或者替代地可以实施为由诸如橡胶或膨胀的聚合物的易刺穿材料制成的部分。因此,直肠残端闭合塞 4 的环形主体不需要从一开始就具有环形的形状,而是在由圆形钉合装置 41 的套管针 40 刺穿时采用环形形状。

[0040] 直肠残端闭合塞 4 的环形主体包括围绕塞 4 延伸的第一外部周向束紧表面 30,该表面意于提供从外侧束紧直肠 46 的腔以形成直肠残端 47 闭合所抵靠的接合点。

[0041] 根据一种实施方式,第一束紧表面 30 包括周向槽 31 以帮助圈套器 34 的定位和收紧,可以通过开放式手术或腹腔镜手术将圈套器 34 围绕直肠定位,然后将圈套器 34 收紧。由于周向槽 31,在圈套器 34 的收紧过程中,圈套器 34 被偏压以正好定位在第一束紧表面 30 的上方,且直肠 46 的环被压在周向槽 31 内且在圈套器 34 和第一束紧表面 30 之间。

[0042] 直肠残端闭合塞 4 还包括联接底座 32,联接底座 32 用于将远侧板 6 连接至直肠残端闭合塞 4。根据一种实施方式,联接底座 32 形成为靠近直肠残端闭合塞 4 的远端面 33 并且能够实施为槽或腔,其具有适于接合远侧板 6、或者作为替代的单独的专用锁定构件 8 的相应齿或边缘的底切。

[0043] 塞连接器 5 (如果设有的话) 将直肠残端闭合塞 4 联接至肛门镜 3 的远端部分 18。如上文所述,塞连接器 5 可以实施为肛门镜 3 和直肠残端闭合塞 4 的整体部件,肛门镜 3 和直肠残端闭合塞 4 被制造为单个件并且设置有预期产生断裂以将直肠残端闭合塞 4 与肛门镜 3 分离的点或线。

[0044] 替代地,塞连接器 5 可以实施为形成于直肠残端闭合塞 4 和肛门镜远端部分 18 中的一者上的连接部分,并且被配置为可移除地分别与另一者接合。

[0045] 根据图 1 和图 2 所示的示例性的实施方式,塞连接器 5 包括接合直肠残端闭合塞 4 以及肛门镜的远端部分 18 中的连接器接收底座的两个弹性弹簧 51、52。当处于操作位置时,弹性弹簧 51、52 延伸穿过远端壁 21 的孔 22 并且至少部分地穿过直肠残端闭合塞 4 的通道 29。弹簧 51、52 的近端部分 49 被定位成使得穿过肛门镜 3 的工作通道 17 的抓取器械 50 能够接触近端部分 49。这使得能够抓取弹簧 51、52 并且去除、切割或使弹簧断裂以将肛门镜 3 与直肠残端闭合塞 4 分离。

[0046] 根据一种实施方式,塞连接器包括由肛门镜远端部分 18 可转动地支撑的卡口连接器 69。卡口连接器 69 包括能够可移除地接合形成于直肠残端闭合塞 4 中的相应卡口底座 71 的远侧卡口键 70 以及向近侧伸入肛门镜工作通道 17 中并且能够由外科抓取装置经肛门抓取并转动的致动部分 72。致动部分 72 具有平板形的形状且卡口连接器 69 能够使得在塞联接配置下,致动部分 72 与肛门镜窗口环 24 的倾斜杆 25 对准以不妨碍视觉通路 (图 18, 19)。

[0047] 远侧板 6 包括布置在直肠残端闭合塞 4 远侧并且具有第二周向束紧表面 53 的远侧塞 7。

[0048] 与直肠残端闭合塞 4 类似,第二束紧表面 53 也可围绕远侧塞 7 延伸并用来提供可从外侧束紧直肠 46 的腔以形成待去除的直肠部分 54 闭合所抵靠的邻接点。

[0049] 根据一种实施方式,第二束紧表面 53 包括第二周向槽 55 以帮助第二圈套器 34' 的定位和收紧,可以通过开放式手术或腹腔镜手术将第二圈套器 34' 定位在直肠 46 的周围并然后收紧该圈套器。由于第二周向槽 55,在圈套器 34' 的收紧过程中,圈套器 34' 被偏压以正好定位在第二束紧表面 53 上方,且直肠 46 的环被压在周向槽 55 内且在圈套器 34' 和第二束紧表面 53 之间。

[0050] 远侧板 6,更准确地是其远侧塞 7,包括联接底座 56,用于远侧板 6 与直肠残端闭合塞 4 的连接。

[0051] 根据一种实施方式,联接底座 56 形成为靠近远侧塞 7 的近端面 57 并且能够实施为槽或者腔,其具有适于与直肠残端闭合塞 4,或者作为替代的单独的专用锁定构件 8 的相应齿或边缘接合的底切。

[0052] 根据一种实施方式,远侧板 6 包括远侧扩宽部分,例如布置在远侧塞 7 的远侧的扩宽环 58,扩宽环 58 的直径比肛门扩张器 2 的通道开口 10 的内径小,以允许装备有直肠残端闭合塞 4 和远侧板 6 的肛门镜 3 插入。

[0053] 扩宽环 58 通过至少一个、优选地三个或四个倾斜的杆 59 连接至远侧塞 7,其中,杆 59 和扩宽环 58 之间限定的自由空间形成窗口 60,窗口 60 在远侧塞 7 外侧径向延伸,并且提供到远侧塞 7 远侧以及扩宽环 58 远侧的区域的直接视觉通路或还有器械通路。

[0054] 根据本发明的一个方面,外科装置被设计为使得远侧扩宽环 58 与远侧束紧平面(由远侧塞 7 的束紧表面 53 限定)之间以及与切除平面(在塞 4 和塞 7 之间)之间的距离在肿瘤或病变边界与切除平面之间以及组织挤压区域之间提供足够的余量,使得在肿瘤前面的扩宽环 58 的正确定位自动地确定切除平面的标准化且可重复的定位。

[0055] 根据本发明的一个方面,远侧塞 7 被配置为大致不渗透的块,使得在直肠部分 54 的切除和去除过程中都能防止泄漏和肿瘤转移。

[0056] 远侧板 6 的整体截锥形形状以及肛门镜 3 的远端部分 18 的整体截锥形形状限制了整体周向的槽,该槽引导并帮助束紧圈套器 34、34',条或带 35 的正确定位,下文将具体说明。

[0057] 如上文所述,远侧板 6 可以以不同的方式连接至直肠残端闭合塞 4。根据一种实施方式,可以提供具有近侧凸缘 36 和远侧凸缘 37 的锁定构件 8,近侧凸缘 36 能够与直肠残端闭合塞 4 的联接底座 32 接合,远侧凸缘 37 能够与形成于远侧板 6 的远侧塞 7 中的相应的联接底座 56 接合。在将健康的直肠残端 47 与包含肿瘤的腔的不健康腔部分 48 绕着相应的塞 4 和 7 收紧之后,希望配置锁定构件 8 使得其在塞 4 和 7 之间提供可移除或可逆的连接以将健康的直肠残端 47 与不健康腔部分 48 分离。

[0058] 这可以通过将锁定构件 8 的连接凸缘 36、37 以及塞 4、7 的相应联接底座 32、56 配置为使得其能够通过例如卡扣或压合配合的可移除接合获得,或者可通过以能够被用于直肠切除的同一切割装置切穿的材料(橡胶、聚合物)制造锁定构件 8 来实现。为此,锁定构件 8 可以被配置为形成用于诸如腹腔镜射频圈套器 62 的切割装置的砧板。

[0059] 此外,相反的周向引导表面 39 可以形成于锁定构件 8 自身中或者形成于单独或与锁定构件 8 共同限定周向切割槽 61 的塞 4、7 中,该周向切割槽使切割装置将其自身定位在由相应的第一和第二束紧表面 30、53 确定的第一和第二束紧平面之间的预定切割平面中。

[0060] 根据一种实施方式,直肠残端闭合塞 4 和远侧塞 7 大致与肛门镜 3 的纵向轴线 L 同

轴并且直径小于肛门镜侧壁 16 和远侧板扩宽环 58 的直径,以使得能够越过塞 4 和塞 7 直接经肛门看到肿瘤。

[0061] 再看收紧圈套器 34,34',根据一种实施方式,可以使用带齿的束线带来将直肠 46 分别抵靠直肠残端闭合塞 4 和远侧塞 7 束紧(图 4,6)。带齿的束线带提供类似棘轮的单向不可返回的收紧。

[0062] 可以通过腹腔镜手术或开放式手术来施用束紧圈套器 34、34'。

[0063] 替代地(图 15 至图 17),收紧的圈套器可以绕着直肠束紧并通过诸如钉或夹子 63 或类似棘轮的带齿锁定部分的锁定构件锁定在组织压迫配置。

[0064] 根据一种实施方式,用于面向第一和第二束紧表面 30、53 的束紧圈套器或束紧条的内表面的形状与束紧表面 30、53 的形状,特别是周向槽 31、55 的形状大致互补。

[0065] 也可以想到,提供一种束紧带 35,其宽度能够延伸覆盖直肠残端闭合塞 4 和远侧塞 7,并且在直肠横切过程中可以被用于横切直肠腔的同样的切割器械在束紧平面之间切穿。

[0066] 根据一种实施方式,束紧圈套器和切割器械集成在单个开放式手术或腹腔镜手术装置中,包括宽度覆盖直肠残端闭合塞 4 和远侧塞 7 的环状带 35 以及固定至环状带 35 并且与带 35 的延伸部平行并沿着环状带的中心线延伸的切割圈套器,例如射频圈套器 64 或机械振动切割圈套器。这样,收紧的带 35 在切割过程中确保集成的切割圈套器(例如射频圈套器 64)的正确定位。

[0067] 图 20、21 示出了一种示例性的而非限制性的开放式手术和/或腹腔镜手术束紧带施用器 73。施用器 73 包括近侧手柄 74、远侧带紧固组件 75 和从手柄 74 延伸至带紧固组件 75 的细长的直的或弯曲的轴 79。带紧固组件 75 包括在定位和收紧过程中支撑带 35 的带保持底座 76、能够由杠杆 77 或其他手动操作构件致动的带拉动机构、以及能够实施为吻合紧固件、夹具施用器或直接设置在带一端的类似棘轮的带齿锁定底座的带锁定装置。带施用器 73 还包括切割机构,切割机构包括容纳在带紧固组件 75 中并且连接至可以通过切割致动构件(例如旋钮 78)手动操作的切割机构的机械切割刀。替代地,可以设置具有相关联的供电电路的可加热的(例如电阻性的)切割刀,其可通过操作手柄 74 处的电开关致动。

[0068] 在束紧带 35 中集成有射频或机械切割圈套器的情况下,带施用器 73 还可以包括切割圈套器拉动机构和用于切割圈套器的供电电路。

[0069] 根据又一种实施方式,周向切割刀可以设置在第一和第二束紧表面之间并且被配置为在将直肠抵靠第一和第二束紧表面束紧的过程中直肠腔压靠周向切割刀并且被从内侧切开。替代地,切割刀可以可旋转地安装在第一和第二束紧表面之间并且通过可手动操作的旋转杆产生的旋转运动驱动经过腔壁组织,所述旋转杆扭转地接合切割刀并且在肛门镜工作通道 17 内延伸。

[0070] 本领域技术人员将理解,上述束紧带施用器使得能够通过腹腔镜手术或开放式手术舒适地进入低位前直肠区域,并且能够以可控的拉力施加束紧带并以比现有技术更有利的工作位置执行切除。

[0071] 根据本发明的又一种实施方式,提供一种圆形钉合装置 41,其包括具有手柄、插入轴、以及与砧座接近机构、钉驱动机构和切割机构相关联的钉紧固组件 42 的钉合器主体

65。圆形钉合器 41 还包括具有近侧钉成型表面和向近侧伸出的连接轴 44 的砧座 43。连接套管针 40 操作地连接至砧座接近机构并且从钉紧固组件 42 向远侧伸出。连接套管针 40 和连接轴 44 能够可移除地互相接合并且以传递张力的方式将砧座 43 联接至圆形钉合装置 41 的主体 65。圆形钉合装置 41 特别适于直肠残端 47 与近侧结肠残端 66 的端对端吻合。为此,钉紧固组件 42 的外径略小于肛门扩张器 2 的通道开口 10 的内径。

[0072] 此外,钉紧固组件 42 和 / 或砧座 43 限定组织接收腔 45,组织接收腔 45 的直径和深度大于直肠残端闭合塞 4 的外径和轴向长度。

[0073] 特别地,组织接收腔 45 的直径和深度足以接收直肠残端闭合塞 4 以及束紧圈套器 (在执行吻合之前将圈套器的悬伸的带切去) 和被夹住的组织环。

[0074] 根据又一种实施方式,外科装置包括照明装置,照明装置能够通过光信号标记第一和 / 或第二束紧表面 30、53 和 / 或切除平面,光信号的强度足以穿透直肠壁并能够从直肠腔外看到,以指示束紧圈套器以及切除的正确定位。这种照明装置可以包括沿着肛门镜延伸并且在可以是至少部分透明的第一和第二束紧表面 30、53 附近终止的光纤光传递装置。

[0075] 图 3 至图 14 示出了一种用于通过根据本发明的外科装置执行直肠切除、直肠残端闭合以及直肠残端端对端吻合的方法。

[0076] 在将圆形肛门扩张器 2 引入患者肛门并通过支座缝线将其固定在患者皮肤上之后,将固定直肠残端闭合塞 4 和远侧板 6 的肛门镜 3 引入扩张器 2 的通道开口 10 中并抵靠扩张器 2 锁定就位 (图 3)。

[0077] 在肛门镜 3 穿过圆形肛门扩张器 2 插入的过程中,肛门镜被保持在相对于肛门扩张器的角位置使得肛门扩张器 2 的锁定肋 67 与肛门镜 3 的相反锁定肋 68 不干涉,从而使得肛门镜 3 能够纵向 (近侧 - 远侧方向) 移动。一旦肛门镜 3 定位在正确的插入深度处,则将肛门镜 3 相对于肛门扩张器 2 转动使得锁定肋 67 与相反锁定肋 68 接合,从而将肛门镜 3 相对于肛门扩张器 2 纵向锁定。

[0078] 通过腹腔镜手术或开放式手术将第一和第二束紧圈套器,特别是束线带 34、34' 环绕直肠 46 (图 4)。

[0079] 通过肛门镜远端部分 18 和远侧板 6 的窗口 23、60 直接经肛门观察来辅助肛门镜和束线带的定位 (图 5)。

[0080] 应当注意,外科装置被设计为使得远侧扩宽环 58 与远侧束紧平面 (由远侧塞 7 的束紧表面 53 限定) 之间以及与切除平面 (在塞 4 和塞 7 之间) 之间的距离决定肿瘤或病变的边界与切除平面之间以及与组织挤压区域之间正确的余量。因此,通过将具有远侧扩宽环 58 的远侧板 6 定位在肿瘤的前方,能够获得肿瘤与组织挤压区域之间以及与切除平面之间的标准且可重复的余量。

[0081] 一旦实现直肠残端闭合塞 4 相对于肿瘤 48 的正确定位,束线带 34 分别绕着直肠残端闭合塞 4 和远侧塞 7 的第一和第二束紧表面 30、53 收紧,从而使直肠残端绕着塞 4 和塞 7 系牢,塞 4 和塞 7 仍牢固地连接至肛门镜 3 并且通过肛门镜 3 支撑和稳定。在该阶段,塞 4 和塞 7 的周向槽 31 和 55 接收束线带 34、34' 并且确保束线带的正确定位 (图 6 和图 7)。在使得直肠 46 抵靠塞 4 和塞 7 密封之后,可以在两个束紧平面之间执行切除。为此,使开放式手术或腹腔镜手术切割装置就位并在两个束线带 34、34' 之间横切直肠。根据一

种实施方式。可以想到使用射频圈套器（图 8），将射频圈套器插入在直肠残端 47 周围并收紧在远侧塞 7 和直肠残端闭合塞 4 之间。由于引导表面 39，切割槽 61 设置在塞 4 和塞 7 之间，使得在横切过程中射频圈套器 62 能够自对准。

[0082] 根据本发明的一种实施方式，切割器械完全切穿直肠和锁定构件 8，从而将直肠残端与待去除的直肠腔部分 54 分开并且将直肠残端闭合塞 4 与远侧板 6 分开（图 8,9,10）。

[0083] 根据另一种实施方式，切割器械切穿直肠但不横切锁定元件 8，然后锁定元件 8 与远侧塞或直肠残端闭合塞脱离以使其互相分离。

[0084] 一旦直肠切除完成（图 10），包含肿瘤 48 或病变的不健康腔部分 54 被从患者体内移除。

[0085] 健康的直肠残端 47 可以被彻底地清洗和冲洗以去除可能意外地转移或挤进健康组织中的残余肿瘤细胞。

[0086] 现在，仍然由束紧圈套器（束线带 34）束缚的健康直肠残端 47 准备好通过荷包缝线闭合（purse string closure）或通过线性钉合与预先准备好的近侧结肠残端 66 进行端对端吻合。

[0087] 为了提供用于圆形钉合装置 41 的进入空间，必须将肛门镜 3 从圆形肛门扩张器 2 中移除，因此肛门镜 3 必须与直肠残端闭合塞 4 分离。这是通过外科抓取器械 50 完成的，外科抓取器械 50 通过肛门镜 3 的工作通道 17 插入直至其远端部分，然后被操作以抓取塞连接器 5 的近侧部分 49 以使得塞连接器 5 与直肠残端闭合塞 4 脱离（图 10,11）。

[0088] 根据一种实施方式，可以通过破坏肛门镜远端部分 18 与直肠残端闭合塞 4 之间的一个或多个连接桥使得肛门镜 3 与直肠残端闭合塞 4 脱离。

[0089] 现在将圆形钉合装置 41 通过肛门扩张器 2 引入直至其钉紧固组件 42 到达直肠残端闭合塞 4。从钉紧固组件 42 向远侧伸出的连接套管针 40 插入或刺穿塞 4 的通道区域 29。圆形钉合装置 41 的砧座 43 通过小的切口被引入近侧结肠残端 66 并且围绕其连接轴 44 执行荷包缝合。然后在腹腔镜观察下将轴 44 和套管针 40 连接，闭合并击发钉合装置 41。所谓的切除组织圈（cut-out tissue donut）以及直肠残端闭合塞 4 和束紧圈套器 34 被封闭在在专门的组织接收空间 45 内（图 13,14）。

[0090] 然后将圆形钉合装置 41 从患者向近侧撤回体外，检查组织圈并进行泄漏测试，以确保吻合是不透气不透液的。

[0091] 上述装置和方法具有多种优点。上述装置和方法能够在形成直肠残端之前直接眼镜控制待切除的肿瘤，并且通过形成能够完全容纳在钉合器的组织接收腔内的无钉直肠残端避免钉合交叉。

[0092] 虽然已经通过描述几种实施方式对本发明进行了说明，并相当详细地描述了示出的实施方式，但是权利要求书的范围并不意于以任何方式受限于这些细节。

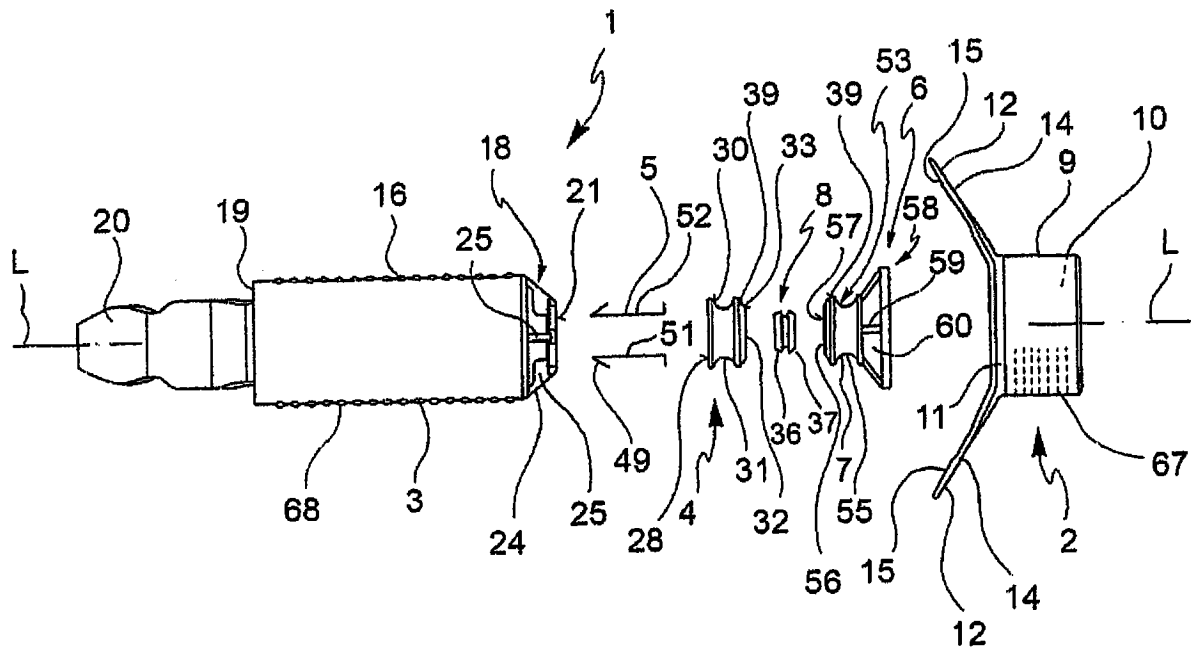


图 1

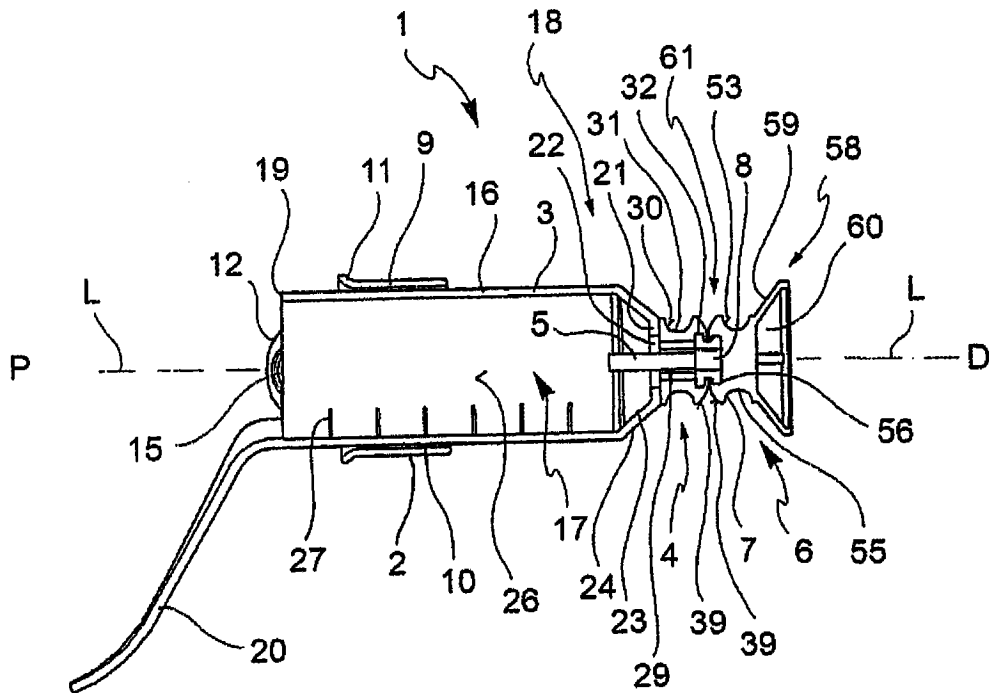


图 2

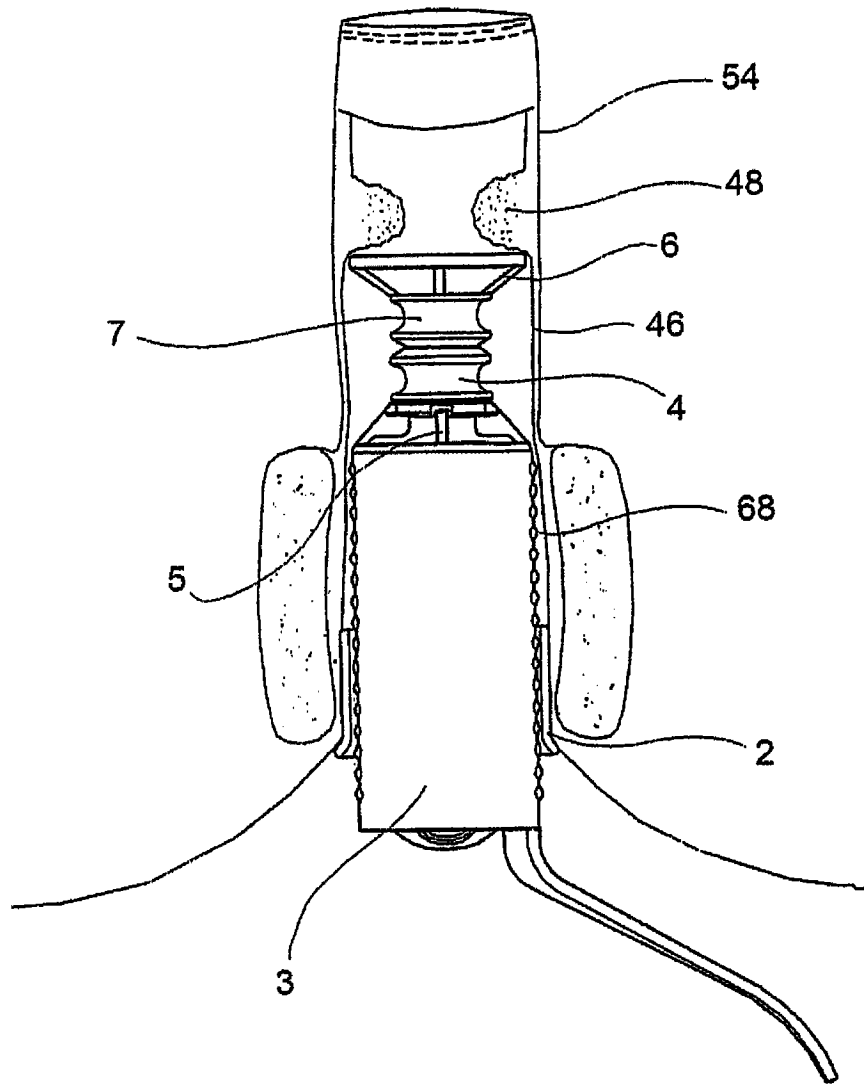


图 3

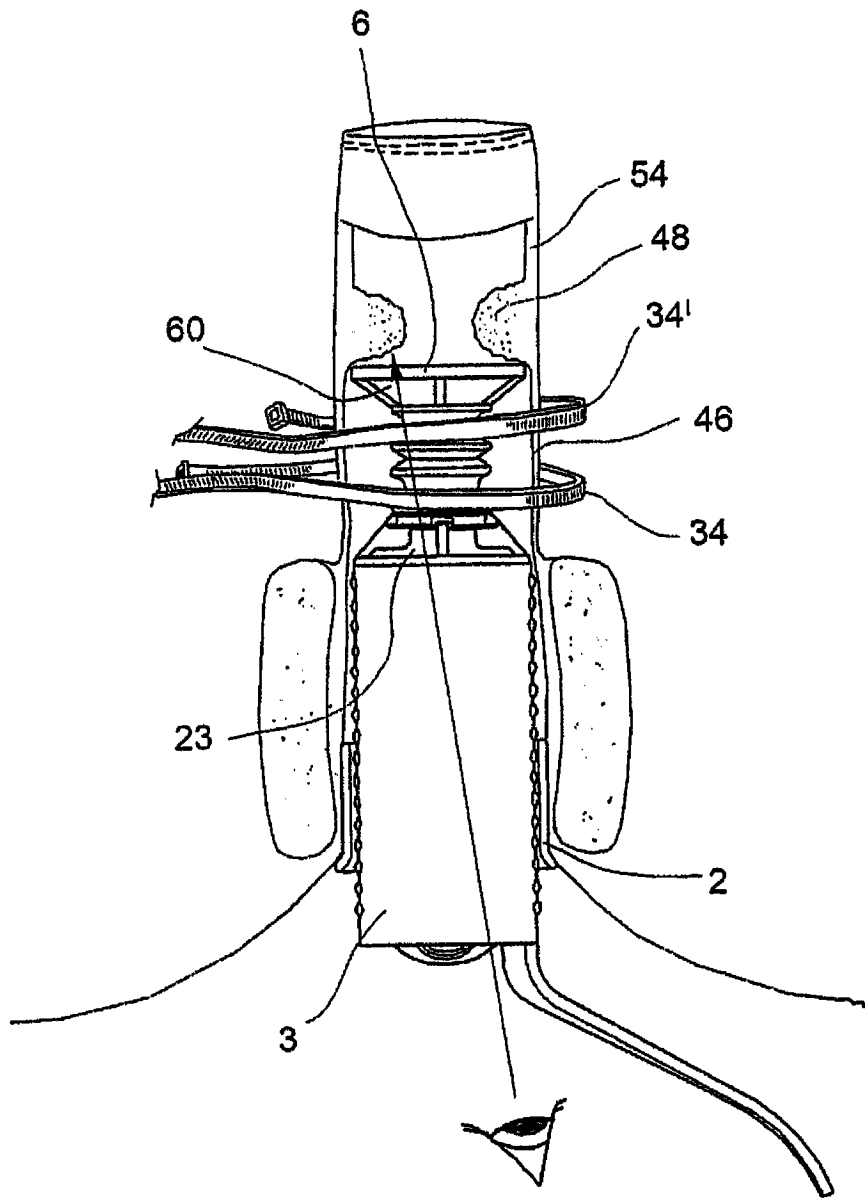


图 4

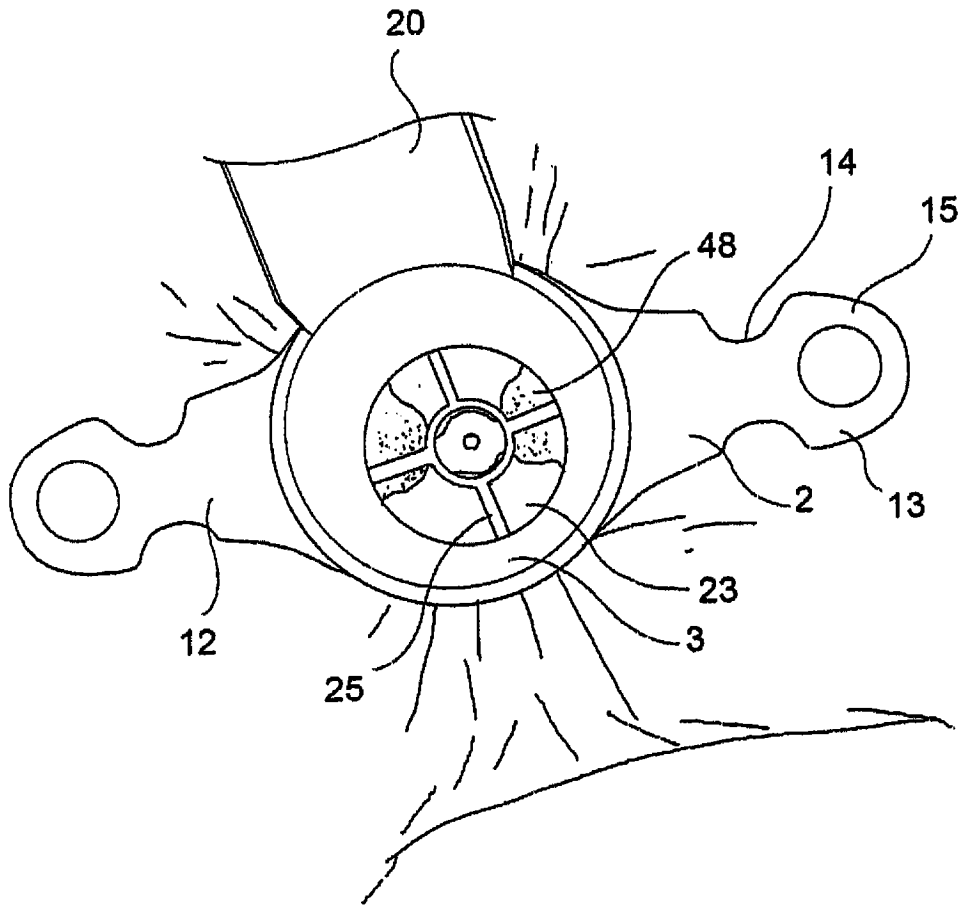


图 5

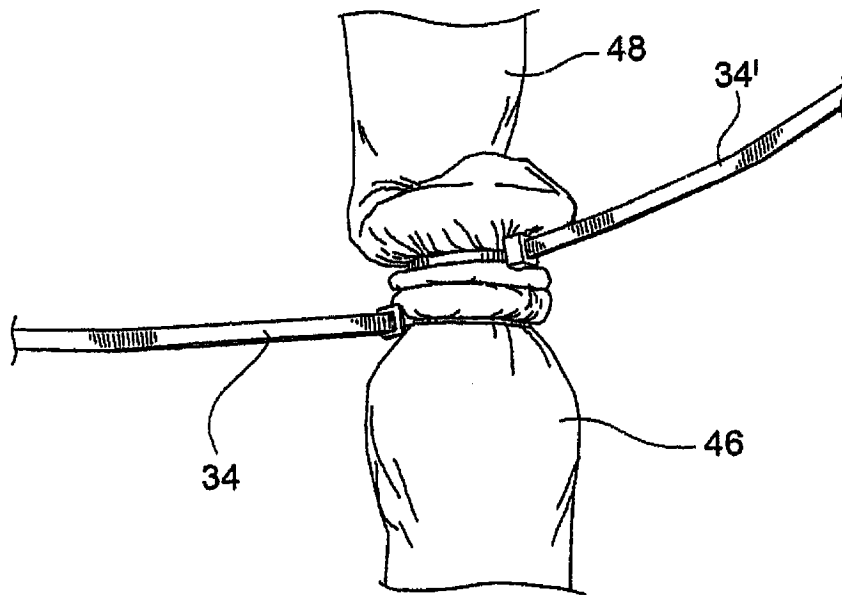


图 6

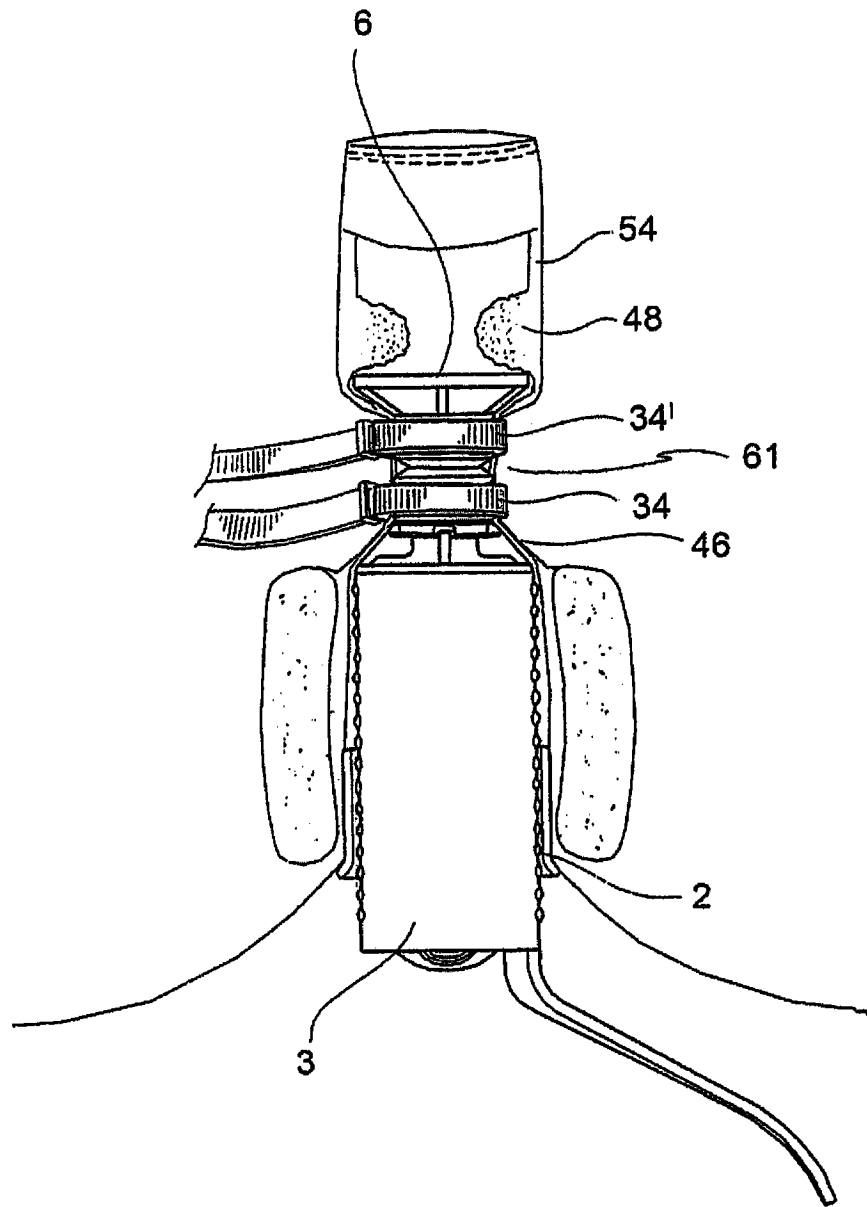


图 7

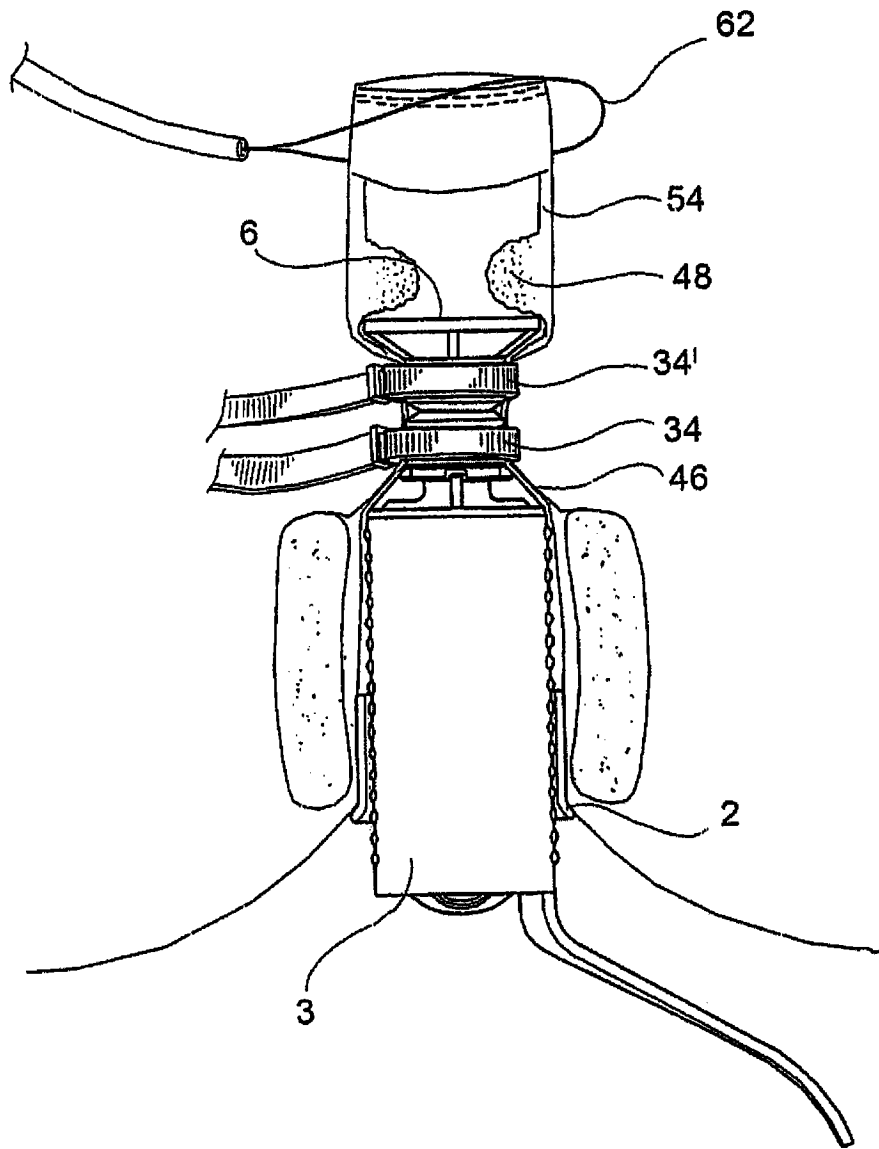


图 8

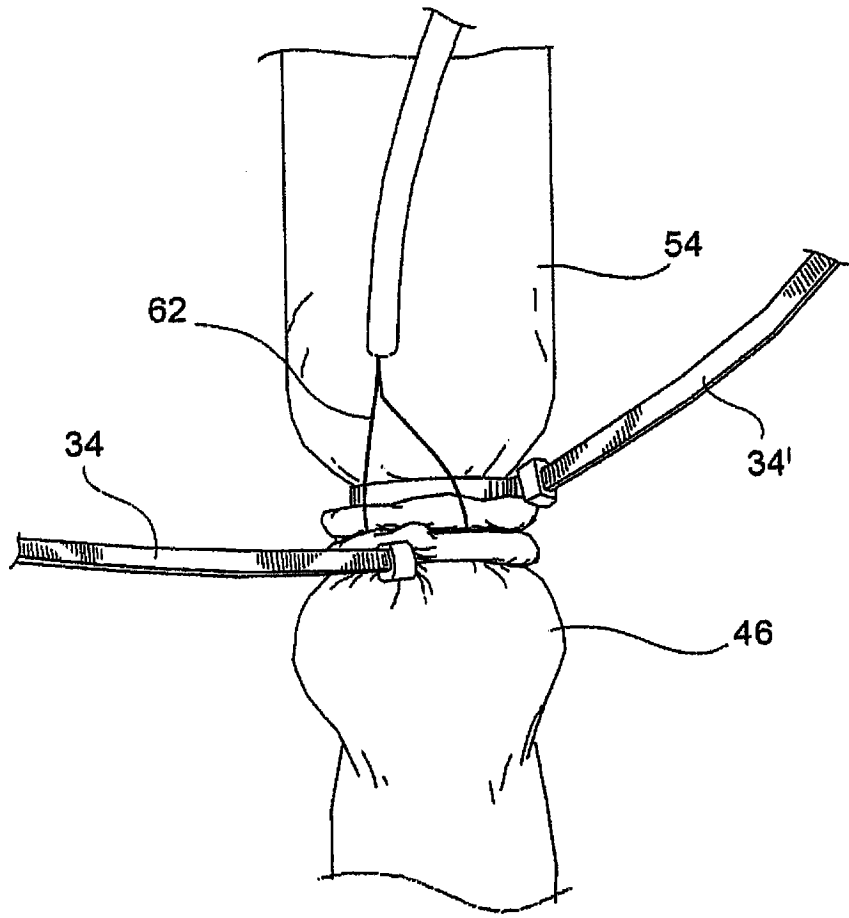


图 9

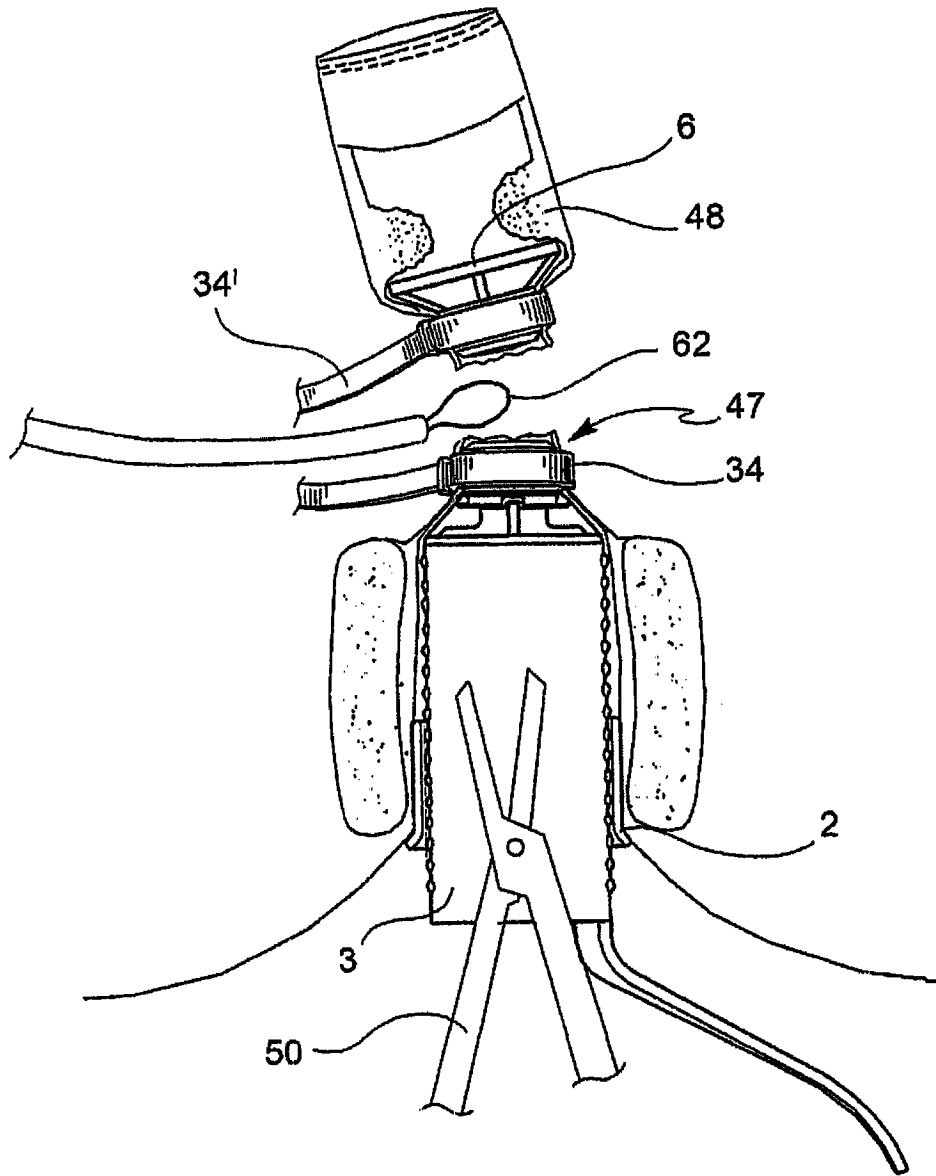


图 10

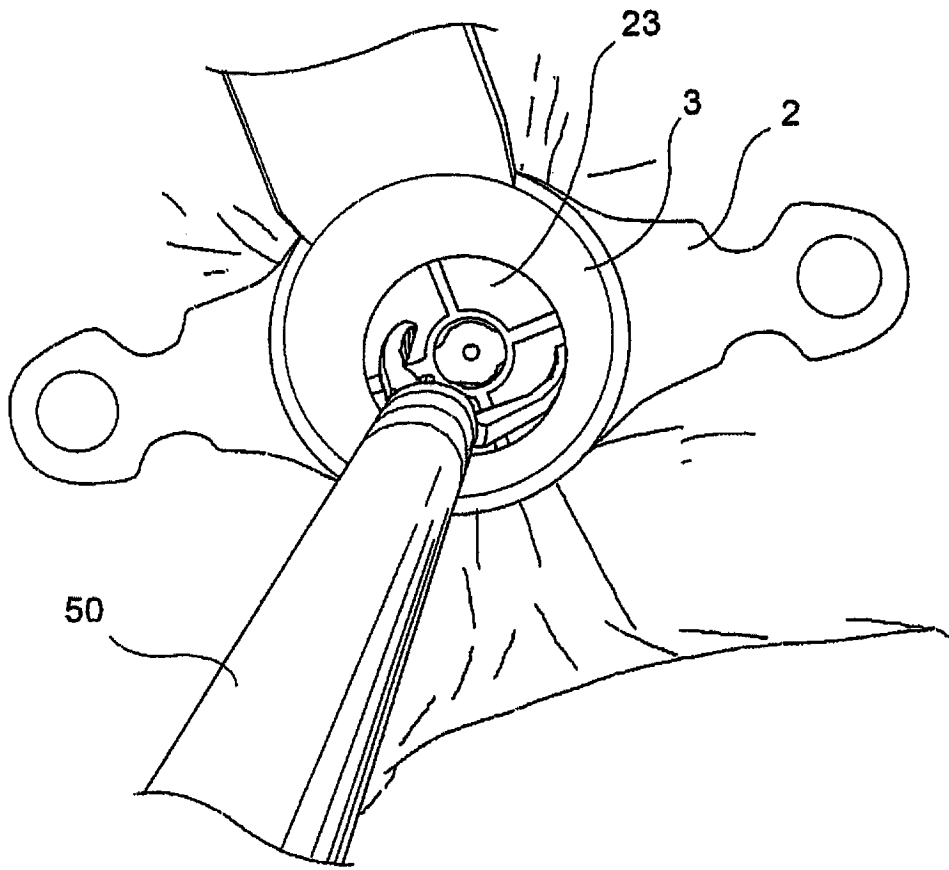


图 11

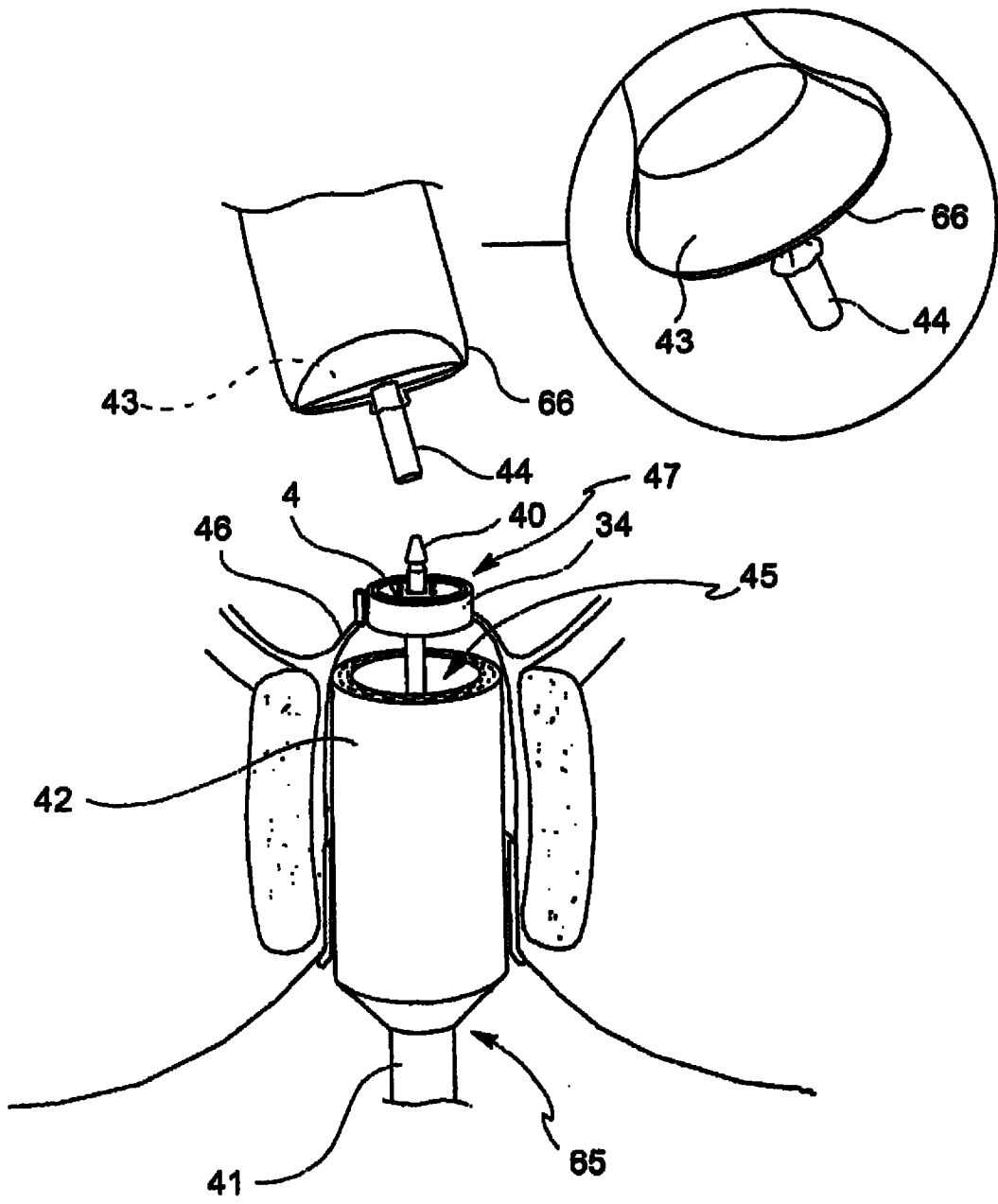


图 12

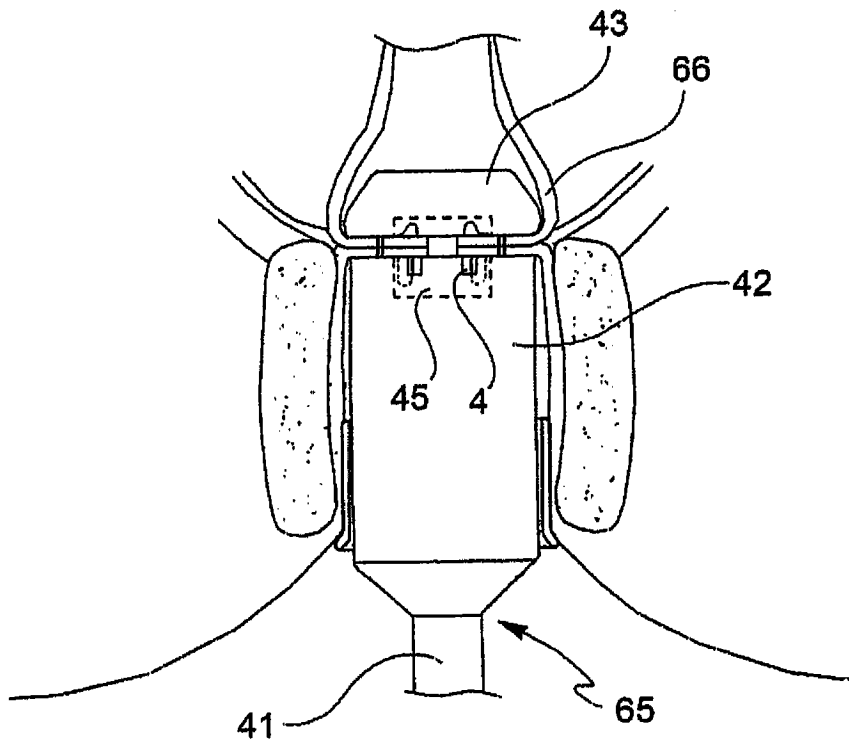


图 13

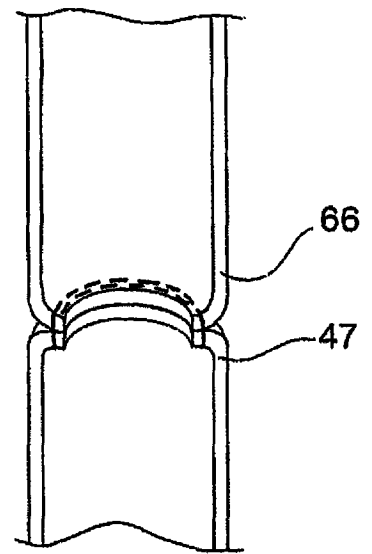


图 14

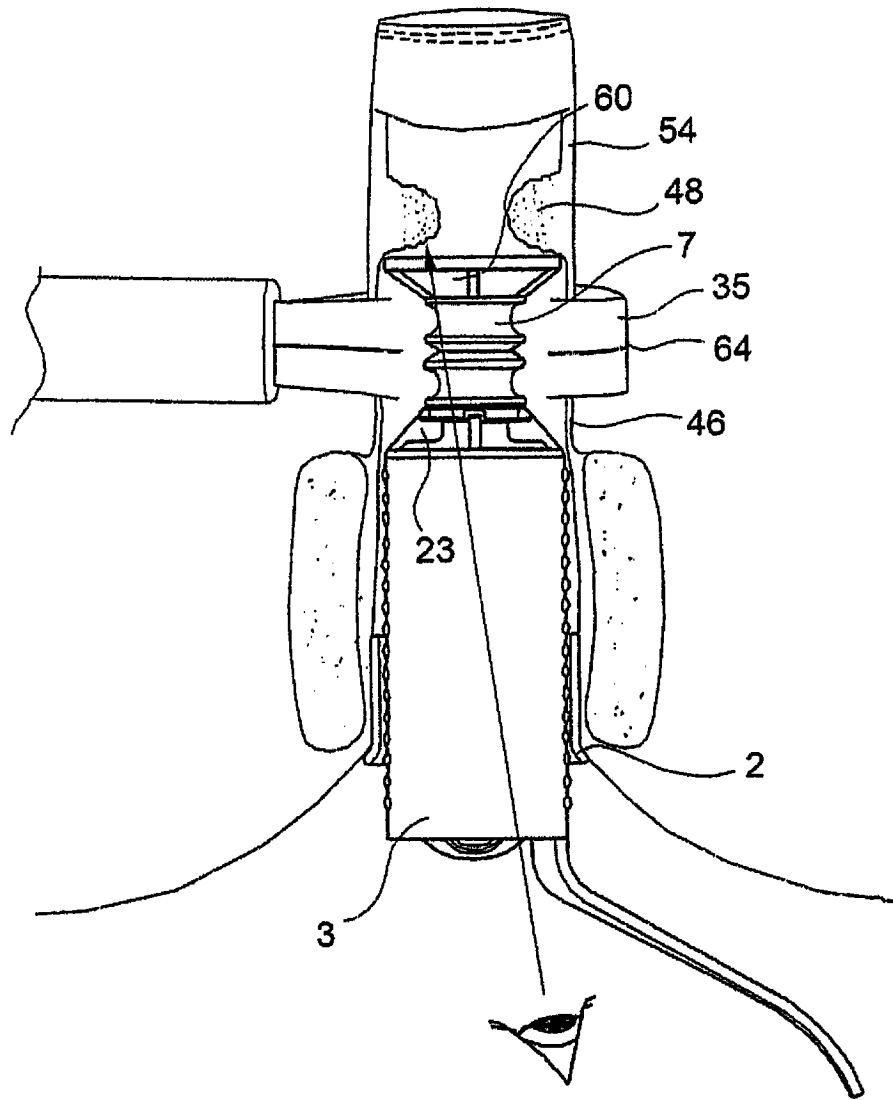


图 15

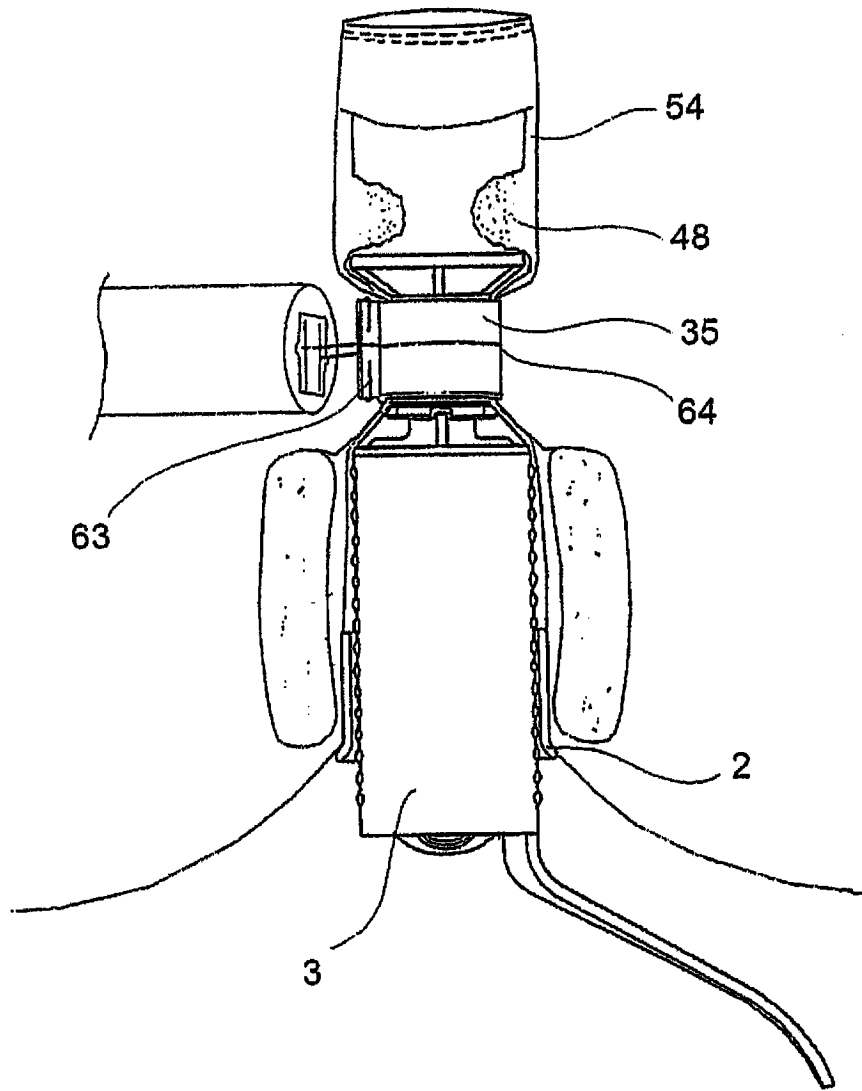


图 16

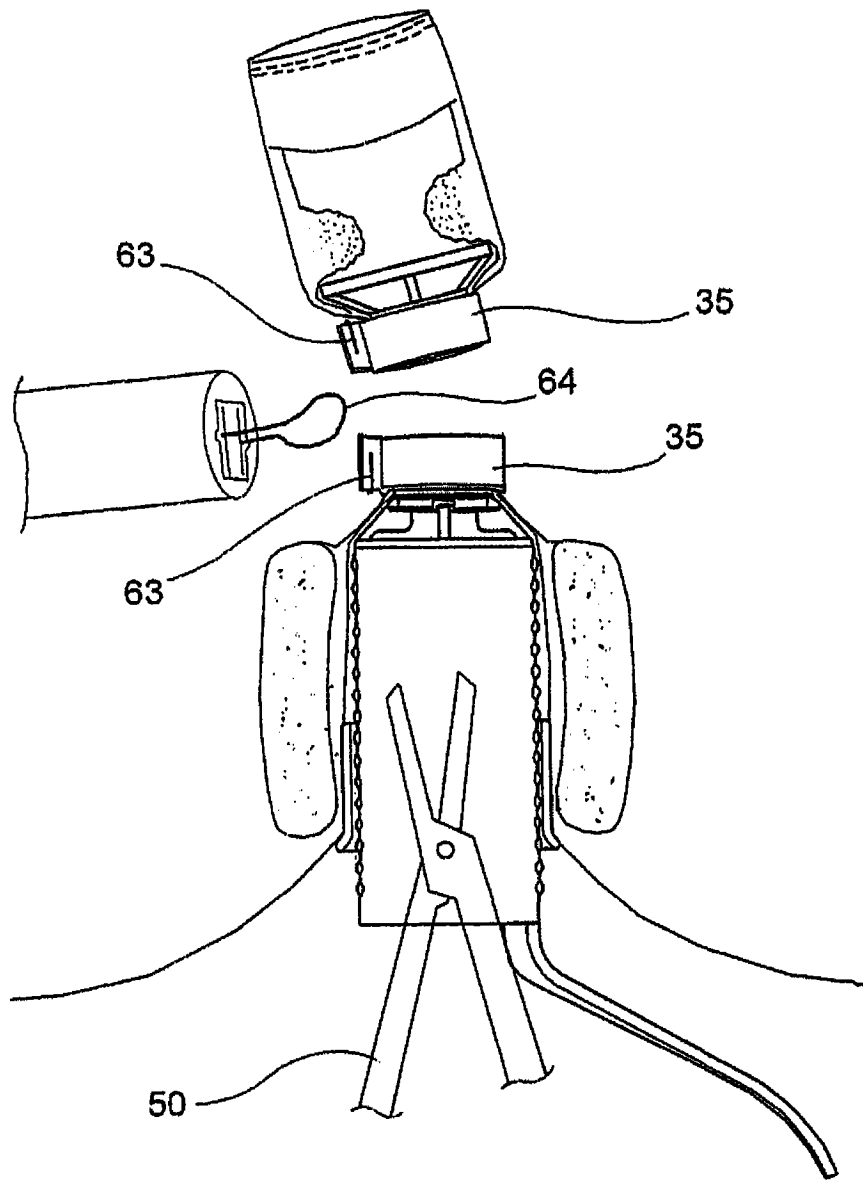


图 17

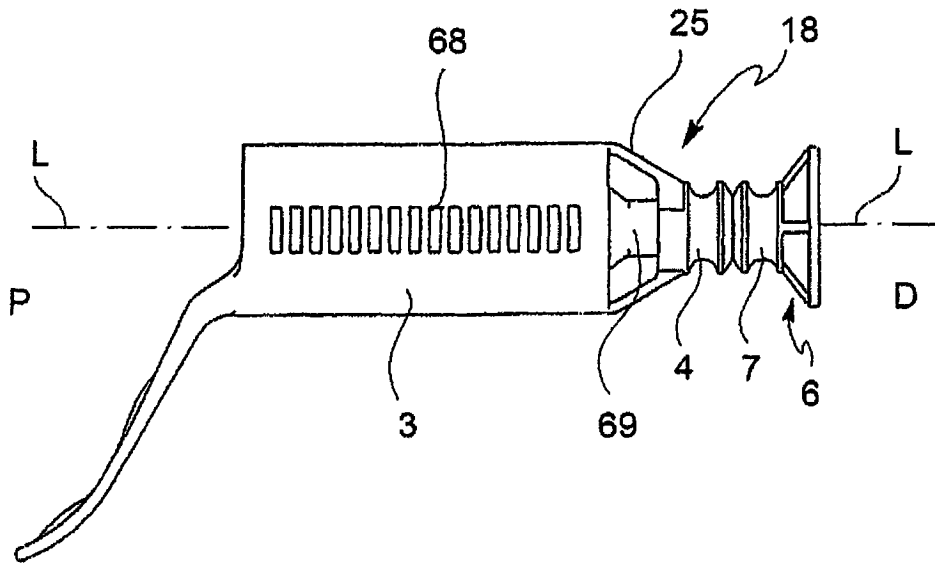


图 18

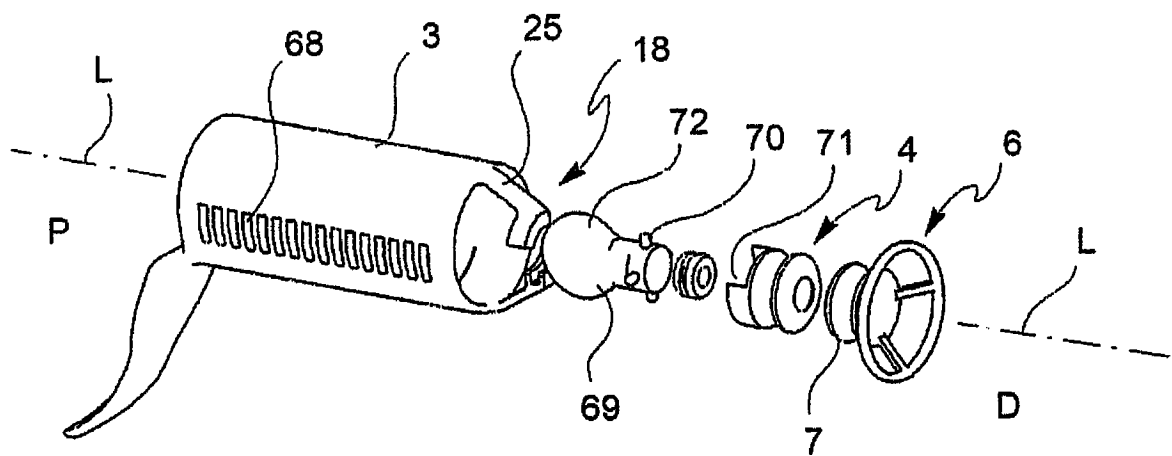


图 19

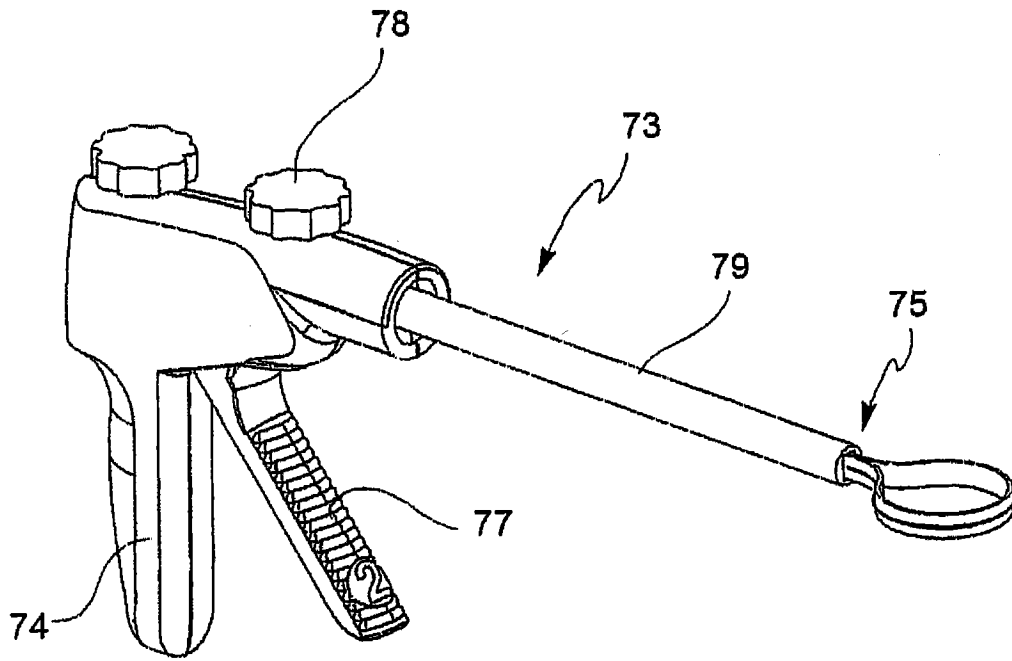


图 20

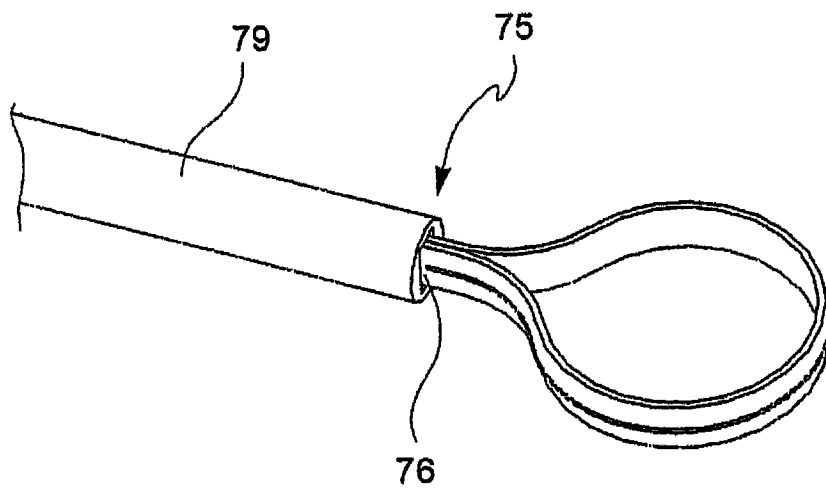


图 21

专利名称(译)	用于直肠切除术的直肠切除装置		
公开(公告)号	<a href="#">CN101896128B</a>	公开(公告)日	2012-02-08
申请号	CN200880120309.7	申请日	2008-02-26
[标]申请(专利权)人(译)	伊西康内外科公司		
申请(专利权)人(译)	伊西康内外科公司		
当前申请(专利权)人(译)	伊西康内外科公司		
[标]发明人	L克西基 M达尔坎格洛 A帕斯托里尔利		
发明人	L·克西基 M·达尔坎格洛 A·帕斯托里尔利		
IPC分类号	A61B17/11 A61B17/12 A61B1/31		
CPC分类号	A61B17/115 A61B17/12013 A61B17/1114 A61B1/31 A61B2018/1407 A61B17/1155 A61B2017/3452 A61B17/3423		
代理人(译)	苏娟		
审查员(译)	杨德智		
优先权	PCT/EP2007/062351 2007-11-14 WO		
其他公开文献	CN101896128A		
外部链接	<a href="#">Espacenet</a> <a href="#">SIPO</a>		

摘要(译)

一种用于直肠切除术的外科装置，包括直肠残端闭合装置(1)，该直肠残端闭合装置具有：限定通道开口(10)的圆形肛门扩张器(2)；肛门镜(3)，其能够穿过圆形肛门扩张器(2)的通道开口(10)插入并且具有远端部分(18)；塞装置(4, 7)，其连接到肛门镜(3)的远端部分(18)并限定直肠切除区域；切割装置(62；64)，其能够形成圈套器，该圈套器能够围绕直肠(46)的外侧设置并从直肠的外侧抵靠塞装置(4, 7)的直肠切除区域运动，其中，塞装置(4, 7)在直肠切除区域中形成用于切割装置(62；64)的砧板。

