



(12) 发明专利

(10) 授权公告号 CN 101278854 B

(45) 授权公告日 2012. 07. 25

(21) 申请号 200810086985. 9

US 2005/0177176 A1, 2005. 08. 11,

(22) 申请日 2008. 04. 03

US 2005/0177176 A1, 2005. 08. 11, 说明书第
7, 90, 103 段, 附图 1, 27.

(30) 优先权数据

11/696, 228 2007. 04. 04 US

审查员 李澍歆

(73) 专利权人 伊西康内外科公司

地址 美国俄亥俄州

(72) 发明人 M·J·斯托克斯 M·S·泽内尔

(74) 专利代理机构 北京市金杜律师事务所

11256

代理人 苏娟 向虎

(51) Int. Cl.

A61B 17/29 (2006. 01)

A61B 17/94 (2006. 01)

(56) 对比文件

EP 1702569 A1, 2006. 09. 20, 说明书第 7 段,
第 10-11 段, 第 15 段, 第 45 段, 附图 1, 27-28,
40-44.

US 2004/0006351 A1, 2004. 01. 08, 说明书第
46-47 段, 附图 12, 14.

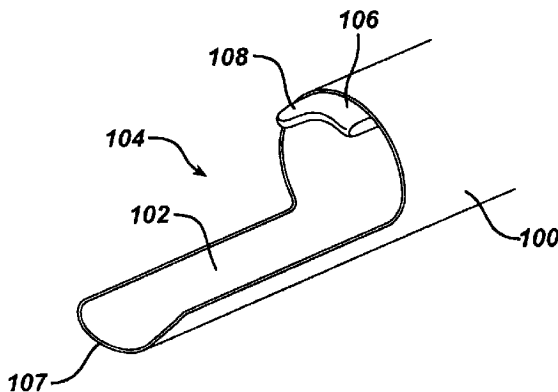
权利要求书 1 页 说明书 9 页 附图 21 页

(54) 发明名称

用于折叠和紧固胃组织的装置

(57) 摘要

本发明公开一种用于折叠和紧固胃组织的装置。所述装置包括细长构件, 所述细长构件具有远端和近端。所述装置具有连接到所述细长构件的所述远端上的端部执行器。所述端部执行器包括: 基本中空的壳体、从所述壳体向远侧延伸的固定钳口和位于所述壳体内的可回缩钳口。所述可回缩钳口能够向远侧滑动, 使得所述可回缩钳口能够与所述固定钳口并排设置。



1. 一种用于在中空器官内形成褶皱的装置,所述装置包括:

细长构件,其具有远端和近端,所述细长构件的所述远端上连接有端部执行器,所述端部执行器包括:基本中空的壳体、从所述壳体向远侧延伸的能够与中空器官的组织壁接合的固定钳口和位于所述壳体内的可回缩钳口,所述可回缩钳口能够向远侧滑动,使得所述可回缩钳口能够与所述固定钳口并排设置,向外拉组织壁并将组织壁褶皱在所述固定钳口上。

2. 根据权利要求1所述的装置,其中,所述细长构件是内窥镜。

3. 根据权利要求1所述的装置,还包括可视装置。

4. 根据权利要求1所述的装置,还包括紧固装置。

5. 根据权利要求4所述的装置,其中,所述紧固装置是线夹。

6. 根据权利要求5所述的装置,其中,所述紧固装置包括形成为一对平行延伸钳口的连续线夹。

7. 一种用于在中空器官内形成褶皱的装置,所述装置包括:

a. 细长构件,其具有远端和近端,所述细长构件的所述远端上连接有端部执行器,所述端部执行器包括:基本中空的壳体、从所述壳体向远侧延伸的能够与中空器官的组织壁接合的固定钳口和位于所述壳体内的可回缩钳口,所述可回缩钳口能够向远侧滑动,使得所述可回缩钳口能够与所述固定钳口并排设置,向外拉组织壁并将组织壁褶皱在所述固定钳口上;和

b. 管状通道,其贯穿所述细长构件,所述管状通道与所述端部执行器流体连通,所述通道在其近端处与真空源相连。。

8. 根据权利要求7所述的装置,其中,所述细长构件是内窥镜。

9. 根据权利要求7所述的装置,还包括可视装置。

10. 根据权利要求7所述的装置,还包括紧固装置。

用于折叠和紧固胃组织的装置

技术领域

[0001] 本发明整体上涉及一种肥胖治疗装置,更具体而言,本发明涉及一种经口进入体内并用于折叠和紧固胃组织区域以实现胃容积缩小的装置。

背景技术

[0002] 世界上遭受病理肥胖病的人口比例稳步增多。严重肥胖的人较易患心脏病、中风、糖尿病、肺病并且更易受到意外伤害。由于病理肥胖病对患者生活的影响,因此对治疗病理肥胖病的方法进行研究。

[0003] 已经尝试对病理肥胖病进行许多种非手术疗法,但最终基本上均未成功。已经尝试了饮食建议、行为修正、用金属丝闭合腭以及药理方法,但均无法改变上述状况。用于通过非手术装置插入到身体中的机械设备,诸如使用胃囊来填充胃,也被用于治疗上述状况。然而,不能长期使用这样的装置,因为它们常常引起严重刺激且需要对它们进行周期性移出,从而对治疗产生干扰。因此,医务人员发展了手术方法用于治疗病理肥胖病。

[0004] 通常,可以将用于治疗病理肥胖病的大部分手术过程分类为或者防止食物吸收(吸收障碍),或者限制胃使得患者有饱胀感(胃减容)。最常用的吸收障碍和胃减容技术是胃旁路术。在这种技术的变型中,将胃水平地分成两个隔离的袋,上袋能容纳较少的食物。上袋通过较小的人造口与小肠或空肠连接,这通过显著减小可使用的胃来限制食物的处理。由于食物旁路大多为肠,因此食物的吸收量急剧下降。

[0005] 上述过程存在许多缺点。示例性地,上述过程是在开放式手术环境下进行的。当前的微创技术对外科医生来说难于掌握,并且其具有许多其它缺陷。同样,这种不易于可逆的剧烈过程让患者感到非常不舒服。另外,所有的吸收障碍技术均给患者带来了随时风险和副作用,包括营养不良和胃切除术后综合征。

[0006] 因此,许多患者和医生更倾向于用于治疗病理肥胖病的胃减容手术。最常见的手术之一是植入可调节的胃束带。在授权给 Kuzmak 的美国专利 4592339、授权给 Kuzmak 的 RE 36176、授权给 Kuzmak 的 5226429、授权给 Jacobson 的 6102922 和授权给 Vincent 的 5601604 中可以找到可调节胃束带的例子,所有上述专利文献在这里通过引用并入本文。根据当前的实践,可操作地设置胃束带以包围胃。该胃束带将胃分成两个部分,在这两个部分之间有人造口。上部、或袋相对较小,而下部相对较大。胃的较小的被分隔部有效地变成患者新的胃,患者只需吃非常少的食物就会有饱胀感。

[0007] 然而,患者和医生正在探寻用于治疗病理肥胖病的侵入性更小的产品和过程。

发明内容

[0008] 一种用于在中空器官中形成褶皱的装置。所述装置包括细长构件,所述细长构件具有远端和近端。所述装置具有连接到所述细长构件的所述远端上的端部执行器。所述端部执行器包括:基本中空的壳体、从所述壳体向远侧延伸的固定钳口和位于所述壳体内的可回缩钳口。所述可回缩钳口能够向远侧滑动,使得所述可回缩钳口能够与所述固定钳口

并排设置。

[0009] 具体而言,本发明公开了如下内容:

[0010] (1). 一种用于在中空器官内形成褶皱的装置,所述装置包括:

[0011] 细长构件,其具有远端和近端,所述细长构件的所述远端上连接有端部执行器,所述端部执行器包括:基本中空的壳体、从所述壳体向远侧延伸的固定钳口和位于所述壳体内部的可回缩钳口,所述可回缩钳口能够向远侧滑动,使得所述可回缩钳口能够与所述固定钳口并排设置。

[0012] (2). 根据第(1)项所述的装置,其中,所述细长构件是内窥镜。

[0013] (3). 根据第(1)项所述的装置,还包括可视装置。

[0014] (4). 根据第(1)项所述的装置,还包括紧固装置。

[0015] (5). 根据第(4)项所述的装置,其中,所述紧固装置是线夹。

[0016] (6). 根据第(5)项所述的装置,其中,所述紧固装置包括形成为一对平行延伸钳口的连续线夹。

[0017] (7). 一种用于在中空器官内形成褶皱的装置,所述装置包括:

[0018] a. 细长构件,其具有远端和近端,所述细长构件的所述远端上连接有端部执行器,所述端部执行器包括:基本中空的壳体、从所述壳体向远侧延伸的固定钳口和位于所述壳体内部的可回缩钳口,所述可回缩钳口能够向远侧滑动,使得所述可回缩钳口能够与所述固定钳口并排设置;和

[0019] b. 管状通道,其贯穿所述细长构件,所述管状通道与所述端部执行器流体连通,所述通道在其近端处与真空源相连。。

[0020] (8). 根据第(7)项所述的装置,其中,所述细长构件是内窥镜。

[0021] (9). 根据第(7)项所述的装置,还包括可视装置。

[0022] (10). 根据第(7)项所述的装置,还包括紧固装置。

[0023] (11). 根据第(10)项所述的装置,其中,所述紧固装置是线夹。

[0024] (12). 根据第(10)项所述的装置,其中,所述紧固装置包括形成为一对平行延伸钳口的连续线夹。

[0025] (13). 根据第(7)项所述的装置,其中,所述固定钳口还包括组织抓持装置。

附图说明

[0026] 尽管根据本说明书得到具体指出并清楚地说明本发明要求保护的范围的权利要求书,但结合附图并参照以下描述将能更好地理解本发明,其中:

[0027] 图1为根据本发明的组织折叠装置的第一实施方式的透视图;

[0028] 图2为图1所示组织折叠装置的示意图,示出了组织折叠装置被推入到胃腔内的组织区域中;

[0029] 图3A为图1所示组织折叠装置的远端的详细透视图,示出了该装置的末端处于初始的闭合位置;

[0030] 图3B为图1所示组织折叠装置的远端的详细透视图,示出了该装置的末端处于部分打开位置;

[0031] 图3C为图1所示组织折叠装置的远端的详细透视图,示出了该装置的末端处于完

全打开的操作位置；

[0032] 图 4 为图 1 所示组织折叠装置的示意图，示出了该装置在组织区域内形成褶皱；

[0033] 图 5 为组织折叠装置的折叠构件的第二实施方式的透视图；

[0034] 图 6 为图 5 所示折叠构件的实施方式的另一个透视图，示出了该折叠构件的钳口处于完全打开位置；

[0035] 图 7 为根据本发明的折叠构件的第三实施方式的透视图；

[0036] 图 8 为折叠构件的第四实施方式的透视图；

[0037] 图 9 为折叠构件的第五实施方式的透视图；

[0038] 图 10A 为折叠构件的第六实施方式的透视图，示出了该构件的可回缩钳口处于第一、回缩的位置；

[0039] 图 10B 为折叠构件的第六实施方式的另一个透视图，示出了可回缩钳口处于向前伸出的位置；

[0040] 图 11 示出了根据本发明的组织折叠装置的一种替代实施方式，其中，该装置还包括组织紧固构件；

[0041] 图 12A 为图 11 所示紧固件实施方式的详细透视图；

[0042] 图 12B 为图 11 所示紧固件实施方式的俯视图；

[0043] 图 12C 为图 11 所示紧固件实施方式的端视图；

[0044] 图 13 为图 11 所示组织折叠装置的示意图，示出了该装置被推入到胃腔内的组织壁中；

[0045] 图 14 为图 11 所示组织折叠装置的示意图，示出了该装置将紧固件设置在组织褶皱上；

[0046] 图 15 为类似于图 14 的示意图，示出了在折叠并设置紧固构件之后的胃腔；

[0047] 图 16A 为组织折叠紧固构件的一种替代实施方式的透视图；

[0048] 图 16B 为图 16A 所示替代紧固件的俯视图；

[0049] 图 16C 为图 16A 所示替代紧固件的侧视图；

[0050] 图 16D 为图 16A 所示替代紧固件的端视图；

[0051] 图 17 为根据本发明的组织紧固构件的第三实施方式的透视图；

[0052] 图 18A 为组织紧固装置的第四实施方式的透视图；

[0053] 图 18B 为图 18A 所示组织紧固装置的侧视图；

[0054] 图 18C 为图 18A 所示组织紧固装置的端视图；

[0055] 图 19A 为组织紧固装置的第五实施方式的透视图；

[0056] 图 19B 为图 19A 所示组织紧固装置的俯视图；

[0057] 图 19C 为图 19A 所示组织紧固装置的侧视图；

[0058] 图 20A 为组织紧固装置的第六实施方式的透视图；

[0059] 图 20B 为图 20A 所示组织紧固装置的俯视图；

[0060] 图 20C 为图 20A 所示组织紧固装置的侧视图；

[0061] 图 21 为根据本发明的组织紧固装置的第七实施方式的透视图；

[0062] 图 22 为根据本发明的组织折叠植入装置的另一种实施方式的透视图；

[0063] 图 23 为与图 22 所示类似的视图，但所示装置处于部分展开位置；

[0064] 图 24 为图 22 所示实施方式的分解图；

[0065] 图 25A-25D 为图 1 所示装置的简化透视图，其中，实际获得了组织并形成褶皱。

[0066] 具体实施方式

[0067] 本发明涉及一种内窥镜组织折叠和紧固装置，其用于在胃腔内形成组织折叠以缩小腔的体积。通过沿着胃腔的内壁形成并紧固多个褶皱，本发明缩小了腔内的表面积，由此减少了胃内可获得的食物体积。本发明提供了一种简化的组织折叠过程，其中，通过缝钉、可吸收或可拆卸夹子来保持组织褶皱，由此使该过程易于反向。另外，本发明允许装置经口进入体内并对较大面积的胃腔进行折叠，由此提供有效的肥胖治疗而不会在开放式手术折叠过程中出现损伤。

[0068] 图 1 示出了根据本发明的组织折叠装置 20 的第一实施方式。组织折叠装置 20 包括折叠构件或端部执行器 22，其与细长构件的远端连接，该细长构件诸如挠性内窥镜 24。折叠构件 22 包括开放的远端 26，其用于接收被拉入装置内的组织。连接构件 30 在折叠构件 22 和内窥镜 24 之间延伸以将折叠构件与内窥镜牢固连接，使得在经口插入和移出内窥镜的过程中折叠构件也随同内窥镜一起被移送。内窥镜 24 包括侧孔 32，其提供通向内窥镜中工作通道的入口并且对引导装置 20 至胃腔内的期望位置提供可视能力。向折叠构件 22 供应真空，用于将组织拉入装置中。在图 1 所示实施方式中，通过分离的真空管线 34 来供应真空，该真空管线 34 沿着内窥镜 24 的外部长度延伸。真空管线 34 在近端 36 处与传统真空源（未示出）连接。在一种替代实施方式中，可以通过内窥镜 24 的工作通道来向折叠构件 22 供应真空，而不是通过单独的外部真空管线。

[0069] 通过沿着内窥镜 24 的外部长度延伸的连接件 40 来提供对装置 20 的控制。控制连接件 40 在其远端与折叠构件 22 连接，用于使该折叠构件 22 在打开位置和闭合位置之间移动，以下将对此进行更加详细的描述。控制连接件 40 在其近端与控制组件（未示出）连接。该控制组件由外科医生来操作，以便执行组织折叠和固定过程。可以利用许多不同类型的控制组件来驱动本发明的折叠构件。这些组件可以包括推 / 拉缆线系统、旋转缆线 / 杆、液压致动系统或电磁致动系统。

[0070] 如图 2 所示，为了形成组织褶皱，将装置 20 经口穿过食管外套管 42 并插入到胃腔 44 内。折叠构件 22 在处于初始的闭合位置的状态下穿过食管插入到胃腔内。该闭合位置使折叠构件 22 更易于被移送到胃腔内。在插入之后，内窥镜 24 用于观察腔 44 的内部（带有大多数内窥镜通用的可视装置）并选择适合设置褶皱的位置。如图 2 所示，在确定该位置之后，将折叠构件 22 的远侧末端推入到组织壁 46 中的所选择的位置处。然后，通过真空管线 34 施加真空以将周围的组织拉入到装置 20 中。当施加真空时，控制组件旋转折叠构件 22 使其处于打开的组织接收位置。

[0071] 图 3A-3C 示出了折叠构件 22 的远端的更详细视图，其中，该折叠构件 22 从闭合位置旋转至打开位置。如图所示，折叠构件 22 包括一对同心圆筒 50（内圆筒）和 52（外圆筒），每个圆筒具有开放的远端 26。侧槽或侧孔 54 从开放端 26 向每个圆筒 50、52 的相对侧中延伸。每个槽 54 的一个边缘略向内倾斜，如附图标记 56 所示，以便将组织引入槽内。如图 3A 所示，在初始位置时，圆筒 50、52 被定位使其侧槽 54 偏移，由此基本上封闭该构件的侧面。如图 3B 所示，为了形成组织褶皱，圆筒 50、52 中的一个相对于另一个圆筒旋转以打开侧槽 54。当旋转圆筒以便逐渐打开折叠构件 22 时，真空通过远侧开口 26 施加到组织

壁上,以将组织拉入到槽 54 内。在折叠构件 22 被完全打开之后,如图 3C 所示,组织以其上层和下层折叠在一起形成浆膜对浆膜 (serosa toserosa) 结构的形式填充槽 54。

[0072] 图 4 示出了装置 20,其中组织壁 46 在完全打开的折叠构件 22 内折叠以形成褶皱 58。在形成褶皱 58 之后,使例如缝合器(未示出)等组织紧固机构通过内窥镜 24 的工作通道以固定该褶皱。替代地,在进行折叠以将组织固定在一起之后,可以将端部执行器从内窥镜上拆卸下来。这可以通过为本领域技术人员所公知的许多种方式来完成,诸如在圆筒上设置配对的棘爪,所述棘爪在端部执行器处于其闭合位置时闭锁。

[0073] 在将褶皱 58 固定之后,收回紧固机构并关闭真空管线 34 以将褶皱从折叠构件 22 上释放。在释放褶皱之后,旋转圆筒 50、52 以关闭折叠构件 22。然后,可以将内窥镜 24 和折叠构件 22 移至胃腔内的其它位置以形成另外的褶皱。一旦该内窥镜 24 和折叠构件 22 处于新的位置,在旋转折叠构件以使其打开时再次向折叠构件 22 施加真空,以便将组织拉入到侧槽 54 内进行折叠。在折叠完成之后,再次固定组织、关闭真空并将折叠构件 22 旋转至闭合位置。用于形成组织褶皱的这个过程可以在胃腔内的多个位置处重复,直到完成所需数量的褶皱为止。在示例性的肥胖治疗过程中,期望可以在胃腔内形成五个或六个褶皱,以使胃腔容积缩小约 50%。然而,可以根据患者的具体需要形成更少或更多个褶皱。

[0074] 图 5 和 6 示出了本发明的折叠构件的一种替代实施方式。在该替代实施方式中,组织折叠构件包括一对半圆形往复钳口 60,其通过连接构件 30 与内窥镜 24 的远端连接。钳口 60 通过枢销 62 连接在一起,以相对于远侧开口 64 打开和关闭。通过控制连接件 40 来操作每个钳口 60,以使所述钳口 60 相对于折叠构件的轴向中心线向外枢转。通过真空管线 34 向钳口 60 之间的内部区域施加真空。起初,钳口 60 在经口插入到胃腔内的过程中处于闭合位置。一旦钳口 60 位于腔内,则以与上述第一折叠构件的实施方式类似的方式将钳口 60 的远侧边缘在期望的折叠位置处推入到组织壁内。一旦钳口 60 位于组织壁内,则打开真空源并且使钳口慢慢地打开以将组织壁折叠到钳口之间的开口内。可以在每个钳口 60 的外边缘附近设置一对齿 66,用于抓持并保持钳口内的折叠组织,直到褶皱被固定并释放为止。在钳口 60 完全打开之后,如图 6 所示,可以使组织固定装置通过内窥镜 24 的工作通道以固定该褶皱。

[0075] 在图 5 和 6 所示实施方式的一种替代实施方式中,组织折叠构件可以包括一组组织抓取钳口,其中,一个钳口相对于固定的第二钳口旋转。在该实施方式中,如图 7 所示,折叠构件包括圆筒 70,该圆筒 70 的上部被切除,以形成固定的下钳口 72。下钳口 72 从圆筒 70 沿轴向延伸,作为半圆形远侧凸出部。配对的半圆形上钳口 74 通过枢销 76 与折叠构件连接。上钳口 74 以与下钳口 72 平行的方式延伸。为了形成组织褶皱,通过圆筒 70 的内部施加真空,以向近侧将组织壁拉入钳口 72、74 之间的开口 78 内。当组织被拉到钳口之间时,上钳口 74 经由控制连接件 40 枢转远离下钳口 72,以增大组织开口的尺寸并允许组织壁折叠到开口内。在上钳口 74 枢转至完全打开位置之后,钳口之间的折叠组织由通过内窥镜 24 的紧固装置来固定。然后,关闭真空并将被固定的褶皱从折叠构件上释放。

[0076] 图 8 示出了本发明折叠构件的另一种替代实施方式。在该实施方式中,通过圆柱形尾端件 80 来完成组织褶皱,该尾端件 80 通过连接构件 30 连接到内窥镜 24 的远侧末端处。尾端件 80 包括侧槽 82,其从开放的远端 84 向近侧延伸。通过尾端件 80 的内部施加真空,以将组织拉入到开放端 84 内并向上拉入到槽 82 内。当组织被拉入到槽 82 内时,组织

壁折叠在一起。在组织被完全向上拉入到槽 82 内之后,可以使固定装置通过内窥镜 24 以将组织层固定在一起。在组织固定之后,停止通过管线 34 供应真空以从远端 84 释放组织褶皱。

[0077] 图 9 示出了本发明组织折叠构件的又一种实施方式,其中,该构件包括圆筒 90,该圆筒 90 具有开放的远端 92 和一对侧槽开口 94、96。在该实施方式中,通过圆筒 90 和开放的远端 92 施加真空,以将组织拉入到装置中。当组织被拉入到装置中时,组织扩张到侧槽 94、96 内。当组织被拉入到侧槽 94、96 中时在侧槽 94、96 内形成褶皱。在将组织完全拉入到槽 94、96 内之后,可以使固定装置通过内窥镜 24,以将组织层固定在一起。在组织固定之后,停止通过管线 34 供应真空并且使装置远离腔壁回缩,以从远端 92 释放组织褶皱。图 8 和 9 所示折叠构件的实施方式均包括用于将组织拉入到装置内的固定的圆柱形本体。因此,为了操作折叠构件,这些实施方式不必使控制连接件 40 延伸至装置的远端。

[0078] 图 10A 和 10B 示出了本发明组织折叠构件的另一种实施方式。在该实施方式中,折叠构件包括具有固定的第一钳口 102 的圆柱形件 100,该第一钳口 102 从开放端 104 凸出。可回缩的第二钳口 106 在与固定的钳口 102 相对的一侧上延伸到开放端 104 内。在该实施方式中,为了形成组织褶皱,将折叠构件的远侧末端 107 推入到胃组织壁内的期望的折叠位置处。起初,当定位折叠构件使其抵靠组织壁时,第二钳口 106 处于回缩位置,如图 10A 所示。一旦折叠构件在期望的位置处与组织接触,则通过圆筒 100 的内部施加来自管线 34 的真空,以将组织拉到第一钳口 102 上。在组织壁与第一钳口 102 接合之后,第二钳口 106 基本上与第一钳口 102 平行地向远侧移动,以向外拉组织并将组织褶皱在第一钳口上。第二钳口 106 的末端具有平滑的圆角,如附图标记 108 所示,以利于第二钳口滑过组织。在第二钳口 106 完全伸出之后,如图 10B 所示,使紧固机构通过圆筒 100 的内部以紧固该褶皱。在紧固之后,停止通过圆筒 100 供应真空并使钳口 106 回缩到圆筒 100 中。然后,可以将折叠构件移至新的组织位置以形成更多的褶皱或将其从患者体内移出。

[0079] 在胃折叠装置 20 的替代实施方式中,该装置还包括紧固装置,其用于在组织折叠之后固定组织褶皱。在装置 20 上使用紧固装置则不必在折叠之后为了固定褶皱而使单独的组织紧固机构通过内窥镜 24。在图 11 所示的实施方式中,紧固构件 110 设置在装置的远端附近,在折叠之后其从装置移送至褶皱。紧固构件 110 被十分稳固地保持在装置 20 上,以便随同内窥镜 24 和折叠构件 22 一起移至胃腔内,然而在组织折叠过程结束时通过控制连接件 40 来使该紧固构件 110 移除以固定褶皱。在图 11 所示实施方式中,紧固构件是线夹 110,其被保持在连接构件 30 上且正好处于折叠构件 22 中的组织折叠槽 54 的近侧。线夹 110 的轮廓包围连接构件 30 和折叠构件 22 的周边并且在插入装置的过程中该线夹 110 被保持在连接构件 30 和折叠构件 22 上。

[0080] 如图 12A-12C 具体所示,线夹 110 包括具有连续长度的细测量线。夹子 110 的近端以弹簧形式在相对侧上成形,如附图标记 112 所示,以有助于产生足以用来夹紧在折叠组织上的力。该线从弹簧形式 112 成形为一对伸缩钳口 114、116,如图 12B 所示。钳口 114、116 从弹簧形式 112 沿平行方向向远侧延伸,以便沿着组织褶皱的上和下表面滑动。钳口 114、116 的远侧末端 118 可以从夹子 110 的轴向中心线向外张开,以利于将夹子引入到组织褶皱上。如图 12C 所示,夹子 110 的截面基本上呈圆形,其符合连接构件 30 的形状,以有助于在经口插入装置 20 的过程中将夹子保持在折叠构件上。在组织折叠之后,控制连接件

40 与 夹子 110 接合,以从折叠构件 22 释放夹子并使夹子滑到组织褶皱上。

[0081] 图 13 示出了在折叠之前与胃组织壁接合的装置 20,其中,该装置 20 带有设置在其上的线夹 110。如图 13 所示,在将装置 20 插入到胃腔 44 内并且在期望的折叠位置处将其推入到组织壁 46 中时,夹子 110 被装载在连接构件 30 上。图 14 类似地示出了胃腔 44,其中,通过折叠构件 22 施加真空以将组织壁 46 拉成褶皱。当形成组织褶皱时,夹子 110 的钳口 114、116 扩张并在折叠构件 22 上移动以使其开始与组织褶皱接合。在组织壁 46 的上下两层在槽 54 内折叠在一起之后,夹子 110 从折叠构件 22 上释放,使得钳口 114、116 夹紧褶皱 58。由于以弹簧形式 112 存储的能量而使得钳口 114、116 夹紧在褶皱 58 上。在夹子 110 与褶皱 58 接合之后,停止向折叠构件 22 供应真空并将装置 20 的除了夹子 110 之外的部分从折叠位置处移开,留下被紧固的褶皱,如图 15 所示。

[0082] 图 16A-16D 示出了可用于本发明折叠构件 22 的组织紧固件的一种替代实施方式。在该实施方式中,紧固件包括连续的线夹 120,其形成为一对平行延伸的钳口 122、124,所述钳口与组织褶皱接合。钳口 122、124 中的每个包括一对均匀间隔开的线,它们在夹子的近端处具有 180 度的弯角,如附图标记 126 所示。钳口 122、124 的远端向外张开,如附图标记 128 所示,以利于将夹子引入到组织褶皱上。夹子 120 还包括一个或多个用于防止夹子沿着组织褶皱滑动的线形状部。如图 16C 所示,这些线形状部可以包括沿着钳口 122 或 124 的长度设置的凹入部或“齿形部”130。如图 16D 所示,夹子 120 的截面基本上呈圆形,该夹子 120 跟随连接构件 30 和折叠构件 22 的轮廓以便被保持在装置 20 上,直到通过控制连接件 40 将该夹子释放到组织褶皱上为止。

[0083] 图 17 示出了根据本发明的组织紧固件的第三实施方式。如图 17 所示,在该实施方式中,组织紧固件包括管状夹子 132。夹子 132 的内径尺寸适于其包围连接构件 30 的外周边以将该夹子 132 保持在其上,直到该夹子 132 被释放到褶皱上为止。夹子 132 具有开放的用于与组织褶皱接合的远端 134。一对半圆形钳口 136、140 沿着夹子 132 的轴向长度延伸,用于当通过控制连接件 40 将夹子移送至褶皱上时与组织褶皱接合。钳口 136、140 中的每个具有有利于将夹子 132 移送至组织褶皱上的圆形远端。如附图标记 142 所示,多个齿形部从钳口 136、140 的向内朝向的边缘上伸出以抓取组织并将组织保持在夹子内,由此防止在将组织褶皱紧固之后夹子从其上离开。夹子 132 可以由塑性材料或金属材料制成。夹子 132 也可由可吸收材料制成,使得该夹子 132 在三周后被溶解掉并且安全地通过消化道。可以使夹子 132 具有分层结构,从而可吸收材料的较小颗粒可以通过而较大部分不能突然全部离开。

[0084] 图 18A-18C 示出了本发明的组织紧固构件的另一种替代实施方式。在该实施方式中,紧固件 150 包括近侧框架区域 152,其具有圆柱形轮廓以便围绕连接构件 30 的周边进行装配。紧固件 150 的远端包括一对半圆形的组织接合钳口 154、156。钳口 154、156 中的每个具有变细的远侧边缘,如附图标记 158 所示,以利于钳口引入并与组织褶皱接合。在紧固件 150 的位于近侧框架区域 152 和钳口 154、156 之间的中间截面处设置一对孔 160。孔 160 沿与紧固件的轴向长度垂直的方向延伸。缝线 162 穿过孔 160 并随后向近侧穿过框架区域 152 中的开口 164。在钳口 154、156 与组织褶皱接合之后,拉紧穿过孔 160 和开口 164 的缝线 162,以朝向组织褶皱向内拉动钳口 154、156。在钳口 154、156 被向内拉动时,钳口沿着褶皱的上下表面侧向偏转以将褶皱夹紧在钳口之间。在将组织紧固之后在缝线 162 上

设置缝线锁定件 166,以防止缝线松弛和组织褶皱从钳口 154、156 上被释放。

[0085] 图 19A-19C 示出了本发明的紧固装置的又一种替代实施方式。在图 19A-19C 中,所示紧固件 170 具有近侧框架区域 172 和远侧夹紧区域 174。近侧框架区域 172 具有圆柱形截面,用于将紧固件 170 保持在连接构件 30 的周边附近。夹紧区域 174 包括一对半圆形的组织接合钳口 176、180。钳口 176、180 中的每个具有变细的远侧边缘,如附图标记 182 所示,有利于钳口与组织褶皱接合。另外,成排的组织抓取齿 184 沿着钳口 176、180 的向内面对的边缘延伸,以防止紧固件沿着组织褶皱滑动。在紧固件 170 的位于框架区域 172 和夹紧区域 174 之间的中间截面处设置一对孔 186。孔 186 沿与紧固件的轴向长度垂直的方向延伸。以与图 18A-18C 所示实施方式相类似的方式,将缝线 190 穿过孔 186 和开口 188 以使钳口 176、180 向内夹紧在组织褶皱上。如附图标记 192 所示的多个槽口沿着钳口 176、180 的远端在轴向上延伸。槽口 192 允许钳口 176、180 在通过缝线 190 被拉紧时沿着组织褶皱的表面变平。槽口 192 还使得向褶皱施加均匀的夹紧力更加容易。在缝线 190 上设置缝线锁定件 194,以防止缝线松弛和组织褶皱从钳口 176、180 上被释放。穿过夹紧区域 174 延伸的另外多个开口 196 允许紧固件 170 从腔的内部被缝合,以便进一步固定组织褶皱。

[0086] 图 20A-20C 示出了本发明的组织紧固装置的另一种替代实施方式。在该实施方式中,紧固件 200 包括环 202 和一对从所述环 202 向远侧延伸的伸缩钳口 204、206。钳口 204、206 具有变细的远侧边缘,如附图标记 208 所示,以提供引入边缘,用于使得紧固件 200 在组织褶皱上转动。第一钳口 204 包括切口 210,该切口 210 的轮廓与第二钳口 206 的外部轮廓成镜像,使得当钳口在组织褶皱上夹紧在一起时钳口彼此相嵌。朝向紧固件的轴向中心线 212 预压钳口 204、206,以便当紧固件被拉至褶皱上时压缩并保持被折叠的组织。

[0087] 图 21 示出了用于紧固组织褶皱的另一种夹子 220。夹子 220 包括近侧弹簧端 222。一对钳口 224、226 从弹簧端 222 向前凸出至圆形远端 230。远端 230 呈圆形有利于将夹子 220 设置在组织褶皱上。弹簧端 222 用于将钳口 224、226 夹紧在组织褶皱上并且阻止夹子沿着褶皱滑动。为了进一步防止夹子 220 从组织褶皱上释放,多个锯齿状齿 232 基本上沿着钳口 224、226 的长度延伸。可以使齿 232 向近侧倾斜,以防止夹子 220 从组织褶皱上离开。替代地,可以使齿形部 232 向远侧倾斜,以在组织尚未在夹子上生长的情况下,能够使夹子 220 从褶皱上移开。在图 21 所示的夹子中,以 45 度角设置齿 232 以稳固地保持组织,还允许随后依照所需方式移开夹子。

[0088] 图 22-24 中描述了本发明的另一种实施方式,其中示出了组织折叠装置 320。装置 320 与上述装置 20 类似,然而,装置 320 的端部执行器 322 可从内窥镜 324 的远端 232 上拆卸下来。在获得组织并使其在端部执行器 322 内收缩之后(诸如以下图 25 中所述),内窥镜中的推杆(未示出)推动套环 350,使得端部执行器 322 向远侧移动以暴露支脚 360。支脚 360 被向外偏压,使得当支脚 360 向远侧移动时将不再抓持端部执行器 322,由此使端部执行器 322 从与其连接的内窥镜 324 上释放。

[0089] 图 25A-25B 描述了装置 20 在体内的操作方式。如图 25A 和 25B 所示,端部执行器 22 在处于闭合位置的情况下被设置于体内并且被设置在组织 400 附近。施加真空以将组织拉入端部执行器 22 的闭合圆筒中。之后,旋转圆筒,如图 25C 和 25D 所示。此时,可以施加夹子或诸如上述紧固件等其它紧固件来保持褶皱。关于图 22 所示实施方式,此时可以进一步旋转装置以夹住圆筒之间的组织来保持褶皱。此外,图中示出了在一个或两个圆筒上具

有抓持装置 17,用以更好地抓持其中的组织。

[0090] 本发明已描述关于在经口折叠过程中对装置的使用。然而,应当理解的是,在不脱离本发明范围的条件下,该装置也适于在腹腔镜检查和开放式组织折叠过程中使用。另外,在组织折叠过程中上述关于折叠构件的每个实施方式都可交换并且可与每个组织紧固实施方式一起使用。

[0091] 也应当理解的是,可以对上述装置进行消毒并重复使用。本领域技术人员已知许多种消毒方法,包括伽玛辐射和环氧乙烷(ETO)。

[0092] 尽管在这里已经示出并描述了本发明的优选实施方式,但本领域技术人员可知这些实施方式仅以示例性的方式给出。在不脱离所附权利要求书的精神和范围的条件下,本领域技术人员可对本发明作出多种变化、改变和替代。

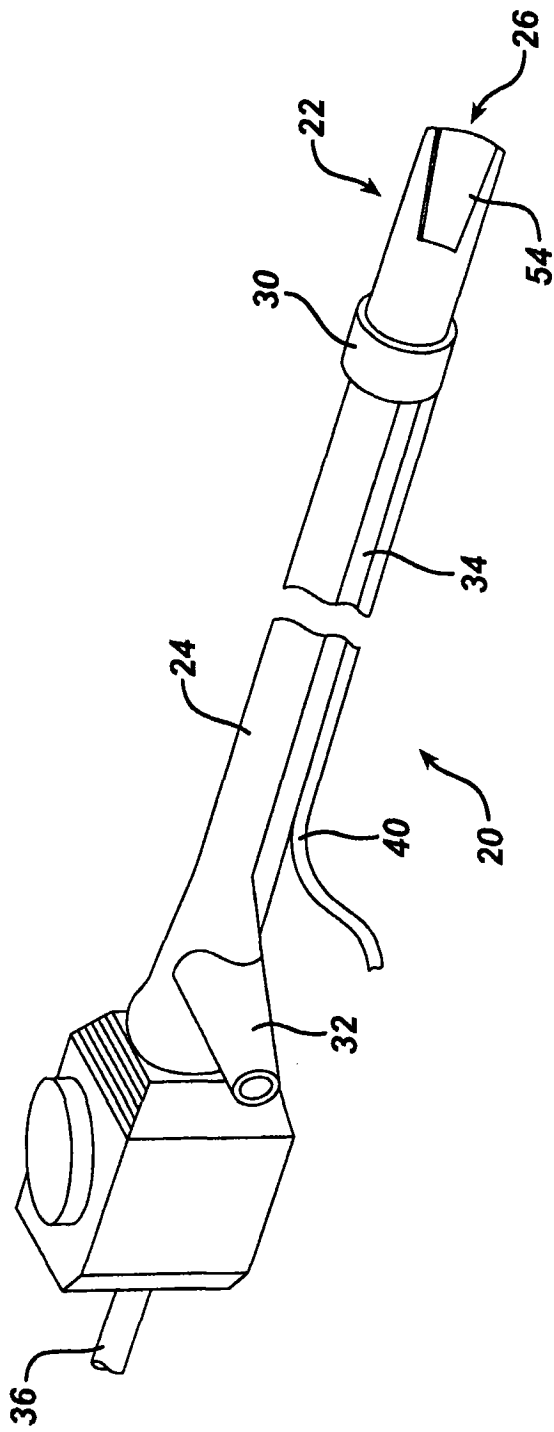


图 1

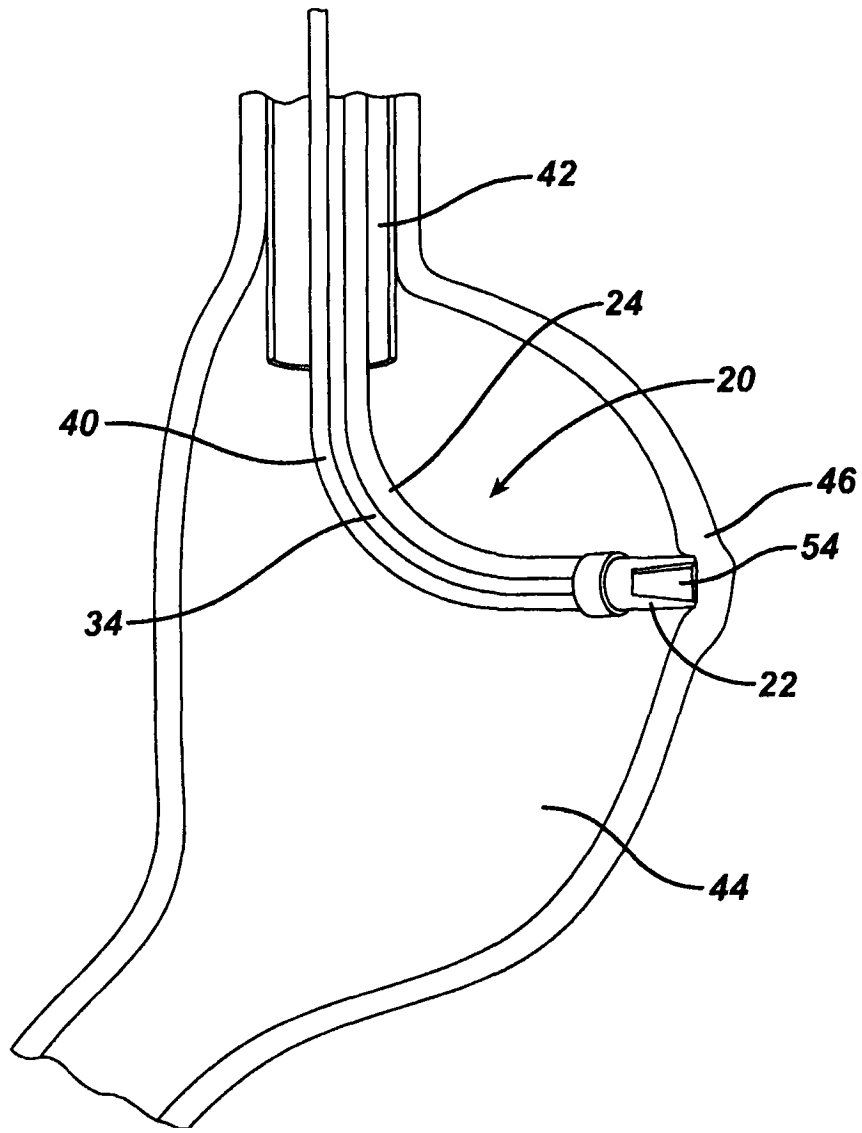


图 2

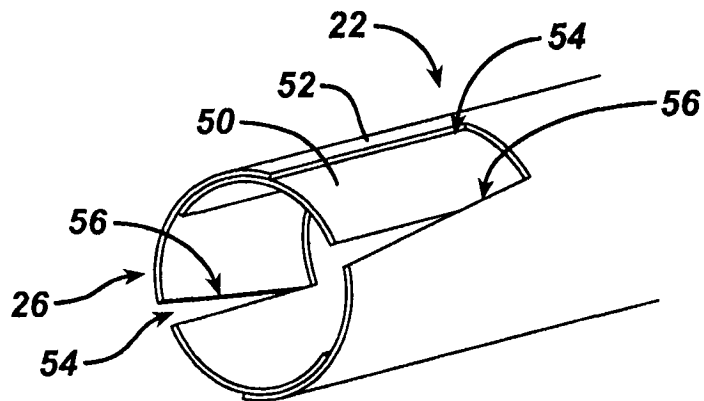


图 3A

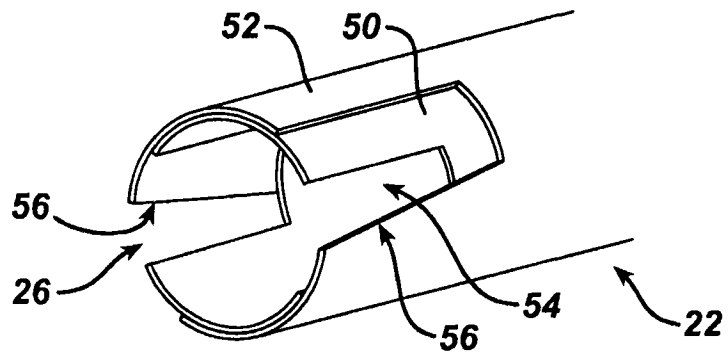


图 3B

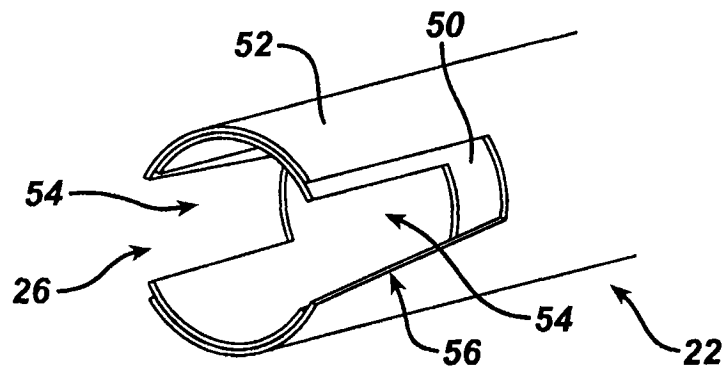


图 3C

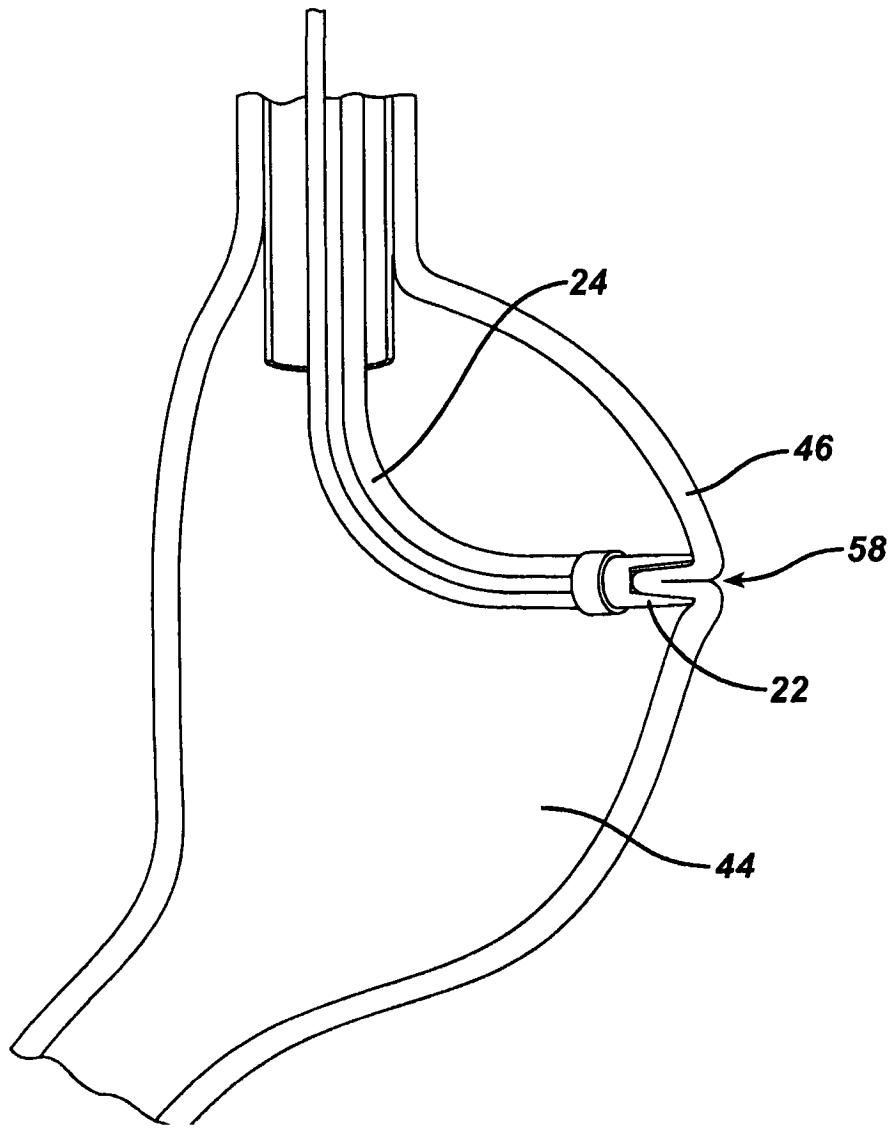


图 4

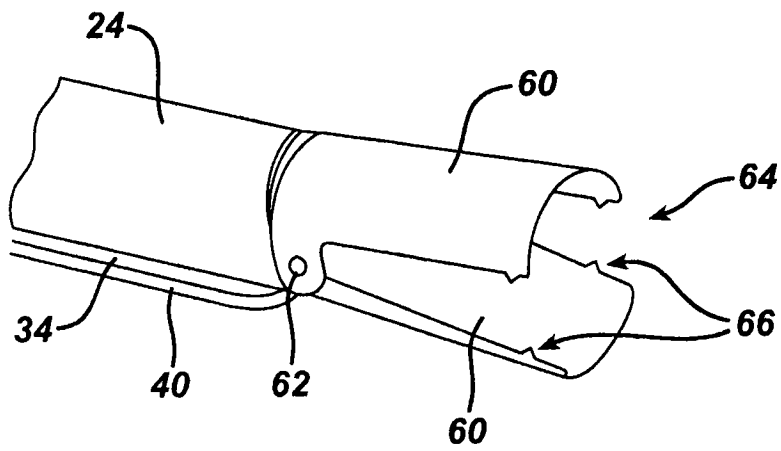


图 5

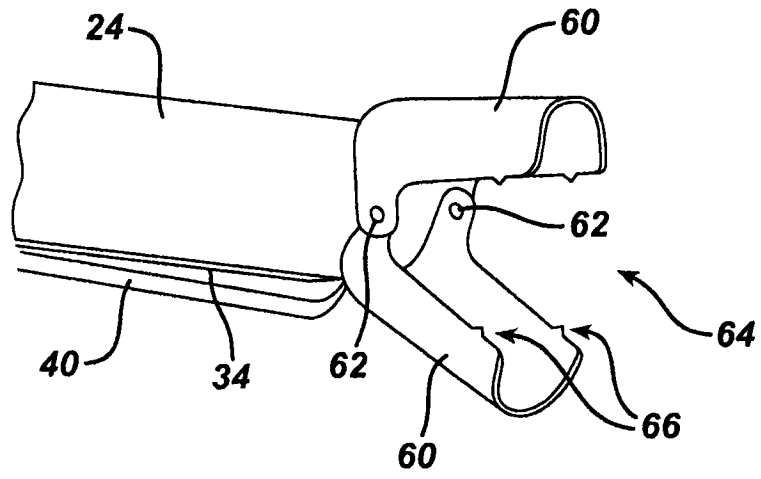


图 6

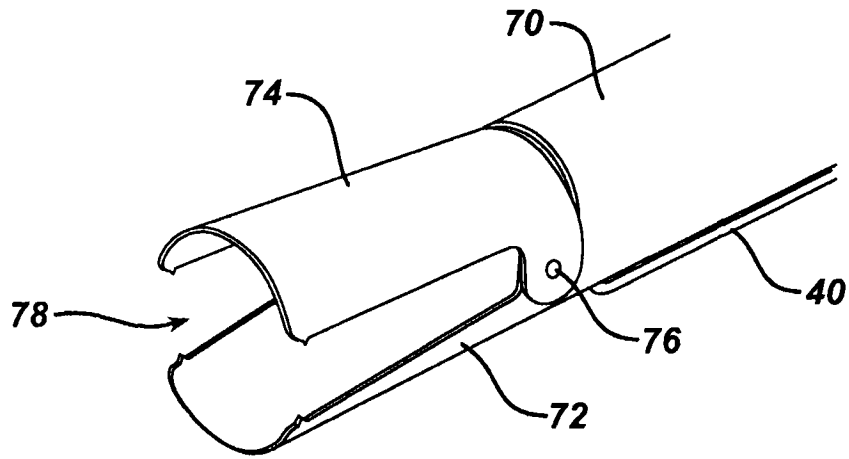


图 7

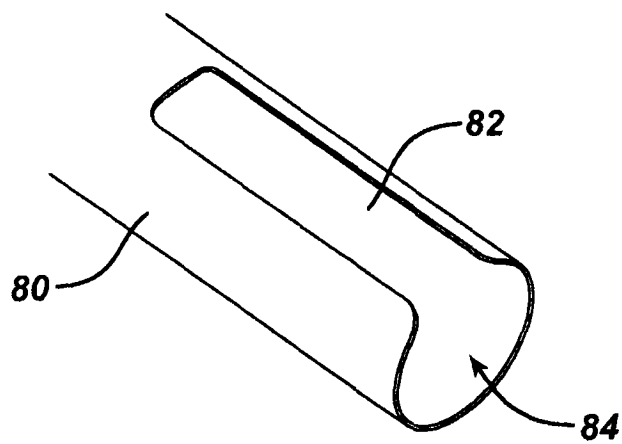


图 8

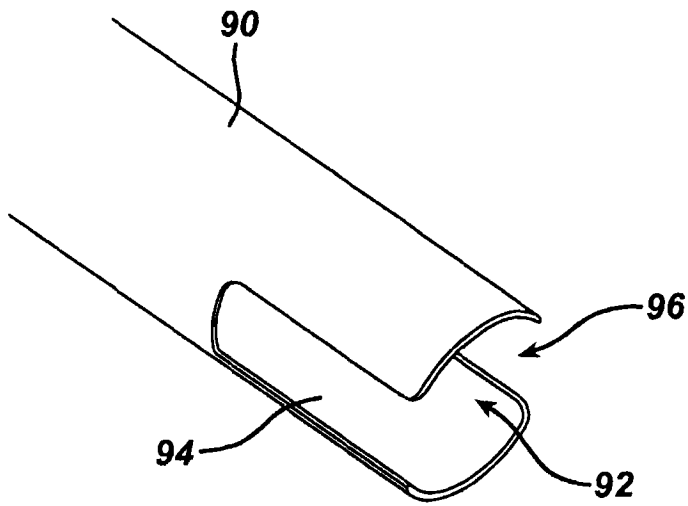


图 9

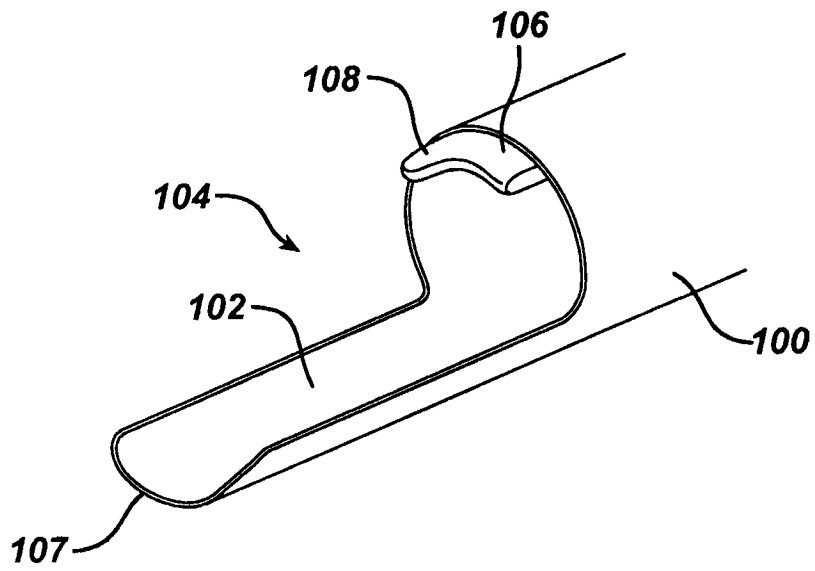


图 10A

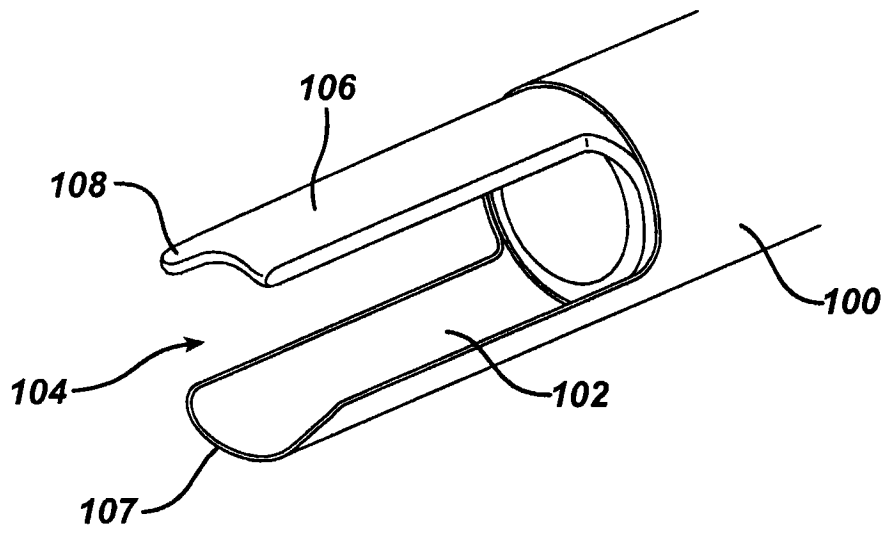


图 10B

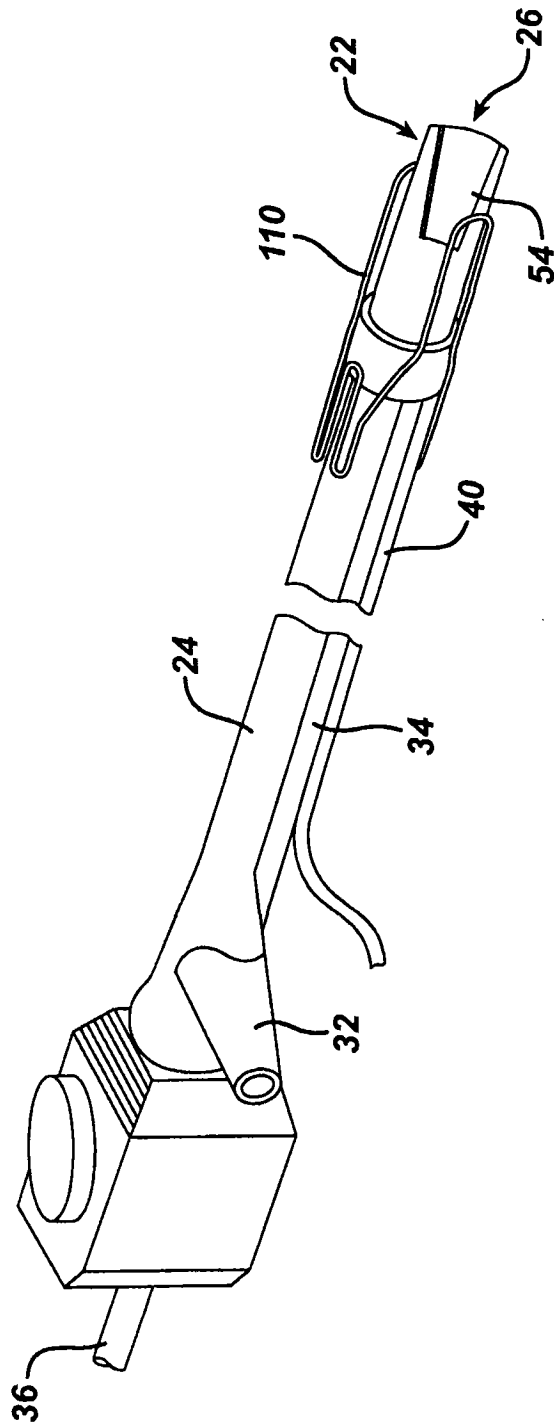


图 11

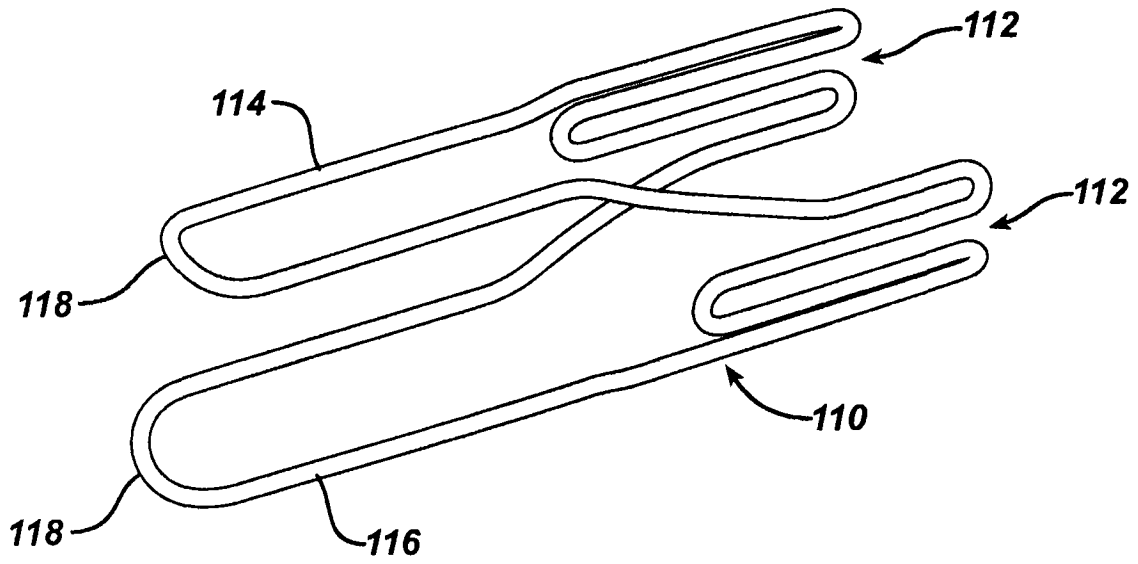


图 12A

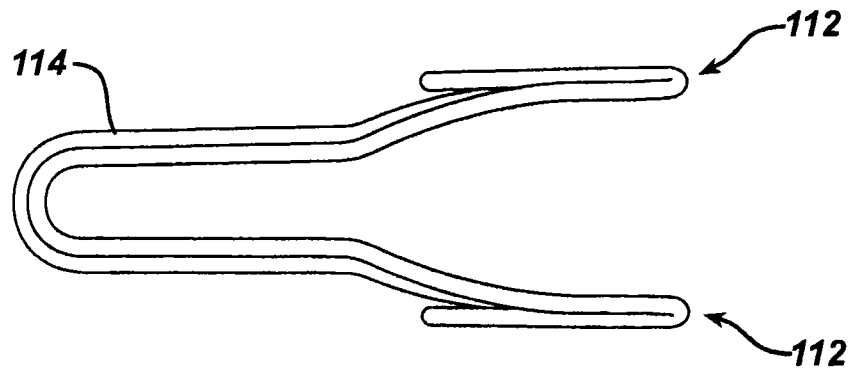


图 12B

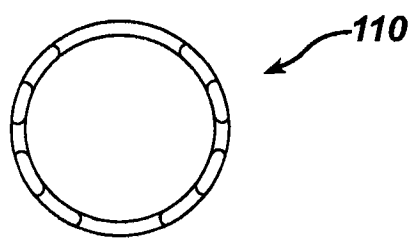


图 12C

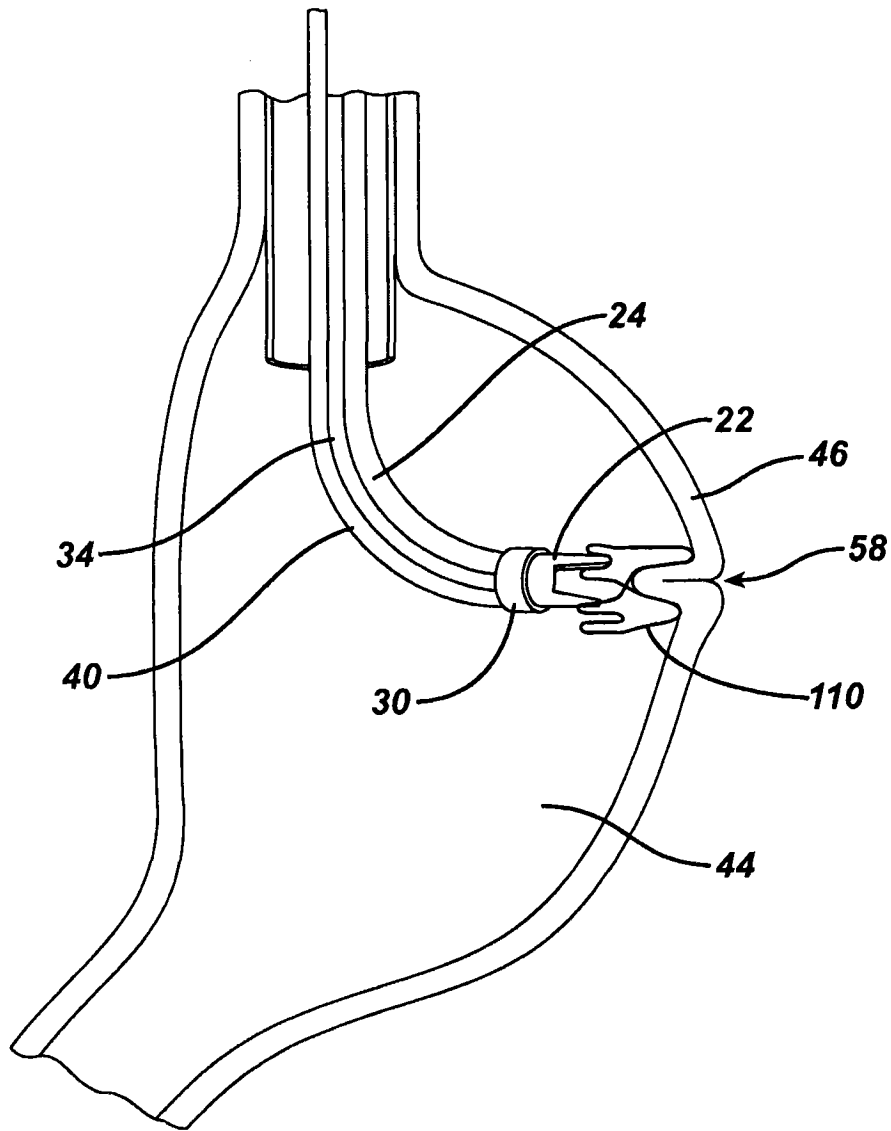


图 14

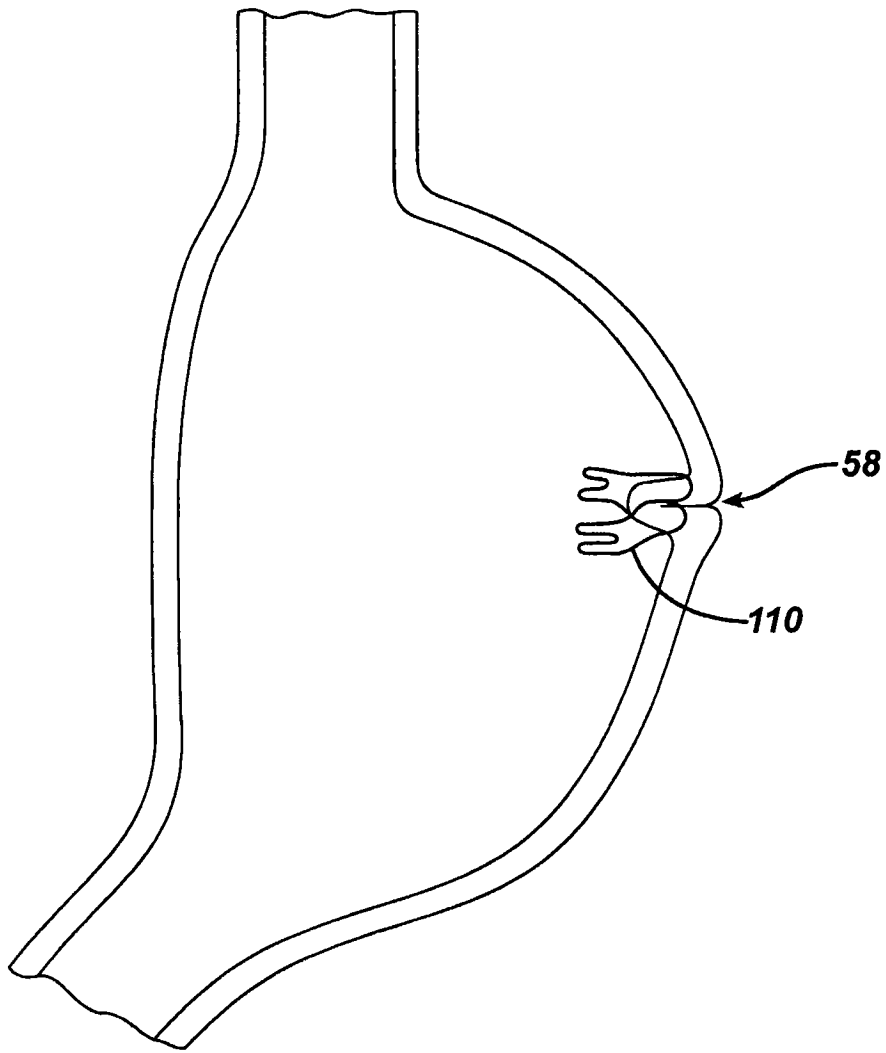


图 15

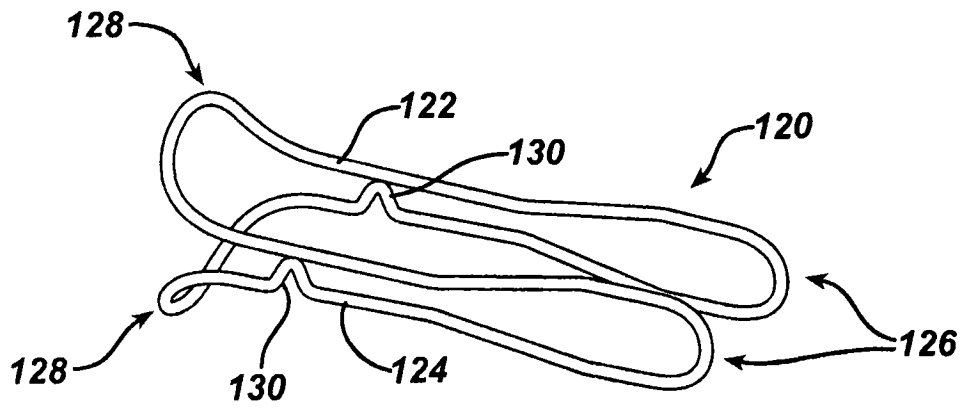


图 16A

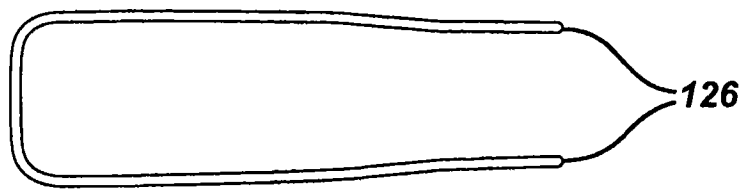


图 16B

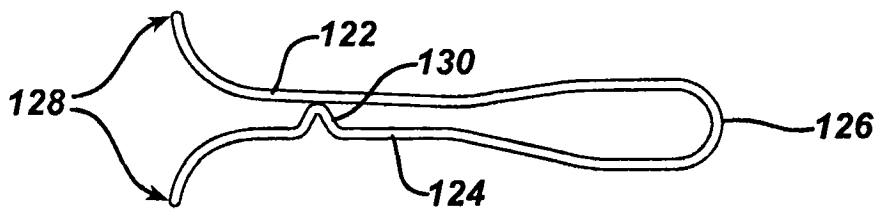


图 16C

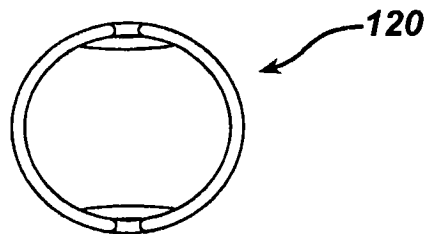


图 16D

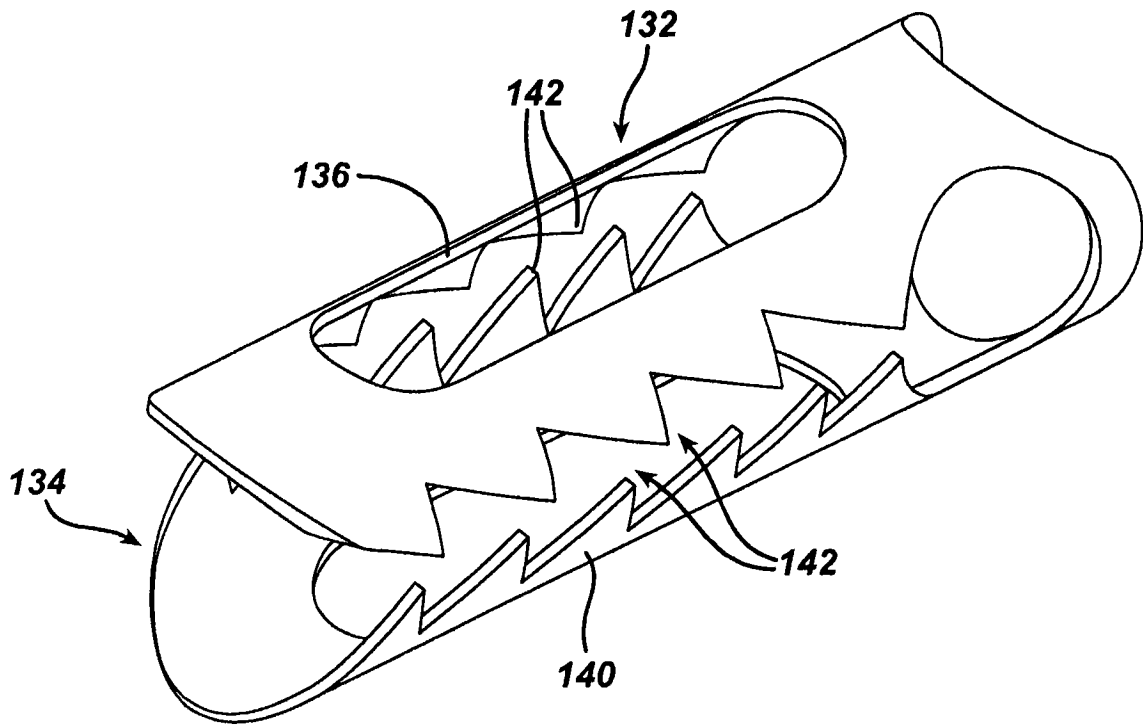


图 17

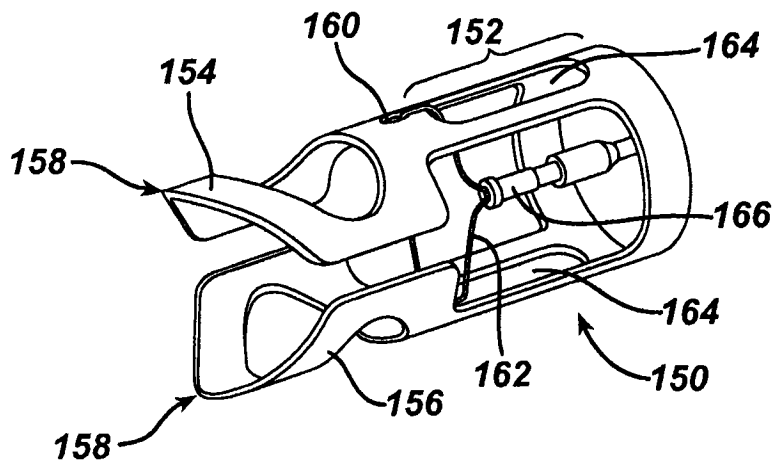


图 18A

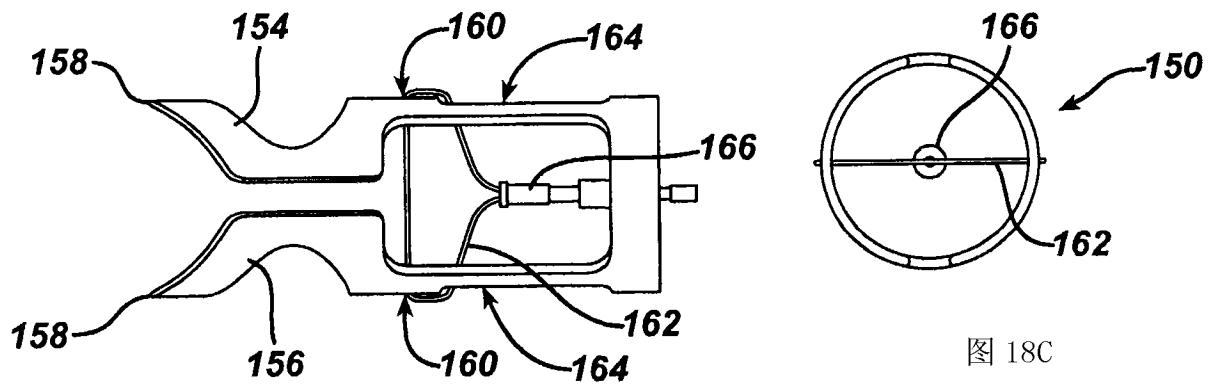


图 18B

图 18C

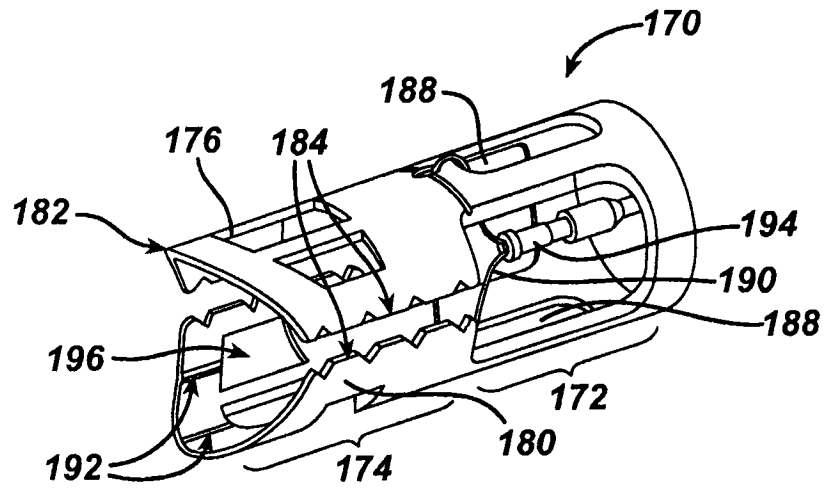


图 19A

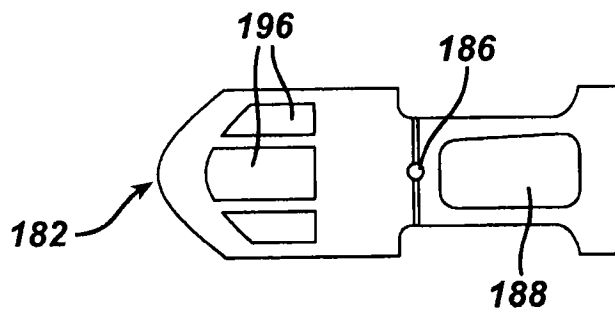


图 19B

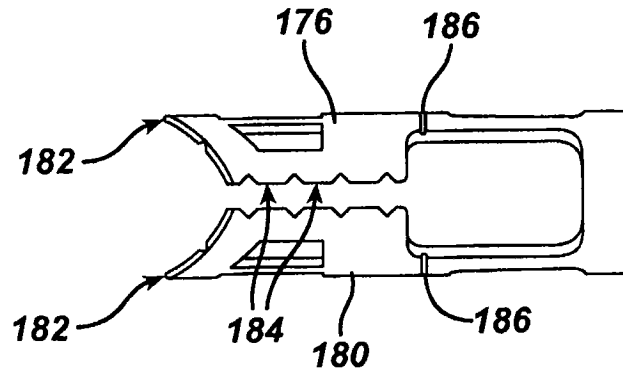


图 19C

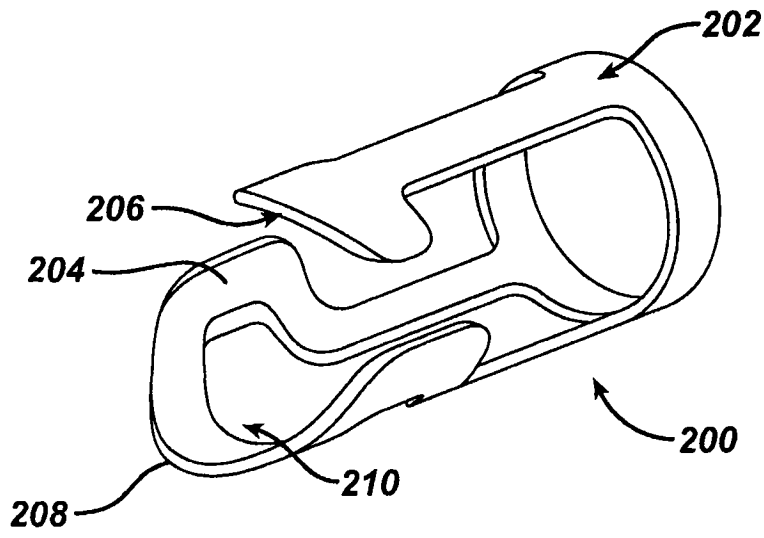


图 20A

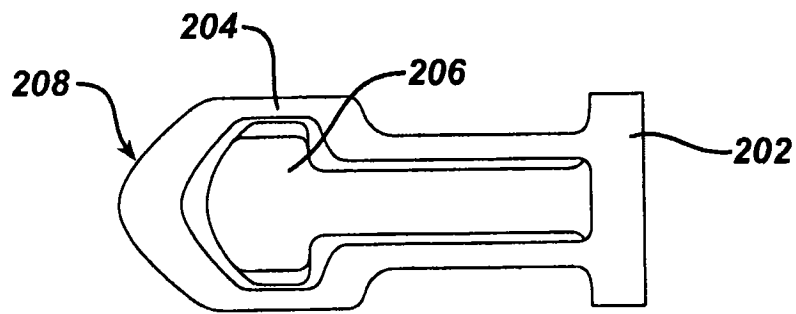


图 20B

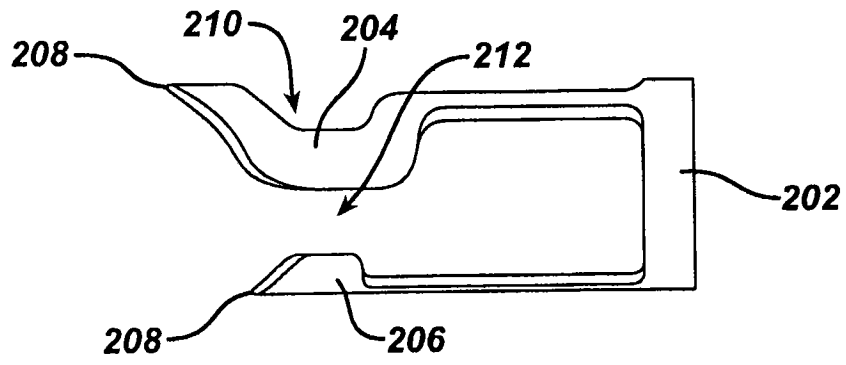


图 20C

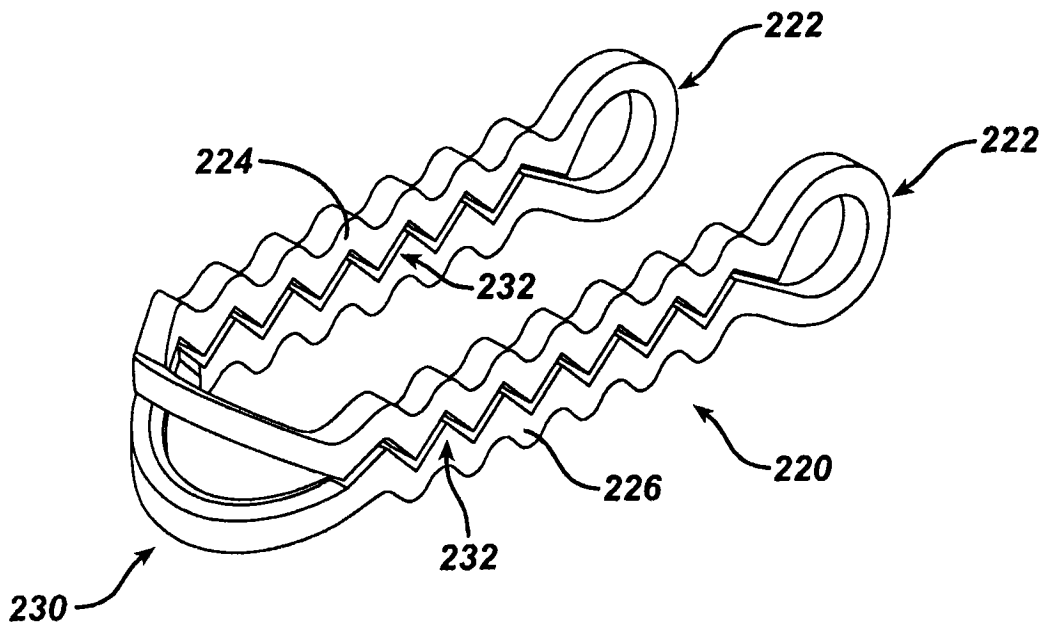


图 21

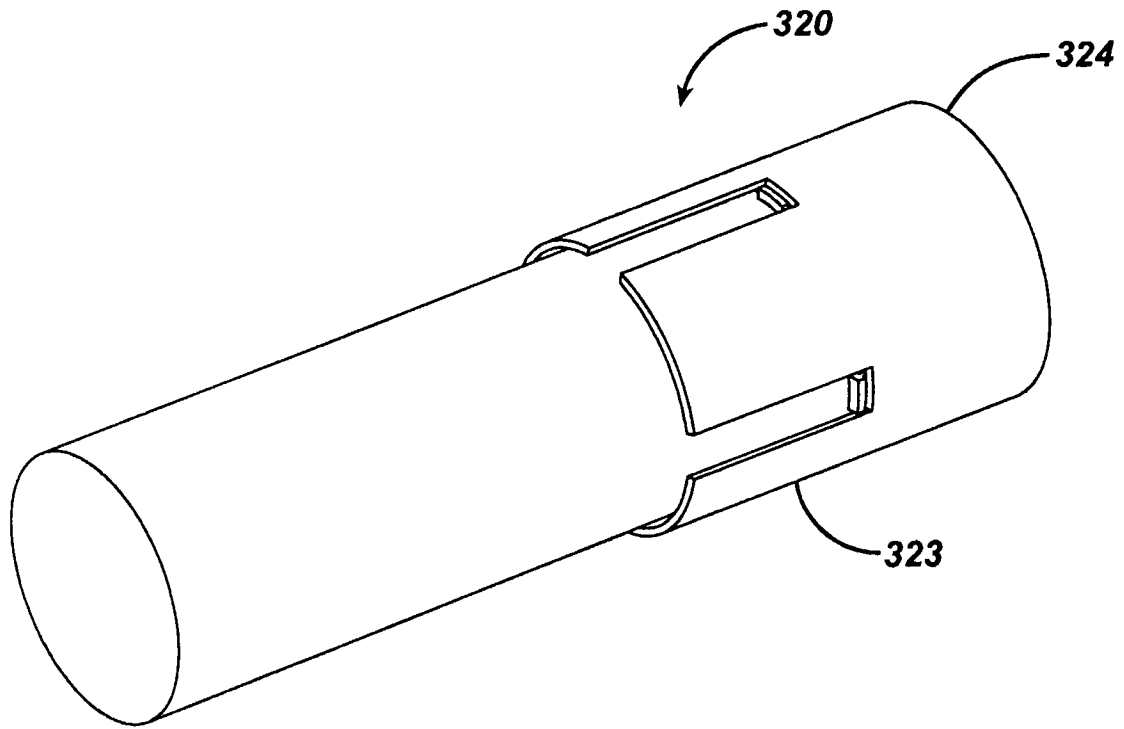


图 22

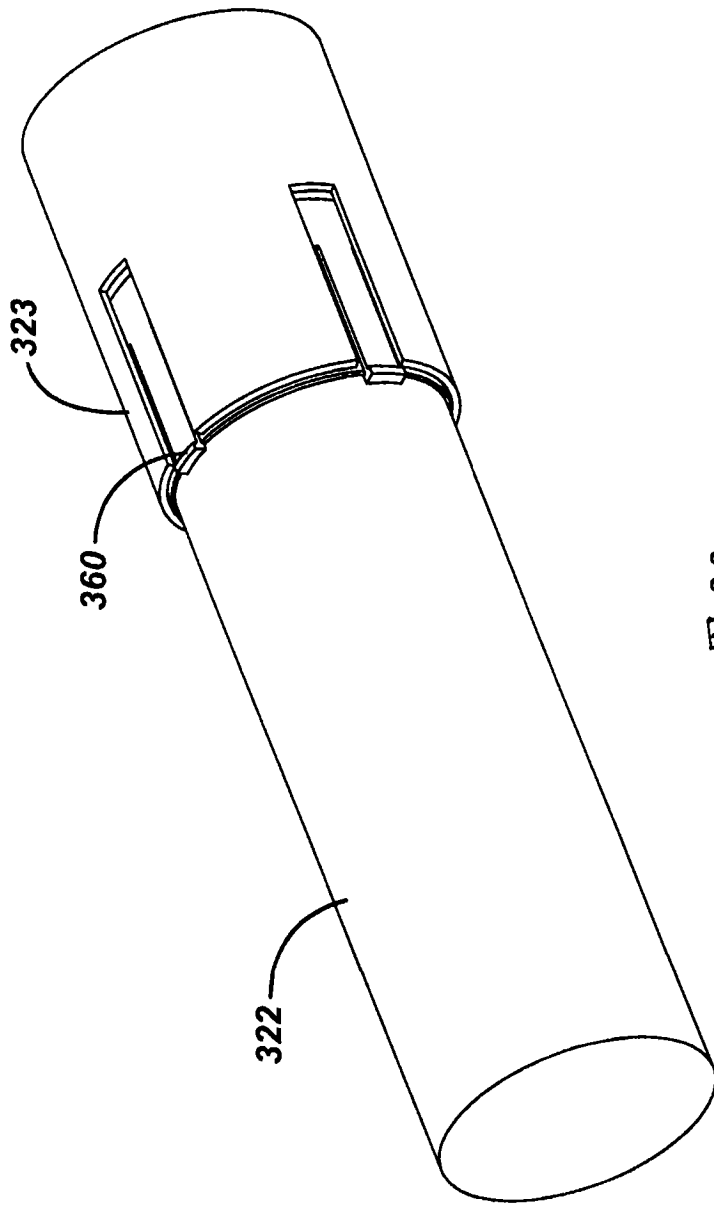


图 23

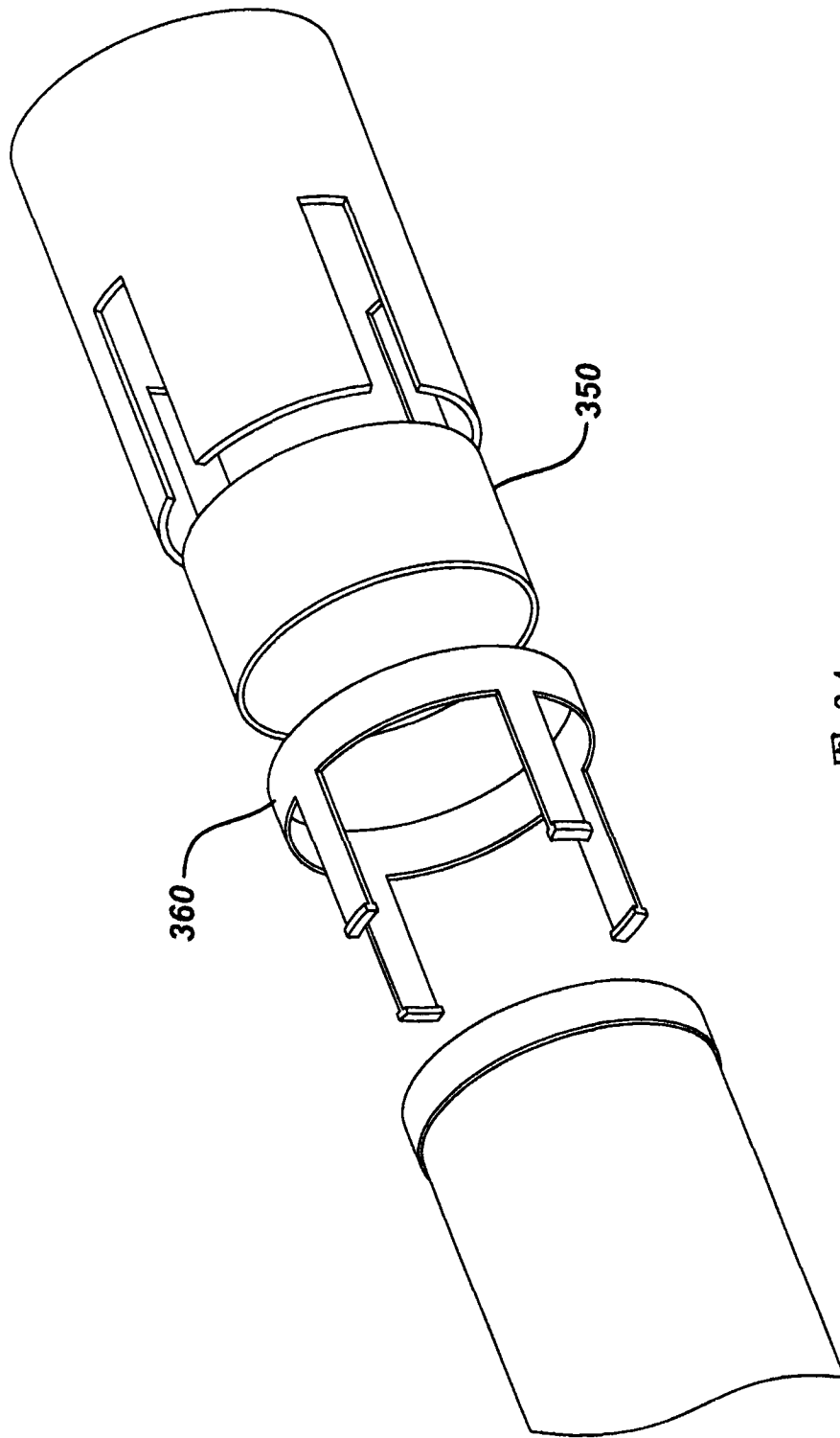


图 24

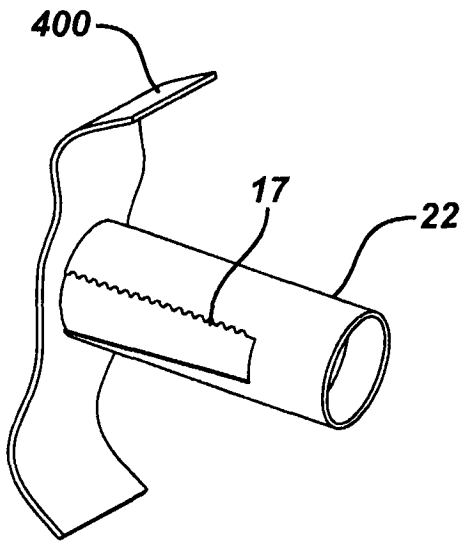


图 25A

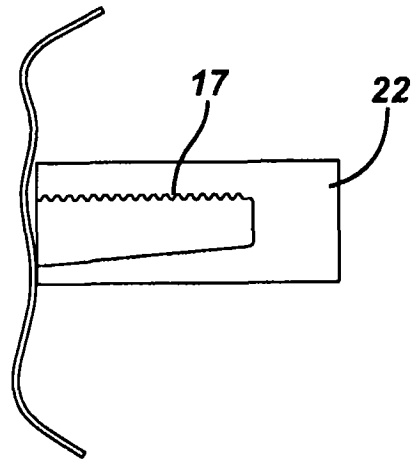


图 25B

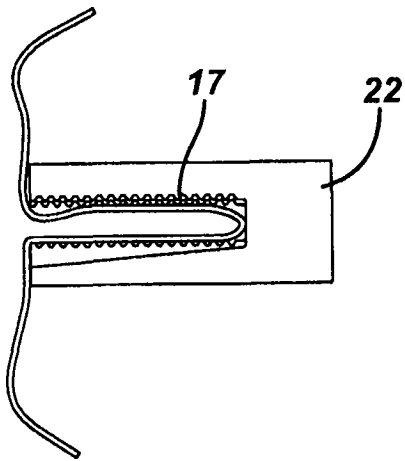


图 25C

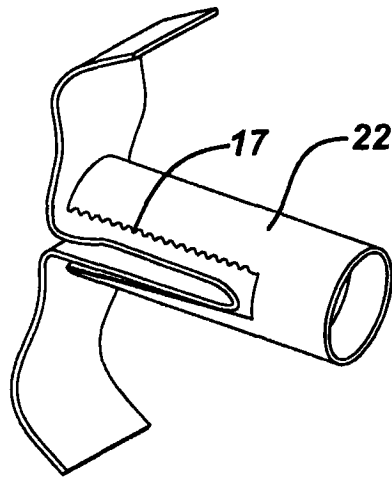


图 25D

专利名称(译)	用于折叠和紧固胃组织的装置		
公开(公告)号	CN101278854B	公开(公告)日	2012-07-25
申请号	CN200810086985.9	申请日	2008-04-03
[标]申请(专利权)人(译)	伊西康内外科公司		
申请(专利权)人(译)	伊西康内外科公司		
当前申请(专利权)人(译)	伊西康内外科公司		
[标]发明人	MJ斯托克斯 MS泽内尔		
发明人	M·J·斯托克斯 M·S·泽内尔		
IPC分类号	A61B17/29 A61B17/94		
CPC分类号	A61B2017/306 A61B17/1285 A61B2017/2926 A61B17/122		
代理人(译)	苏娟 向虎		
优先权	11/696228 2007-04-04 US		
其他公开文献	CN101278854A		
外部链接	Espacenet SIPO		

摘要(译)

本发明公开一种用于折叠和紧固胃组织的装置。所述装置包括细长构件，所述细长构件具有远端和近端。所述装置具有连接到所述细长构件的所述远端上的端部执行器。所述端部执行器包括：基本中空的壳体、从所述壳体向远侧延伸的固定钳口和位于所述壳体内部的可回缩钳口。所述可回缩钳口能够向远侧滑动，使得所述可回缩钳口能够与所述固定钳口并排设置。

