

[19] 中华人民共和国国家知识产权局

[51] Int. Cl.

A61B 19/00 (2006.01)

A61B 19/08 (2006.01)

A61B 17/00 (2006.01)



[12] 发明专利申请公布说明书

[21] 申请号 200680029510.5

[43] 公开日 2008年8月13日

[11] 公开号 CN 101242788A

[22] 申请日 2006.9.26

[21] 申请号 200680029510.5

[30] 优先权

[32] 2005.9.30 [33] US [31] 11/240,087

[86] 国际申请 PCT/US2006/037434 2006.9.26

[87] 国际公布 WO2007/041094 英 2007.4.12

[85] 进入国家阶段日期 2008.2.13

[71] 申请人 直观外科手术公司

地址 美国加利福尼亚州

[72] 发明人 S·C·安德森 T·G·库珀

B·舍纳 W·伯班克

M·M·尼克松 A·洛

[74] 专利代理机构 北京纪凯知识产权代理有限公司

代理人 赵蓉民

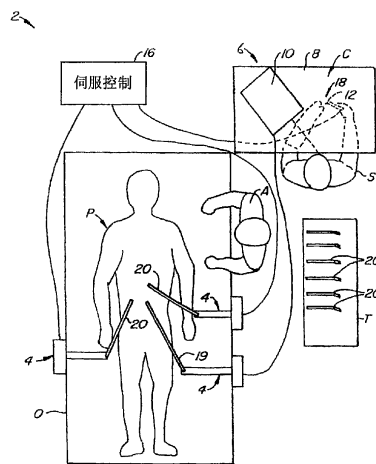
权利要求书 5 页 说明书 20 页 附图 28 页

[54] 发明名称

外科手术附件夹具及系统

[57] 摘要

公开了外科手术附件夹具、使用方法以及包括该夹具的机器人外科手术系统。外科手术附件可在外科手术过程期间与操纵器臂部件连接或从其上移除，而不需要使用中间消毒附件夹具，从而消除了对要求清洁和消毒的可拆装附件座或调节器的需要，提高了功效和成本效率。本发明还可轻松移除和连接器械、工具或附件至机器人外科手术系统，而不破坏消毒状态。



1. 机器人外科手术系统的外科手术附件夹具，所述附件夹具包括：
用于连接至操纵器臂部件远端的底座；
用于接收外科手术附件的两个夹钳，所述两个夹钳可操作地连接于所述底座；
所述两个夹钳上的消毒帘部分；和
能够致动所述两个夹钳至打开位置或闭合位置的控制杆部分。
2. 根据权利要求1所述的外科手术附件夹具，其中所述底座能够通过螺钉、粘合剂或焊接材料连接于操纵器臂部件。
3. 根据权利要求1所述的外科手术附件夹具，其中处于所述打开位置的所述两个夹钳允许所述外科手术附件沿长度方向的轴旋转。
4. 根据权利要求1所述的外科手术附件夹具，其中所述两个夹钳绕单个枢轴转动轴或两个枢轴转动轴进行枢轴转动。
5. 根据权利要求1所述的外科手术附件夹具，其中所述外科手术附件为确定容纳外科手术工具的内腔并且提供穿透皮肤通路的套管。
6. 根据权利要求5所述的外科手术附件夹具，其中所述外科手术工具是从包括夹钳、剪刀、抓钳、持针器、显微切割仪、钉合器、钉机、抽吸冲洗工具、施夹钳等具有末端执行器的铰接工具以及切割刀片、烧灼探头、冲洗器、导液管和抽吸孔等非铰接器械的组中选择的。
7. 根据权利要求1所述的外科手术附件夹具，其中所述消毒帘部分是由从包括高密度聚乙烯（HDPE）、聚乙烯和聚氨酯的组中选择的材料制成的。
8. 根据权利要求1所述的外科手术附件夹具，其中所述消毒帘部分是

较大的帘的真空成型部分或独立模制部分。

9. 根据权利要求 1 所述的外科手术附件夹具，其中所述消毒帘部分包括强化物部分。

10. 根据权利要求 1 所述的外科手术附件夹具，其中所述控制杆部分通过控制杆手柄的滑动移动或旋转移动夹持或松开所述外科手术附件。

11. 根据权利要求 1 所述的外科手术附件夹具，其还包括用于处理关于在所述两个夹钳间容纳的所述外科手术附件的信息的印刷电路板。

12. 根据权利要求 11 所述的外科手术附件夹具，其中所述信息包括所述外科手术附件的识别信息。

13. 机器人外科手术系统的外科手术附件夹具，所述附件夹具包括：
用于连接至操纵器臂部件远端的底座，所述底座包括第一安装部分；
所述第一安装部分上的消毒帘部分；和
第二安装部分，其用于夹持或松开所述第一和第二安装部分间的外科手术附件。

14. 根据权利要求 13 所述的外科手术附件夹具，其中所述外科手术附件为确定容纳外科手术工具的内腔并且提供穿透皮肤通路的套管。

15. 根据权利要求 14 所述的外科手术附件夹具，其中所述外科手术工具是从包括牵开器、稳定器和内窥镜摄像机的组中选择的。

16. 根据权利要求 13 所述的外科手术附件夹具，其中所述消毒帘部分是由从包括 HDPE、聚乙烯和聚氨酯的组中选择的材料制成的。

17. 根据权利要求 13 所述的外科手术附件夹具，其中所述消毒帘部分是较大的帘的真空成型部分或独立模制部分。

18. 根据权利要求 13 所述的外科手术附件夹具，其中所述消毒帘部分包括强化物部分。

19. 用于在消毒区内执行手术过程的机器人外科手术系统，包括：
操纵器臂部件；
用于连接外科手术附件至所述操纵器臂部件远端部分的外科手术附件夹具；以及
覆盖所述附件夹具和所述操纵器臂部件以将所述附件夹具和所述操纵器臂部件从所述消毒区隔离的消毒帘。

20. 根据权利要求 19 所述的机器人外科手术系统，其中所述外科手术附件为确定容纳外科手术工具的内腔并且提供穿透皮肤通路的套管。

21. 根据权利要求 19 所述的机器人外科手术系统，其中所述外科手术工具是从包括牵开器、稳定器和内窥镜摄像机的组中选择的。

22. 根据权利要求 19 所述的机器人外科手术系统，其中所述消毒帘是由从包括 HDPE、聚乙烯和聚氨酯的组中选择的材料制成的。

23. 根据权利要求 19 所述的机器人外科手术系统，其中所述附件夹具上的所述消毒帘是较大的帘的真空成型部分或独立模制部分。

24. 根据权利要求 19 所述的机器人外科手术系统，其中所述附件夹具上的所述消毒帘包括强化物部分。

25. 用于在消毒区内执行手术过程的机器人外科手术系统，包括：
外科手术工具；
包括具有近端和远端部分的操纵器臂部件的操纵器组件；
确定容纳所述外科手术工具的内腔并且提供穿透病人皮肤通路的套管；

用于连接所述套管至所述操纵器臂部件的所述远端部分的套管调节器；和

覆盖所述套管调节器和所述操纵器臂部件以将所述套管调节器和所述操纵器臂部件从所述消毒区隔离的消毒帘。

26. 根据权利要求 25 所述的机器人外科手术系统，其中所述消毒帘是由从包括 HDPE、聚乙烯和聚氨酯的组中选择材料制成的。

27. 根据权利要求 25 所述的机器人外科手术系统，其中所述套管调节器上的所述消毒帘是较大的帘的真空成型部分或独立模制部分。

28. 根据权利要求 25 所述的机器人外科手术系统，其中所述附件夹具上的所述消毒帘包括强化物部分。

29. 机器人外科手术系统中夹持外科手术附件的方法，所述方法包括：
提供外科手术附件夹具，其包括：
用于连接至操纵器臂部件远端的底座，
用于容纳所述外科手术附件的两个夹钳，以及
可操作地连接所述两个夹钳至所述底座的控制杆部分，所述控制杆部分能够驱使所述两个夹钳至打开位置或闭合位置；
定位消毒帘于所述两个夹钳上；
驱使所述附件夹具至所述打开位置；
提供所述外科手术附件于所述两个夹钳之间；以及
驱使所述附件夹钳至所述闭合位置。

30. 根据权利要求 29 所述的方法，还包括识别提供于所述两个夹钳之间的所述外科手术附件的类型。

31. 根据权利要求 29 所述的方法，还包括旋转所述外科手术附件至所述两个夹钳间的所需位置。

32. 机器人外科手术系统中夹持外科手术附件的方法, 所述方法包括:
连接外科手术附件夹具至操纵器臂部件的远端部分;
使用消毒帘覆盖所述操纵器臂部件和附件夹具以将所述操纵器臂部件和附件夹具从消毒区隔离; 以及
连接附件至所述消毒区内的所述附件夹具。

33. 根据权利要求 32 所述的方法, 还包括经所述附件引入外科手术工具。

外科手术附件夹具及系统

技术领域

【0001】 本发明一般涉及外科机器人系统，更特别地，涉及机器人臂部件的附件夹具。

背景技术

【0002】 在机器人辅助或远程机器人外科手术中，外科医生一般从远离病人的位置（如手术室对面，不同的房间或与病人所处位置完全不同的建筑物内）操纵主控制器以远程控制外科手术部位外科手术器械的动作。主控制器通常包括一个或多个手输入装置，如操纵杆、外骨骼手套等，使用铰接外科手术部位器械的伺服电动机将其连接于外科手术器械。伺服电动机一般是支撑并控制已被直接引入打开的外科手术部位或通过外套管引入病人腹部等体腔内的外科手术器械的机电装置或外科操纵器（“从动”）的一部分。在手术中，外科操纵器提供机械铰接并控制组织抓钳、针状打入器、电外科烧灼探针等多种外科手术器械，各自执行外科医生的各种功能，如固定并打入针、抓住血管或解剖、烧灼或凝结组织。

【0003】 这种通过远程操纵执行远程机器人外科手术的新方法当然已产生了许多新的挑战。挑战之一来自于部分机电外科操纵器将直接接触外科手术器械，也将临近手术部位定位的事实。因此，外科操纵器会在外科手术期间受污染，且通常在手术后丢弃或在手术之间消毒。从成本的角度考虑，对装置进行消毒是优选的。但是伺服电动机、传感器、编码器以及机器人控制电动机所必须的电连接一般不能使用蒸气、热压或化学制品等常规方法消毒，这是因为系统部件可能在消毒过程中受损或损坏。

【0004】 远程机器人外科手术系统的另一挑战是手术过程中外科医生一般使用大量的不同外科手术器械。由于器械夹持器的数量因空间限制和成本而有限，因此手术期间需多次将许多外科手术器械连接

到同一器械夹持器并从该器械夹持器拆除。例如在腹腔镜手术过程中，由于空间有限，而且希望避免病人体内不必要的切口，手术期间进入病人腹部的入口端数量一般有限。因此，手术期间一般通过相同的外套管引入大量不同的手术器械。同样，在开放手术中，手术部位周围通常没有足够的空间来放置多于一个或两个外科操纵器，因此，外科医生的助手将不得不频繁的将器械从夹持器上移除，并更换其它外科手术工具。但是，在过去，器械夹持器难以使用或使用较笨重，要求使用双手。另外，过去的器械夹持器需要在每次手术程序后被拆除并消毒。

【0005】因此，需要用于远程控制病人手术部位的外科手术器械的改进的远程机器人系统及其方法。这些系统和方法应配置为将消毒的需要最小化以提高成本效率。另外，这些系统和方法应设计为在外科手术过程中最小化器械的更换时间和难度。因此，非常需要具有改进的功效和成本效率的机器人外科手术的附件夹具和系统。

发明内容

【0006】本发明提供了夹持用于远程机器人外科手术的外科手术附件的有利系统、设备和方法。

【0007】根据本发明的实施例，提供了机器人外科手术系统的外科手术附件夹具，该附件夹具包括用于连接到操纵器臂部件远端的底座以及用于接收外科手术附件的两个夹钳，所述两个夹钳可操作地连接到底座。夹钳还包括两个夹钳上的消毒帘部分，和能够致动或驱使两个夹钳至打开位置或闭合位置的控制杆部分。

【0008】根据本发明的另一实施例，提供了机器人外科手术系统的外科手术夹具，所述附件夹具包括用于连接到操纵器臂部件远端的底座，该底座包括第一安装部分、第一安装部分上的消毒帘部分以及用于夹持或松开第一和第二安装部分间的外科手术的第二安装部分。

【0009】根据本发明的又一实施例，提供了用于在消毒区内执行手术过程的机器人外科手术系统，该系统包括操纵器臂部件、用于连接外科手术至操纵器臂部件远端部分的外科手术附件夹具以及覆盖附件夹具和操纵器臂部件以将附件夹具和操纵器臂部件从消毒区隔离的

消毒帘。

【0010】根据本发明的另一实施例，提供了用于在消毒区内执行手术过程的机器人外科手术系统，该系统包括外科手术工具、包括具有近端和远端部分的操纵器臂部件的操纵器组件、确定容纳外科手术工具的内腔并提供穿透病人皮肤通路的套管、用于连接套管至操纵器臂部件远端部分的套管调节器以及覆盖套管调节器和操纵器臂部件以将套管调节器和操纵器臂部件从消毒区隔离的消毒帘。

【0011】根据本发明的又一实施例，提供了机器人外科手术系统中夹持外科手术附件的方法，该方法包括提供上述外科手术附件夹具、定位消毒帘于两个夹钳上、驱使该附件夹具至打开位置、提供外科手术附件于两个夹钳之间以及驱使该附件夹钳至闭合位置。

【0012】根据本发明的另一实施例，提供了机器人外科手术系统中夹持外科手术附件的方法，该方法包括连接外科手术附件夹具至操纵器臂部件的远端部分、使用消毒帘覆盖操纵器臂部件和附件夹具以将操纵器臂部件和附件夹具从消毒区隔离以及连接附件至消毒区内的附件夹具。

【0013】有利地，本发明提供了不要求重新消毒并可轻松更换器械、工具或附件的机器人外科手术系统的改进的夹持设备和方法，从而提高了成本效率和功效。

【0014】本发明的范围由结合于本部分以供参考的权利要求界定。对于本领域技术人员，通过考虑以下一个或多个实施例的详细说明，可更完整地理解本发明的实施例及其附加优点的实现。首先将简短说明将参照的附图。

附图说明

【0015】图 1 是手术室的示意图，其示出了根据本发明实施例的远程机器人外科手术系统和方法。

【0016】图 2 是图 1 所示手术室的放大图，其示出了根据本发明的连接到手术台的一对安装接头。

【0017】图 3A 是根据本发明实施例的局部由消毒帘覆盖的机器人外科手术操纵器的透视图。

【0018】图 3B 是图 3A 所示的没有覆盖消毒帘的机器人外科手术操纵器的透视图，以示出连接驱动组件和腕单元、外科工具的多自由度臂部件。

【0019】图 4 示出了结合有观看外科手术部位的摄像机和内窥镜的图 3A—3B 所示机器人外科手术操纵器。

【0020】图 5 是图 3A—3B 所示机器人操纵器的局部视图，其示出了臂部件和腕单元之间的机电连接。

【0021】图 6 是图 3A 和 3B 所示操纵器的前臂和滑架的局部剖视图。

【0022】图 7 是根据本发明实施例的腕单元的透视图。

【0023】图 8 是部分机器人操纵器的侧面横向剖视图，其示出了臂部件和驱动组件。

【0024】图 9A 是根据本发明另一实施例的局部由消毒帘覆盖的机器人外科手术操纵器的透视图。

【0025】图 9B—9C 是图 9A 所示的没有消毒帘的机器人外科手术操纵器的视图，以示出将驱动组件与外科手术附件夹具、腕单元、外科工具连接的多自由度臂部件。

【0026】图 10 是根据本发明实施例的外科手术附件夹具、外科手术附件以及设置在其间的消毒帘部分的横向剖视图。

【0027】图 11A—11C 示出了根据本发明实施例的作为外科手术附件的套管和该附件的传感机构的横截面。

【0028】图 12A—12C 示出了根据本发明实施例的外科手术附件夹具的不同视图。

【0029】图 13A—13B 示出了固定于根据本发明实施例的图 12A—12C 所示外科手术附件夹具中的外科手术附件的透视图。

【0030】图 14A—14C 示出了将外科手术附件定位并夹持在根据本发明实施例的图 12A—12C 所示外科手术附件夹具中的透视图和侧视图。

【0031】图 15 和 16 示出了装配在附件夹具的夹钳之上的两个消毒帘部分。

【0032】图 17A—17E 示出了将消毒帘部分定位于附件夹具的夹钳

上且之后将附件夹持于夹钳之间的透视图。

【0033】图 18A—18C 示出了根据本发明另一实施例的滑动附件夹具的视图。

【0034】图 19A 和 19B 示出了根据本发明另一实施例的枢轴转动附件夹具。

【0035】图 20 示出了根据本发明另一实施例的另一枢轴转动附件夹具。

【0036】图 21A—21B 示出了根据本发明另一实施例的另一枢轴转动附件夹具。

【0037】图 22A—22C 示出了将外科手术附件定位并夹持于根据本发明实施例的图 21A—21B 所示外科手术附件夹具内的透视图。

【0038】图 23A—23C 示出了根据本发明另一实施例的另一枢轴转动附件夹具。

【0039】图 24A—24F 示出了将外科手术附件定位并夹持于根据本发明另一实施例的外科手术附件夹具内的透视图。

【0040】图 25A—25B 示出了根据本发明实施例的第一安装部分的透视图。

【0041】图 26A—26B 示出了根据本发明实施例的第二安装部分的透视图。

【0042】参照以下详细说明可最好地理解本发明的实施例及其优点。应理解，在一个或多个附图中，相同参照数字指相同元件。也应理解附图不必按照比例绘制。

具体实施方式

【0043】本发明提供了用于对病人执行机器人辅助外科手术过程的多部件系统和方法，尤其包括开放外科手术过程、立体定向等神经外科过程以及如腹腔镜、关节镜、胸腔镜等内窥镜手术程序。本发明的系统和方法作为允许外科医生从离病人较远的位置通过伺服机构操纵外科手术器械的远程机器人外科手术系统的部分尤其有用。为此目的，本发明的操纵器设备或从动设备通常由运动等效的主控驱动以形成带

有力反馈的远程呈现系统。适当主从系统的说明可参见 1995 年 8 月 21 日提交的美国专利申请第 08/517,053 号，其全部公开被并入本文以供参考。

【0044】详细参照附图，其中相同数字代表相同元件，根据本发明实施例示出了远程机器人外科手术系统 2。如图 1 所示，远程机器人系统 2 一般包括安装于手术台 O 或其附近的一个或多个外科操纵器组件 4，以及用于允许外科医生 S 观看外科手术部位并控制操纵器组件 4 的控制组件 6。系统 2 也包括一个或多个观察仪组件 19 和适于可拆装地连接于操纵器组件 4（如下文详细所述）的多个手术器械组件 20。远程机器人系统 2 通常包括至少两个操纵器组件 4，且优选包括三个操纵器组件 4。操纵器组件 4 的准确数量取决于手术过程和手术室内的空间限制以及其他因素。如下详细所述，操纵器组件 4 中之一一般运行用于观看手术部位的观察仪组件 19（如内窥镜手术），而其他操纵器组件 4 运行用于对病人 P 执行各种手术程序的手术器械 20。

【0045】控制组件 6 可位于通常与手术台 O 处于相同房间内的外科医生操纵台 C 处，使得外科医生可以和他/她的（若干）助手 A 对话，并直接监控手术过程。但是，可以理解，外科医生 S 可处于与病人 P 不同的房间或完全不同的建筑物内。控制组件 6 一般包括支架 8、用于向外科医生 S 显示外科手术部位图像的监控器 10 以及用于控制操纵器组件 4 的一个或多个控制器 12。（若干）控制器 12 可包括多个输入装置，如操纵杆、手套、触发枪、手动控制器、语音识别装置等。（若干）控制器 12 优选与相关外科手术器械组件 20 具有相同的自由度，以为外科医生提供远程呈现或控制器 12 与器械 20 整合的感知度，使得外科医生有直接控制器械 20 的强烈感觉。位置、力度和触觉反馈传感器（未示出）也可用于器械组件 20 上以在外科医生操作远程机器人系统时将位置、力度和触觉感觉从外科手术器械传回外科医生的手部。用于为手术人员提供远程呈现的一个适当系统和方法在 1995 年 8 月 21 日提交的美国专利申请第 08/517,053 号中描述，该申请在前文中已被并入本文以供参考。

【0046】监控器 10 可适当连接到观察仪组件 19，使得外科手术部位的图像提供于外科手术控制台 C 上外科医生手部附近。监控器 10 优

选在显示器 18 上显示被定向的反转图像,使得外科医生感觉他/她自己正实际向下直接看到手术部位。为此目的,外科手术器械 20 的图像好像基本被定位于手术人员的手部位置,即使观察点(即内窥镜或观察摄像机)并不来自于该图像的观察视角。另外,实时图像优选地被转换为透视图像使得手术人员像观看基本真实呈现的工作空间那样操纵末端执行器和手控制器。真实呈现指图像的展现是模拟实际操纵外科手术器械 20 的手术人员的视角的真实透视图像。因此,控制器(未示出)将外科手术器械 20 的坐标转换为感知位置,使得透视图像是摄像机或内窥镜位于手术器械 20 正后方人们的所见图像。用于提供这个虚拟图像的适当坐标系转换系统参见 1994 年 5 月 5 日提交的美国专利申请第 08/239,086 号即目前的美国专利第 5,631,973 号,其全文结合于此以供参考。

【0047】如图 1 所示,提供了伺服机构 16 用以将控制器 12 的机械动作传递至操纵器组件 4。伺服机构 16 可独立于操纵器组件 4 或与其整合。伺服机构 16 通常提供来自外科手术器械 20 的力和力矩反馈至手动控制器 12。另外,伺服机构 16 包括安全监控控制器(未示出),该安全监控控制器响应识别的情况(如对病人用力过度、操纵器组件 4 “失控”等)而停止或至少抑制所有机器人动作。伺服机构优选具有至少 10 Hz 的 3 dB 截止频率的伺服带宽,使得系统可快速准确地响应外科医生使用的快速手部动作。为有效地使用该系统进行手术,操纵器组件 4 的惯性相对较低,驱动电动机 170(见图 8)具有相对较低的传动比的齿轮或滑轮连接。任何适当的常规或专用伺服机构可用于本发明的实践中,并且尤其优选结合力和力矩反馈的那些结构用于本系统的远程呈现。

【0048】参照图 7,外科手术器械 20 各自包括腕单元 22 和可拆装地连接于腕单元 22 的外科手术工具 24(图 3A 和 3B)。如下详细所述,各腕单元 22 一般包括可枢轴转动地连接于外科工具 24 的近端具有盖 58 且远端具有腕 60 的细长轴件 56。各腕单元 22 基本相同,且根据手术程序的需要,可将不同或相同的外科工具 24 连接到腕单元 22 上。可替代地,腕单元 22 可具有设计用于各个手术工具 24 的专用腕 60,使得腕单元 22 可与常规工具 24 一起使用。如图 1 所示,器械组

件 20 通常临近手术台 O 组装到桌子 T 或其他适当支架上。根据本发明的方法（如下所述），腕单元 22 及其相关外科工具 24 可在外科手术过程中通过从操纵器组件 4 连接、分离腕单元轴件 56 而迅速更换。

【0049】参照图 2，各操纵器组件 4 优选通过安装接头 30 安装于手术台 O。安装接头 30 为组件 4 提供了多个（优选至少为 5 个）自由度，并且这些安装接头 30 包括制动器（未示出）使得组件 4 可固定于相对病人的适当位置和方向。接头 30 安装于插座 32，该插座 32 用于将安装接头 30 安装至手术台 O 并连接各操作器组件 4 至伺服机构 16。另外，插座 32 可连接接头 30 至其他系统，如射频（RF）电源、抽吸冲水系统等。插座 32 包括安装臂部件 34，该安装臂部件 34 可沿手术台 O 的外轨 36 滑动地安置。操纵器组件 4 也可使用其他机构定位于手术台 O 上方。例如，系统可结合在病人上方移动并固定一个或多个操纵器组件 4 的支承系统（被连接于手术室的天花板或墙壁）。

【0050】现参照图 3—8，将进一步详细说明操纵器组件 4。操纵器组件 4 是三部件设备，其包括非消毒驱动与控制部件、可消毒的末端执行器或外科手术工具（如外科手术器械组件 20）以及中间连接器组件。中间连接器包括用于连接外科手术工具 24 和驱动与控制部件以及用于从驱动部件传递动作至外科手术工具 24 的机械元件。如图 3B 所示，驱动与控制部件一般包括驱动组件 40 和连接于安装托架 44 的多自由度机器人臂部件 42，该驱动与控制部件适于安装在安装接头 30（图 2）上。驱动组件 40 和机器人臂部件 42 优选可绕 X 轴枢轴转动地连接于托架 44，X 轴延伸穿过球形旋转 45 的远程中心（见图 8，如下进一步详述）。操纵器组件 4 还包括固定于臂部件 42 远端 48 的前臂组件 46 以及连接于前臂组件 46 用于将腕单元 22 和外科手术工具 24 安装至操纵器组件 4 的腕单元调节器 52。

【0051】对于内窥镜手术过程，操纵器组件 4 还包括连接于前臂 46 下部用以安装套管 66 至操纵器组件 4 的套管调节器 64。或者，套管 66 可为嵌入前臂组件 46 的整体套管（未示出）（即不可拆装）。套管 66 可包括安装至套管 66 内的环形轴承的力传感元件（未示出），如应变仪或力传感电阻器。力传感轴承在外科手术期间支承外科手术工具 24，允许工具旋转并轴向移动穿过轴承的中心孔。另外，轴承将

由外科手术工具 24 所施横向力传递至连接于伺服机构 16 以将这些横向力传递至控制器 12 的力传感元件。这样，可不受如外科手术切口周围的组织等作用于套管 66 上的力或作用于操纵器组件 4 上的重力和惯性力的干扰而探测到作用于外科手术工具 24 上的力。这有助于将操纵器组件 4 用于机器人系统中，因为外科医生可直接感应到反作用于外科手术工具 24 上的力。

【0052】如图 3A 所示，操纵器组件 4 还包括尺寸可基本覆盖整个操纵器组件 4 的消毒帘 70。帘 70 具有一对孔 72、74，孔 72、74 按尺寸制作并且被排列以使腕单元调节器 52 和套管调节器 64 可穿过孔 72、74 以安装腕单元 22 和套管 66 至操纵器组件 4。消毒帘 70 包括布料，该布料被配置为有效从手术部位隔离操纵器组件 4，使得组件 4 的多数部件（即臂部件 42、驱动器组件 40 和前臂组件 46）不必在外科手术程序之前或之后消毒。

【0053】如图 3A 所示，腕单元调节器 52 和套管调节器 64 穿过帘 70 的孔 72、74，使得前臂组件 46 和操纵器组件 4 的其他部分在手术过程期间保持与病人隔离。在一实施例中，腕单元调节器 52 和套管调节器 64 被制造为需消毒的可重复使用部件，因为这些部件伸入手术部位的消毒区。腕单元和套管调节器 52、64 可通过如蒸气、热压、化学制品等普通方法消毒。再次参照图 3B，腕单元调节器 52 包括接收腕单元 22 的轴件 56 的开口 80。如下详细所述，轴件 56 可横向穿过开口 80 并卡入或搭扣配合调节器 52，使得腕单元的调节器 52 的非暴露部分保持消毒（即保持在消毒区对面的消毒帘 70 的消毒侧）。腕单元调节器 52 也可包括用于固定腕单元 22 于其内的插销（未示出）。同样，套管调节器 64 包括用于卡合套管 66 的开口 82，使得调节器 64 的非暴露部分在外科手术过程期间保持消毒。

【0054】如图 4 所示，腕单元调节器 52 也可配置为接收观看外科手术部位的观察仪 100。对于内窥镜手术过程，观察仪 100 可为常规内窥镜，一般包括刚性长管 102，该长管 102 包括透镜系统（未示出）和管 102 近端的摄像机座 104。小型摄像机 106 优选附于摄像机座 104，并且连接到视频监控器 10 以提供手术过程的视频图像。观察仪 100 优选具有被配置为允许相对于管 102 横向或成角度观察的远端（未示出）。

该观察仪也可具有可引导尖端，该可引导尖端可通过在操纵管 102 近端的启动器转向或旋转。该类型的观察仪可从伊利诺斯州 Deerfield 的 Baxter Healthcare 公司或加利福尼亚州 Menlo Park 市的 Origin Medsystems 公司买到。

【0055】如图 4 所示，观察仪 100 还包括连接观察仪 100 至腕单元调节器 52 的观察仪调节器 110。观察仪调节器 110 可消毒，能经受住环氧乙烷（ETO）消毒和高压加热消毒，且包括用于从驱动组件 40 传递动作至观察仪 100 的多个动作馈通（feed-through）（未示出）。在优选配置中，动作包括俯仰和偏转动作、绕 Z 轴的旋转以及沿 Z 轴的移动。

【0056】现参照图 5 和 6，将进一步详述前臂组件 46。如图 5 所示，前臂组件 46 包括固定至臂部件 42 的外壳 120 和可滑动连接于外壳 120 的可移动滑架 122。滑架 122 可滑动安装腕单元调节器 52 至外壳 120，以沿 Z 轴方向移动腕单元调节器 52 和腕单元 20。另外，滑架 122 确定了用于从前臂组件 46 传递动作和电信号至腕单元调节器 52 的多个开口 123。如图 6 所示，多个可旋转轴件 124 安装于外壳 120 内以从臂部件 42 通过开口 123 传递动作至腕单元调节器 52 和腕单元 22。旋转轴件 124 优选为腕单元 22 提供至少 4 个自由度，包括外科手术工具 24 绕腕单元 22 的腕 60 的俯仰和偏转动作、腕单元 22 绕 Z 轴的旋转以及工具 24 的致动。如果需要，系统也可配置为提供更多或更少自由度。工具 24 的致动可包括多种动作，如打开和关闭夹钳、抓钳或剪刀、使用固定夹或钉子等。腕单元 22 和工具 24 沿 Z 轴方向的动作是由延伸于前臂外壳 120 各端上可旋转滑轮 128、129 之间的一对滑架缆线驱动器 126 提供。缆线驱动器 126 用于相对前臂外壳 120 沿 Z 轴方向移动滑架 122 和腕单元 22。

【0057】如图 6 所示，臂部件 42 的远端 48 包括连接组件 130，该连接组件 130 具有从臂部件 42 传递动作至前臂组件 46 的多个动作馈通 132。另外，连接组件 130 包括从臂部件 42 传递电信号至腕单元 22 的多个电连接（未示出）。同样，腕单元调节器 52 包括多个动作馈通（未示出）和电连接（未示出），这些动作馈通和电连接用于传递动作并且发送电信号至腕单元 22 和从腕单元 22 接收电信号（如，发送、

接收从外科手术部位至控制器 12 的力和力矩反馈信号)。连接组件 130 和腕单元调节器 52 各侧部件的动作范围有限。通常,这一运动范围至少在 1 周转并且优选大于 1 周转。当前臂组件 46 机械连接于连接组件 130 时以及当腕单元调节器 52 机械连接于前臂 46 时,这些动作范围相互对齐。

【0058】参照图 7,将进一步详细说明腕单元 22。如图所示,腕单元 22 包括空心轴件 56,该空心轴件 56 近端连接有盖 58,远端连接有腕 60。腕 60 包括用于可拆装地连接多个外科手术工具 24 至轴件 56 的连接头(未示出)。轴件 56 可转动地连接于盖 58 以提供轴件 56 和工具 24 绕轴件 56 纵轴(即 Z 轴)的旋转。盖 58 容纳有用于从腕单元调节器 52 传递动作至轴件 56 内的驱动缆线(未示出)的机构(未示出)。驱动缆线可适当连接以驱动轴件 56 内的滑轮从而绕腕 60 旋转工具 24,并致动或启动工具 24 上的末端执行器 140。腕 60 也可由其他机构操作,如差动齿轮、推杆等。

【0059】工具 24 可拆装地连接于腕单元 22 的腕 60。工具 24 优选包括末端执行器 65(图 3A 和 3B),该末端执行器 65 具有用于为外科医生提供触觉反馈的触觉传感器阵列(未示出)。工具 24 可包括具有由线链路、离心凸轮、推杆或其他机构驱动的末端执行器的多种铰接工具,如夹钳、剪刀、抓钳、持针器、显微切割仪、钉合器、钉机、抽吸冲洗工具、施夹钳等。另外,工具 24 可包括非铰接器械,如切割刀片、探头、冲洗器、导液管或抽吸孔。或者,工具 24 可包括用于消融、切除、切割、或凝结组织的电外科探针。在后一实施例中,腕单元 22 包括导电元件,如连接于穿过轴件 56 至工具 24 的导线或杆的近端香蕉插头。

【0060】参照图 4 和 8,将进一步详细说明本发明的驱动与控制部件(即机器人臂部件 42 和驱动组件 40)的具体结构。如上所述,臂部件 42 和驱动组件 40 绕从安装托架 44 伸出的一对销 150 可旋转连接。臂部件 42 优选包括细长的基本刚性的主体 152,远端 48 连接于前臂组件 48,近端 154 可枢轴转动地连接于驱动组件 40 和托架 44,以进行俯仰、偏转旋转或绕 X、Y 轴旋转(注意 Y 轴垂直于纸面并延伸穿过点 45,见图 8)。臂部件 40 可有其它配置,如肘臂(类似人的手臂)、

棱柱臂（直的，可延展）等。静止偏转电动机 156 安装于安装托架 44 以绕 X 轴旋转臂部件 42 和驱动组件 40。驱动组件 40 也包括连接于臂部件 42 以绕 Y 轴旋转臂部件的俯仰电动机 158。一对基本刚性联动元件 160、124 从托架 44 伸至机器人臂部件 42，可绕 Y 轴枢轴转动地连接臂部件 42 至托架 44。联动元件 160 之一可枢轴转动地连接于臂部件 42，另一联动元件 124 可枢轴转动地连接于平行于臂部件 42 延伸的第三联动元件 164。机器人臂部件 42 优选为槽形刚性元件，其至少部分容纳第三联动元件 164。联动元件 160、124、164 和臂部件 42 形成平行四边形联动装置，其中的各构件按平行四边形连接在一起，仅能在由构件形成的平面内相对移动。

【0061】固定于臂部件 42 远端 48 的腕单元 22 的 Z 轴与上述平行四边形联动装置的 x 轴相交。腕单元 22 具有绕图 8 所示的数字 45 所指位置球形旋转的远程中心。因此，腕单元 22 的远端可绕自身的轴或 X 和 Y 轴旋转，而旋转的远程中心 45 保持位置不变。远程中心定位装置的更完整的说明可参见 1995 年 7 月 20 日提交的美国专利申请第 08/504,301 号即目前的美国专利第 5,931,832 号，其完整公开为所有目的结合于此以供参考。应注意臂部件 42 和驱动组件 40 可与以上所述以及图 8 所示以外的范围广泛的定位装置一起使用，如立体定向定位器、固定平衡环/固定万向常平架等。

【0062】再次参照图 8，驱动组件 40 还包括连接于臂部件 42 以随之旋转的多个驱动电动机 170。俯仰和偏转电动机 156、158 控制臂部件 42（和驱动电动机 170）绕 X 和 Y 轴的动作，驱动电动机 170 控制腕单元 22 和外科手术工具 24 的动作。优选至少五个驱动电动机 170 连接于臂部件 42，为腕单元 22 提供至少 5 个自由度。驱动电动机 170 优选包括用于响应伺服机构 16 的编码器（未示出）和用于传递力和力矩反馈至外科医生 S 的力传感器（未示出）。如上所述，5 个自由度优选包括滑架 122 和腕单元 22 沿 Z 轴方向的移动，腕单元 22 绕 Z 轴的旋转，外科手术工具 24 绕腕 60 的俯仰和偏转旋转以及工具 24 的致动。

【0063】如图所示，缆线 172 从各电动机 170 绕臂部件 42 内的电动机驱动滑轮 174、空转滑轮 176 以及沿相对较大的罐式绞盘 178 延伸以最小化摩擦力矩对缆线 172 的影响。缆线 172 各自绕臂部件 42 的远

端 48 的另一空转滑轮 180、绕连接驱动滑轮 182 延伸并回到电动机 170。缆线 172 优选在电动机驱动滑轮 174 和连接驱动滑轮 182 处张紧并固定。如图 8 所示，连接驱动滑轮 182 经多条缆线 186 连接于连接组件 130 内多个较小滑轮 184 以从电动机 170 传递动作至腕单元调节器 52。

【0064】现将参照图 1—9 说明根据本发明的对病人执行外科手术过程的方法。如图 2 所示，安装接头 30 连接于通过沿轨道 36 滑动安装臂部件 34 连在手术台 O 上的插座 32 上。之后各操纵器组件 4 连接于各安装接头 30 并铰接于相对于病人 P 的适当位置和方向。插座 32 然后连接于伺服机构 16 和外科手术程序期间所需的其他系统，如 RF 电源、抽吸/冲洗系统等。消毒帘 70 在病人麻醉之前、期间或之后置于操纵器组件 4 上（图 3A）。为准备外科手术过程，操纵器组件 4 在用帘 70 覆盖前可进行化学清洁或可不进行化学清洁。腕单元调节器 52、套管调节器 64 以及观察仪调节器 110 卡在操纵器组件 4 的前臂组件 46 上（见图 3B 和 5）。观察仪调节器 110 和腕单元调节器 52 的数量和相对位置当然取决于各个外科手术过程（如开放式外科手术过程中无需套管调节器 64）。

【0065】在外科手术程序期间，外科手术器械组件 20 通过横推各腕单元轴件 56 穿过腕单元调节器 52 的开口 80 而连接于各个操纵器组件 4。各腕单元 22 可具有适当识别装置（未示出）以快速并轻松指示连接于腕单元 22 的工具 24 的类型。当外科医生希望更换外科手术工具 24 时，他/她可操纵控制器（若干控制器）12 使得滑架 122 沿前臂组件 46 移至行程的顶部或近端位置（见图 3B）。在这个位置，外科手术工具 24 处于套管 66 内或在开放式手术过程中从手术部位移除。助手（若干助手）A 之后上拉腕盖 58 以松开插销（未示出），从而允许腕单元 22 进一步向上滑动，滑出套管 66。之后助手（若干助手）A 可横拉腕单元 22 使其从腕单元调节器 52 分离。当腕单元 22 不再连接于调节器 52 时，控制机构认为系统处于“工具更换模式”，并驱动滑架 122 至近端位置，如果外科医生没有将其移至该位置。

【0066】要连接另一外科手术器械组件 20 至操纵器组件 4，助手（若干助手）A 从桌子 T 上抓取另一组件 20，将腕单元轴件 56 横向推入腕单元调节器 52 的开口 80，之后下移腕单元 22 使得外科手术工具

24 处于套管 66 内（见图 1 和 3B）。腕单元 22 的这种下移自动配合腕盖 58 和腕单元调节器 52 内的电连接和动作馈通（未示出）。系统可包括被配置为锁定顶部或近端位置处的滑架 122 行程的控制机构，如通过启动制动器（未示出），直至连接头配好并且腕单元 22 不再下移。此时，外科医生 S 可继续外科手术程序。

【0067】本发明的系统和方法优选包括用于计数腕单元 22 与腕单元调节器 52 分离和连接次数的机构。这样，制造商可限制腕单元 22 可使用的次数。在具体配置中，集成电路芯片（未示出）位于腕盖 58 内。电路芯片计数腕单元 22 连接于腕单元调节器 52 的次数，如 20 次，并在外科医生的控制台 C 上显示预警。控制系统之后通过减少其可运送的负载或增加明显后冲而降低系统的工作性能。

【0068】现参照图 9A，示出了根据本发明另一实施例的包括局部由消毒帘 270 覆盖的机器人外科手术操纵器 204 的机器人外科手术系统 200。图 9B 和 9C 是图 9A 所示的而没有覆盖消毒帘的机器人外科手术操纵器的视图，以示出连接驱动组件和外科手术夹具、腕单元、外科手术工具的多自由度臂部件。系统 200 与以上参照图 1—8 所示和描述的系统相似，但外科手术夹具 264 不穿过消毒帘 270，并与外科手术附件 266（如套管）接口连接，手术程序期间，部分帘 270 从外科手术的消毒区有效隔离附件夹具 264。有利地，外科手术过程前，附件夹具 264 不要求被消毒或更换，因此节省了成本，由于穿过消毒帘的开口减少了一个，系统 200 更好地与消毒区隔离，从而可以更好地隔离了系统设备。

【0069】上述包括（功能性相同或相似的）驱动组件 40、臂部件 42、前臂组件 46、腕单元调节器 52、腕单元 22 以及工具 24 的相同或相似的操纵器组件 4 可用于系统 200 中，并且与附件夹具 264 一起使用，因而省去了对相同或相似部分的重复说明。但是，图 9A—9C 示出了不同的驱动组件 240、臂部件 242、前臂组件 246 和接口 252，它们使用轴 256 和末端执行器 265 致动或启动工具 224。驱动组件 240、臂部件 242、前臂组件 246、接口 252 以及其他适用部件或工具的实施例参见例如美国专利第 6,331,181 号、第 6,491,701 号、第 6,770,081 号，其全部公开为所有目的结合于此以供参考。现在将更详细地说明夹具

264、附件 266 以及帘 270 部分的实施例。

【0070】图 10 是根据本发明实施例的外科手术夹具 264、外科手术附件 266 以及其间消毒帘 270 的消毒帘部分 270a 的横向剖视图。外科手术夹具 264 包括两个夹钳 264a，这些夹钳 264a 被致动以在其间“捕获或抓住”附件 266。一个或两个夹钳 264a 可为有源的或可致动的。在一实施例中，控制杆部分可通过滑动动作或枢轴转动动作来致动夹钳 264a。

【0071】图 11A—11C 示出了根据本发明实施例的外科手术附件 266 的示例，如套管 300。套管 300 可选包括环 302，这些环 302 用于为外科系统 200 自动识别套管类型，提供例如核实该附件与特定机器人系统兼容的信息、需要时系统重新配置参数以及附件具体信息，如工具寿命数据、套管长度、整体外观等。为从环 302 读取信息，印刷电路板 (PCB) 304、磁体 306 以及传感器 308 可为附件夹具 264 或前臂组件 246 的一部分 (图 9B 和 9C)。注意本发明不限于套管附件，各种附件 266 都属于本发明的范围内，包括但不限于在外科手术过程的任何时间可与机器人臂部件连接或从其上移除的可重复使用的或一次性附件，如内窥镜/摄像机组件以及外科手术器械 (如牵开器和稳定器)。

【0072】图 12A—12C 示出了根据本发明实施例的外科手术附件夹具 400 的不同视图。附件夹具 400 包括用于连接至机器人操纵器臂部件 (如前臂组件 246) 的远端的底座 402、两个夹钳 404 以及用于致动两个夹钳 404 至打开位置或闭合位置的控制杆部分 406。图 12A 和 12B 突出示出了附件夹具 400 的不同部件，图 12C 示出了组件的剖面透视图。图 13A 和 13B 示出了夹有附件的整个组件。

【0073】如图 12A 所示，在夹具的这一特定实施例中，随着控制杆部分 406 相对底座 402 上下移动以引导控制杆平滑操作过程中，凸轮从动件 408 沿控制杆部分 406 中的槽 410 移动。随着控制杆上移，第二凸轮从动件 408-1 与控制杆 410-1 的坡道部分相互作用，该控制杆 410-1 在打开位置和闭合位置间致动夹钳 404 (如图 14A—14C)。坡道部分用作部分确定施于附件负载以及闭合控制杆所需负载的凸轮和弹簧。另外，凸轮具有高点，该高点产生过中心特征以保持夹具闭

合并将夹具被啮合的正反馈传给用户。定位螺钉 403 允许导向凸轮从动件的冗余固定法。现参照图 12B, 预组装在块 414 中的传感器 412 通过定位销 417 定位于底座 402 内, 使得传感器末端 412a 具有感测套管 300 (图 11A-11C) 等夹持附件识别信息的理想固定位置。螺钉 415 使底座 402 连接于操纵器臂部件。应理解也可使用各种其它装置将底座 402 连接于操纵器臂部件, 如通过粘合剂或焊接材料。图 12C 示出了枢轴销 420 (如 8-32 螺纹 418), 该枢轴销 420 用作夹钳 404 在打开和闭合位置间移动时的旋转轴。在这个实施例中, 夹钳 404 由夹钳间的弹簧 416 偏压入打开位置, 夹钳没有通过控制杆部分 406 被驱使至闭合位置时, 该弹簧 416 保持夹钳处于打开位置。应理解, 夹具也可设计以使夹钳在没有致动至打开位置时自然处于闭合位置。

【0074】图 13A 和 13B 示出了根据本发明实施例的组装的图 12A-12C 所示外科手术夹具 400 的透视图。套管 300 锁定在处于闭合位置的夹钳 404 之间。

【0075】图 14A-14C 示出了将套管 300 定位并夹持在根据本发明实施例的图 12A-12C 所示外科手术夹具 400 内的透视图和侧视图。图 14A 示出了处于第一 (打开) 位置的附件夹具 400, 夹钳 404 由其间的弹簧偏压打开。图 14B 示出了定位在夹钳 404 间的附件 400。图 14C 示出了控制杆部分 406 相对底座部分沿箭头 A 所指方向朝向夹钳 404 上推从而驱使夹钳 404 至闭合位置时处于第二 (闭合) 位置的附件夹具 400。因此, 通过朝向夹钳 404 滑动控制杆部分 406 致动夹钳 404。下文将参照图 19-23 示出并说明其他实施例中的旋转控制杆部分。

【0076】图 15 和 16 示出了装配在图 12A-12C 所示附件夹具 400 的夹钳 404 之上的消毒帘部分 270a 的两个示例的不同视图。消毒帘部分 270a 被制成与夹钳 404 的形状相配, 沿夹钳的有源部件折曲。因此处于闭合位置时, 帘部分 270a 的表面被塑型 (此情形中为圆柱形) 以容纳并夹持附件。

【0077】消毒帘部分 270a 优选由刚性和强度足以允许正常置于非消毒附件夹具上且甚至在沿各种方向施加循环负载的情况下耐撕裂的材料制成, 但优选地由弹性足以允许夹钳有源部分移动的材料制成。消毒帘部分 270a 可被制成单个消毒帘的部分或可由粘合剂、热、RF

焊接或其它方式连接于主消毒帘 270 的独立的一块。

【0078】图 17A—17E 示出了用于将消毒帘部分 270a 定位于附件夹具的夹钳 404 上、之后将套管 300 夹持于夹钳之间且消毒帘部分 270a 位于夹钳和附件之间的透视图。图 17A 示出了安装于机器人臂部件远端的附件夹具 400，如前臂组件 246 末端的套管安装部分 246a。图 17B 示出了定位于夹钳 404 上的消毒帘部分 270a，图 17C 示出了完全定位于附件夹具 400 上的帘部分 270a。在一实施例中，消毒帘部分 270a 可包括连接于帘部分 270a 顶面的强化物或增强部分 270b，例如通过粘结或热熔连接在一起。强化物 270b 可由各种耐用材料制成，在一个示例中由高密度聚乙烯（HDPE）或聚氨酯制成。

【0079】图 17D 示出了定位于夹具 400 上的套管 300。有利地，套管 300 可在夹持在处于闭合位置的夹钳间之前被定位于所需任何轴向方向。附件的特点可实物限制用户不正确连接套管。在一示例中，附件上确定有用于夹持的两个具体直径夹持部分 300A 和 300B。直径大小不同以确保附件正确夹持。夹钳 404 的较大直径大到足以使较小直径夹持部分 300B 置于夹钳内侧区域时控制杆闭合后附件不能固定。夹钳 404 的较小直径和夹钳有限的打开角度使得较大直径夹持部分 300A 不能实体地适合该区域。

【0080】图 17E 示出了夹钳 404 随控制杆部分 406 沿箭头 A 所指方向上移而沿箭头 C 所指方向向内移动时套管 300 完全夹持于夹具 400 的夹钳 404 之间，夹钳 404 处于闭合位置。套管 300 刚性并精确地连至机器人臂部件，消毒帘部分处于套管和夹具之间。

【0081】有利地，外科手术可在外科手术程序期间与操纵器臂部件连接并从其上移除，而不要求使用中间消毒附件夹具，从而消除了对需要清洁和消毒的可拆卸附件座或调节器的需要，提高了功效和成本效率。本发明还可轻松移除和连接器械、工具或附件至机器人外科手术系统，而不破坏消毒状态，例如，一些示例中允许仅用单手更换附件。

【0082】图 18A—18C 示出了根据本发明另一实施例的固定套管 300 的滑动附件夹具 500 的视图。将夹具 500 与消毒区有效隔离的套管 300 和夹具 500 间的消毒帘部分未示出。夹具 500 包括两个夹钳 502 和

经滑动移动致动夹钳 502 从打开位置至闭合位置的控制杆部分 504。图 18B 示出了镍基合金销 506 和可过中心移动以锁定附件于夹钳 502 之间的控制杆部分 504 的控制杆手柄 512。图 18C 示出了磁铁 508 和具有用于从套管 300 的识别环感测附件识别信息的传感器 510 的 PCB。

【0083】图 19A 和 19B 示出了根据本发明另一实施例的枢轴转动附件夹具 600。将夹具 600 与消毒区有效隔离的套管 300 和夹具 600 之间的消毒帘部分未示出。夹具 600 包括两个夹钳 602 和可过中心移动以锁定附件于夹钳之间的控制杆手柄 604。夹钳 602 也包括用于保持控制杆打开的棘爪 606。附件夹具 600 还包括具有传感器和连接装置的底座 608，如以上参照其他实施例所述。

【0084】图 20 示出了根据本发明另一实施例的枢轴转动附件夹具 700。将夹具 700 与消毒区有效隔离的套管 300 和夹具 700 之间的消毒帘部分未示出。夹具 700 包括两个夹钳 702 和也可过中心移动以锁定附件于夹钳之间的控制杆手柄 704。在此实施例中，底座 708 包括用于保持夹钳处于打开位置的棘爪 706，也可包括传感器和连接装置，如以上参照其他实施例所述。夹具 700 还包括用于使两个夹具在打开和闭合位置间移动的单个枢轴点 710，从而允许减小夹具的尺寸。可选仅一个夹具需要打开以松开附件。

【0085】图 21A—21B 示出了根据本发明另一实施例的捕获有套管 300 的枢轴转动附件夹具 800。将夹具 800 与消毒区有效隔离的套管 300 和夹具 800 之间的消毒帘部分未示出。夹具 800 包括两个夹钳 802 和从打开位置移至闭合位置以锁定附件于夹钳之间的控制杆手柄 804。控制杆部分还包括使夹钳从打开位置转动至闭合位置的枢轴销 810。底座 808 可包括用于连接夹具 800 至机器人操纵器臂部件的连接装置，如以上参照其他实施例所述。图 21B 示出了用于枢轴转动控制杆手柄 804 的枢轴销 812、沿夹具 804 的凸轮表面滚动的凸轮从动件 814、允许凸轮从动件稍变形但仍传递力至夹钳的弹簧柱塞 816、阻止弹簧柱塞退出组件的弹簧销 818 以及保持旋转夹钳 802 处于正常打开位置并允许夹钳在控制杆手柄 804 移动时闭合的扭矩弹簧 822。夹具 800 还包括用于从附件感测附件信息的传感器 820。

【0086】图 22A—22C 示出了定位并夹持外科手术套管 300 于根据

本发明实施例的图 21A—21B 所示外科手术夹具 800 内的透视图。图 22A 中套管 300 定位于夹钳之间。图 22B 中控制杆手柄 804 枢轴转动直到凸轮从动件 814 合入棘爪。之后图 22C 中的套管 300 锁定于夹钳之间。有利地，闭合的组件可制造为不高于附件使得套管 300 的顶面与附件夹具 800 的顶面（即夹钳的顶面）齐平。

【0087】图 23A—23C 示出了根据本发明另一实施例的捕获有套管 300 的枢轴转动附件夹具 900。将夹具 900 与消毒区有效隔离的套管 300 和夹具 900 之间的消毒帘部分未示出。夹具 900 包括两个夹钳 902、控制杆手柄 904 和用于安装夹具 900 至操纵器臂部件远端的底座 908。图 23B 和 23C 示出了包括用于定位控制杆手柄 904 于打开和闭合位置之间的棘爪 906 的夹具 900 部分。图 23C 示出了使夹钳 902 在打开和闭合位置之间枢轴转动的枢轴销 910 以及磁体 912 和具有用于从夹持附件感测附件信息的传感器 914 的 PCB。

【0088】图 24A—24F 示出了定位并夹持套管 300 于根据本发明另一实施例的外科手术夹具 1000 内的透视图。附件夹具 1000 包括捕获或夹持套管 300 于其间的的第一安装部分 1002 和第二安装部分 1004。消毒帘部分（未示出）可定位于第一安装部分 1002 和套管 300 之间。在另一实施例中，夹具部件（如第一安装部分）可为消毒帘的部分，因而可被提供消毒并在之后被丢弃或被重新消毒供以后使用。图 24A 和 24B 示出了第一安装部分 1002 在外科手术过程之前或开始时连接于机器人臂部件（如前臂组件 246）的远端。图 24C 和 24D 示出了定位于第一安装部分 1002 上方及其上的套管 300。第一安装部分 1002 包括形成“凹处”以容纳部分套管 300 的顶面 1006。尽管在此特定实施例中，顶面 1006 被塑型为部分圆柱形以符合圆柱形附件的表面，其他形状和凹处也属于本发明的范围。图 24E 和 24F 示出了第二安装部分 1004 置于第一安装部分 1002 上方以及连接于第一安装部分 1002，套管 300 固定其间。

【0089】图 25A—25B 示出了根据本发明实施例的第一安装部分 1002 的透视图。图 25A 示出了包括固定凸缘（retaining lips）1008 的第一安装部分 1002，该固定凸缘 1008 与第二安装部分 1004 的固定凸缘匹配。第一安装部分 1002 还包括绳环（tether loop）1010，为使用方

便该绳环 1010 经缆线（未示出）连接到第二安装部分 1004 以保持部件于一体。图 25B 示出了第一安装部分 1002，其包括用于连接固定夹的槽 1012 和用于连接消毒帘的边缘 1014。

【0090】图 26A—26B 示出了根据本发明实施例的第二安装部分 1004 的透视图。图 26A 示出了第二安装部分 1004，其包括用于经缆线（未示出）连接第一安装部分 1002 的绳环 1010 的绳环 1016。第二安装部分 1004 还包括与第一安装部分 1002 上的固定凸缘 1008 匹配的固定凸缘 1018。

【0091】上述实施例说明但不限制本发明。还应理解根据本发明的原理可以做出多种修改和变动。例如，尽管上述实施例中说明的夹钳和帘部分为圆柱形，用于接收非圆柱形附件的其他形状和凹处也属于本发明的范围内。因此，本发明的范围仅由所附权利要求限定。

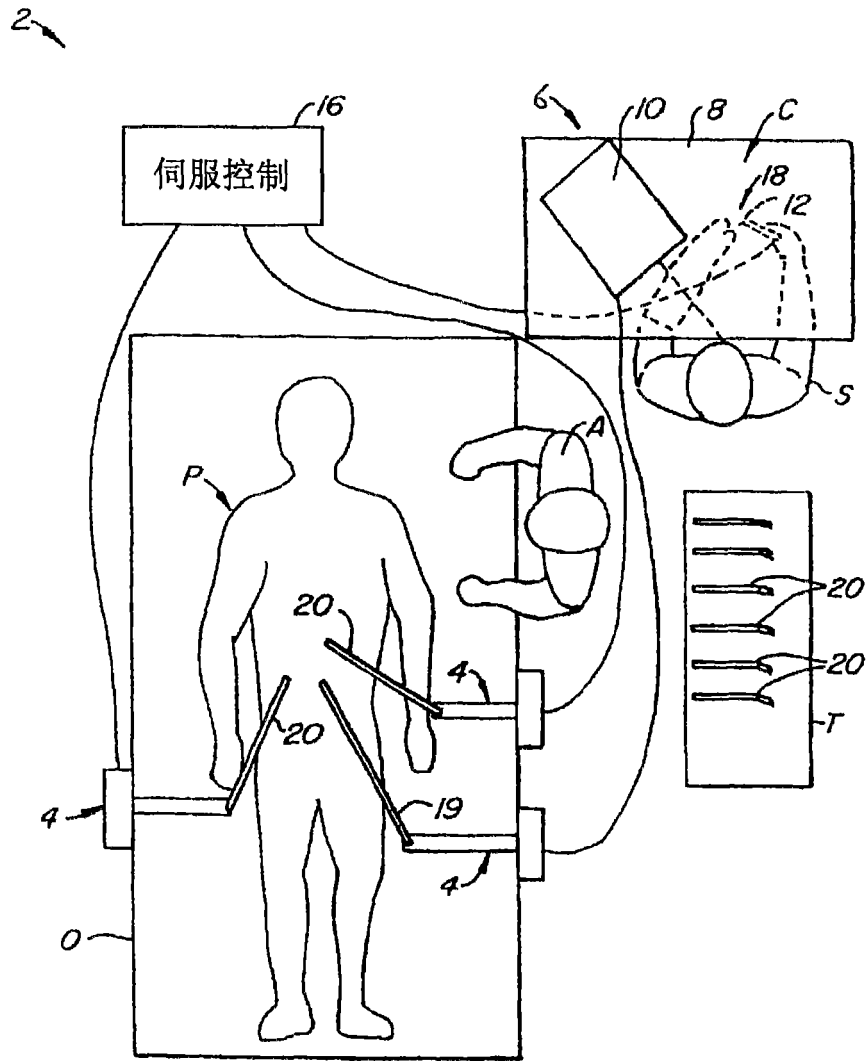


图1

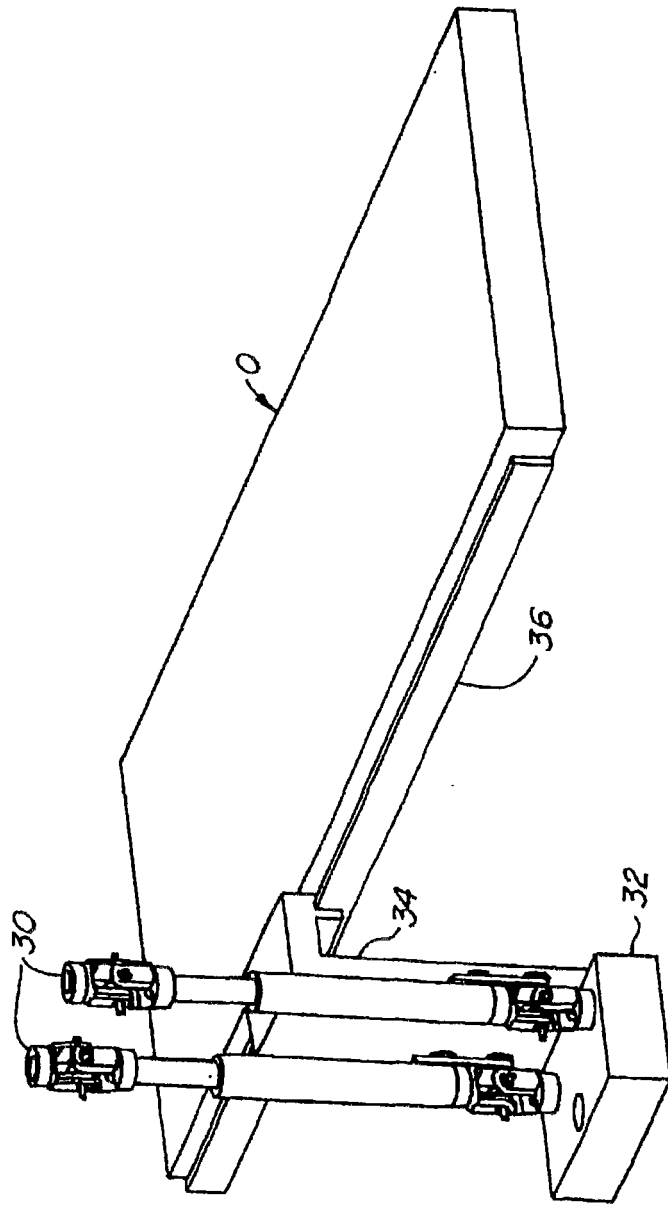


图2

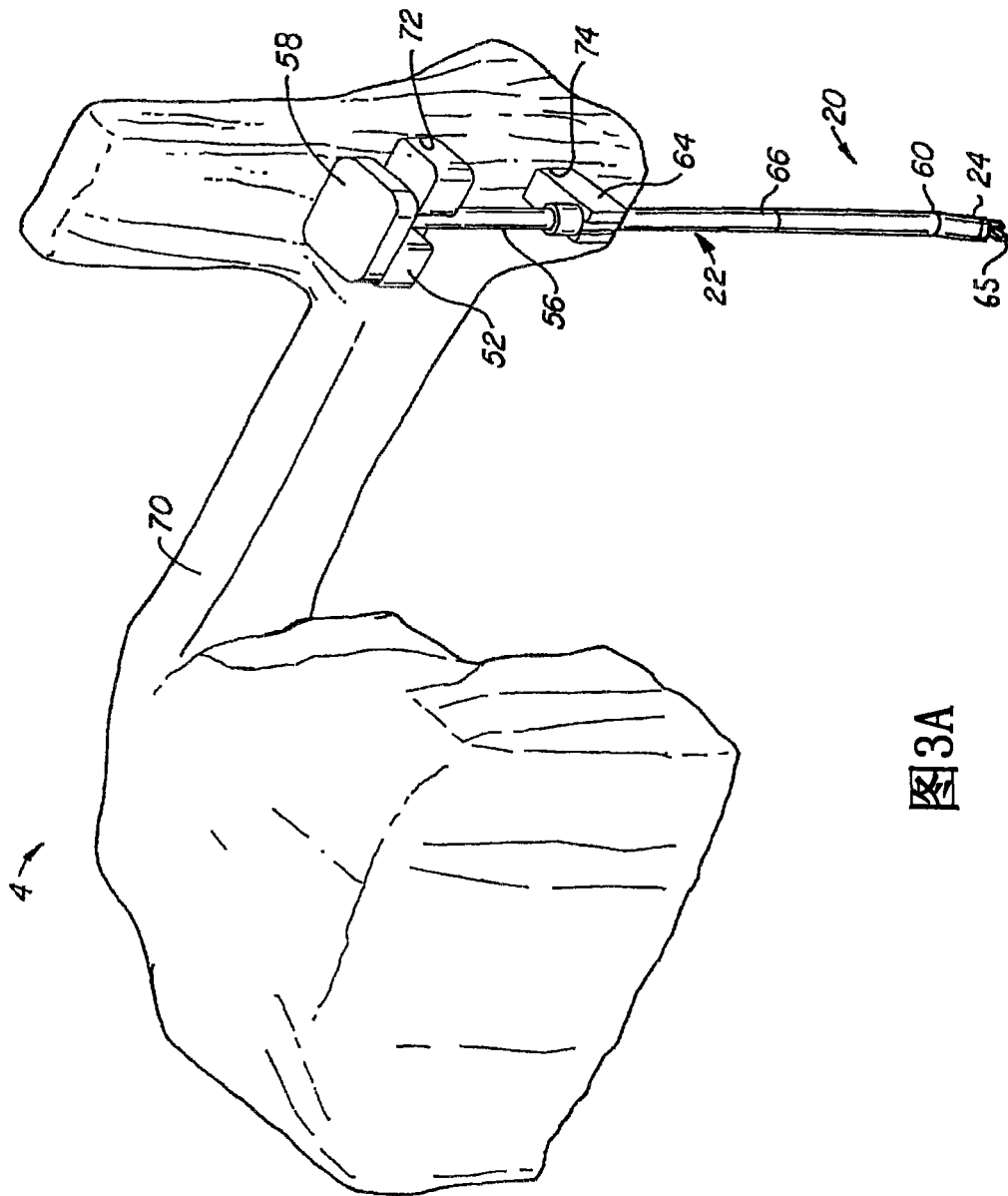


图3A

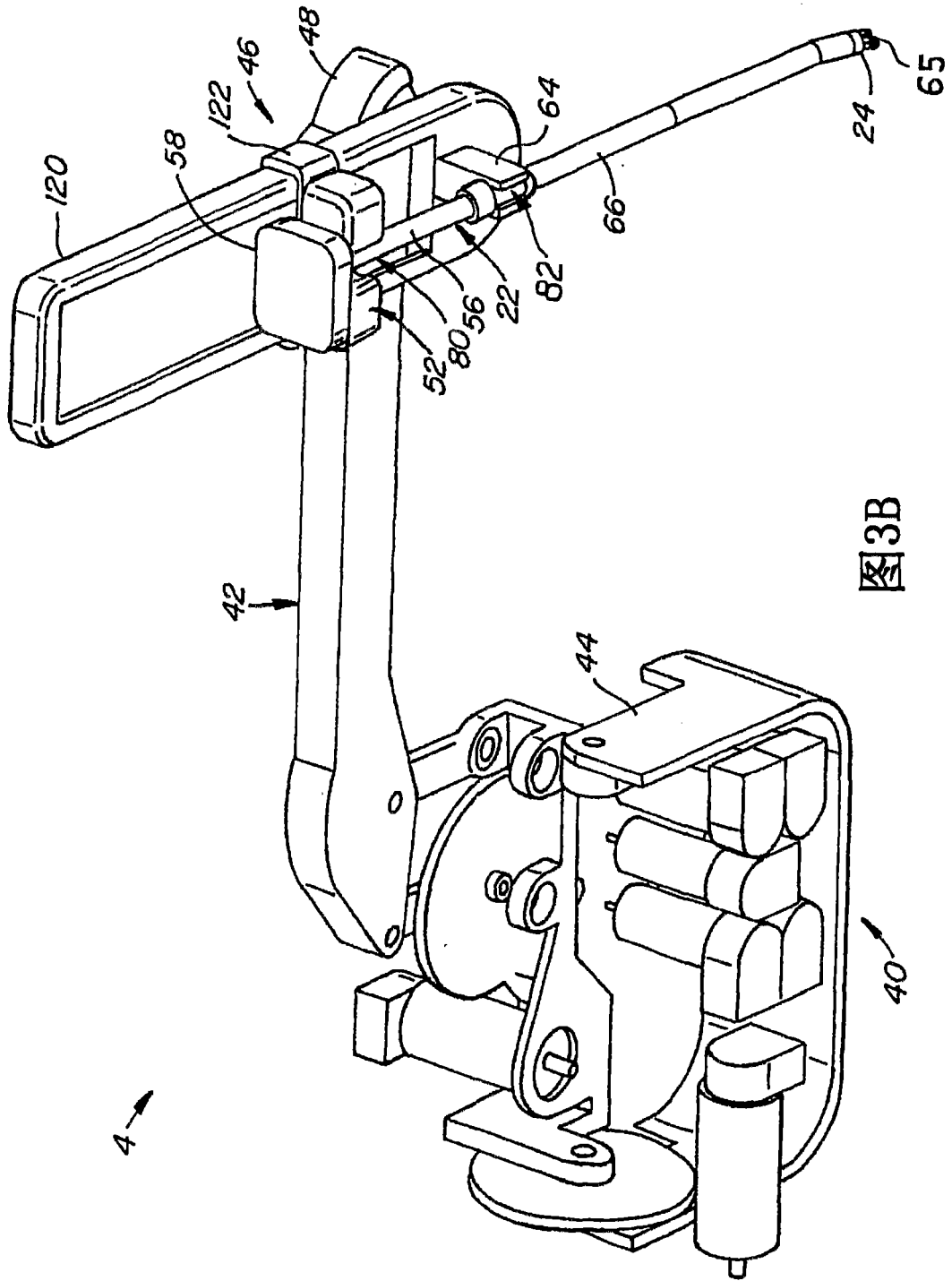


图3B

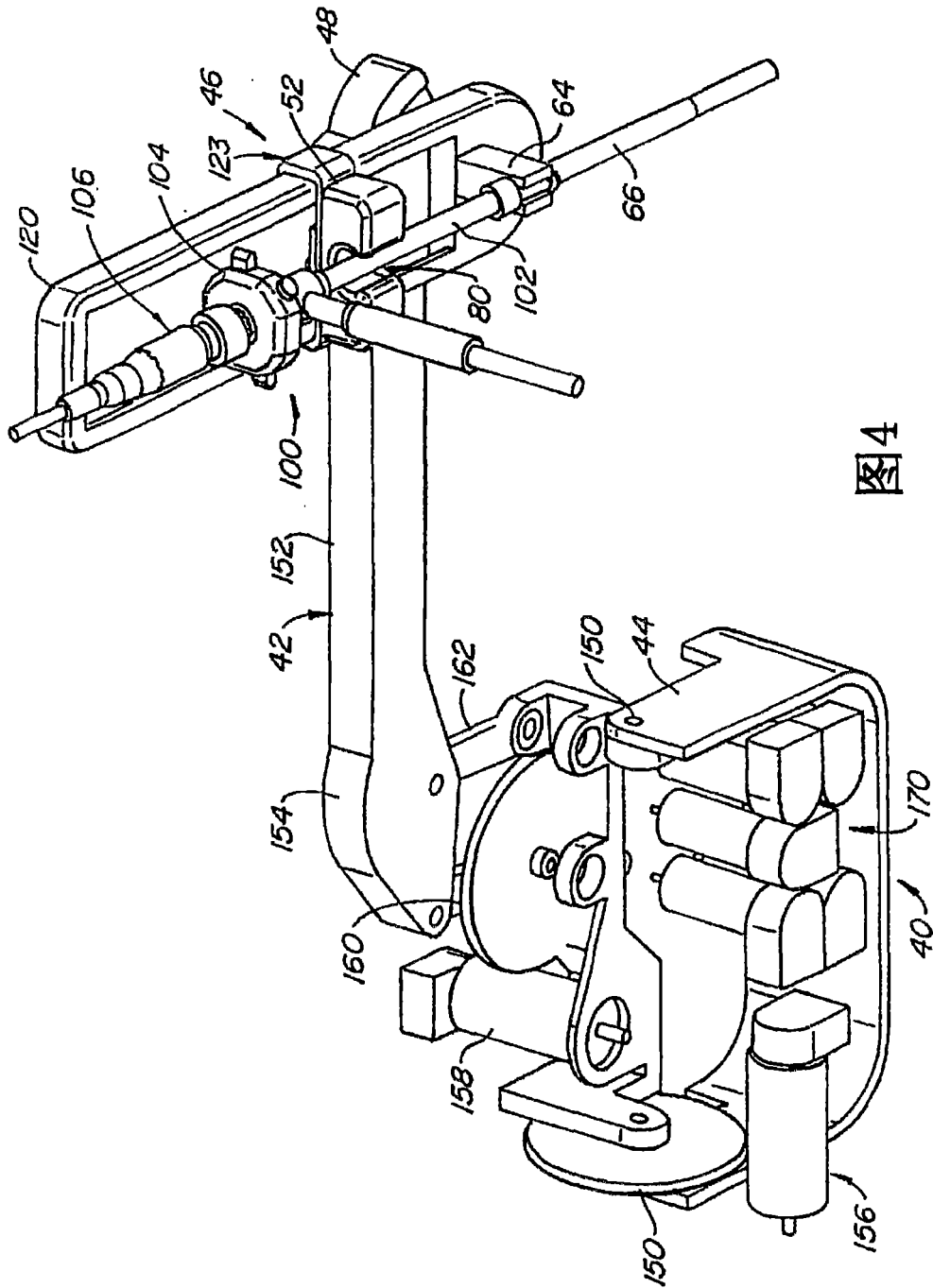


图4

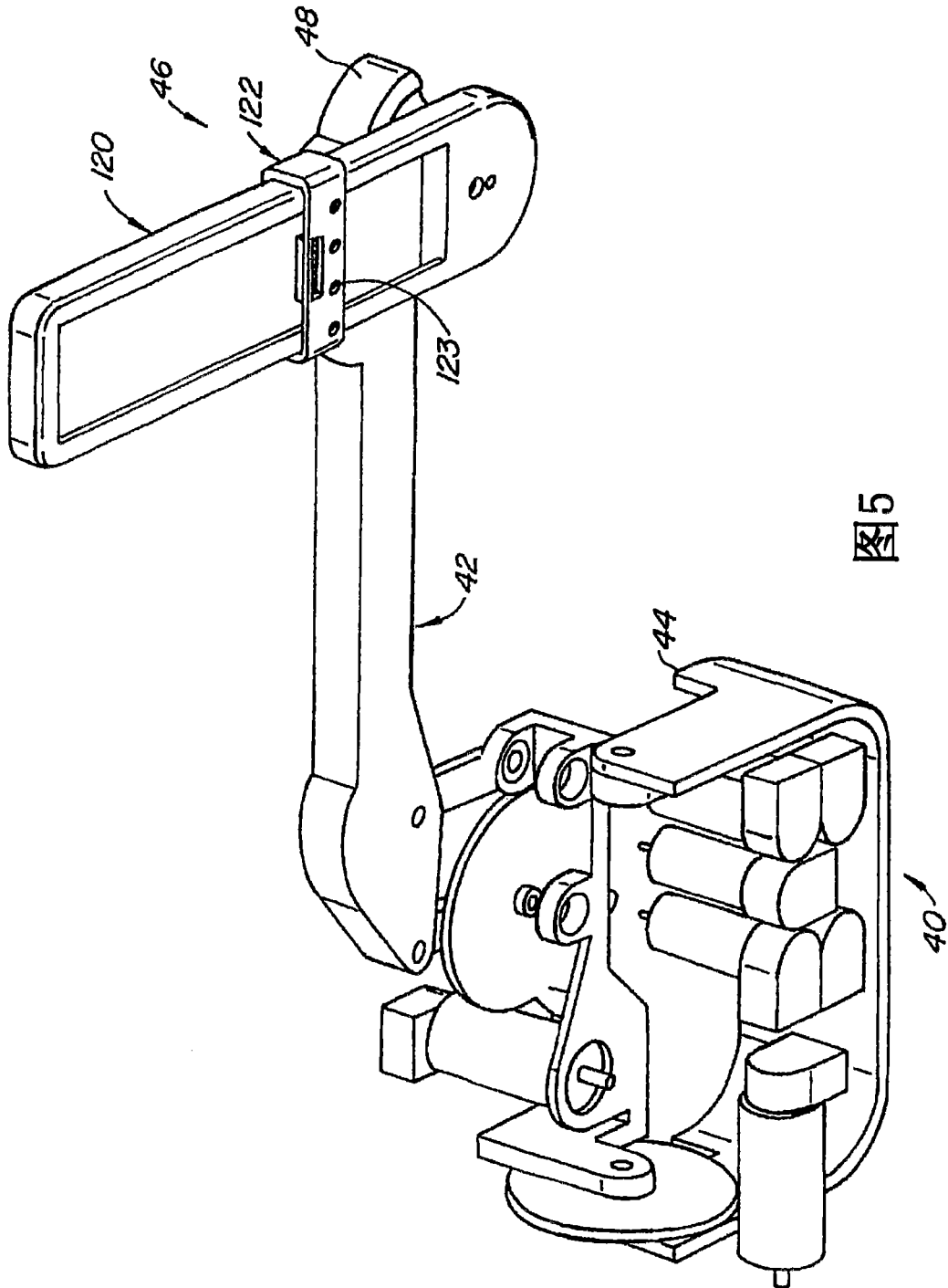


图5

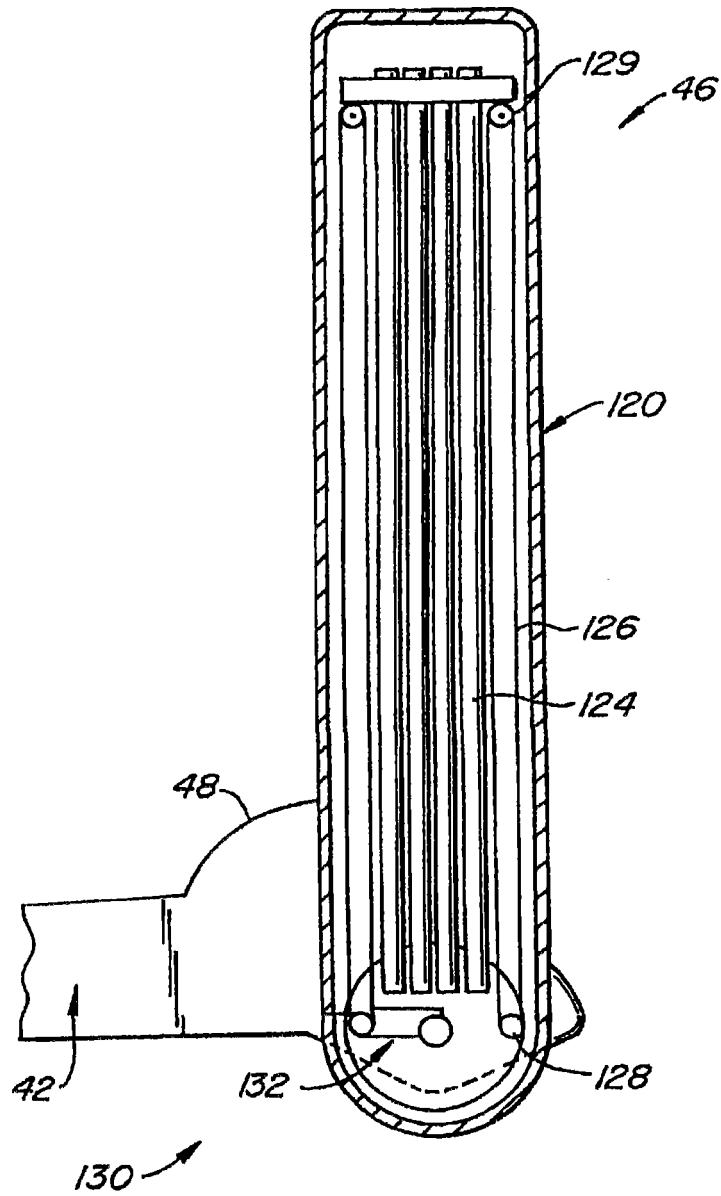


图6

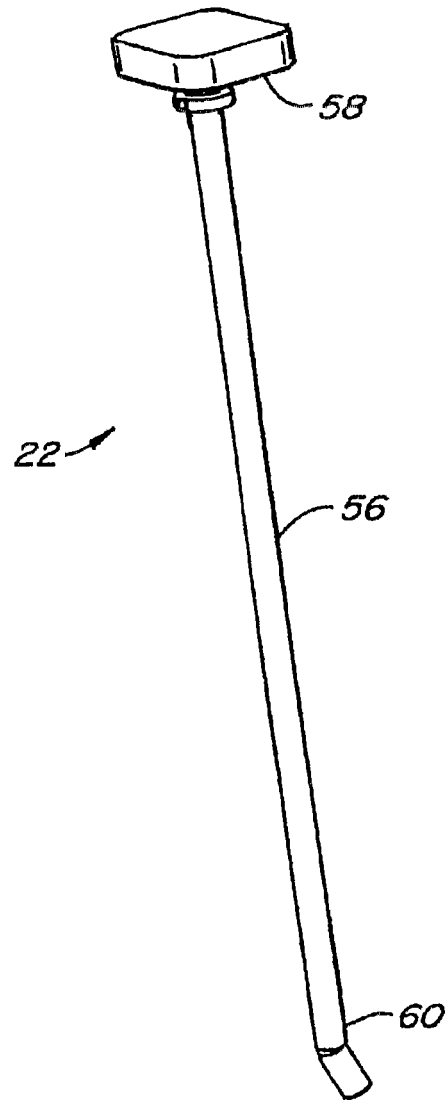


图7

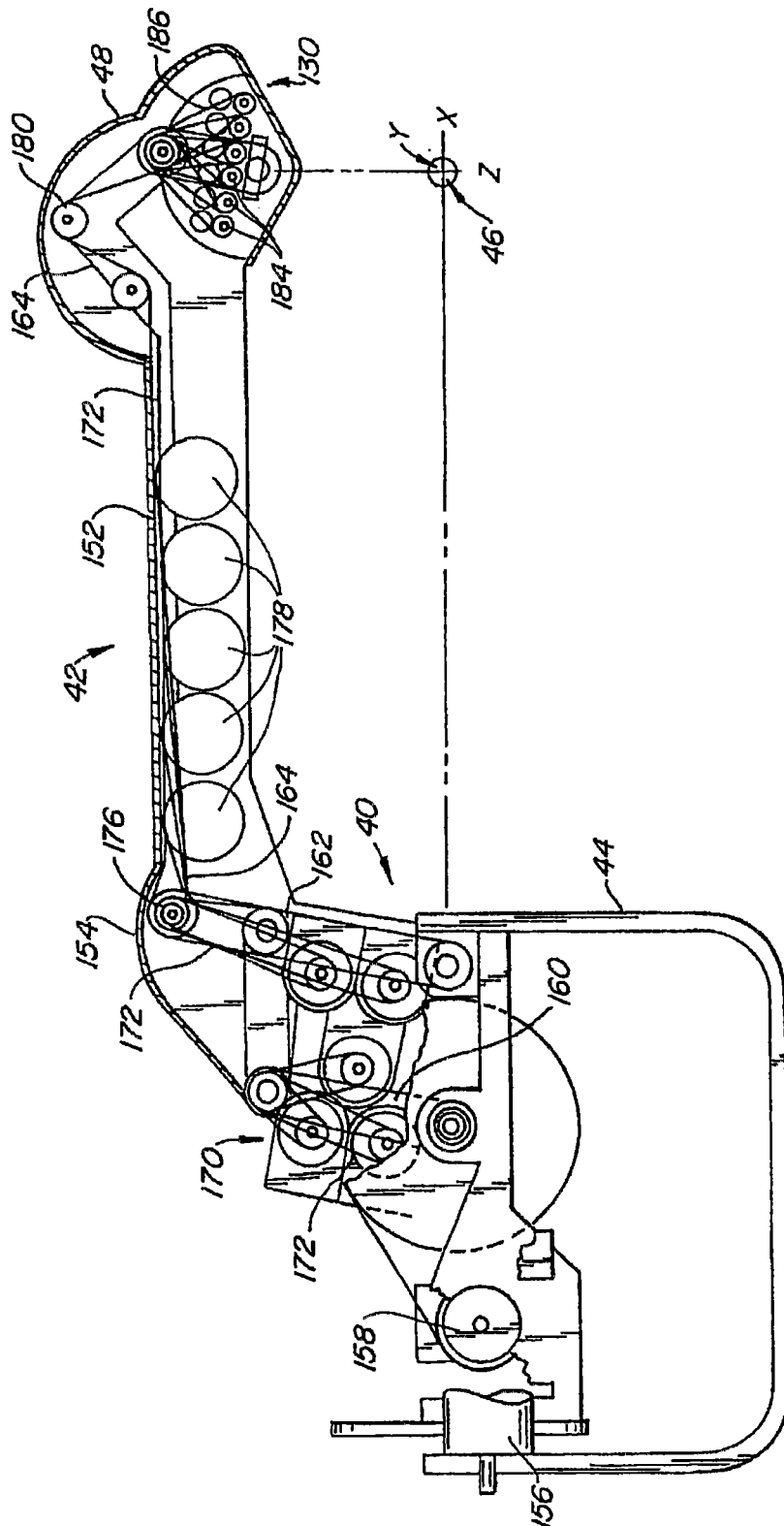


图8

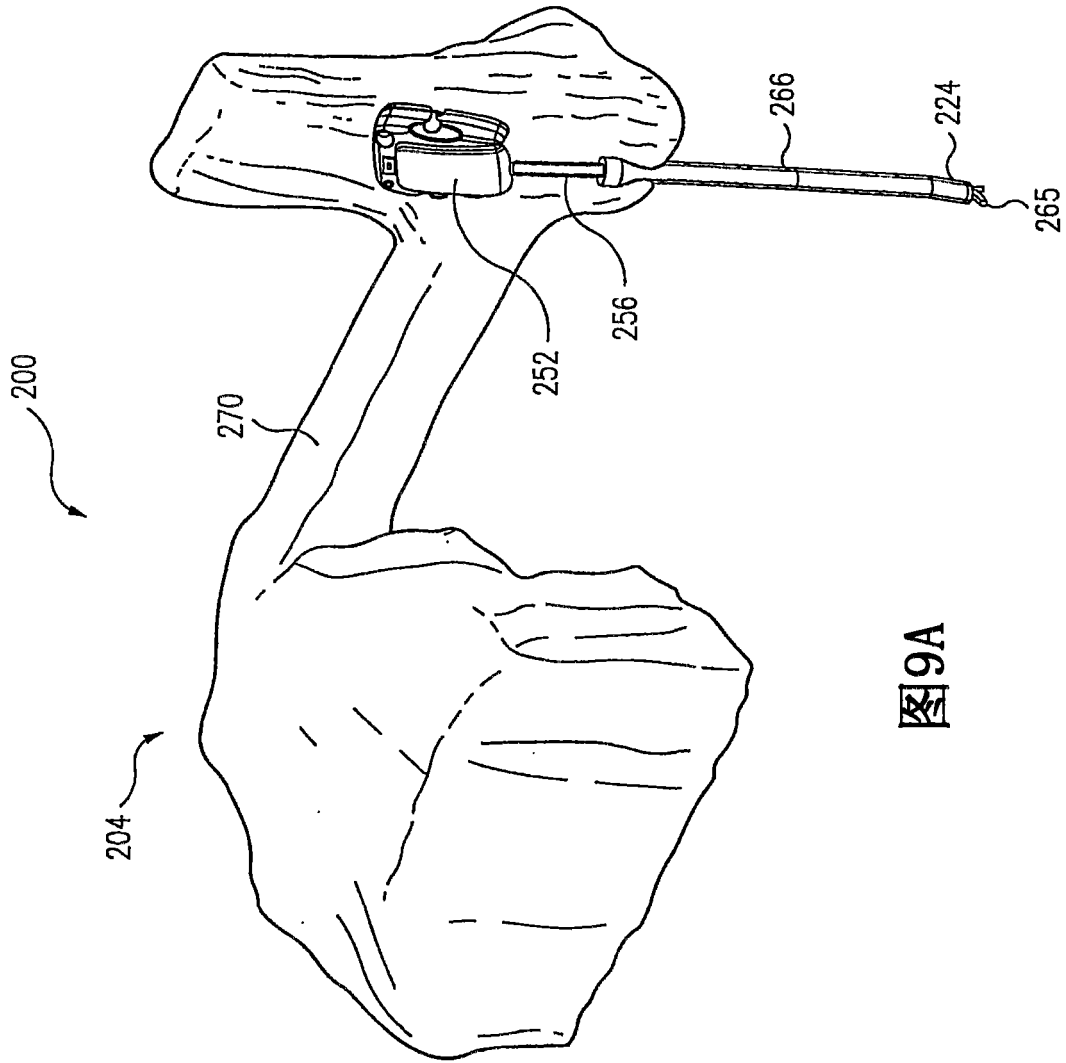


图9A

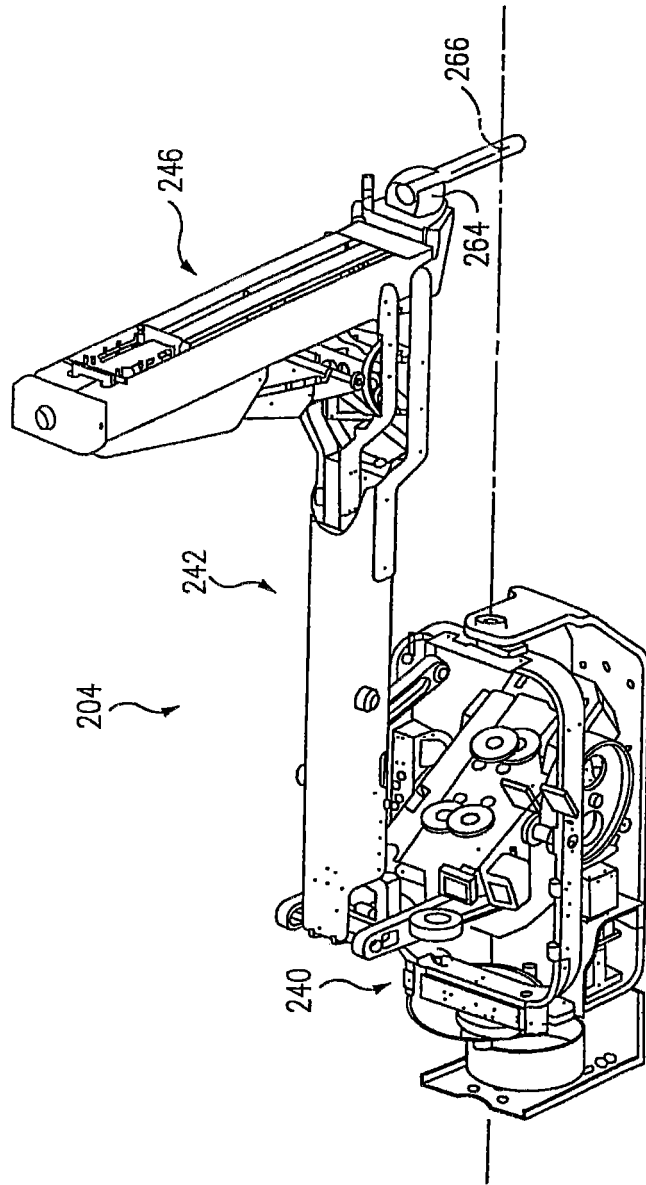


图9B

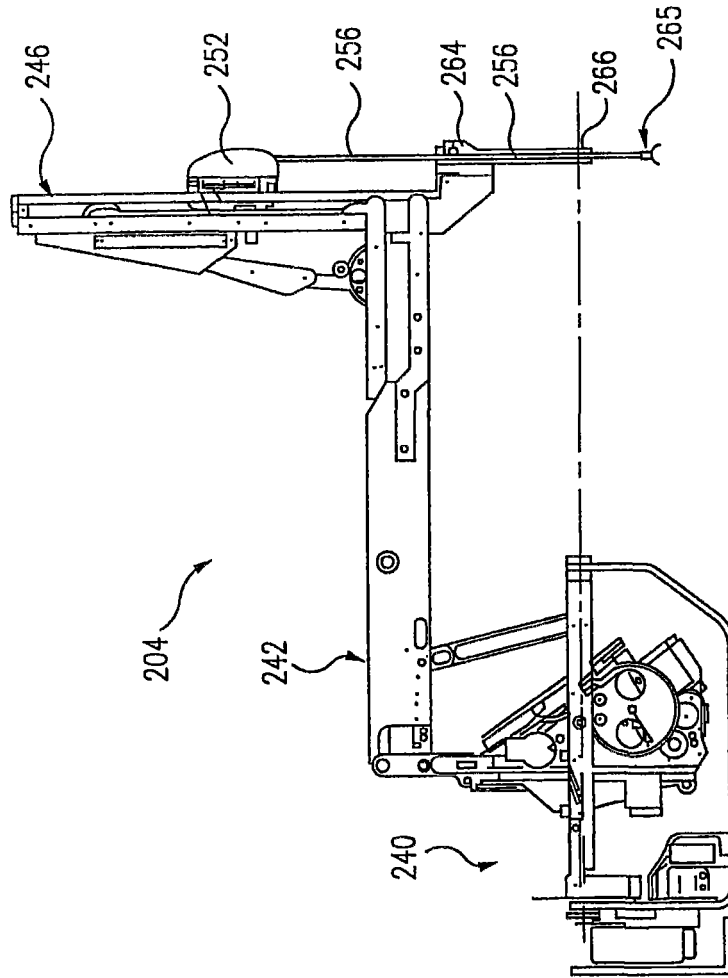
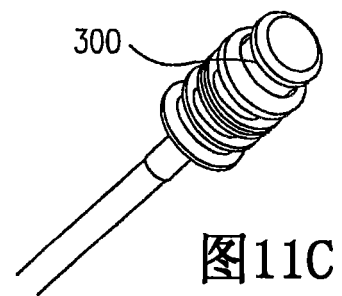
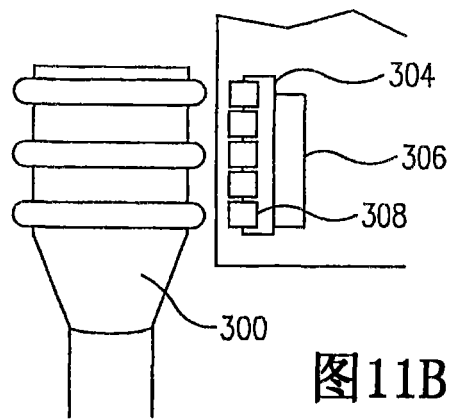
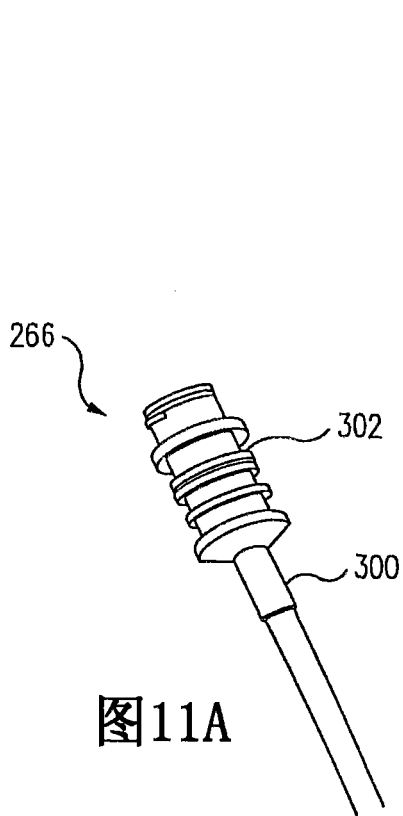
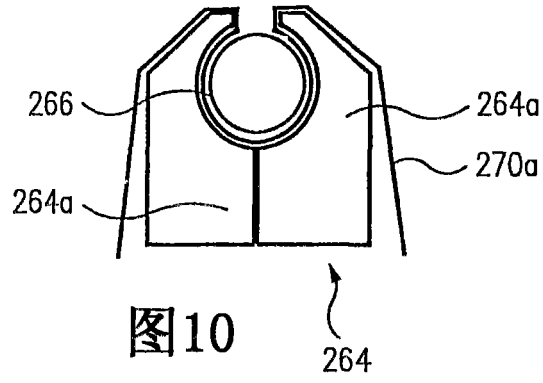


图9C



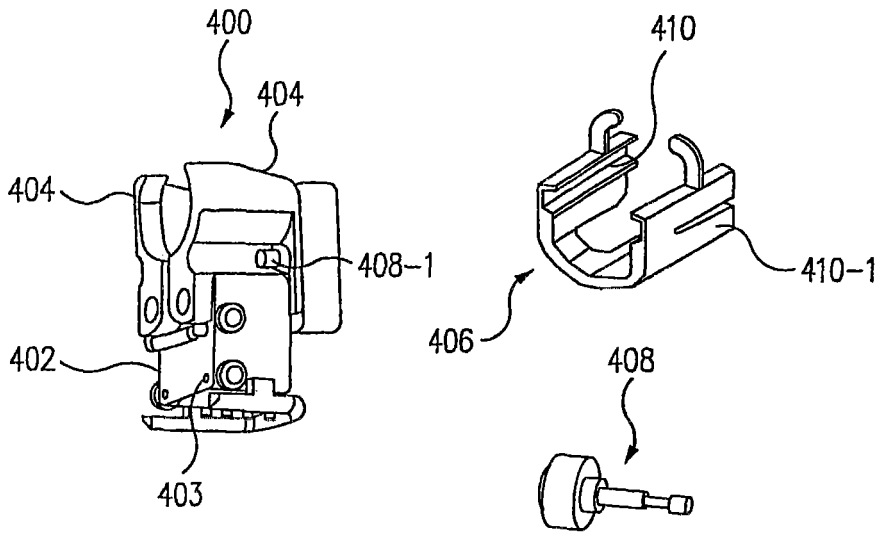


图12A

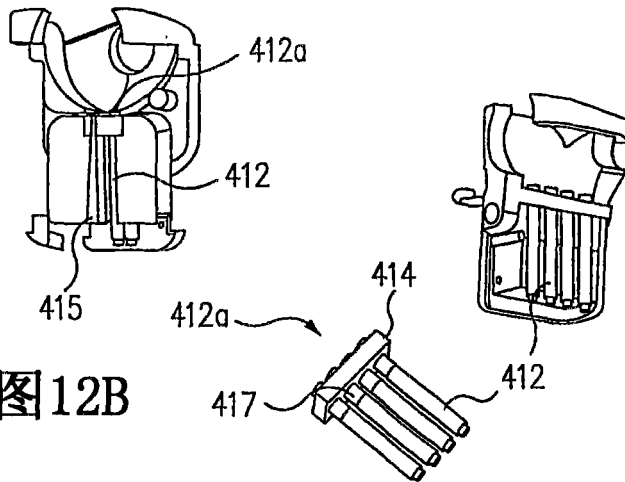


图12B

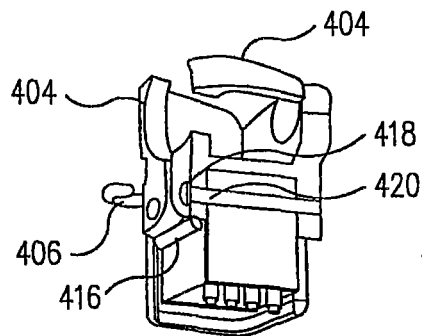


图12C

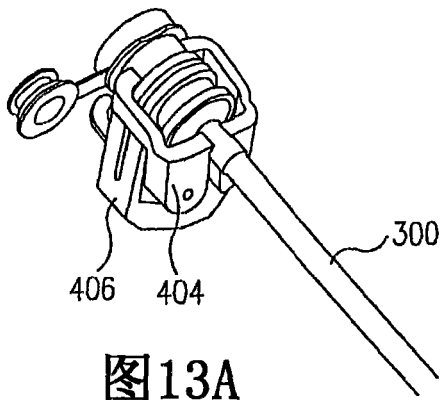


图13A

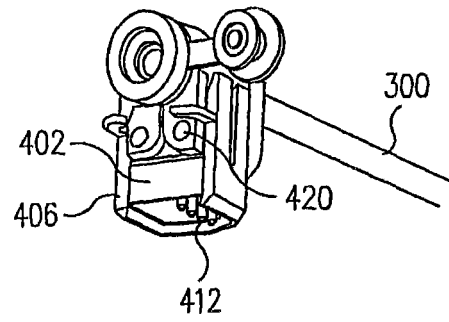


图13B

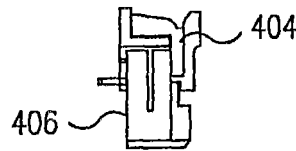
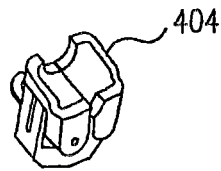


图14A

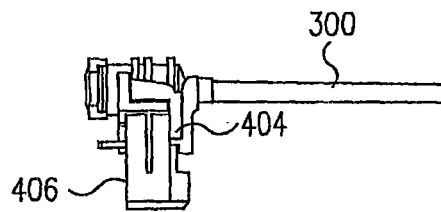
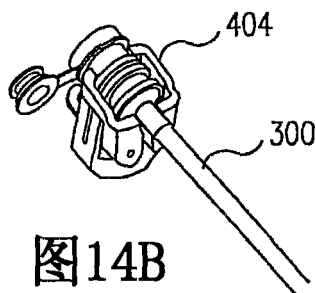


图14B

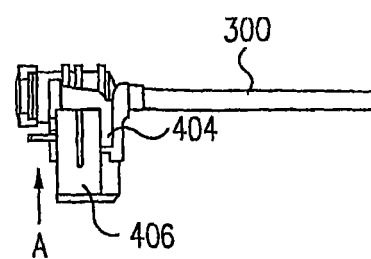
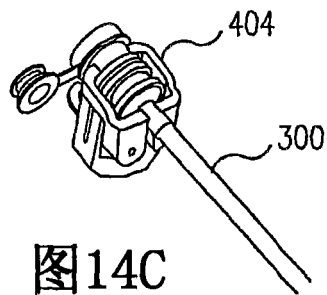


图14C

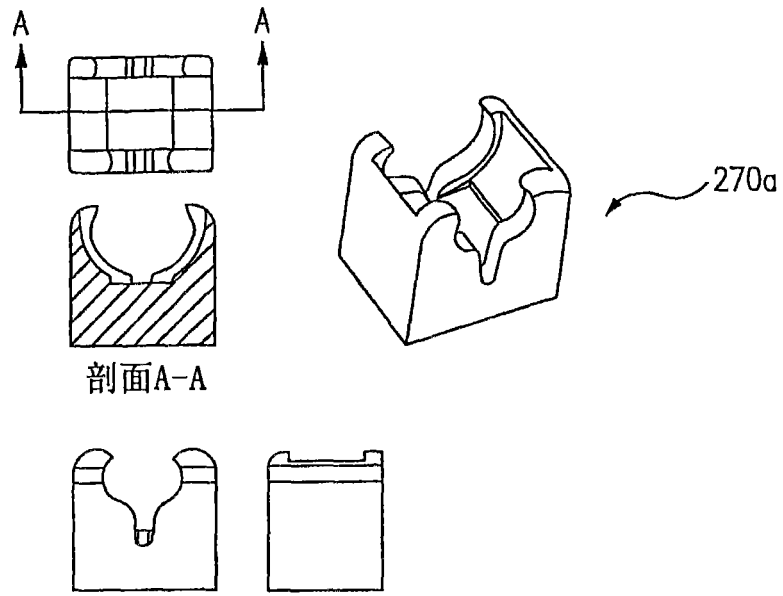


图15

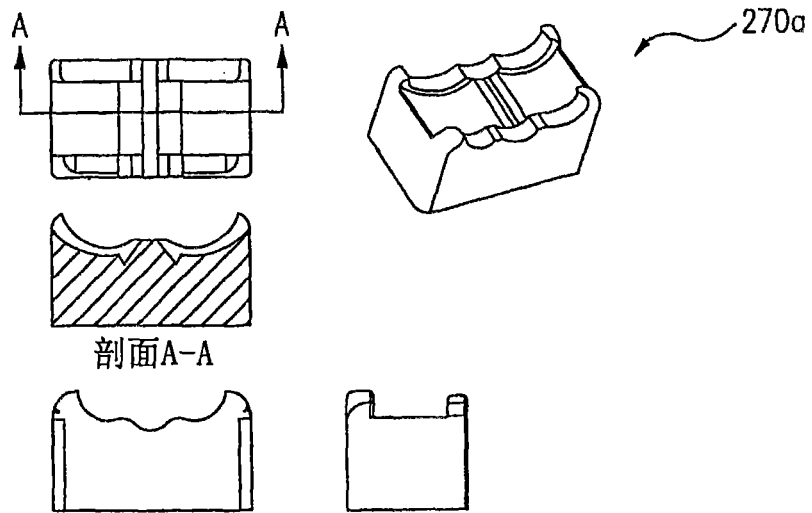


图16

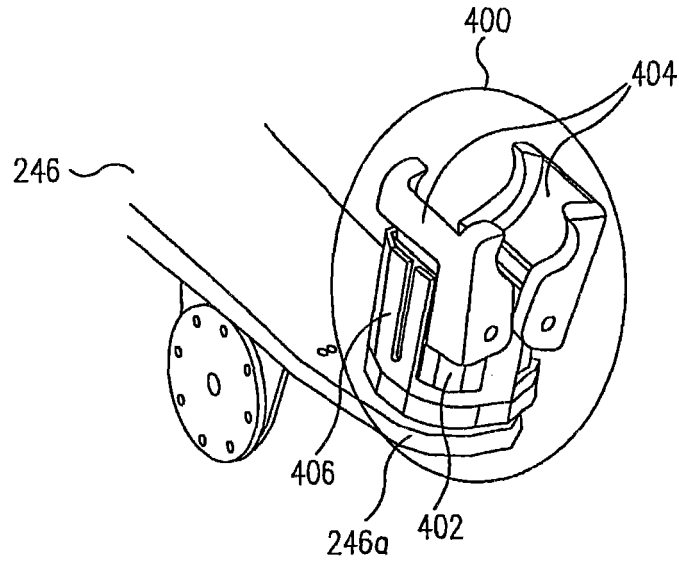


图17A

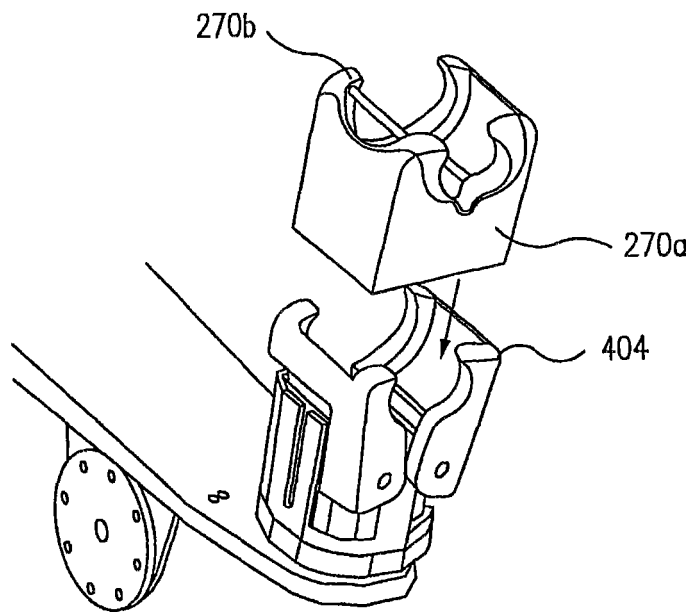


图17B

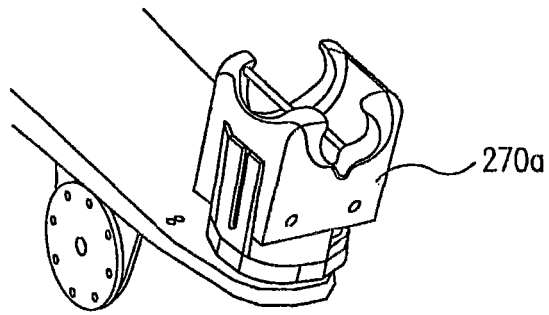


图17C

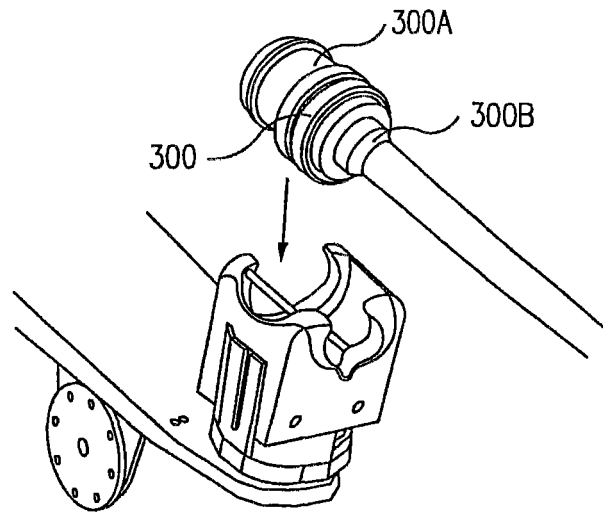


图17D

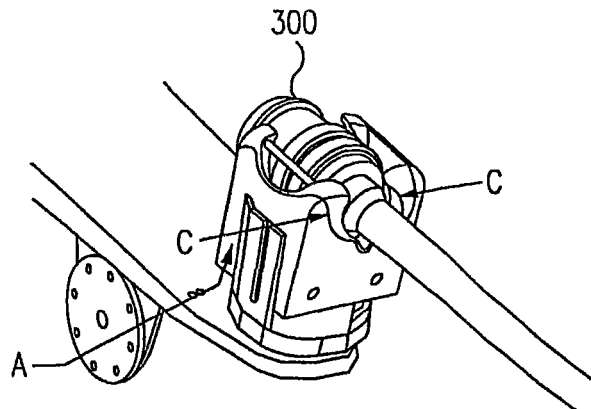


图17E

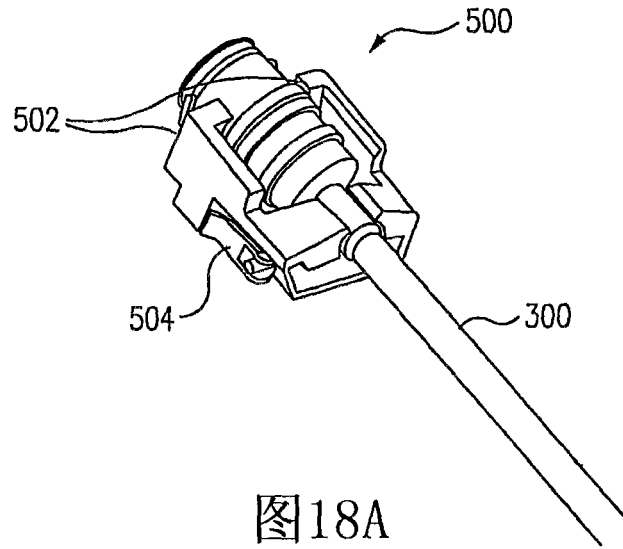


图18A

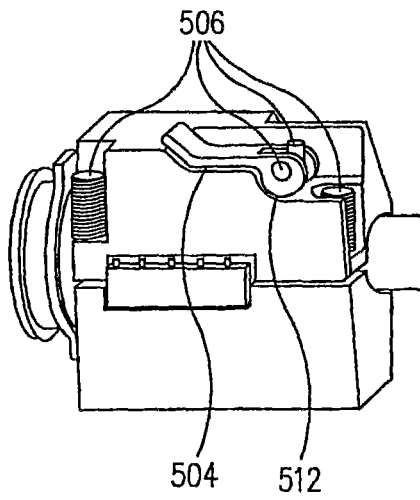


图18B

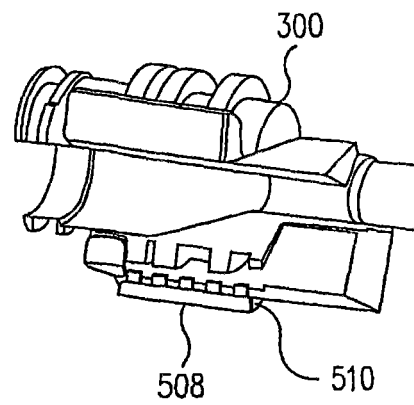


图18C

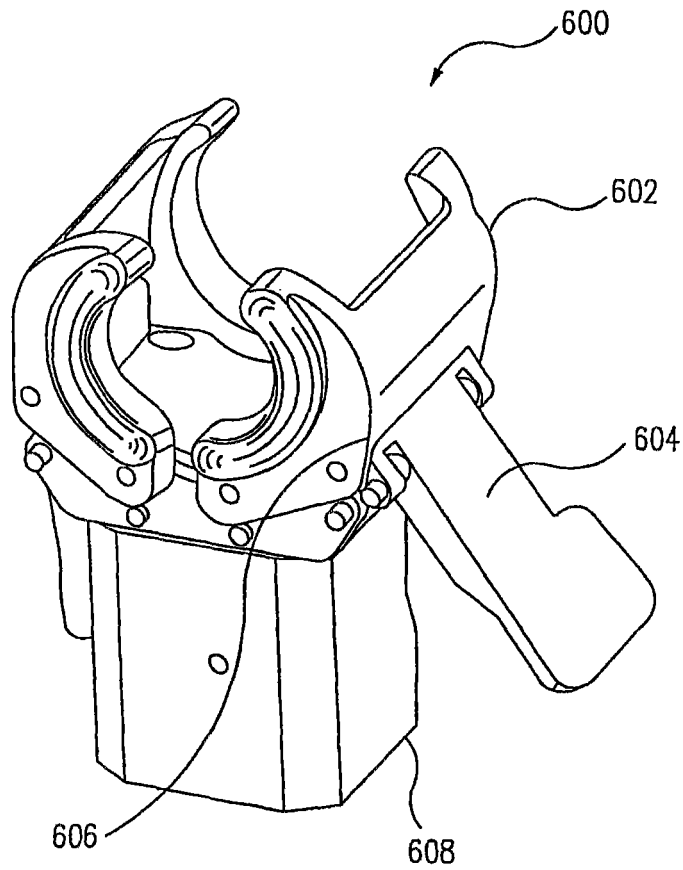


图19A

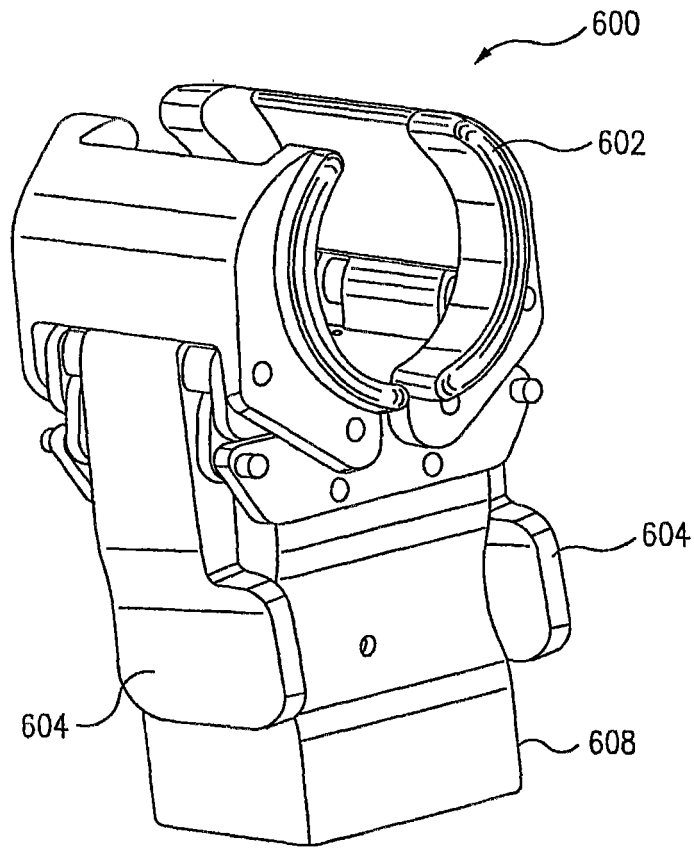


图19B

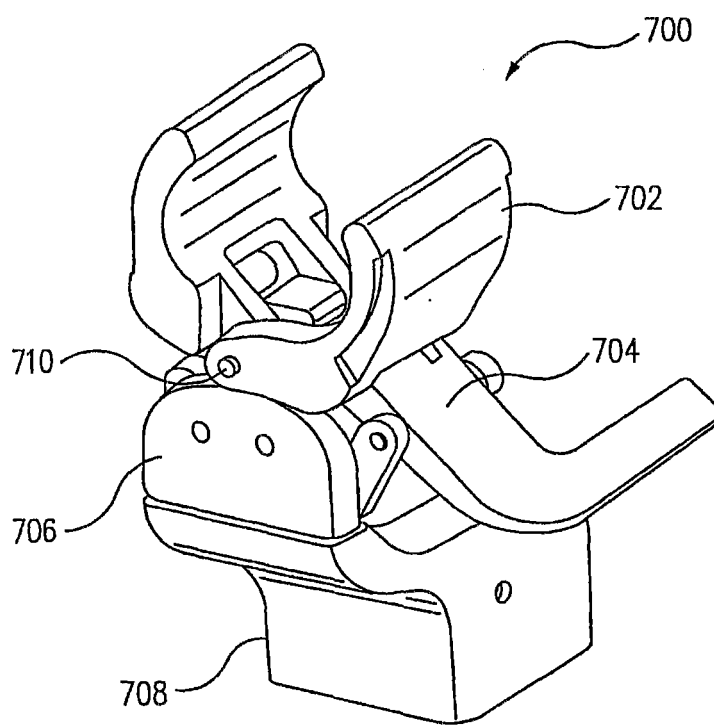


图20

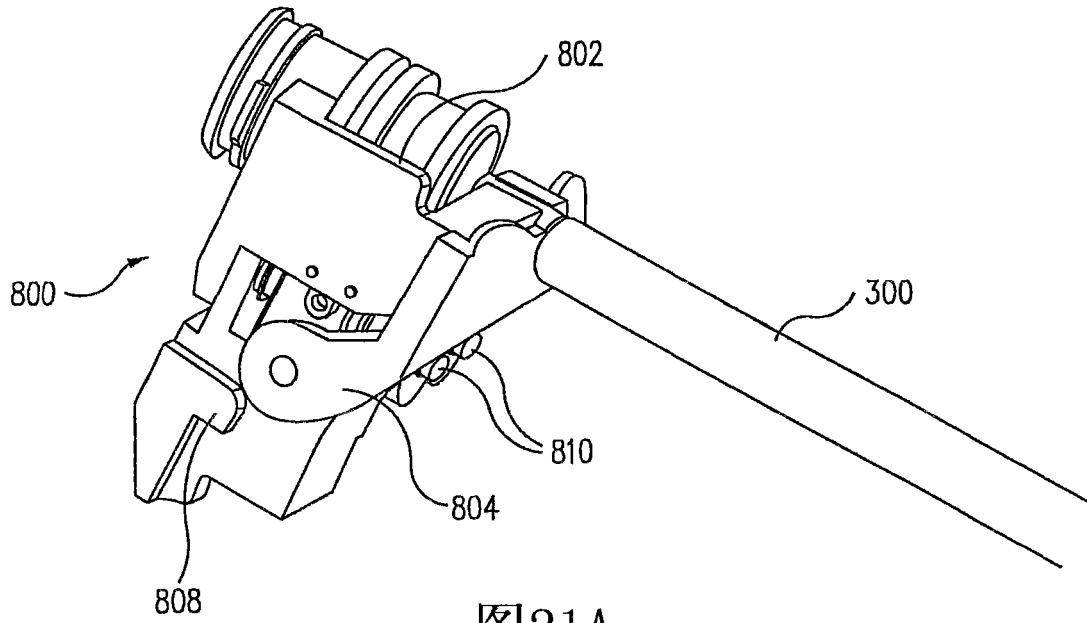


图21A

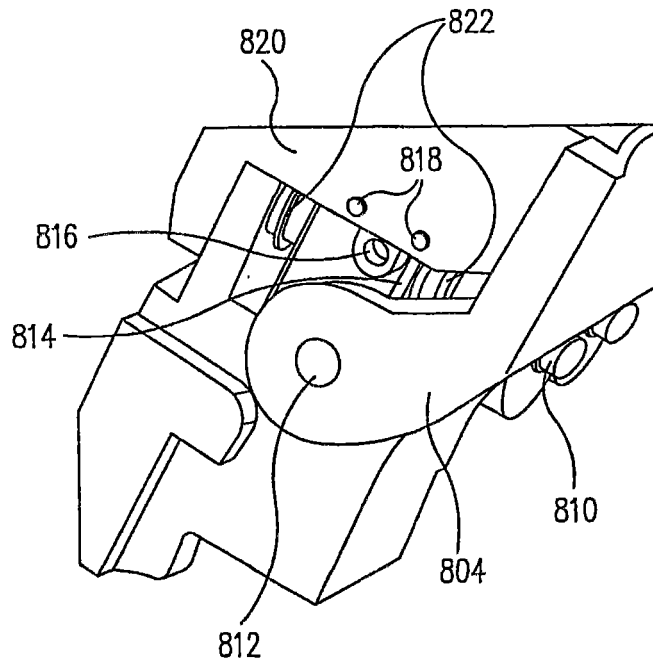
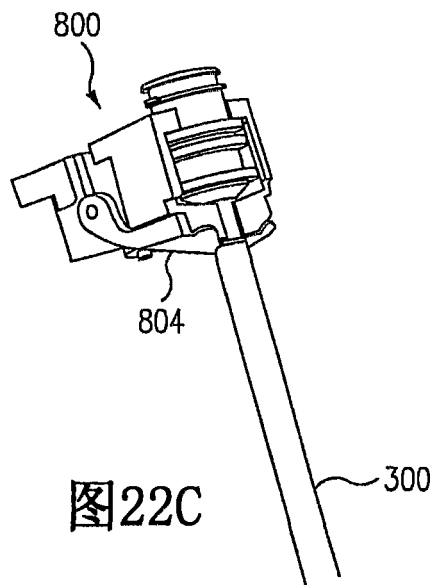
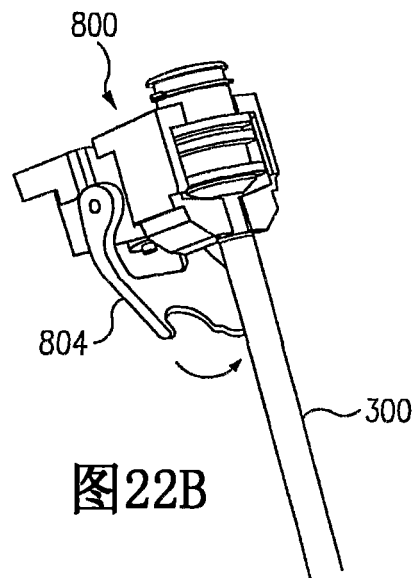
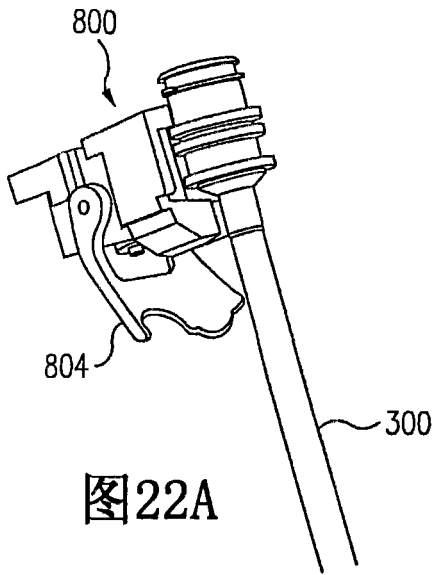


图21B



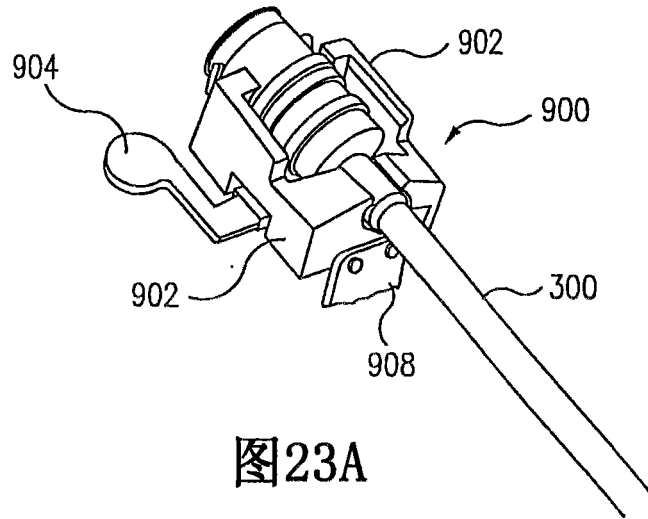


图23A

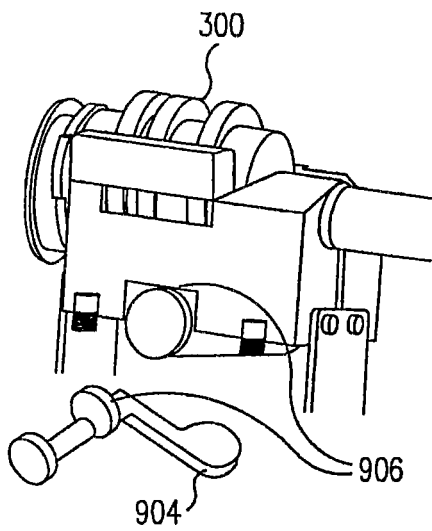


图23B

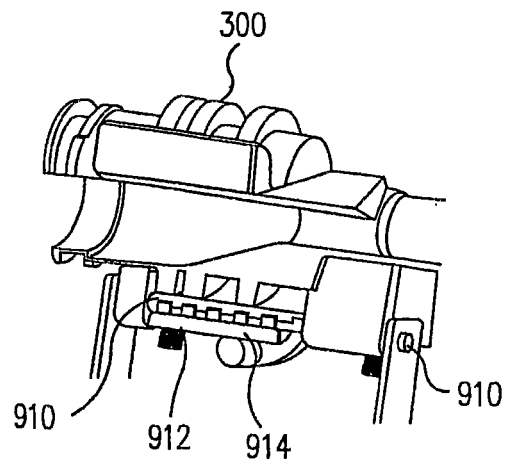
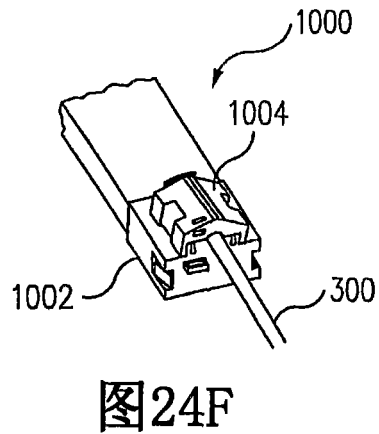
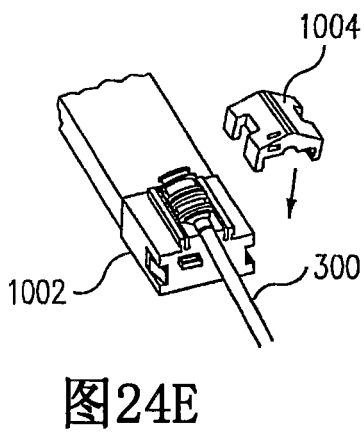
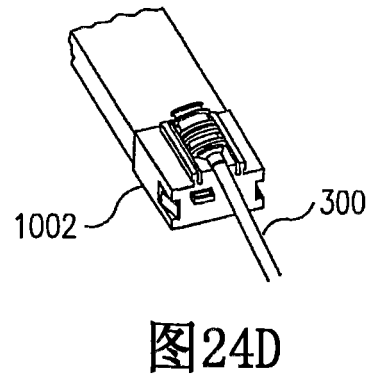
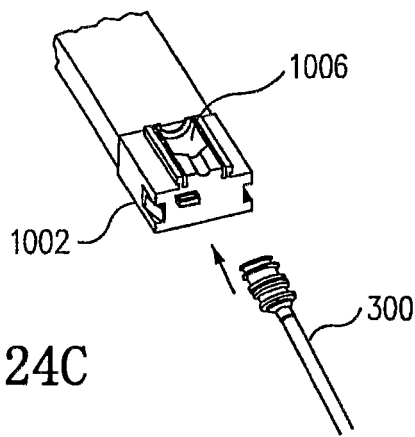
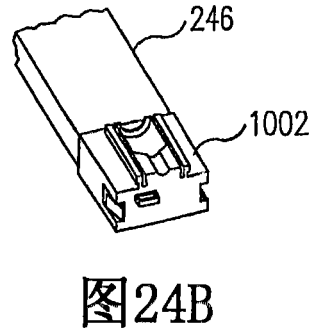
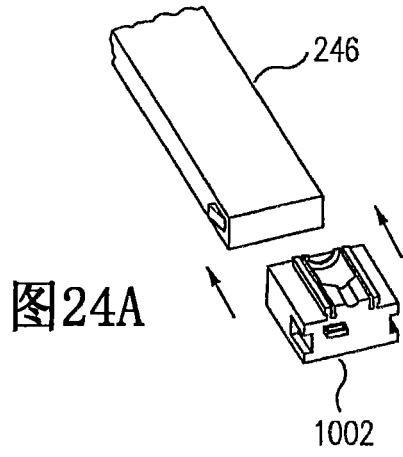


图23C



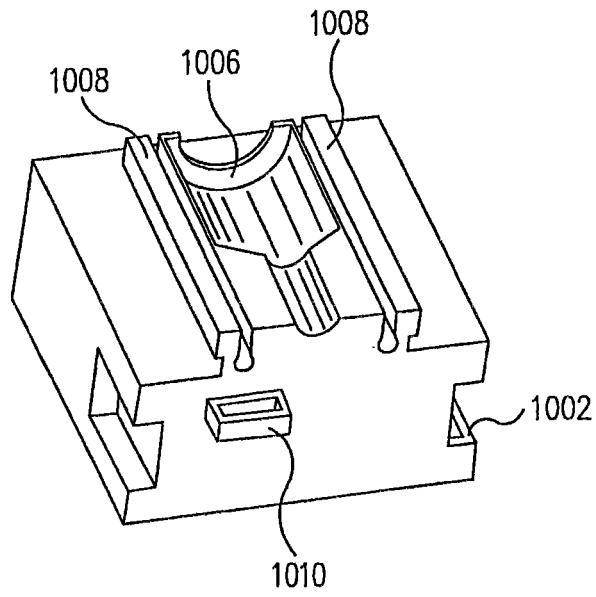


图25A

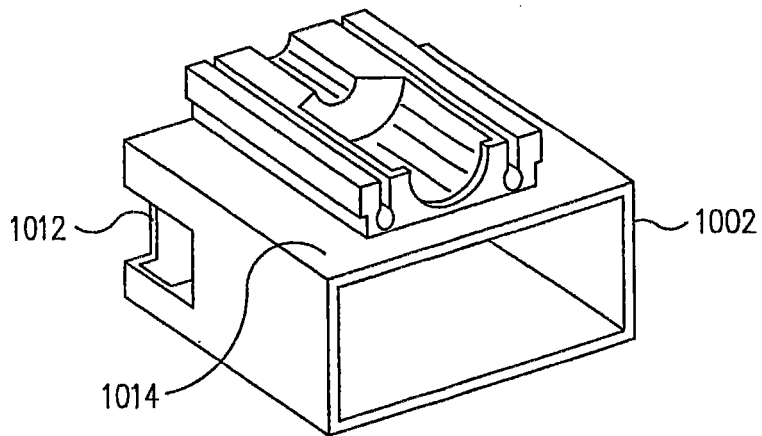


图25B

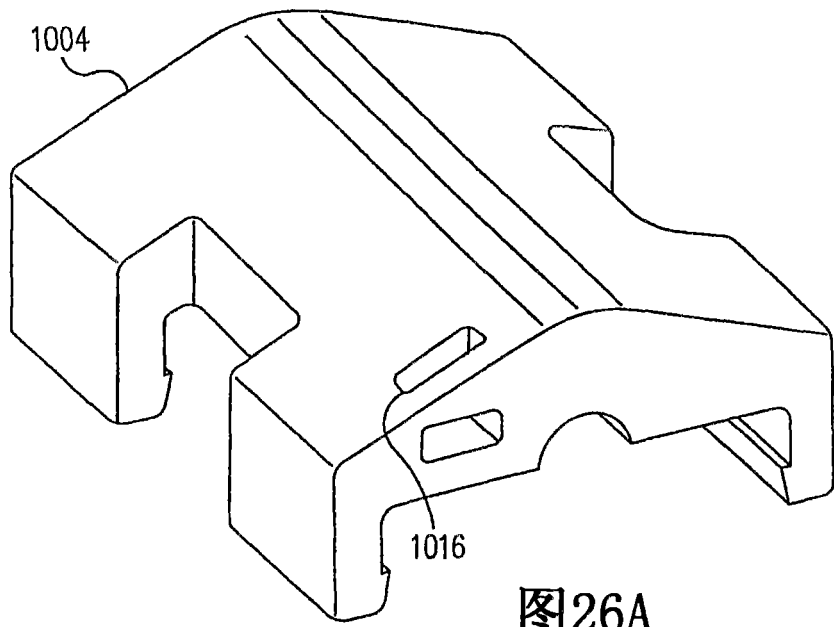


图26A

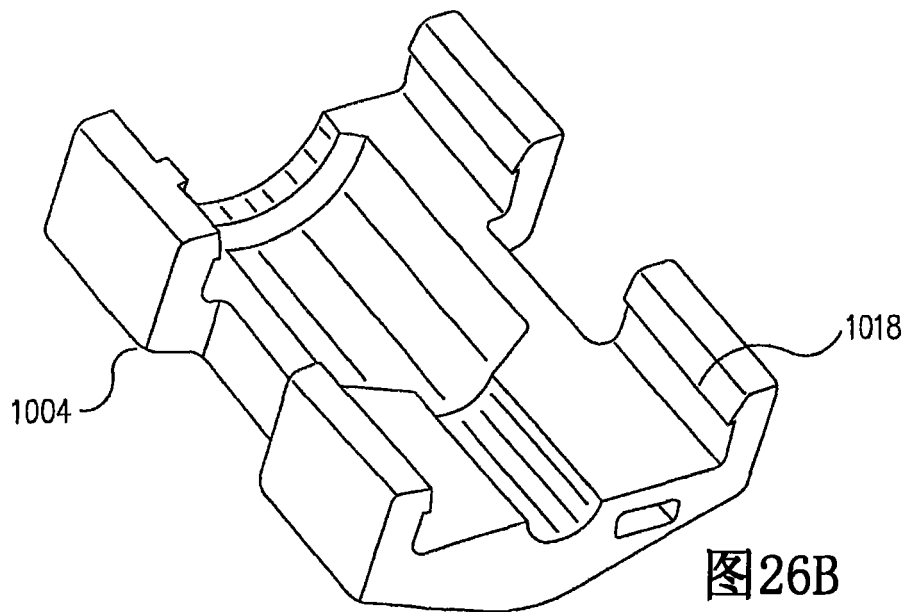


图26B

专利名称(译)	外科手术附件夹具及系统		
公开(公告)号	CN101242788A	公开(公告)日	2008-08-13
申请号	CN200680029510.5	申请日	2006-09-26
[标]申请(专利权)人(译)	直观外科手术公司		
申请(专利权)人(译)	直观外科手术公司		
当前申请(专利权)人(译)	直观外科手术公司		
[标]发明人	SC安德森 TG库珀 B舍纳 W伯班克 MM尼克松 A洛		
发明人	S·C·安德森 T·G·库珀 B·舍纳 W·伯班克 M·M·尼克松 A·洛		
IPC分类号	A61B19/00 A61B19/08 A61B17/00		
CPC分类号	A61B19/26 A61B19/081 A61B19/2203 A61B19/5212 A61B2017/00477 A61B2019/2223 A61B2019/2234 A61B2019/2242 A61B2019/267 A61B17/3421 A61B34/30 A61B34/37 A61B34/71 A61B46/10 A61B90/361 A61B90/50 A61B90/57 A61B2034/305 F16B2/10 F16B2/185		
优先权	11/240087 2005-09-30 US		
其他公开文献	CN101242788B		
外部链接	Espacenet SIPO		

摘要(译)

公开了外科手术附件夹具、使用方法以及包括该夹具的机器人外科手术系统。外科手术附件可在外科手术过程期间与操纵器臂部件连接或从其上移除，而不需要使用中间消毒附件夹具，从而消除了对要求清洁和消毒的可拆装附件座或调节器的需要，提高了功效和成本效率。本发明还可轻松移除和连接器械、工具或附件至机器人外科手术系统，而不破坏消毒状态。

