

[19] 中华人民共和国国家知识产权局



[12] 发明专利申请公布说明书

[21] 申请号 200810003210.0

[51] Int. Cl.

A61B 1/00 (2006.01)

A61M 25/09 (2006.01)

D07B 1/12 (2006.01)

D07B 3/00 (2006.01)

[43] 公开日 2008年8月13日

[11] 公开号 CN 101238968A

[22] 申请日 2003.7.28

[21] 申请号 200810003210.0

分案原申请号 03152280.7

[30] 优先权

[32] 2002.12.11 [33] JP [31] 2002-358851

[71] 申请人 朝日印帝克股份有限公司

地址 日本爱知县

[72] 发明人 加藤富久 宫田宪次

[74] 专利代理机构 上海专利商标事务所有限公司
代理人 马 洪

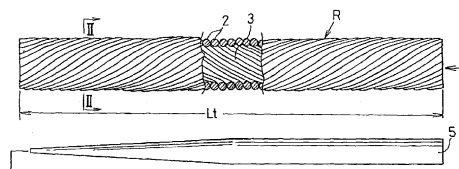
权利要求书 2 页 说明书 13 页 附图 11 页

[54] 发明名称

一钢丝绞合中空盘圈体,一用其制造的医疗器械及其制造方法

[57] 摘要

一线绞合中空盘圈本体(1)包括由奥氏体不锈钢制成的、沿一预定的圆形线绞合起来的多个盘圈线元件(2),以形成一具有中心轴向中空部分(3)的柔性线性管,柔性线性管在抗绞合扭转的载荷作用下进行绞合,并进行热处理以去除形成过程中的残余应力,这样,提供高的转动顺从能力和高的直线性。此外,一种方法提供在抗绞合扭转的载荷作用下绞合盘圈线元件(2),同时对盘圈线元件(2)进行热处理的方式。



1. 一线绞合中空盘圈本体(1),包括由奥氏体不锈钢制成的、围绕一细长内芯(4)的外表面绞合成绳索构造的多个盘圈线元件(2),以形成一柔性线性管,其特征在于,

所述柔性线性管的一端固定于一绞合机(10)的可转动的活动卡盘(11),所述柔性线性管的另一端固定于一滑动型的固定卡盘(12),所述滑动型固定卡盘(12)用一作为抗绞合扭转载荷的静态重量(W)加载,

在对所述柔性线性管的所述盘圈线元件(2)施加电流时,因所述柔性线性管的所述盘圈线元件(2)的电阻,所述柔性线性管处于可热处理的状态,

在绞合所述柔性线性管之时或之后,所述柔性线性管因所述柔性线性管的所述电阻而被热处理,而后所述细长内芯(4)抽出而在所述柔性线性管内形成一中心轴向中空部分(3),从而提供增加的高转动顺从能力和高直线性。

2. 如权利要求1所述的线绞合中空盘圈本体(1),其特征在于,所述柔性线性管在长度上划分为多个部分(X、Y和Z),每个部分处于不同加热条件的加热装置(16A, 16B, 16C)中,并由所述加热装置(16A, 16B, 16C)热处理,以从所述柔性线性管去除在绞合所述柔性线性管的过程中的残余应力,以此呈现所述柔性线性管,所述柔性线性管的所述残余应力根据所述多个部分(X、Y和Z)而被去除不同的程度。

3. 如权利要求1至3之一所述的线绞合中空盘圈本体(1),其特征在于,所述柔性线性管的外表面以与所述预定的圆形线同轴的关系进行磨削,从而以锥形的形式从所述柔性线性管的一手到达的部分(8)到一末端,其直径逐渐减小。

4. 一医用内窥镜(20),它具有一由如权利要求1至3之一所述的线绞合中空盘圈本体(1)组成的细长柔性包藏管(23),所述细长柔性包藏管(23)具有一被一柔性外管(25)包围的操作器线(24),并布置在一前角向操作器(21)和后操作器(22)之间,以此呈现所述细长柔性包藏管(23)。

5. 一医用内窥镜处理工具(30),它具有一由如权利要求1至3之一所述的线绞合中空盘圈本体(1)组成的盘圈护套(31),一操作器绳(32)插入所述盘圈护套(31)中,并布置在一前滞留环(34)和一后操作器(33)之间,以此呈现所述盘圈护套(31),用以稳定所述前滞留环(34)的夹持。

6. 一旋转型医用内窥镜处理工具(30),它具有一由如权利要求1至3所述的线绞合中空盘圈本体(1)组成的护套(42),所述护套(42)连接一用于旋转操纵一前

活组织切片杯（41）的操纵绳（43），并布置在所述前活组织切片杯（41）和一后操作器（40）之间，以此呈现所述护套（42），从而稳定所述前活组织切片杯（41）开闭和转动操作，使操作者能可靠抓住一身体组织。

7. 一压力传感器型的医用导向线（45），它具有—压力传感器（48），所述压力传感器（48）设置在由如权利要求1至3之一所述的线绞合中空盘圈本体（1）组成的柔性线性管的前末端处，用于测量血压或监视血压波，以此呈现所述柔性线性管，用以防止导线（47）意外断开。

8. 一制造线绞合中空盘圈本体（1）的方法，该本体包括由奥氏体不锈钢制成的、沿一预定的圆形线围绕一细长内芯（4）的外表面绞合的多个盘圈线元件（2），以形成一具有中心轴向中空部分（3）的柔性线性管，

其特征在于该方法包括如下的诸步骤：

借助于一可转动的活动卡盘（11）夹住初形成的柔性线性管（R）的一端，且安排所述的初形成的柔性线性管（R）的另一端沿其长度方向滑动，及通过一固定的卡盘（12）夹住所述的另一端，赋予初形成的柔性线性管（R）一张力；

致动所述可转动的活动卡盘（11）以绞合所述初形成的柔性线性管（R），在此同时或事后，通过在所述可转动的活动卡盘（11）和所述固定卡盘（12）之间通电并利用它们之间的电阻，对所述初形成的柔性线性管（R）实施热处理，以去除残余应力；

从所述初形成的柔性线性管（R）抽出所述细长内芯（4）。

9. 一制造线绞合的中空盘圈本体（1）的方法，该本体包括由奥氏体不锈钢制成的、沿一预定的圆形线绞合起来的多个盘圈线元件（2），以形成一具有中心轴向中空部分（3）的柔性线性管（R），

其特征在于该方法包括如下的诸步骤：

在绞合初形成的柔性线性管（R）的同时或事后，将初形成的柔性线性管（R）按长度划分成的多个部分（X、Y和Z）容纳入加热装置（16A、16B和16C），所述加热装置（16A、16B和16C）根据所述按长度划分的诸部分（X、Y和Z）而具有不同的加热条件，从而根据所述按长度划分的诸部分（X、Y和Z）来热处理所述多个划分的部分（X、Y和Z），使其各消除不同程度的残余应力；

从所述初形成的柔性线性管（R）抽出所述细长内芯（4）。

一钢丝绞合中空盘圈体，一用其制造的医疗器械及其制造方法

本申请是申请号为 03152280.7、申请日为 2003 年 7 月 28 日的专利申请的
分案申请。

技术领域

本发明涉及一线绞合的中空盘圈本体，它用作一医疗器械的主体线形部件，其
呈柔性线形钢丝的形式，诸如，一导尿管、导尿管导线、内窥镜处理工具等，更确
切地说，涉及由其制造的一医疗器械和制造线绞合中空盘圈本体的方法。

背景技术

在引导前导末端通过一扭曲和弯曲的脉管系统至一患病区域的导尿管以及导尿
管导线中，通过对位于病人体外的手能到达部分的“推挽式和转动”的操纵，将导
尿管或导尿管导线的一前导末端插入到血管或肉体腔内以处理患病区域。在一插入
通过肉体腔到达患病区域的内窥镜处理工具中，内窥镜处理工具的前导末端以如上
所述的同样的方式进行操纵。

当插入前导末端至肉体腔内和血管时，为了实现平稳地操纵，要求这些医疗设
备具有多方面的机械性能。多方面的机械性能包括一高柔软性、在自由状态下的良
好的直线性以及对其弯曲变形的良好的还原性。这种类型的医疗设备要求在其前导末
端部分具有一高的柔性，而同时使其后部分具有一作为一功能性梯度特性的合适的
刚度。对于前导末端还不可缺少的是须具有一高的可操作性；其中，前导末端适当
地响应在病人体外所完成的手动操作。

现有技术已生产出以下的用作一医疗设备的主要部件的柔性线形线来实现上述
的不可缺少的多方面机械性能。

在日本专利申请公开 2002-275774 和 4-309371 的参考文献(在下文中依次称为
“第一和第二参考文献”)中，公开一线绞合中空盘圈本体，其具有沿一预定的环
线绞合的多个盘圈线元件，以形成一具有一中心轴向中空部分的绳状的柔性线性管
。在日本专利申请公开 2000-512691 (在下文中称为“第三参考文献”)中，由弹
性形状记忆合金制成的实体的细线在拉伸载荷下绞合。这样绞合的实体细线在大约

280°C×30 分钟—300°C×30 分钟的条件下经受一去除应力的热处理过程,以提供用于医疗设备的一柔性的实体线体。

在日本专利申请公开 10-165361 的参考文献(在下文中称为“第四参考文献”)中公开一螺旋状的中空管,以从用于一内窥镜处理工具的细长的中空细线形成一护套。螺旋状中空管的外表面部分地进行磨削,以形成一直径减小的部分,或部分地被一细线取代,以提供带有护套的良好的弯曲能力。

在日本专利申请公开 11-104071 的参考文献(在下文中称为“第五参考文献”)中公开一由用于内窥镜处理工具的多卷绕的螺旋盘圈本体制成的柔性线护套。一操纵线插入到柔性线护套内,以便协调地与活组织切片端部分一起转动。

在日本专利申请公开 11-33004 的参考文献(在下文中称为“第六参考文献”)中公开一压力传感器型导向线,其中,导向线传感器部分由一不锈钢包藏管制成,其具有同心地放置的一铂螺旋线管和一不锈钢螺旋线管,以便包围住一压电晶体的细板。在日本专利申请公开 7-213481 的参考文献(在下文中称为“第七参考文献”)中公开一柔性的内窥镜,其中,一操纵线放置在一具有四个并列的柔性螺旋线的包藏管内,每个螺旋线卷绕成具有不同的螺旋节距。在日本专利申请公开 10-290803 的参考文献(在下文中称为“第八参考文献”)中公开一内窥镜处理工具,其中,一柔性线盘圈的护套构成一主体结构。

在由第一和第二参考文献中公开的线绞合中空盘圈本体制成的导尿管、导尿管导线和内窥镜管中,线绞合中空结构能呈现出基于线绞合本体结构本身的良好柔软性。线绞合中空结构有利地减小操纵时的抗扭矩的力矩,同时,减小每单位长度尺寸的重量,与上述诸优点相比,前面提及的参考文献具有如下的缺点。

即,两个参考文献缺乏长度向的直线性和响应于操纵的前导末端的转动顺从性能力,并且没有梯度的柔性,其中,线绞合的本体沿长度方向逐渐地变换其特性,而基本上保持均匀的抗扭矩的特性。由第三参考文献公开的柔性实体线本体是由全无中心中空部分的实体细线制成,这增加扭转阻力,并增加过度的每单位长度尺寸的重量,以致不能将柔性实体线本体投入到医用设备的实际应用中。

由第四至第六参考文献公开的线绞合中空盘圈结构,从用作为医用设备的主体线形本体所不可缺少的要求上来说,它是不能满意的,因为两个文献缺乏长度向的直线性和转动顺从性,且同时保持均匀的抗扭矩的特性和柔软性,其情形同第一和第二参考文献。

因此,本发明的目的是克服上述的诸多缺点,提供一线绞合中空本体,一由该

本体形成的医用设备，以及一制造该设备的方法，其中，具有作为主体线形部件的柔性线的医用设备，在其特性上得到显著地改进。

发明内容

根据本发明，提供一线绞合的中空盘圈本体，其包括沿一预定的圆形线绞合起来的多个盘圈线元件，以形成一具有中心轴向中空部分的柔性线性管，由此，柔性线性管在抗绞合扭转的载荷作用下进行绞合，并进行热处理以去除形成过程中的残余应力，这样，提供高的转动顺从能力和高的直线性。诸如医用内窥镜、内窥镜处理工具以及压力传感器型的医用引导线之类的医用设备，与线绞合的中空盘圈的本体一起构造成一主体线形部件。

根据本发明的另一方面，提供制造一线绞合的中空盘圈本体的方法，该本体包括沿一预定的圆形线绞合起来的多个盘圈线元件，以形成一具有中心轴向中空部分的柔性线性管，该方法具有如下的诸步骤：借助于一转动的活动卡盘夹住初形成的柔性线性管的一端，且安排该初形成的柔性线性管的另一端沿其长度方向滑动，通过一固定的卡盘夹住该另一端，赋予初形成的柔性线性管一张力；致动可转动的活动卡盘以绞合初形成的柔性线性管，在此同时或事后，通过在转动的活动卡盘和固定卡盘之间通电，对初形成的柔性线性管实施热处理，以去除形成盘圈线元件过程中的残余应力。

根据本发明的另一方面，提供制造一线绞合的中空盘圈本体的方法，该本体包括沿一预定的圆形线绞合起来的多个盘圈线元件，以形成一具有中心轴向中空部分的柔性线性管，该方法具有如下的诸步骤：借助于一转动的活动卡盘夹住初形成的柔性线性管的一端，借助于多个中间夹具部分夹住初形成的柔性线性管的中间部分，根据转动的活动卡盘和各个中间夹具部分之间的跨距，以不同的绞合匝数绞合初形成的柔性线性管。

根据本发明的另一方面，提供制造一线绞合的中空盘圈本体的方法，该本体包括沿一预定的圆形线绞合起来的多个盘圈线元件，以形成一具有中心轴向中空部分的柔性线性管，该方法具有如下的诸步骤：在绞合初形成的柔性线性管的同时或事后，将初形成的柔性线性管按长度划分成多部分并容纳入加热装置，根据按长度划分的诸部分，各部分具有不同的加热条件，这样，热处理多个划分的部分，使其各具不同程度消除的残余应力。

线绞合的中空盘圈本体，提供诸如高的转动顺从性能力和高的直线性的特征，

从而形成一组盘圈线元件绞合而成的柔性线性管构造的高质量的线绞合结构。应该指出的是，初形成的柔性线性管可表现为普通的绳索构造，其中，一组盘圈线元件围绕一细长的芯线的外表面绞合。

为了根据其应用和用途，进一步改进性能，线绞合的中空盘圈本体构造如下：

初形成的柔性线性管的按长度划分的诸部分构造成具有不同程度的绞合匝数和不同程度消除的残余应力；绞合盘圈线元件组群的外表面以保持与线绞合中空盘圈本体同心的关系的方式进行磨削以减小直径；或者，盘圈线元件规定为奥氏体不锈钢；柔性线性管的外表面用电解法进行抛光处理；柔性线性管在绞合之后反向地松开若干匝。

线绞合的中空盘圈本体，在抗扭转的载荷（沿长度方向的张力载荷）作用下进行绞合，并进行热处理以去除残余应力，这样，提供高的转动顺从能力和高的直线性。在医用设备的柔性中空线性线上获得一良好的操纵响应，即，推拉操纵手可达到的部分，以将前导的末端部分插入到脉管系统或肉体的凹腔内进行适当的手术。该结构能使一操作者在插入到脉管系统或肉体凹腔之前和之后有良好的直线性感觉，且由于线绞合中空的结构而呈现一轻型的结构，而由于弯曲刚度的减小，保证高的扭转能力，从而形成一高质量的线性线管。

在绞合盘圈线元件组群中，由于紧密布置的相邻盘圈线元件之间产生的压缩应力，以及在盘圈线元件之间出现的拉应力和剪切应力，柔性线性管通常产生沿长度方向传输的盘卷或鼓起。

与上述情形相比，根据本发明的中空线盘圈构造，是在抗扭转的载荷下进行绞合，并经热处理后消除残余应力。这可避免因复杂的应力组合而引起的不利的盘卷或鼓起现象发生的几率，因此，提供具有良好直线性的线绞合中空构造。这还实现良好的转动顺从性能力，其中，前导的末端坚定地遵从手可到达部分的转动操纵。公开在第一和第二参考文献中的现有技术的线绞合中空盘圈本体间断地产生“绞股线粘连部分”，其中一部分经过度的转动操作时间，很快地释放，以致以粘连滑动的方式滚动。这在图 31 所示的图表 1 中形成用虚线表示的之字形曲线，其表明在手可到达部分的角度（ θ_2 ）的转动操纵导致在前导末端形成扭转角（ θ_1 ）。相反，根据本发明的线绞合中空盘圈本体是在抗扭矩载荷作用下绞合的，以消除不利的“绞合粘连部分”，从而呈现高的转动顺从性能力和高度的直线性，如图表 1 中示出的由实线表示的线性关系。

根据本发明的线绞合中空盘圈本体用作高质量医用设备的主要线形部件，其中，

线绞合中空盘圈本体具备高的转动顺从性能力和高度的直线性。

采用前者的制造线绞合中空盘圈本体的方法，可以相对低的成本有效地大量生产线绞合中空盘圈本体。采用后者的制造线绞合中空盘圈本体的方法，可制造初形成的柔性线性管的按长度划分成的多部分，以具有不同绞股匝数和不同程度消除的残余应力。这就导致有效地大规模生产有功能梯度型的线绞合中空盘圈本体，其在前导末端部分具有高的柔性，在中间部分具有中等的柔性，而在后端部分具有高的刚性。

附图说明

本发明的一优选的形式示于诸附图中，其中：

图 1 是根据本发明的第一实施例的线绞合中空盘圈本体的分解的平面图；

图 2 是沿图 1 的线 II-II 截取的纬度向的截面图；

图 3 是一医用导入线的平面图，线绞合中空盘圈本体纳入其中，但局部剖视；

图 4 是一说明性的视图，示出线绞合中空盘圈本体是如何加工制造的；

图 5 是沿图 4 的线 V-V 截取的纬度向的截面图；

图 6 是根据本发明的第二实施例的线绞合中空盘圈本体的平面图；

图 7 是一说明性的视图，示出线绞合中空盘圈本体是如何加工制造的；

图 8 是一夹具部分的立体图；

图 9 是线绞合中空盘圈本体的一特征曲线；

图 10 是根据本发明的第三实施例的线绞合中空盘圈本体；

图 11 是一说明性的视图，示出线绞合中空盘圈本体是如何加工制造的；

图 12 是线绞合中空盘圈本体的一特征曲线；

图 13 是根据本发明的第四实施例，沿图 16 的线 XIII-XIII 截取的纬度向的截面图；

图 14 是沿图 16 的线 XIV-XIV 截取的纬度向的截面图；

图 15 是沿图 16 的线 XV-XV 截取的纬度向的截面图；

图 16 是一线绞合中空盘圈本体的平面图；

图 17 是一改型的线绞合中空盘圈本体的平面图；

图 18 是一柔性内窥镜的平面图；

图 19 是沿图 18 的线 XIX-XIX 截取的纬度向的截面图；

图 20 是为比较而示出的现有技术的柔性内窥镜的说明性视图；

图 21 是柔性内窥镜的说明性视图；

图 22 是柔性内窥镜的另一说明性视图，示出一包藏管在承受一弯曲变形时如何伸展；

图 23 是一图解法表示，示出总的弯曲角度 (θ) 和延伸长度 (L) 之间的关系；

图 24 是现有技术的包藏管的平面图，但局部剖视；

图 25 是一包藏管的平面图，但局部剖视；

图 26 是一内窥镜处理工具的平面图，但局部剖视；

图 27 是另一内窥镜处理工具的平面图，但局部剖视；

图 28 是一现有技术的多缠绕盘圈护套的平面图；

图 29 是一压力传感器型导向线的平面图；

图 30 是压力传感器型导向线的说明性视图；以及

图 31 是表示在手可到达部分的角度 (θ_2) 的转动操纵导致在前导末端形成扭转角 (θ_1) 的关系曲线。

具体实施方式

参照图 1 至 5，描述利用制造线绞合中空盘圈本体 1 的第一方法而制成的根据本发明的第一实施例的线绞合中空盘圈本体 1。为了将一细长的弹性细线用于医用的导向线，多个奥氏体不锈钢盘圈线元件 2 沿一预定的环线绞合以形成一柔性的线性管，其中的空间用作中心的轴向中空部分 3。柔性线性管的总长度 (Lt) 量测大约为 1,000-1,500mm。

盘圈线元件 2 组群在抗绞合扭转载荷 (抗扭矩载荷) 的作用下进行绞合，并进行热处理，以消除在绞合和拉拔操作过程中出现的残余应力。这样形成的线绞合中空盘圈本体 1 在自由状态下具备一高的直线性，全无不利的盘卷或鼓起的现象。线绞合中空盘圈本体 1 还具备高的转动顺从性能力，其中，如果该细小的柔性线的一端绕轴向中空部分 3 转动时，则细小柔性线在一端的转动很平稳地和有效地传输到该细小柔性线的另一端。

线绞合中空盘圈本体 1 按照下列第一方法 (见图 4) 形成。即，利用普通的线绳绞合机，一初形成的柔性线性管 R (简单称之为“初近似管 R”) 形成为具有一预定长度的普通线绳结构。初近似管 R 放置在绞合机 10 的转动的活动卡盘 11 上。初近似管 R 的另一端布置成沿其长度方向可滑动，并被一用静态重量 W 加载的滑动型

的固定卡盘 12 夹住。在张应力 W 作用下的抗扭矩的载荷施加到放置在转动的活动卡盘 11 和滑动型固定卡盘 12 之间的初近似管 R 上。然后，一从电功率发生器 14 延伸出的导线 15 连接到转动的活动卡盘 11 和滑动型固定卡盘 12，这样，施加一电流到初近似管 R 上，以准备对初近似管 R 的热处理。

在抗扭矩载荷作用和热处理下的初近似管 R ，如表 2 中 (A) 所示，沿绞合方向转 300 圈，并沿相反方向松开 100 圈（合成地绞合 200 (300-100) 圈）。在初近似管 R 绞合之时或初近似管 R 绞合之后，因其本身电阻的通电，初近似管 R 被热处理。初近似管 R 被热处理之后，从初近似管 R 中抽出细长的内芯 4 形成轴向的中空部分 3，这样，制成线绞合中空盘圈本体 1。

一不锈钢或镍-钛合金芯 5 放置在轴向中空部分 3 内，作为形成导向线所需的一柔性线部件。一单一缠绕的螺旋盘圈 9 连接到线绞合中空盘圈本体 1 的前末端，螺旋盘圈 9 是由辐射透不过的材料制成，以便实施荧光照相术，同时，确保在线绞合中空盘圈本体 1 的前导末端的高度的柔软性，从而提供一高质量的导向线本体。对导向线本体的前末端，内芯 5 通过一钎焊料热融焊接大致形成一半球形凸起部分 6。对导向线本体的后末端，内芯 5 通过等离子焊接热融焊接大致形成相同的半球形凸起部分 6。导向线本体的的外表面用电解法抛光进行磨光（包括磨石磨光的众所周知的方法），经电解法抛光的表面涂复一亲水性的聚合物膜 C ，以形成一医用的导向线。为了举例说明，线绞合中空盘圈本体 1 的尺寸设计示于表 2 中。

表 2

	A	B
尺寸	18 盘圈线元件绞合 (线直径: 0.055mm) 总长: 4,500mm 盘圈的外直径: 0.415mm 盘圈的内直径: 0.305mm	8 盘圈线元件绞合 (线直径: 0.22mm) 总长: 4,500mm 盘圈的外直径: 0.865mm 盘圈的内直径: 0.425mm
绞合次数	绞合 300 次但反向 100 次	绞合 350 次但反向 120 次
电阻加热	2.8 安培×60 秒 加热温度: 约 400-500℃	6.0 安培×60 秒 加热温度: 约 400-500℃
静态重量加载	3.6 公斤	13.6 公斤

应当指出的是，如有必要的话，可如表 2 中的尺寸设计，在形成线绞合中

空盘圈本体 1 时，沿与绞合初近似管 R 相反的方向解缠若干圈。伴随该绞合操作，这通过吸收回弹的弹性可稳定整个结构，并在过度的绞合时，避免由不均匀的质量引起的不利的卷缠或鼓起的现象。

线绞合中空盘圈本体 1 呈现其每单位长度的轻型结构，以及基于中空线性管结构的平稳的扭转操纵。除了上述的主要优点之外，还获得制造线绞合中空盘圈本体 1 的第一方法特有的优点。

采用由奥氏体不锈钢（具有高的热膨胀系数）制成的盘圈线元件 2，及其用电解法抛光的外表面，可确保第二优点。即，可提供初近似管 R 以良好的抽拔性和在热融合凸起部分 6 时的释热能力，这样，减缓在初近似管 R 内的残余应力以有助于稳定主要优点。由于用电解法处理的抛光表面，可确保光滑和耐腐蚀的表面以稳定作为医用设备的主要线形部件的改进的性能。

参照图 6 至 17，结合制造线绞合中空盘圈本体 1 的第二和第三方法，描述本发明的第二实施例。盘圈线元件 2 沿预定的环线绞合的初近似管 R，在长度上划分为三个部分 X、Y 和 Z，如图 6 和 7 所示，每个部分具有不同的绞合匝数。当应用于医用导向线时，部分 X 具有设置在手可到达的部分 8 处的最大绞合匝数，部分 Z 具有设置在前导末端 7 处的最小绞合匝数，部分 Y 具有设置在中间部分的中等数量的绞合匝数。绞合匝数从部分 X 通过部分 Y 至部分 Z 逐步地减少，而其螺旋节距相反地以同样的量级对应地增加。

线绞合中空盘圈本体 1 放置在绞合机 10 的转动的活动卡盘 11 和固定卡盘 12 之间，而可滑动的夹具部分 14 放置在部分 X、Y 和 Z 之间的边界上，如图 8 所示，通过成对的夹板 15、15 将每一部分夹住。每一部分经夹住后，根据其 X、Y 和 Z 诸部分，借助于制造线绞合中空盘圈本体 1 的第二方法，即可制造具有不同绞合匝数的线绞合中空盘圈本体 1。

各部分 X、Y 和 Z 具有不同的绞合匝数，并在多个机械性能中呈现其弯曲特性（视其绞合匝数而定）。手可到达的部分 8 具有一最大的刚度，它是作为医用设备的柔性线性管，在病人体外进行操纵的部分。引导入脉管系统和肉体腔内的前导末端部分具有高度的圆滑和柔软特性。如图 9 所示，初近似管 R 具有沿长度尺寸（L）不断减小的弯曲刚度（R1），以形成一高质量的柔性线性管，它是从高刚度部分到柔性部分逐渐变换特性的具有功能性梯度的物体。

图 10 至 12 示出本发明的第三实施例，其中，逐个划分的部分 X、Y 和 Z 分别放置在三个各具有不同加热条件的加热装置 16A、16B 和 16C 上。在绞合初

近似管 R 之时或绞合初近似管 R 之后，通过对 16A、16B 和 16C 的通电实施初近似管 R 的热处理，这样，借助于制造线绞合中空盘圈本体 1 的第三方法，消除形成过程中产生的残余应力。根据加热装置 16A、16B 和 16C 的加热条件，对部分 X、Y 和 Z 进行不同的热处理，从而具有不同程度的残余应力的消除。这对线绞合中空盘圈本体 1 提供功能梯度的“张力强度”和“弯曲刚度 (R2)”，各沿长度方向 (L) 逐渐地变换，以形成高质量的柔性线性管（如图 12 所示）。

图 13 至 17 示出本发明的第四实施例，其中，盘圈线元件 2 组群的外表面以与中心轴向中空部分 3 同轴的关系进行磨削，以将原始的外直径 (DL) 减小到缩减的外直径 (DS)。如图 16 中所示的直径尺寸 DS、D2 和 D3，可在直径上减小线绞合中空盘圈本体 1，以台阶的形式从手到达的部分 8 到前导末端 7 根据长度上的划分部分，逐渐地进行减小。作为一种变体形式，线绞合中空盘圈本体 1 可以锥形的形式从手到达的部分 8 到前导末端 7，在其直径的尺寸上如图 17 中的直径尺寸 DS 和 D3 所示地降低。从这观点来说，达到“柔性线性管在其前端是柔软的，在其后端部分是刚性的”，是用于医用设备的要求。这实现一种功能梯度的结构，它使操作者能随着离手可到达的部分的距离有比例地感到从前部的柔软特性到后部的刚性特性的平稳的变换。

如果与盘圈线元件 2 的外表面未经磨削的结构相比，即使线绞合中空盘圈本体 1 没有制成锥形或台阶形结构，也可改进弯曲刚度和扭矩传输能力，以确保一在相邻盘圈线元件之间全无起伏的光滑外表面。这提高其将柔性线性管插入到脉管系统和肉体腔内时的性能。

图 18 示出一医用设备，其中，线绞合中空盘圈本体 1 被用作为一柔性线性管。图 18、19、21、22 和 25 示出一柔性的内窥镜 20，其中，线绞合中空盘圈本体 1 被用作为一包藏管 23。如图 19 所示，内窥镜 20 具有四个细长的柔性包藏管 23，它们以明显区别于第一参考文献的方式布置在前角向操作器 21 和后操作器 22 之间。各个包藏管 23 具有一被一柔性外管 25 包围的操作器线 24。

当柔性内窥镜 20 通过肛门或直肠插入到结肠内时，它用来通过人的乙状结肠。通过将线绞合中空盘圈本体 1 应用于内窥镜 20，可获得专用于内窥镜 20 的下列的优点。

与由单一卷绕的盘圈结构（图 20）构造的现有技术的包藏管 23A 相比，在包藏管 23A 的外侧增加螺旋节距间隙 P，以在穿过乙状结肠时增加作用在操作

器线 24 上的张应力，如图 21 所示，因为在本发明中的包藏管 23 能使自己容易地适应弯曲形的结构，其具有高度的柔软性，所以，可以显著地减小施加在操作器线 24 上的张应力。

与现有技术的包藏管相比，由于其在通过乙状结肠时伸展，从而显著地增加从包藏管延伸的操作器线 24 的长度（L2），而包藏管 23 即使在承受弯曲变形时，包藏管 23 也以显著小的程度伸展，所以，可将长度（L2）限制到如图 22 中虚线所示的延伸长度（L1）。

图 23 示出操作器线 24 的总弯曲角（ θ ）和延伸长度（L）之间的关系。从图 23 中的实线发现，柔性线性管结构可使延伸长度（L）比虚线所示的现有技术的延伸长度（Lp）（第七参照文献）显著地减小。

由图 24 和 25 中所理解的，与现有技术的包藏管 23A 的盘圈节距相比，包藏管 23 具有一增加的盘圈线元件 2 之间的绞合节距。与现有技术的包藏管 23A 相对于操作器线 24 的相对摩擦角（ θ_B ）相比，这种结构可显著地增加相对于操作器线 24 的相对摩擦角（ θ_A ）。这减小包藏管 23 和操作器线 24 之间的摩擦阻力，从而大大地提高其推拉的操纵性。通过包藏管 23 反向地相对于操作器线 24 的绞合（沿相反方向绞合），可确定转过 90 度的相对摩擦角（ θ_A ），以提高其可操纵性。

这样构造的柔性内窥镜 20 具有这样的优点，它能使前导端平稳地通过乙状结肠，这样，可显著地提高由后操作器 22 致动的前角向操作器 21 的响应性和操纵性（图 18）。

图 26 示出一内窥镜处理工具 30，其中，盘圈护套 31 布置在后操作器 33 和前滞留环 34 之间。盘圈护套 31 用作线绞合中空盘圈本体 1，其具有一操作器绳可通过其间插入的中心的中心的中空区域。除了主要优点之外，内窥镜处理工具 30 提供下列的诸优点。

即，在由第八参考文献所公开的单一卷绕的盘圈护套中，操作器绳强制地伸展，这样，在将盘圈护套插入到肉体腔时，会降低操作性，因此，松动前滞留环 34 对息肉 35 的夹持，于是，因不能抓住息肉 35 而丧失前滞留环 34 的能力。

与此相反，此处的内窥镜处理工具 30 具有前滞留环 34（固定到盘圈护套 31 上），它以良好的操作性稳定对息肉 35 的的夹持，从而克服现有技术的不足，显著地改进对息肉 35 的治愈能力。

如图 27 所示，此处的内窥镜处理工具 30 不同于第五参考文献的方式，具有一布置在前活组织切片杯 41 和后操作器 40 之间的护套 42。护套 42 用作线绞合中空盘圈本体 1，一操纵绳 43 插入到该线绞合中空盘圈本体 1 中，这样，可转动地移动前活组织切片杯 41。线绞合中空盘圈本体 1 用于其中的并用作护套 42 的内窥镜处理工具 30，除了主要优点之外，还提供下列的优点。

即，存在这样的情形，前活组织切片杯 41 的打开和关闭的致动，对精确地抓住病患组织以获得提高的操纵性和致动性是最关键的精髓所在。然而，如第五参考文献所指明的现有技术的多卷绕的盘圈护套 42A（图 28）当插入到肉体内突遭弯曲时，其在相邻的盘圈线元件之间趋于产生一较宽的间隙 S。如强制地伸展操纵绳 43 而疏忽地扭转前活组织切片杯 41，将阻塞其打开和关闭的操作，致使打开和关闭的动作不稳定。

采用由线绞合中空盘圈本体 1 形成的护套 42，由于线绞合中空盘圈本体的结构实现高度转动顺从性能力和高度的直线性，当插入到肉体内突遭弯曲时，可防止较宽的间隙 S 出现在相邻的盘圈线元件之间。这可稳定前活组织切片杯的打开和关闭和转动操作，由此，能使操作器方便而有效地夹住病患的组织。

应当指出的是，由于内窥镜处理工具 30 在夹住病患的组织时，要求有较强的扭转力矩，所以，通过使用盘圈线元件 2 组群的外表面经磨削过的结构（图 13-17），操作性可得到进一步的改进。为了同样的目的，可使用包藏管 23 和操作器线 24 互相以相反方向绞合的结构（图 25）。

图 29 和 30 示出一压力传感器型的导向线 45，其中压力传感器 48 设置在柔性中空管线 46 的前末端上，以便以明显不同于第六参考文献的方式，通过导线 47 测量血压或监视血压波。使用线绞合中空盘圈本体 1 容纳其中的柔性中空管线 46，压力传感器型的导向线 45 除主要优点之外还提供下列的优点。

即，采用由普通中空盘圈本体制备的柔性中空管线，该柔性中空管线承受弯曲变形，这样，在将其插入到曲折的脉管系统内以确认治疗冠状动脉狭窄（AC）（举例来说）的术后情况时，导线 47 偶然会被张力阻断。在单一卷绕的柔性中空管线的情形中，过度的较宽的间隙出现在相邻盘圈线元件之间，以使在靠近间隙区域的血流产生紊流，这样，由压力传感器 48 测得血压的波动，以致测量无效。

然而，采用由线绞合中空盘圈本体 1 形成的柔性中空管线 46，由于线绞合盘圈的结构，可实现高的转动顺从性和高度的直线性，当插入到肉体内突遭弯

曲时，可防止在相邻的盘圈线元件之间出现较宽的间隙 S。这防止在间隙 S 附近出现紊流，以使操作器能以高的精度和改进的特性稳定压力传感器 48 的测量。

将图 13-17 的结构应用于柔性中空管线 46 以代表盘圈线元件的磨削的外表面，可形成柔性中空管线 46 的一光滑的外表面，从而减小抵抗血流的流体摩擦阻力，以抑制如图 30 中的抛物线的速度分布所示的在边界层的层流阻力。这在至少有血栓量沉积在盘圈线元件的外表面上的情况下，可达到精确测量的血流所需要的量。

在将奥氏体不锈钢应用于线绞合中空盘圈本体 1 和医用设备的情形中，下面继续关于由“奥氏体不锈钢”和“电解法抛光的盘圈线元件的外表面”所代表的结构的描述。顺便说一下，马氏体不锈钢在热处理中趋于硬化，这样，在钎焊凸起部分 6 时产生的热影响下，可能使凸起部分 6 附近的绞合盘圈部分刚性化，由此，最终结果丧失绞合盘圈部分的有利的柔性。另一方面，铁氏体不锈钢具有被称之为“475℃脆性”的特性，还具有当加热到大约 600-800℃且延迟一段时间时发生的、被称之为“西格玛 (sigma) 脆性”的特性。具体来说，当加热到 950℃或更高时，铁氏体不锈钢生长结晶颗粒而显示“高温下的脆性”，由此，因通过热融合凸起部分 6 引起的热影响，造成其作为导尿管或导尿管引导线的质量的不利的下降。

然而，由于奥氏体不锈钢在加热时，较少承受组织结构的变换，所以，较少受到在热融合凸起部分 6 时产生的热的影响。此外，奥氏体不锈钢具有相对小的热传导率和较大的热膨胀系数，热膨胀系数大约是普通不锈钢热膨胀系数的 1.5—1.6 倍。这就是说，由热融合凸起部分 6 时在线绞合中空盘圈本体 1 中所产生的热膨胀和热应力，被邻近凸起部分 6 的线绞合中空盘圈本体 1 的约束部分吸收。这减缓由热融合凸起部分 6 所引起的残余应力，由此，对靠近凸起部分 6 的线绞合中空盘圈本体 1 的约束部分，提供良好的线性和有利的柔性。

尽管马氏体不锈钢具有淬火硬化特性，其拉伸强度因淬火硬化而增加，但奥氏体不锈钢在拉伸时（加工硬化）增加其强度，从而十分适合于线绞合中空盘圈本体 1 的盘圈线元件。因为奥氏体不锈钢的电阻大约是碳钢电阻的 5 倍，大约是马氏体不锈钢电阻的 1.6 倍。这减小热融合凸起部分 6 所需的电流强度，由此，将热融合的热限制到所要求的最小值，以便在热融合凸起部分 6 产生的

热影响下，减缓扭曲和扭转变形。

采用由奥氏体不锈钢规定的盘圈线元件 2，盘圈线元件 2 在由方块工具拉伸时进行磁化，且使盘圈线元件 2 的外表面进行镜面抛光。借助于基于分子间引力的凡得瓦尔力（Vandel Waal），这可吸引在盘圈线元件 2 的外表面上的铁屑，并收集在邻近盘圈线元件 2 之间的异物。当异物被收集时，除了来自于相对部件上的被动捕获的铁锈之外，在盘圈线元件 2 的外表面和异物之间发生微裂缝腐蚀，这样，减小抗腐蚀的特性。然而，采用经电解法抛光的盘圈线元件 2 的外表面，去除氧化皮以恢复盘圈线元件 2 的铬成分的原始浓度，最终提高抗腐蚀的特性。

线绞合中空盘圈本体 1 不仅应用于医用设备，而且用于一柔性线插入其中的包藏管。在该例子中，任何材料可用于盘圈线元件 2 中，例如，普通钢丝、加强的细绳等。

从上述的介绍中可以明白，线绞合中空盘圈本体具有一柔性的中空线管，它具有高的转动顺从性能力和高度的直线性，它们提供如此良好的特性，以致可适合应用于各种将其插入到脉管系统和肉体腔内实施手术的医用工具中的主要部件。这有效地提高医用工具的质量和性能，有助于在医学领域内提高操作性的技能。此外，制造线绞合中空盘圈本体的方法能使制造商以相对低的成本大规模地有效生产高质量的医用设备。

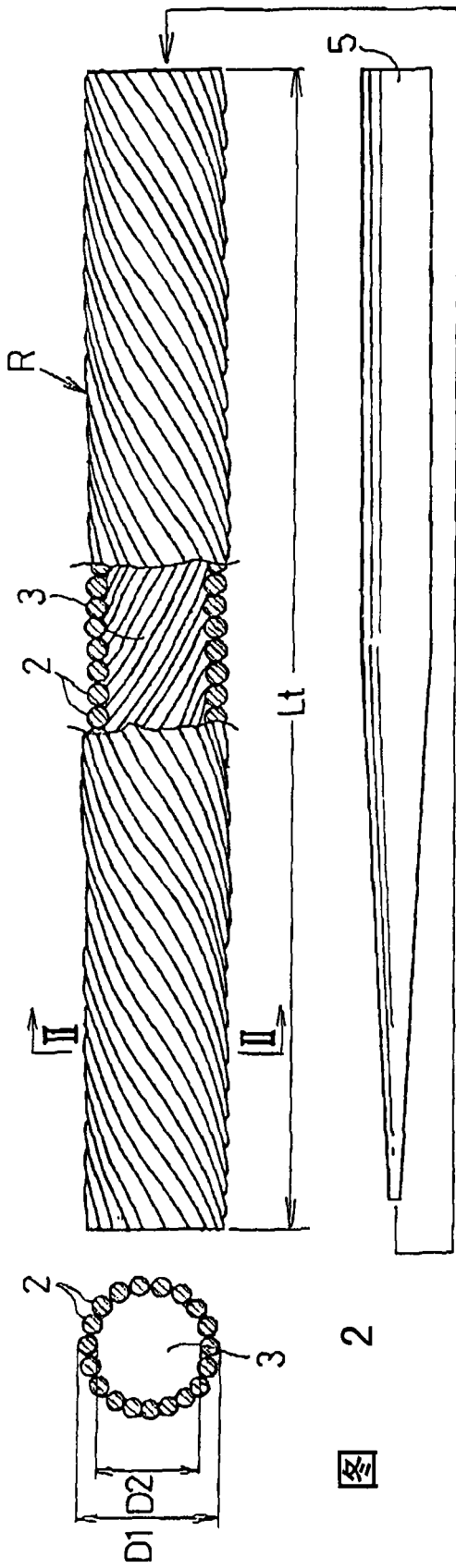


图 1

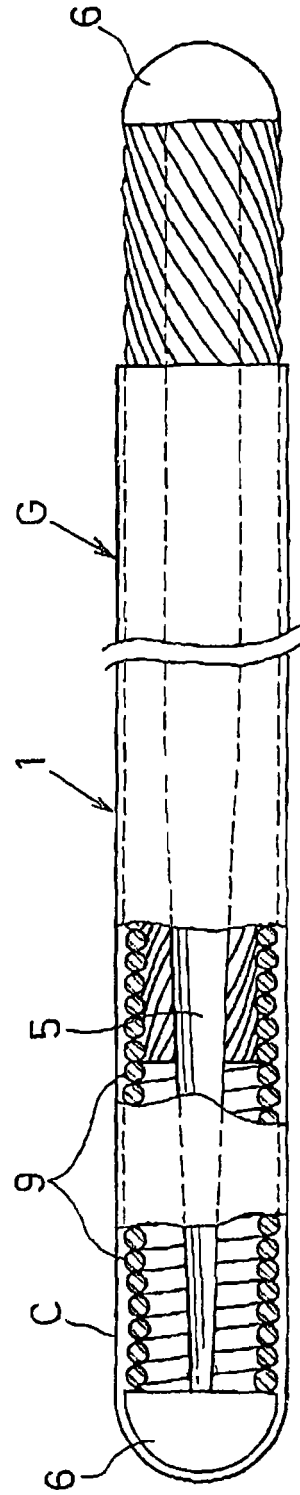
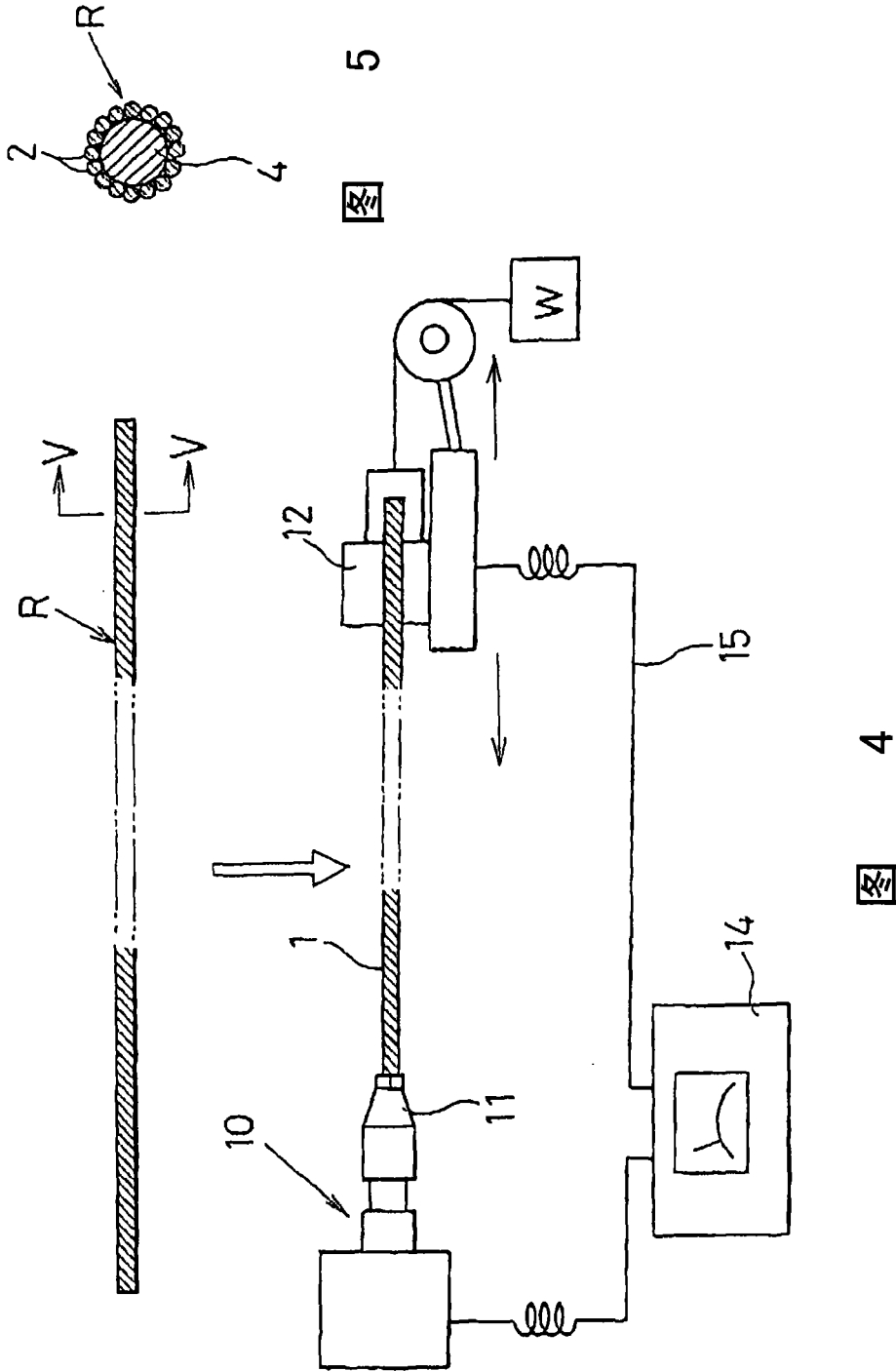


图 3



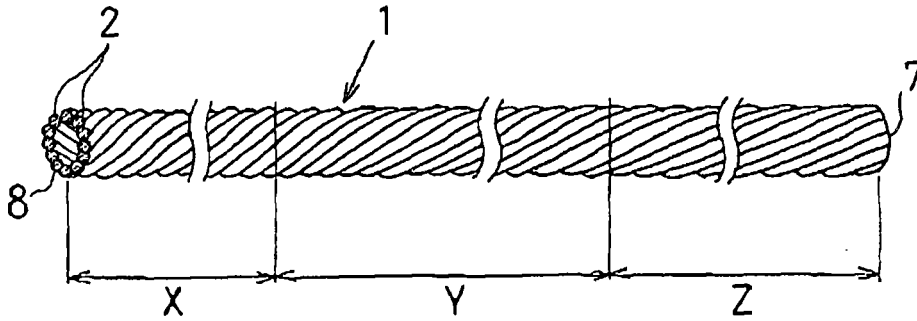


图 6

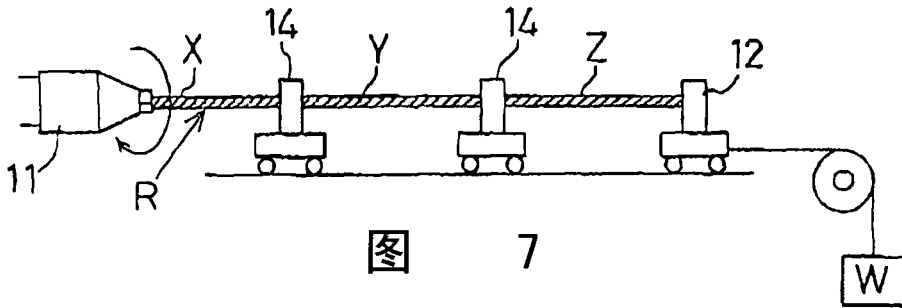


图 7

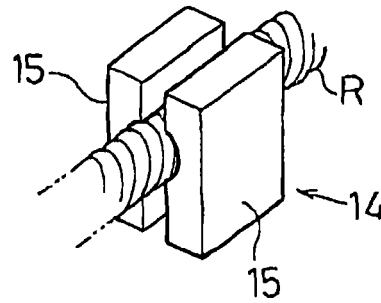


图 8

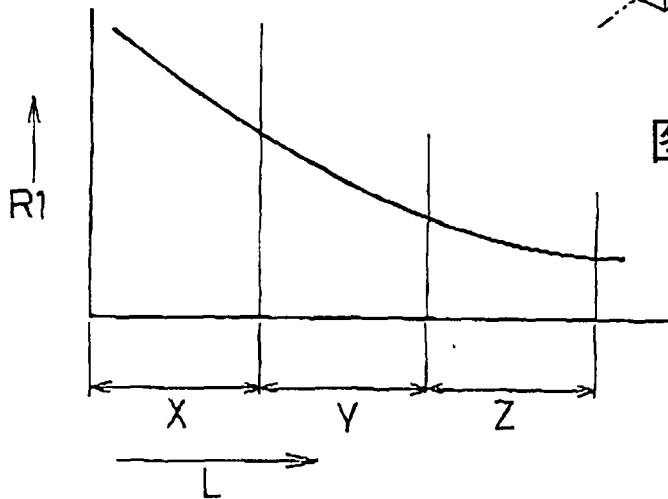


图 9

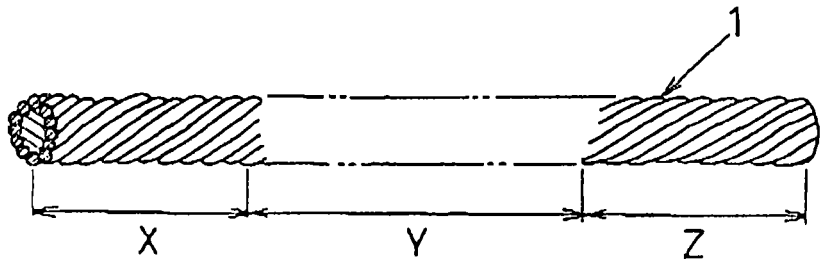


图 10

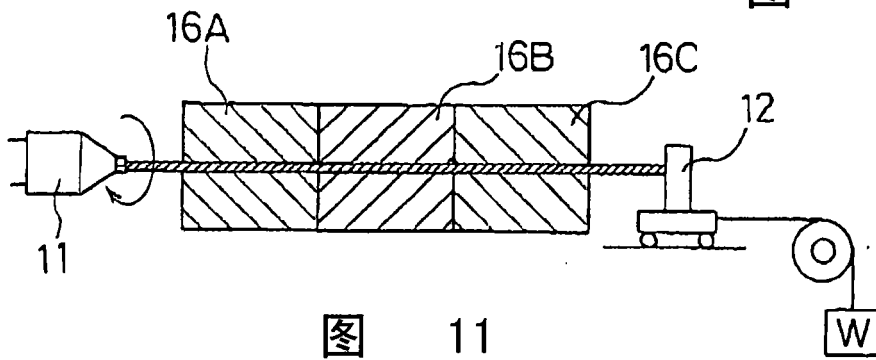


图 11

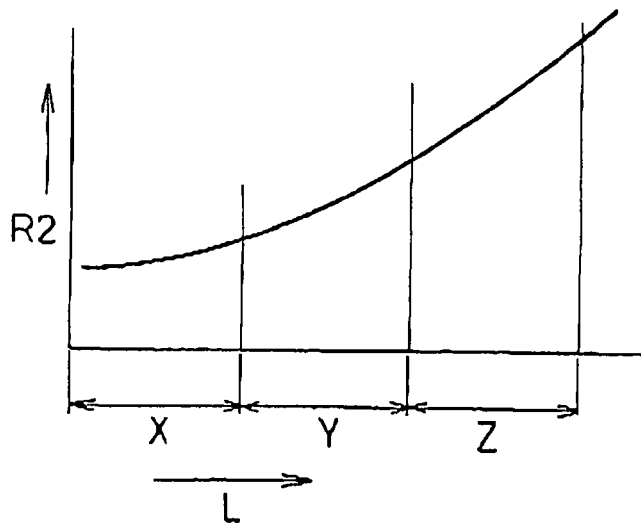


图 12

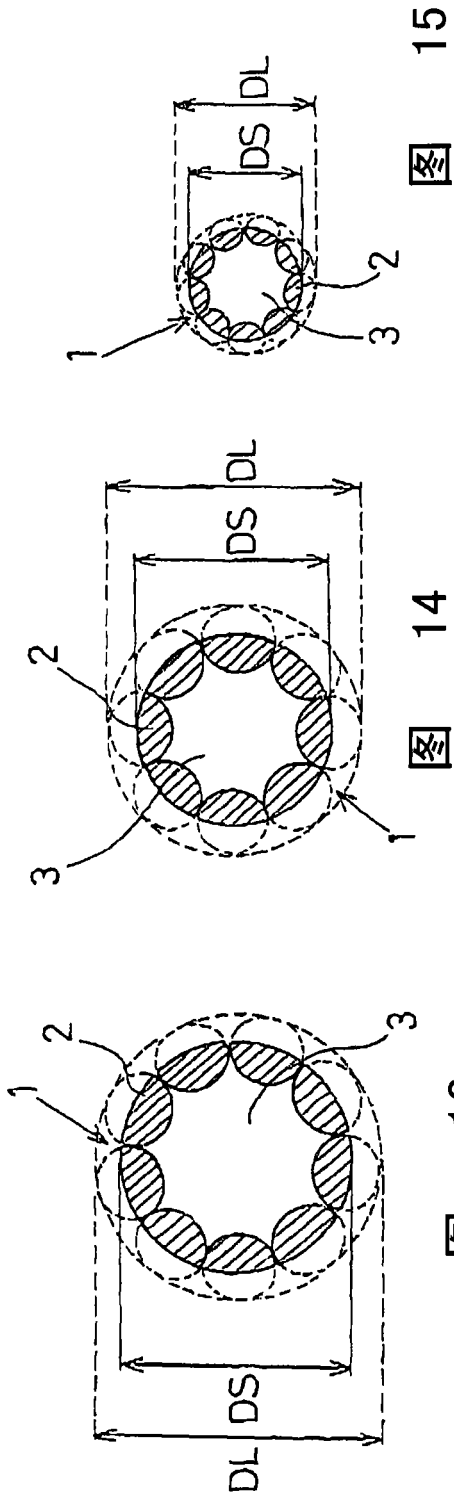


图 13

图 14

图 15

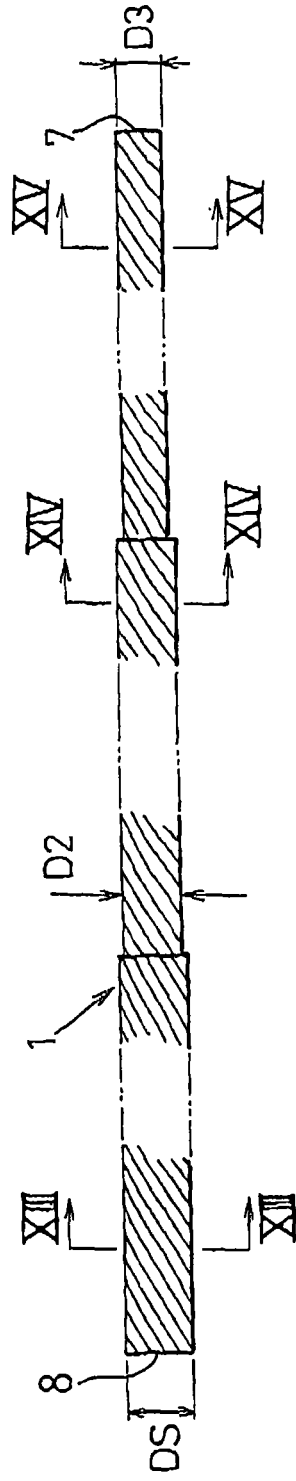


图 16

7

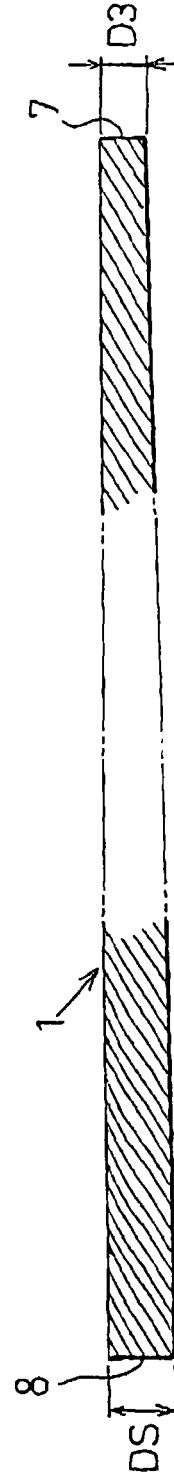


图 17

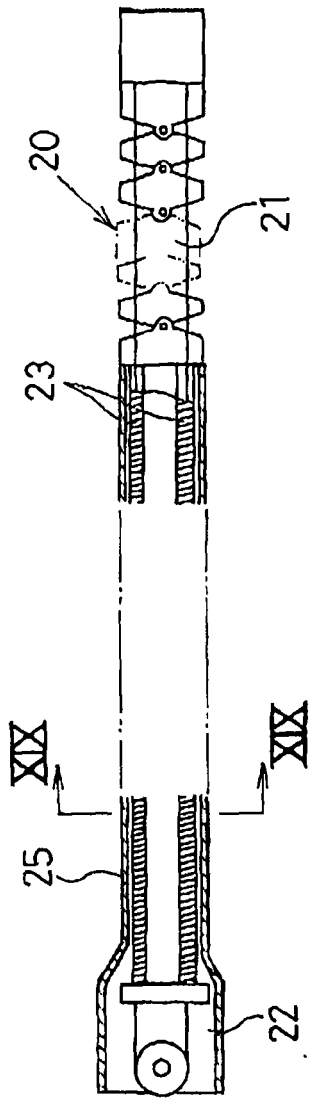


图 18

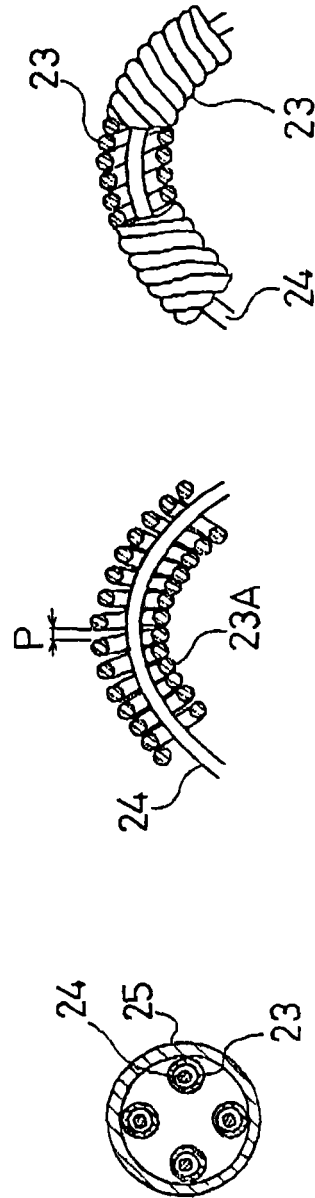


图 19

图 20

图 21

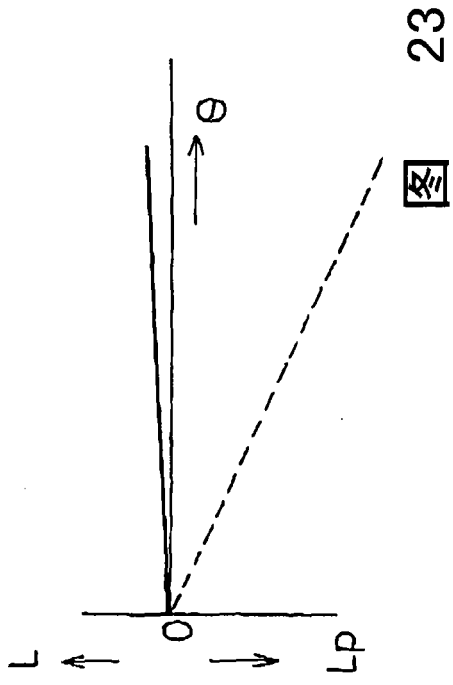


图 23

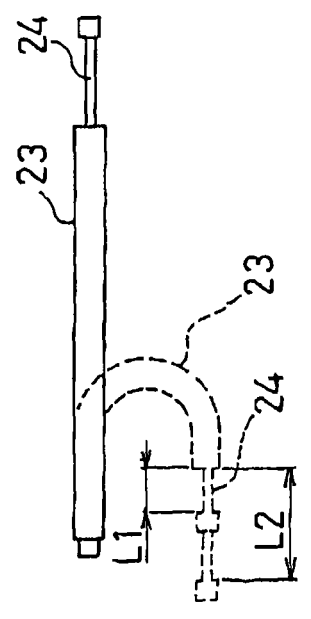


图 22

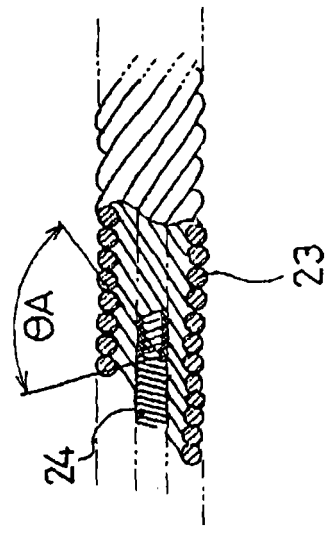


图 24

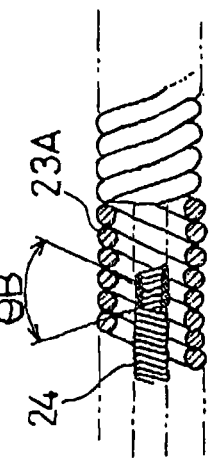


图 25

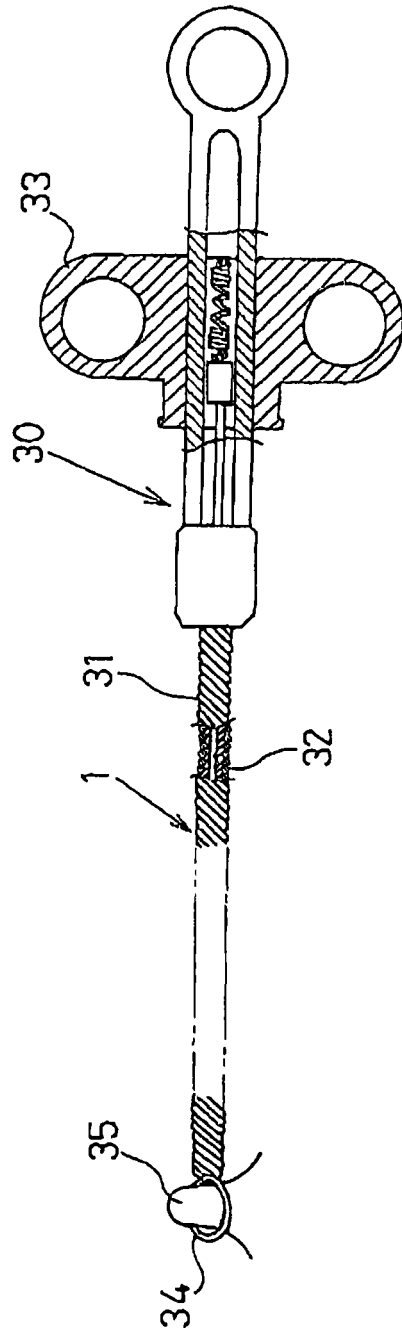


图 26

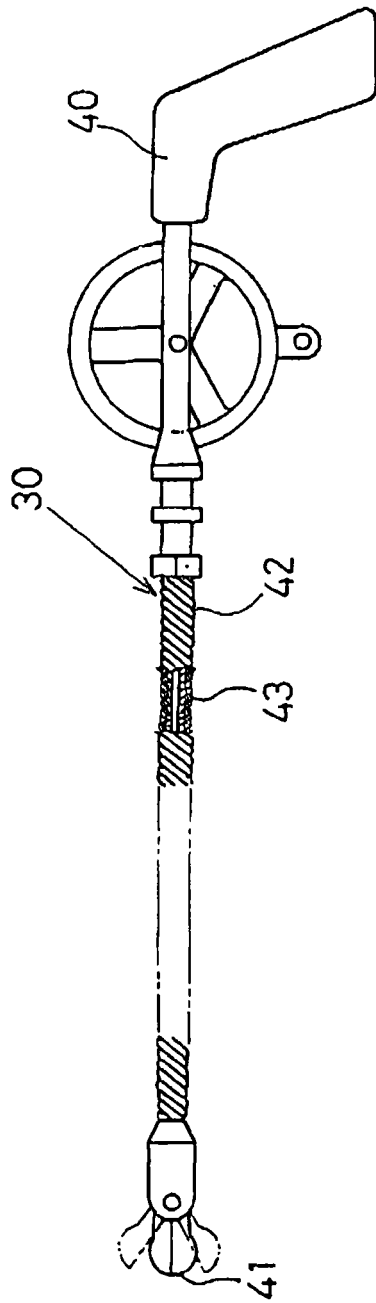


图 27

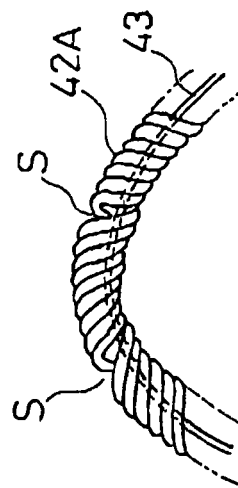


图 28

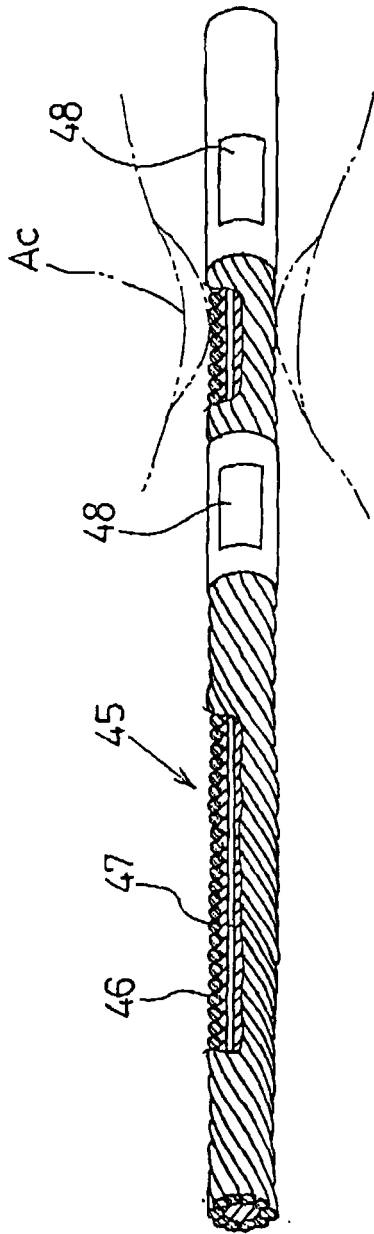


图 29

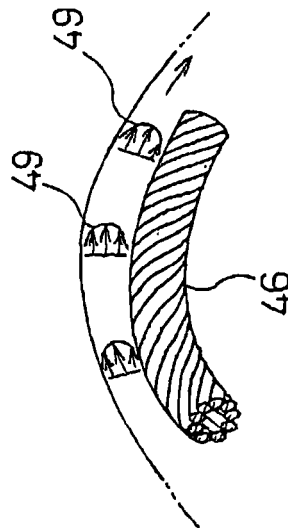


图 30

表 1

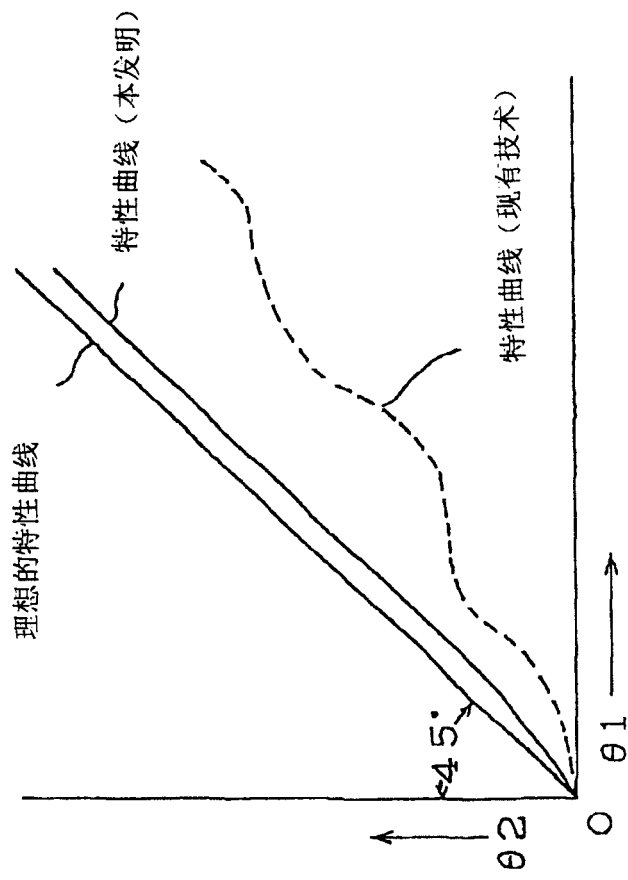


图 31

专利名称(译)	一线绞合中空盘圈体,一用其制造的医疗器械及其制造方法		
公开(公告)号	CN101238968A	公开(公告)日	2008-08-13
申请号	CN200810003210.0	申请日	2003-07-28
[标]申请(专利权)人(译)	朝日英达科株式会社		
申请(专利权)人(译)	朝日印帝克股份有限公司		
当前申请(专利权)人(译)	朝日印帝克股份有限公司		
[标]发明人	加藤富久 宫田宪次		
发明人	加藤富久 宫田宪次		
IPC分类号	A61B1/00 A61M25/09 D07B1/12 D07B3/00 A61B1/005 A61F2/958 A61M25/01 A61M25/16		
CPC分类号	A61M2025/09191 A61B5/6851 D07B1/12 A61M25/09 A61B5/417 A61B1/00071 A61B1/005 D07B3/00 A61M2025/09108 D07B5/005 D07B5/12 D07B2201/2021 D07B2207/4063 D07B2207/4072 D07B2801/60 D07B2801/62		
代理人(译)	马洪		
优先权	2002358851 2002-12-11 JP		
外部链接	Espacenet SIPO		

摘要(译)

一线绞合中空盘圈本体(1)包括由奥氏体不锈钢制成的、沿一预定的圆形线绞合起来的多个盘圈线元件(2),以形成一具有中心轴向中空部分(3)的柔性线性管,柔性线性管在抗绞合扭转的载荷作用下进行绞合,并进行热处理以去除形成过程中的残余应力,这样,提供高的转动顺从能力和高的直线性。此外,一种方法提供在抗绞合扭转的载荷作用下绞合盘圈线元件(2),同时对盘圈线元件(2)进行热处理的方式。

