

[19] 中华人民共和国国家知识产权局

[51] Int. Cl⁷

A61B 17/00

A61B 17/12



[12] 实用新型专利说明书

[21] ZL 专利号 03243335.2

[45] 授权公告日 2004 年 6 月 30 日

[11] 授权公告号 CN 2621605Y

[22] 申请日 2003.3.24 [21] 申请号 03243335.2

[73] 专利权人 卢榜裕

地址 530027 广西壮族自治区南宁市广西医科大学腔镜外科

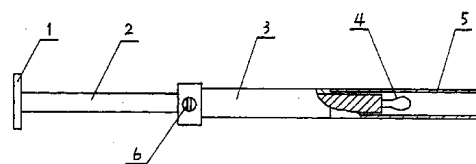
[72] 设计人 卢榜裕

权利要求书 1 页 说明书 2 页 附图 1 页

[54] 实用新型名称 腹腔镜下肝门血流阻断器

[57] 摘要

本实用新型涉及一种肝脏手术使用的腹腔镜下肝门血流阻断器，包括外套管和内套管，其特征在于内套管套接在外套管内，外套管上设置有内套管的锁定装置，内套管的前端设置安装有一穿系结扎带的铁丝圈，外套管的前端套接有一能弯曲的软管。当进行肝切手术时，该阻断器通过腹腔镜穿刺卡进入腹腔内，软管代替医生手指经肝十二指肠韧带右缘或左侧肝胃韧带处切口，绕过肝十二指肠韧带，将预先置于软管内的结扎带送到对侧，然后将肝十二指肠韧带扎紧，达到阻断肝门血流的目的。具有外径小，易经腹腔镜工作套管进入腹腔，无须另外大切口往腹腔内推送的特点，尤其适合微创肝切手术使用。



1. 一种腹腔镜下肝门血流阻断器，包括外套管（3）和内套管（2），其特征在于内套管（2）套接在外套管（3）内，外套管（3）上设置有内套管（2）的锁定装置（6），内套管（2）的前端设置安装有一穿系结扎带的铁丝圈（4），外套管（3）的前端套接有一能弯曲的软管（5）。

2. 根据权利要求1所述的腹腔镜下肝门血流阻断器，其特征在于软管（5）为橡胶管。

腹腔镜下肝门血流阻断器

技术领域

本实用新型涉及一种医疗器械,尤其是一种肝脏手术使用的腹腔镜下肝门血流阻断器。

背景技术

肝切手术,为了防止术中大量出血,需要阻断肝门血流。在常规开腹术中,肝门血流阻断是用手指穿过肝十二指肠韧带后方,带过尿管、胶管或鞋带,绕肝十二指肠韧带一至二周后拉紧,用止血钳钳夹固定,达到肝门血流阻断的目的。随着微创手术的推广应用,肝脏手术可以在腹腔镜下进行,但是由于在腹腔镜下进行手术,不需进行常规开腹,因此无法使用常规的用手指穿绕绑带阻断肝门血流,而且目前也未发现有专门用于肝门血流阻断的器械。

发明内容

为了解决目前没有专门器械在腹腔镜下手术中阻断肝门血流的问题,本实用新型提供一种腹腔镜下肝门血流阻断器,该阻断器不仅结构特别简单,操作简便,而且不需大切口开腹。

本实用新型器械解决其技术问题所采用的技术方案是:这种腹腔镜下肝门血流阻断器,包括外套管和内套管,内套管套接在外套管内,外套管上设置有内套管的锁定装置,内套管的前端设置安装有一穿系结扎带的铁丝圈,外套管的前端套接有一能弯曲的软管。手术时,该阻断器可通过腹腔镜穿刺卡进入腹腔内,前端软管可经肝十二指肠韧带右缘或左侧肝胃韧带处切口,绕过肝十二指肠韧带,将预先置于软管内的结扎带(鞋带)送到对侧,在腹腔镜指引下,用腹腔镜下配套使用的分离钳或抓钳将结扎带(鞋带)游离端的金属头取出,此时将外套管(连同软管)一起往回退缩至肝十二指肠韧带前面,并将内套管前端的铁丝圈露出软管外,将夹好的结扎带(鞋带)游离端的金属头穿过铁丝圈,套住结扎带(鞋带)游离端的金属头后,将内套管往后回缩退出。此时铁丝圈将已围绕肝十二指肠韧带的结扎带(鞋带)缩进软管内,通过回缩内套管,将肝十二指肠韧带圈紧、压住,达到完全阻断肝门血流的目的,为肝切提供无(少)血环境。

本实用新型的有益效果是:

1、外径小，易经腹腔镜工作套管进入腹腔，无须经另外大切口往腹腔内推送。

2、阻断器前端软管由于具有一定弹性和韧性，在碰到腹壁后可转弯，可代替医生手指将结扎用的结扎带（鞋带）送至对侧，并可以利用软管将肝十二指肠韧带前壁压紧，既不损伤后腹腔的重要血管，又不压伤肝十二指肠韧带内的管道。

3、阻断器内套管前端的铁丝圈内结扎带（鞋带）一端是预先打结固定，另一端游离，结扎带金属头插进铁丝圈后，拖进软管内固定，手术完毕将内套管往前推送，显露铁丝圈，很容易将结扎带金属头取出，松解结扎肝门，安全、省时、可靠、无损伤。

4、阻断器内套管可进可出外套管可延长或缩短器械的长度，既适用于大多数患者，又适用于一些身体较大，体腔较宽的病人，而且可通过锁定装置固定在任何需要的长度位置上。

5、制造工艺简单，操作简便，清洗、消毒容易。

附图说明

下面结合附图和实施例对本实用新型进一步说明。

图1是本实用新型的结构示意图。

具体实施方式

在图1中，该腹腔镜下肝门血流阻断器，包括外套管（3）和内套管（2），外套管（3）和内套管（2）均采用不锈钢材料制作，内套管（2）套接在外套管（3）内，在外套管（3）后端设置有一固定螺钉（6），用于锁定内套管（2）的位置，内套管（2）的前端设置安装有一穿系结扎带的铁丝圈（4），其后端为便于操作的螺旋头（1），外套管（3）的前端套接有一能弯曲的橡胶管（5）。

该肝门血流阻断器的各部件的优选尺寸如下：

内套管：长=350mm，外径=5mm

外套管：长=200mm，外径=8mm

橡胶管：长=150mm，外径=8mm

螺旋头：外径=30mm

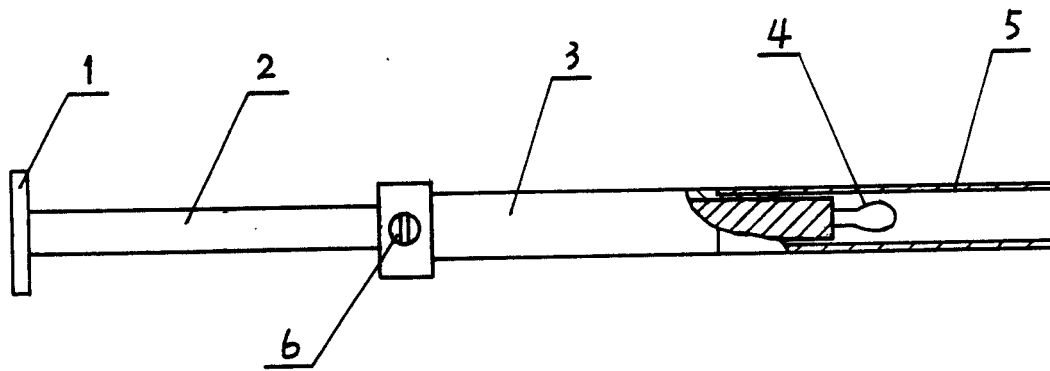


图 1

专利名称(译)	腹腔镜下肝门血流阻断器		
公开(公告)号	CN2621605Y	公开(公告)日	2004-06-30
申请号	CN03243335.2	申请日	2003-03-24
[标]发明人	卢榜裕		
发明人	卢榜裕		
IPC分类号	A61B17/00 A61B17/12		
外部链接	Espacenet SIPO		

摘要(译)

本实用新型涉及一种肝脏手术使用的腹腔镜下肝门血流阻断器，包括外套管和内套管，其特征在于内套管套接在外套管内，外套管上设置有内套管的锁定装置，内套管的前端设置安装有一穿系结扎带的铁丝圈，外套管的前端套接有一能弯曲的软管。当进行肝切手术时，该阻断器通过腹腔镜穿刺卡进入腹腔内，软管代替医生手指经肝十二指肠韧带右缘或左侧肝胃韧带处切口，绕过肝十二指肠韧带，将预先置于软管内的结扎带送到对侧，然后将肝十二指肠韧带扎紧，达到阻断肝门血流的目的。具有外径小，易经腹腔镜工作套管进入腹腔，无须另外大切口往腹腔内推送的特点，尤其适合微创肝切手术使用。

