

[12] 实用新型专利说明书

[21] ZL 专利号 00204142.1

[45] 授权公告日 2001年4月11日

[11] 授权公告号 CN 2426340Y

[22] 申请日 2000.3.1 [24] 颁证日 2001.2.24

[73] 专利权人 李胜森

地址 335500 江西省江西水泥厂 36 栋新一单元
41 号

[72] 设计人 李胜森

[21] 申请号 00204142.1

[74] 专利代理机构 鹰潭市专利事务所

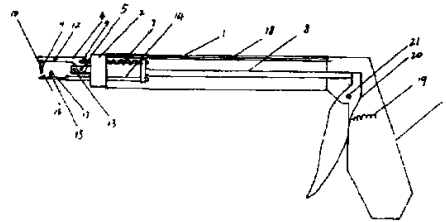
代理人 周少华

权利要求书 1 页 说明书 2 页 附图页数 1 页

[54] 实用新型名称 腹腔吻合器

[57] 摘要

本实用新型提供了一种用于腹腔镜手术后吻合伤口所用的吻合器,包括主针和副针,主针可绕固定轴转动,副针镶嵌在拉杆上,主针则通过支杆与拉杆镶嵌,主针的针头上设有线孔,副针的针头则设有一个固定的倒钩和一个活动的倒钩,拉杆的另一端则镶嵌在带弹簧机柄上,本实用新型能在腹腔镜的作用下,对伤口采取一针一针的缝补,具有结构简单,操作方便等特点。



权 利 要 求 书

1、一种腹腔吻合器，其特征是包括通管(1)，通管(1)的一端设有管塞(2)，另一端连有手柄(3)，管塞(2)上设有主针(4)和副针(14)，连有支杆(7)的主针(4)可绕管固定轴转动，主针(4)上的针头(10)设有线孔(11)，主针(4)上还设有压片(12)，副针(14)的针头(15)上设有一个固定倒钩(16)和一个紧靠其后的可绕固定轴转动的活动倒钩(17)，副针(14)和支杆(7)镶嵌在拉杆(8)上，拉杆(8)的尾端镶嵌在机柄(20)上，机柄(20)可绕固定轴(21)转动，其背后设弹簧(19)。

2、根据权利要求1所述的腹腔吻合器，其特征是支杆(7)上套有弹簧。

3、根据权利要求1所述的腹腔吻合器，其特征是管塞(2)上还设有线管(18)，手柄(3)的上端还设有穿线孔。

说明书

腹腔吻合器

本实用新型属于医疗器械，尤其涉及一种用于腹腔镜手术后吻合伤口所用的吻合器。

随着现代医学的高速发展，腹腔内部的小手术，无须大面积打开腹腔，而只须在腹腔打上几个小孔，通过腹腔镜就可以进行手术。解除了病人的手术之苦。但该种手术结束后由于活动空间有限，伤口的包扎不能用普通的吻合针一针一针地进行缝补，而只能将预先设计好的线圈伸进腹腔把伤口象扎袋口一样地包扎起来。这样包扎后的伤口，不容易吻合，而且对那些伤口面比较宽的伤口则不好包扎。

因此本实用新型的目的就是针对上述不足，提供一种用于腹腔镜手术后能一针一针象缝补表皮一样包扎伤口的吻合器。

本实用新型的目的可通过以下方案来实现。本实用新型包括通管，通管的两端分别设有管塞和手柄，管塞上设有主针和副针。主针绕固定轴转动，并通过支杆与拉杆镶嵌，副针则直接镶嵌在拉杆上，主针的针头上设有线孔，另外主针上还设有一个用来压紧线头的压片，副针的针头上设有一个固定倒钩和一个可绕固定轴转动的活动倒钩，拉杆则镶嵌在带弹簧的机柄上，机柄可绕手柄上的固定轴转动。

本实用新型通过主针和副针互相配合就能达到一针一针地缝补伤口的目的，具有结构简单，使用方便的特点。

下面结合附图对本实用新型作进一步描述。

图1、本实用新型的结构示意图。

本实用新型包括通管1，通管1的一端设有管塞2，另一端连有手柄3，管塞2上设有主针4和副针14，主针4可绕管塞2上的固定轴5转动，并连接一带弹簧的支杆7，支杆7穿过管塞2镶嵌在拉杆8上，主针4上设有一弧形槽口(图中未标出)可使支杆7与主针4通过固定轴9活动相连，固定轴9就在弧形槽口中，主针4上的针头10设有线孔11，主针4

说 明 书

上还设有一个用来压紧线头的压片12，另外管塞2上还设有一阻碍轴13，用来阻止主针4进一步转动。副针14则直接穿过管塞2镶嵌在拉杆8上，副针14的针头15上设有一个固定倒钩16 和一个紧靠其后的可绕固定轴转动的活动倒钩17，另外管塞2上还设有一个线管18，线管18和拉杆8都在通管1里面。包扎伤口用的线就是通过线管18到达线孔的，拉杆8的尾端镶嵌在机柄20上。机柄20可绕安装在手柄3上的固定轴21转动，其背后设一弹簧19，另外手柄3的上端还设有一个穿线孔(图中未标出)。本实用新型的工作原理如下：医用丝线从手柄3的穿线孔进入线管18，从线管18出来的线头穿过主针针头上的线孔11并被压片12压住。把本实用新型伸进腹腔，用手扣紧机柄20，使其绕固定轴21转动，转动的机柄驱使拉杆8向前移动，拉杆8又驱使副针向前移动，并通过支杆7驱使主针向下转动，主针上的针头在转动的过程中穿过伤口的两个吻合面，此时副针上的针头15已到达主针的针头10上，此时继续扣紧机柄，主针在阻碍轴13的作用下不再移动，副针继续向前移动并从针头10和线之间穿过，当针头15上的固定倒钩16穿过线时，松开机柄，拉杆8在支杆和机柄上弹簧的作用下，往后移动，主针离开吻合面，副针的针头上的固定倒钩16则挂卡住线向后移动，这样就完成了第一步的缝针过程，再重复扣紧机柄，主针的针头10又穿过两个吻合面，此时副针的针头15穿过主针针头上的线，而原先挂卡在固定倒钩16上的线在主针针头线的挤压下往后移动，使其挂卡在活动倒钩17上，再松开机柄，固定倒钩挂卡主针针头上的线往后移动，在其往后移动的过程中，挂卡在活动倒钩上的线，则脱离副针上的针头，从而使固定倒钩上的线与脱离副针上的线形成一个套结。主针的针头则离开吻合面，完成第二步缝补，第三步及其以后各步则重复第二步的动作。这样整个伤口就象缝补衣服一样被缝补起来，这样缝补起来的伤口容易愈合，减轻了病人的痛苦。

说明书附图

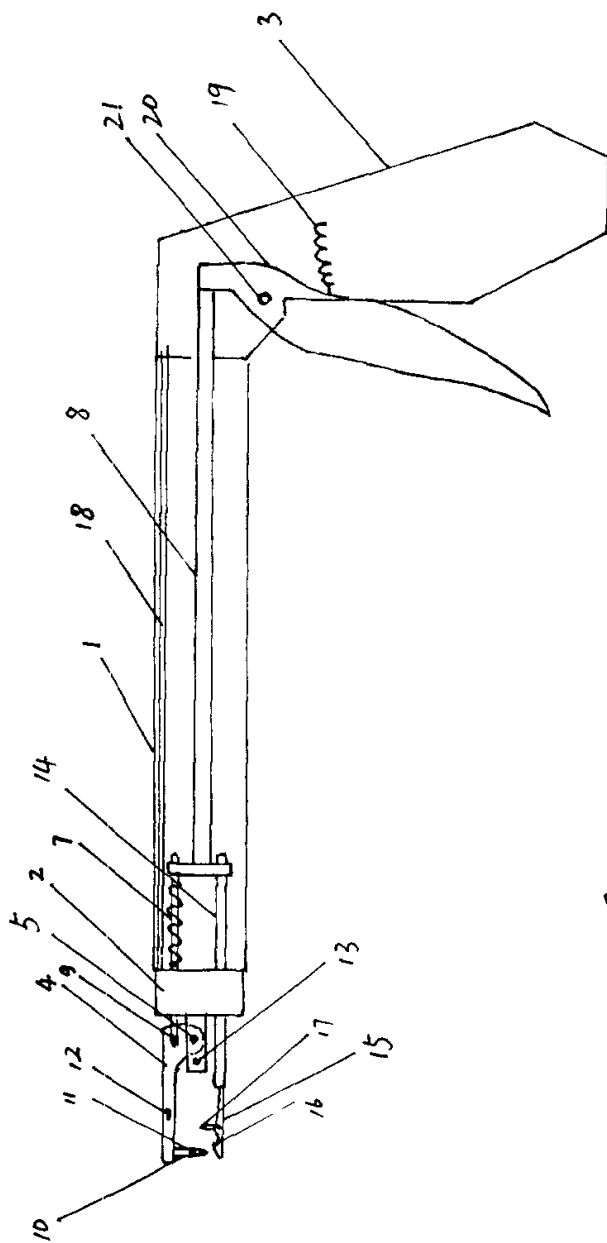


图1

专利名称(译)	腹腔吻合器		
公开(公告)号	CN2426340Y	公开(公告)日	2001-04-11
申请号	CN00204142.1	申请日	2000-03-01
[标]发明人	李胜淼		
发明人	李胜淼		
IPC分类号	A61B17/115		
代理人(译)	周少华		
外部链接	Espacenet SIPO		

摘要(译)

本实用新型提供了一种用于腹腔镜手术后吻合伤口所用的吻合器,包括主针和副针,主针可绕固定轴转动,副针镶嵌在拉杆上,主针则通过支杆与拉杆镶嵌,主针的针头上设有线孔,副针的针头则设有一个固定的倒钩和一个活动的倒钩,拉杆的另一端则镶嵌在带弹簧机柄上,本实用新型能在腹腔镜的作用下,对伤口采取一针一针的缝补,具有结构简单,操作方便等特点。

