



(12)实用新型专利

(10)授权公告号 CN 207708005 U

(45)授权公告日 2018.08.10

(21)申请号 201720493754.4

(22)申请日 2017.05.05

(73)专利权人 中国人民解放军第二军医大学
地址 200433 上海市杨浦区翔殷路800号

(72)发明人 盛佳雁 杨庆 肖亮 王珂男
肖成武 张超 许传亮 孙颖浩

(74)专利代理机构 上海元一成知识产权代理事
务所(普通合伙) 31268

代理人 赵青

(51)Int.Cl.

A61B 18/12(2006.01)

A61B 18/14(2006.01)

A61B 17/50(2006.01)

(ESM)同样的发明创造已同日申请发明专利

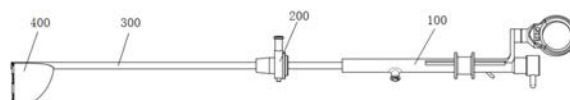
权利要求书2页 说明书7页 附图6页

(54)实用新型名称

一种膀胱肿瘤切取器

(57)摘要

本实用新型公开了一种膀胱肿瘤切取器,其包括连接管、金属丝和手柄,所述金属丝穿设在所述连接管中,所述手柄连接于所述连接管后端;所述连接管前端连接有收纳袋,所述金属丝前端穿接于所述收纳袋袋口周沿,所述金属丝位于袋口前沿的部分裸露作为电切丝;所述手柄包括柱状的手柄主体,所述手柄主体上设有牵拉件,所述牵拉件上设有电源线;所述金属丝后端的两个端头自手柄主体的侧壁穿出并与所述电源线连接。本实用新型的膀胱肿瘤切取器通过所述金属丝和所述收纳袋能够将膀胱内不同位置和体积的肿瘤整体切除并收取,有效减少术中出血量、避免肿瘤漂浮、保证手术视野的清晰并缩短手术时间,可大大降低取出肿瘤的难度和肿瘤复发的风险。



1. 一种膀胱肿瘤切取器,其包括连接管、金属丝和手柄,所述金属丝对折成双线穿设在所述连接管中,所述金属丝前端的折回部分自所述连接管前端穿出并张开呈环状,所述手柄连接于所述连接管后端;其特征在于:

所述连接管前端连接有收纳袋,所述金属丝呈环状的前端穿接于所述收纳袋袋口周沿,所述金属丝位于袋口前沿的部分裸露作为电切丝,所述电切丝的两端与所述收纳袋固接,所述金属丝除所述电切丝以外的部分的外部具有绝缘层;

所述手柄包括柱状的手柄主体,所述连接管后端密封插接于所述手柄主体前端,所述手柄主体内部设有第一腔道,所述手柄主体上设有管接头,所述连接管管腔、第一腔道和管接头相通组成水通道;

所述手柄主体上设有可沿轴向前后移动的牵拉件,所述牵拉件上设有电源线;

所述金属丝穿过所述连接管管腔和第一腔道,所述金属丝后端的两个端头自手柄主体的侧壁穿出并通过所述牵拉件与所述电源线连接。

2. 如权利要求1所述的膀胱肿瘤切取器,其特征在于,所述手柄主体后半段内部设有与所述第一腔道相通的第二腔道,所述第二腔道直径小于所述第一腔道直径,所述第二腔道、所述第一腔道和所述连接管管腔组成内窥镜通道供内窥镜进出,所述第二腔道后端敞开供内窥镜进出并配设有用于连接固定内窥镜的内窥镜接口。

3. 如权利要求2所述的膀胱肿瘤切取器,其特征在于,所述手柄主体侧壁设有轴向的导向槽,所述导向槽前端面设有与所述第一腔道接通的穿孔,所述牵拉件为滑配在所述导向槽中的滑块,所述电源线设于所述滑块后面,所述滑块前面设有连接柱,所述连接柱向前延伸并穿过所述穿孔伸入所述第一腔道;所述金属丝后端穿入所述连接柱且两个端头穿过所述滑块与所述电源线连接。

4. 如权利要求2所述的膀胱肿瘤切取器,其特征在于,所述手柄主体侧壁设有耳状体,所述耳状体中设有导孔,所述导孔前半段弯曲与所述第一腔道相通,所述导孔后半段与所述手柄主体平行,所述牵拉件包括活动穿插在所述导孔后半段中的导杆和连接于所述导杆后端的拉环,所述电源线设于所述导杆后端;所述金属丝后端穿入所述导孔后穿过所述导杆与所述电源线连接。

5. 如权利要求1所述的膀胱肿瘤切取器,其特征在于,所述收纳袋的袋口周沿设有若干附耳,所述金属丝呈环状的前端顺次穿过所述若干附耳。

6. 如权利要求1所述的膀胱肿瘤切取器,其特征在于,所述连接管前端设有若干可由所述收纳袋封罩住的排水孔。

7. 如权利要求6所述的膀胱肿瘤切取器,其特征在于,所述收纳袋袋口与所述连接管成 $-30^{\circ}\sim+30^{\circ}$ 角,所述连接管的前端自所述收纳袋侧壁无缝隙地伸入,所述金属丝的前端自所述连接管前端上面侧壁穿出,所述排水孔设于所述连接管位于所述收纳袋中的端部;牵拉所述金属丝使所述收纳袋袋口收紧时可包裹所述连接管的前端。

8. 如权利要求6所述的膀胱肿瘤切取器,其特征在于,所述收纳袋袋口与所述连接管成 $+30^{\circ}\sim+90^{\circ}$ 角,所述金属丝的前端自所述连接管前端两侧穿出,所述连接管的前端与所述收纳袋的侧壁无缝隙相连,所述排水孔设于所述连接管前端位于所述收纳袋中的下面侧壁上。

9. 如权利要求1~8任一项所述的膀胱肿瘤切取器,其特征在于,所述手柄还包括安装

座和手持环,所述安装座固设于所述手柄主体后端并与所述手柄主体垂直,所述手持环垂直地转动连接于所述安装座端部。

10. 如权利要求1~8任一项所述的膀胱肿瘤切取器,其特征在于,所述连接管上套设有镜鞘接头。

一种膀胱肿瘤切取器

技术领域

[0001] 本实用新型属于医疗器械技术领域,具体涉及一种膀胱肿瘤切取器。

背景技术

[0002] 膀胱肿瘤是目前较为常见的泌尿系肿瘤,其发生及复发率逐年上升,且发病年龄也呈年轻化趋势,明显影响到患者的生活质量以及预后。膀胱肿瘤的治疗方案有TURBT、膀胱部分切除术以及全膀胱切除术。在大部分TURBT手术过程中,手术医生会面临肿瘤体积较大,基底较宽等情况,需术者用传统电切镜将肿瘤多次、分块切除,然而在切除过程中,肿瘤内丰富的血管组织将造成大面积的出血,明显影响到术者的视野。另外,漂浮在膀胱内的散在肿瘤组织也加重了视野的盲区,让术者无法清晰地辨别肿瘤的基底部分,上述情况明显延长了手术的时间,且容易导致膀胱穿孔等术中并发症的发生。

[0003] 申请号为“201310084975.2”名称为“一种用于膀胱肿瘤的套扎器”的实用新型专利公布了一种从根部切除膀胱肿瘤的工具,包括套扎器本体、套扎金属丝圈,套扎器本体为空腔状,其一端接有手柄;所述手柄的一端上连接有接线柱;所述接线柱位于套扎器本体的空腔内;所述接线柱上连接有柔性绝缘套管;所述套扎金属丝圈从接线柱的接入点接入,且从接线柱的接出点接出,同时套设于柔性绝缘套管和下柔性绝缘套管内;所述接线柱的接入点和接出点分别与电极相连接;所述电极与外接电源相连接。该实用新型结构简单,能较完整切除体积较大的肿瘤,但是不能解决肿瘤组织漂散问题和肿瘤切除后的取出问题。

[0004] 综上,目前急需一种可以在完全控制膀胱肿瘤瘤体的情况下,做一次性整体性肿瘤切除,并使切下的瘤体被完整的取出体外,从而更加安全高效的完成膀胱肿瘤腔内切除术,扩大手术适用范围,并有望为膀胱肿瘤的转移和复发机制研究提供优化的病理学支撑。

实用新型内容

[0005] 本实用新型的目的在于提供一种能够将膀胱内不同位置和体积的肿瘤整体切除并取出,减少术中出血量、避免肿瘤漂浮、保证手术视野的清晰并缩短手术时间的膀胱肿瘤切取器。

[0006] 本实用新型的膀胱肿瘤切取器包括连接管、金属丝和手柄,所述金属丝对折成双线穿设在所述连接管中,所述金属丝前端的折回部分自所述连接管前端穿出并张开呈环状,所述手柄连接于所述连接管后端;

[0007] 所述连接管前端连接有收纳袋,所述金属丝呈环状的前端穿接于所述收纳袋袋口周沿,所述金属丝位于袋口前沿的部分裸露作为电切丝,所述电切丝的两端与所述收纳袋固接,所述金属丝除所述电切丝以外的部分的外部具有绝缘层;

[0008] 所述手柄包括柱状的手柄主体,所述连接管后端密封插接于所述手柄主体前端,所述手柄主体内部设有第一腔道,所述手柄主体上设有管接头,所述连接管管腔、第一腔道和管接头相通组成水通道;

[0009] 所述手柄主体上设有可沿轴向前后移动的牵拉件,所述牵拉件上设有电源线;

[0010] 所述金属丝穿过所述连接管管腔和第一腔道,所述金属丝后端的两个端头自手柄主体的侧壁穿出并通过所述牵拉件与所述电源线连接。

[0011] 本实用新型的膀胱肿瘤切取器中,所述金属丝可采用记忆金属材料,所述金属世外部的绝缘层可以是绝缘涂层、塑料薄层或橡胶薄层;所述金属丝前端穿接于所述收纳袋袋口周沿,其中除去所述电切丝的部分沿着所述收纳袋袋口周沿可活动地穿梭,进而可收缩进入所述连接管或者张开呈环状,收缩或张开的过程中,所述收纳袋袋口随之收紧或张开。

[0012] 所述连接管用于伸入镜鞘或者患者尿道中,带着所述收纳袋进入患者膀胱;所述收纳袋用于套取膀胱肿瘤;所述手柄为膀胱肿瘤抓取、切除的操控部位,通过所述牵拉件可拉紧或放松所述金属丝,进而可使所述金属丝前端收缩进入所述连接管或者伸出张开成环,所述收纳袋袋口随之也收缩或张开。使用时,伸入患者体内之前,拉紧所述金属丝,所述收纳袋折叠;进入患者膀胱后,放松所述金属丝,所述金属丝前端带着所述收纳袋袋口张开,将膀胱肿瘤抓取到所述收纳袋中;再拉紧所述金属丝使所述收纳袋的袋口缩紧,此时膀胱肿瘤的根部位于缩口处。接着,操作使所述金属丝接通电源,依靠所述电切丝将膀胱肿瘤从根部切除。膀胱肿瘤切除后再收紧所述收纳袋,最后利用外部负压吸引,通过所述水通道将所述收纳袋中的水吸出,使所述收纳袋缩小,当缩小到合适大小时可顺利取出。可见,使用本实用新型的膀胱肿瘤切取器可同时完成膀胱肿瘤的切取和移除。

[0013] 优选的,所述手柄主体后半段内部设有与所述第一腔道相通的第二腔道,所述第二腔道直径小于所述第一腔道直径,所述第二腔道、所述第一腔道和所述连接管管腔组成内窥镜通道供内窥镜进出,所述第二腔道后端敞开供内窥镜进出并配设有用于连接固定内窥镜的内窥镜接口。

[0014] 本实用新型的膀胱肿瘤切取器中整合有三个通道,分别为金属丝通道,水通道和内窥镜通道,金属丝通道由连接管管腔、第一腔道和穿孔组成,水通道由连接管管腔、第一腔道和管接头组成,内窥镜通道由连接管管腔、第一腔道和第二腔道组成,三个通道共用连接管管腔和第一腔道,以此充分利用所述连接管和所述手柄主体,无需额外设置水通道和内窥镜通道,整个装置结构紧凑,操作方便。

[0015] 对于所述牵拉件的设置:

[0016] 一些较佳实施例中,所述手柄主体侧壁设有轴向的导向槽,所述导向槽前端面设有与所述第一腔道接通的穿孔,所述牵拉件为滑配在所述导向槽中的滑块,所述电源线设于所述滑块后面,所述滑块前面设有连接柱,所述连接柱向前延伸并穿过所述穿孔伸入所述第一腔道;所述金属丝后端穿入所述连接柱且两个端头穿过所述滑块与所述电源线连接。

[0017] 所述导向槽可设于所述第二腔道外侧,所述穿孔位于所述第一腔道的后端面。

[0018] 所述导向槽还可设于所述第一腔道外侧,所述导向槽底部在所述第一腔道中形成凸起,所述穿孔位于所述凸起的前端。

[0019] 为避免所述滑块脱离所述导向槽,所述滑块可以套设在所述手柄主体上,也可以通过卡夹方式滑配在所述导向槽中。

[0020] 所述滑块沿着所述导向槽滑动时,所述连接柱沿着所述穿孔前后移动,进而带着所述金属丝前后移动,所述连接柱将所述金属丝包裹,一方面可起到保护金属丝的作用,另

一方面,所述连接柱与所述穿孔的穿插配合(所述穿孔可为圆孔或椭圆孔),相比于两根金属丝直接穿插时密封性相对更高。

[0021] 另一些较佳实施例中,所述手柄主体侧壁设有耳状体,所述耳状体中设有导孔,所述导孔前半段弯曲与所述第一腔道相通,所述导孔后半段与所述手柄主体平行,所述牵拉件包括活动穿插在所述导孔后半段中的导杆和连接于所述导杆后端的拉环,所述电源线设于所述导杆后端;所述金属丝后端穿入所述导孔后穿过所述导杆与所述电源线连接。

[0022] 对于所述收纳袋的设置:

[0023] 优选的,所述收纳袋的袋口周沿设有若干附耳,所述金属丝呈环状的前端顺次穿过所述若干附耳。所述收纳袋袋口通过所述附耳与所述金属丝前端连接,所述金属丝前端收缩或张开时,可带着所述收纳袋袋口收缩或张开。

[0024] 优选的,所述连接管前端设有若干可由所述收纳袋封罩住的排水孔。所述排水孔的形状可以设为但不限于方形、圆形、椭圆形等,所述排水孔将所述收纳袋内部与所述水通道接通。实际使用时,在负压吸引下,所述收纳袋中水可通过所述排水孔进入所述水通道,然后排出。

[0025] 所述收纳袋的袋口与所述连接管所成的角度可在 $-30^{\circ}\sim+90^{\circ}$ 范围内,其中 $-30^{\circ}\sim 0^{\circ}$ 时所述收纳袋袋口相对于所述连接管上翘, 0° 时所述收纳袋袋口与所述连接管平行, $0^{\circ}\sim 90^{\circ}$ 时所述收纳袋袋口相对于所述连接管向下倾斜。所述收纳袋的开口方向在合理操作手柄的情况下能够灵活调整,利于套取更多位置的肿瘤,尤其是套取侧壁、顶壁和后壁的肿瘤。

[0026] 一些较佳实施例中,所述收纳袋袋口与所述连接管成 $-30^{\circ}\sim+30^{\circ}$ 角,优选 0° 即所述收纳袋袋口与所述连接管平行,所述连接管的前端自所述收纳袋侧壁无缝隙地伸入,所述金属丝的前端自所述连接管前端上面侧壁穿出,所述排水孔设于所述连接管位于所述收纳袋中的端部;牵拉所述金属丝使所述收纳袋袋口收紧时可包裹所述连接管的前端。该实施例中,所述收纳袋可更方便地套取顶壁以及侧壁的肿瘤。

[0027] 另一些较佳实施例中,所述收纳袋袋口与所述连接管成 $+30^{\circ}\sim+90^{\circ}$ 角,优选 90° 即所述收纳袋袋口与所述连接管垂直,所述金属丝的前端自所述连接管前端两侧穿出,所述连接管的前端与所述收纳袋的侧壁无缝隙相连,所述排水孔设于所述连接管前端位于所述收纳袋中的下面侧壁上。该实施例中,所述收纳袋可更方便地套取后壁的肿瘤。

[0028] 另外,优选的,所述手柄还包括安装座和手持环,所述安装座固设于所述手柄主体后端并与所述手柄主体垂直,所述手持环垂直地转动连接于所述安装座端部。

[0029] 优选的,所述连接管上套设有镜鞘接头。所述镜鞘接头的内径与所述连接管的外径匹配。所述镜鞘接头用于与镜鞘连接,镜鞘为现有常用的医疗器械,可起到保护患者尿道和固定所述连接管的作用。所述镜鞘接头的内径与所述连接管的外径匹配可保证所述连接管与镜鞘相对滑动时的密封性。

[0030] 优选的,所述收纳袋的材料为具有一定柔性和韧性的材料,包括但不限于高分子薄膜、织物和复合材料薄膜等等,所述收纳袋扩张后开口的最大直径为 $2\text{cm}\sim 8\text{cm}$ 优选 4cm ,深度为 $2\text{cm}\sim 8\text{cm}$ 优选 5cm 。所述收纳袋折叠后直径为 $2\text{mm}\sim 8\text{mm}$,优选为 4mm 。

[0031] 优选的,所述连接管材料可选用高分子材料、金属材料 and 复合材料等等,比如PP、PE、PU、PET、PVC、Pbax、Peek、陶瓷,不锈钢、合金钢和铝合金中的一种,也可以是两种或两种

以上的混合或者连接等,可选范围包括但不限于上述举例;所述连接管为中空薄壁管件,内径在2mm~8mm优选4mm,管壁厚度在0.1mm~2mm优选0.2mm,长度在20cm~30cm优选25cm。

[0032] 优选的,所述连接柱与所述穿孔的穿插配合可使用密封垫圈来提高密封性。所述连接管和所述手柄主体可以密封螺接或卡接,密封可采用惯用的手段,或是所述连接管和所述手柄主体为注塑一体结构。

[0033] 所述内窥镜接口套在内窥镜长臂上,同时螺接或卡接在所述手柄主体后端,起到固定所述内窥镜和封住所述第二腔道的作用。

[0034] 本实用新型的有益效果:

[0035] 本实用新型的膀胱肿瘤切取器中,所述手柄为膀胱肿瘤抓取、切除的操控部位,通过所述牵拉件可拉紧或放松所述金属丝,进而可使所述金属丝前端收缩或张开,所述收纳袋随之也收缩或张开。而所述收纳袋可包裹抓取膀胱肿瘤,通过所述收纳袋袋口前沿的所述电切丝将膀胱肿瘤从根部切除,而所述收纳袋收集切除的膀胱肿瘤后利用外部负压吸引,通过所述水通道将所述收纳袋中的水吸出,使所述收纳袋缩小,当缩小到合适大小时可从患者体内顺利取出。

[0036] 与现有技术相比,本实用新型的膀胱肿瘤切取器能够将膀胱内不同位置和体积的肿瘤整体切除并取出,解决了肿瘤切除中的组织飘散等问题,有效减少术中出血量、避免肿瘤漂浮、保证手术视野的清晰并缩短手术时间,可大大降低取出肿瘤的难度和肿瘤复发的风险。

附图说明

[0037] 图1是本实用新型实施例1的膀胱肿瘤切取器的示意图;

[0038] 图2是本实用新型实施例1中手柄的立体示意图;

[0039] 图3是本实用新型实施例1中手柄的剖面示意图;

[0040] 图4是本实用新型实施例1中收纳袋的侧视图;

[0041] 图5是本实用新型实施例1中收纳袋的主视图;

[0042] 图6是本实用新型实施例2的收纳袋的示意图;

[0043] 图7是本实用新型实施例3的手柄的剖面示意图;

[0044] 图8是本实用新型实施例4的手柄的剖面示意图。

[0045] 附图标记:

[0046] 手柄100,管接头101,滑块102,导向槽103,内窥镜接口104,连接柱105,电源线106,安装座107,手持环108,第一腔道109,第二腔道110,耳状体111,手柄主体112,导孔113,导杆114,拉环115;

[0047] 镜鞘接头200;

[0048] 连接管300,排水孔301/302;

[0049] 收纳袋400,附耳401;

[0050] 金属丝500,电切丝501;

[0051] 镜鞘600。

具体实施方式

[0052] 以下结合具体实施例和附图,对本实用新型作进一步说明。应理解,以下实施例仅用于说明本实用新型而非用于限定本实用新型的范围。

[0053] 实施例1

[0054] 图1所示为本实用新型一较佳实施例的膀胱肿瘤切取器,其包括手柄100、镜鞘连接头200、连接管300、收纳袋400和金属丝500(见图3)。其中,手柄100连接于连接管300后端作为膀胱肿瘤套取、切除的操控部位。镜鞘连接头200套设在连接管300上,使用时,连接管300伸入镜鞘600中,镜鞘连接头200用于与镜鞘600连接,镜鞘600可采用常规的膀胱镜鞘,其与镜鞘连接头200可采用现有常用的连接方式。收纳袋400连接于连接管300前端。金属丝500对折成双线并沿轴向穿设在连接管300中。

[0055] 如图2和3所示,手柄100包括手柄主体112、滑块102、手持环108和内窥镜接口104等。手柄主体112呈管状且直径大于连接管300直径,连接管300后端密封插接于手柄主体112前端。手柄主体112内部设有前后相通的第一腔道109和第二腔道110,第一腔道109直径大于第二腔道110直径。手柄主体112前半段上设有管接头101。实际使用时,管接头101、第一腔道109和连接管300腔道组成水通道,管接头101连接负压可将连接管300前端收纳袋中的水吸出;第二腔道110、第一腔道和109和连接管300组成内窥镜通道,内窥镜可自手柄主体112后端伸入,然后依次穿过第二腔道110、第一腔道和109和连接管300,进入患者体内进行摄像,内窥镜接口104旋拧或卡接在手柄主体112的后端用于固定内窥镜。手柄主体112侧壁上位于第二腔道110外侧设有轴向的导向槽103,导向槽103前端设有与第一腔道109后端接通的穿孔。滑块102作为牵拉件套设在手柄主体112上并与导向槽103滑配,滑块102上固设有连接柱105和电源线106,连接柱105向前延伸并穿过导向槽103前端的穿孔伸入第一腔道109,连接柱105的长度足够使得连接柱105随着滑块102前后移动时不脱离穿孔。手持环108通过安装座107安装在手柄主体112上,安装座107固设于手柄主体112后端并与手柄主体112垂直,手持环108垂直地转动连接于安装座107端部,以此手持环108能360度转动,以方便操作者手持。

[0056] 如图3所示,金属丝500后端包裹在连接柱105中,金属丝500后端的两个端头穿过滑块102与电源线106连接。金属丝111前端自连接管300前端两侧穿出并张开呈环状。当滑块102往复滑动时,带动连接柱105和金属丝500前后移动,连接柱105与穿孔的穿插配合相比于金属丝直接穿插具有相对更佳的密封性。金属丝500前后移动时,前端随之收缩进连接管300中或伸出而张开。

[0057] 如图4和5所示,收纳袋400为有一个开口的薄壁容器且具有一定的柔性和韧性,张开时开口直径为4cm,深度为5cm。收纳袋400袋口与连接管300成90°角(即袋口与连接管垂直,当然金属丝还可弯折使袋口前倾),连接管300的前端与收纳袋400的侧壁无缝隙相连,连接管300前端位于收纳袋400中的下面侧壁上设有若干排水孔301,使收纳袋400内部与连接管300相通。收纳袋400袋口沿周向分布若干附耳401;收纳袋400通过附耳401挂附在金属丝500的前端上(金属丝500的前端顺次穿过附耳401),金属丝500的前端随着滑块102移动而收缩或张开时,收纳袋400袋口随之也收缩或张开。金属丝500的前端前沿位于两附耳401之间的部分裸露作为电切丝501,电切丝501的两端与收纳袋400固接,金属丝500除电切丝501以外的部分的外部具有绝缘层。实际使用时,收纳袋400将膀胱肿瘤套取,金属丝500通电后,电切丝501能够电切肿瘤组织。而金属丝500带着收纳袋400袋口收缩后,在手柄100上

的管接头101上连接负压吸引,收纳袋400中的水可通过水通道排出。

[0058] 优选的,收纳袋400的材料为具有一定柔性和韧性的材料,包括但不限于高分子薄膜、织物和复合材料薄膜等等,收纳袋400扩张后开口的最大直径为2cm~8cm优选4cm,深度为2cm~8cm优选5cm。收纳袋400折叠后直径为2mm~8mm,优选为4mm。

[0059] 优选的,连接管300材料为高分子材料、金属材料或复合材料等等,比如PP、PE、PU、PET、PVC、Pbax、Peek、陶瓷,不锈钢、合金钢和铝合金中的一种,也可以是两种或两种以上的混合或者连接等,可选范围包括但不限于上述举例。优选的,连接管300为中空薄壁管件,内径在2mm~8mm优选4mm,管壁厚度在0.1mm~2mm优选0.2mm,长度在20cm~30cm优选25cm。

[0060] 另外,在实际使用中,连接管需要插入镜鞘中使用,镜鞘接头200起到连接固定的作用,镜鞘接头200与镜鞘连接,由于镜鞘的规格不止一种,所以镜鞘接头200不局限于本实施例中的形式。需要指出的是,镜鞘接头200的内径要与所述连接管300的外径匹配,既能使连接管300相对于镜鞘接头200滑动,又要保证两者之间的密封性。

[0061] 本实用新型的膀胱肿瘤切取器中存在三个通道,分别为金属丝通道,水通道和内窥镜通道。其中,金属丝通道供金属丝500前后移动,由连接管300管腔、第一腔道109和穿孔组成;水通道用于排出收纳袋中的水,由连接管300管腔、第一腔道109和管接头101组成;内窥镜通道供内窥镜进出,由连接管300管腔、第一腔道109和第二腔道110组成;三个通道整合在连接管300和手柄主体112中,整个装置结构紧凑,操作方便。

[0062] 优选的,连接柱106与穿孔的穿插配合可使用密封垫圈来提高密封性。连接管300和手柄主体112可以密封螺接或卡接,密封可采用惯用的手段,或是连接管300和手柄主体112为注塑一体结构。

[0063] 内窥镜接口104套在内窥镜长臂(图中未显示)上,同时螺接或卡接在手柄主体112后端,起到固定内窥镜和封住第二腔道110的作用。

[0064] 具体操作流程:

[0065] 本实用新型的膀胱肿瘤切取器使用前,收纳袋400折叠好位于连接管300前端,且其折叠后的直径不大于镜鞘的工作直径。将电源线106连接电切仪器,内窥镜从手柄100后端经内窥镜通道插入,并用内窥镜接口104固定,管接头101连接外部负压。

[0066] 使用时,将收纳袋400和连接管300插入镜鞘,将镜鞘接头200与镜鞘连接。然后操作者在内窥镜反馈的视频引导下操纵手柄100,向前推动滑块102,金属丝500前端伸出并张开将收纳袋400打开,在视频的引导下,将膀胱肿瘤抓取到收纳袋400中;接着向后滑动滑块102,使收纳袋400的袋口缩紧,此时膀胱肿瘤的根部位于缩口处。接着,操作者操纵电切仪器,依靠电切丝501将膀胱肿瘤从根部切除。最后,利用外部负压吸引,将收纳袋400中的水排出,使收纳袋400缩小,当缩小到合适大小时,打开镜鞘接头200与镜鞘的连接,把收纳袋400和连接管300从镜鞘中取出。

[0067] 实施例2

[0068] 实施例2与实施例1不同在于收纳袋400的设置,如图6所示,收纳袋400袋口与连接管300成 0° 角(即袋口与连接管平行,当然,根据实际需要金属丝可弯折使袋口上翘或向下倾斜),连接管300的前端自收纳袋400侧壁无缝隙地伸入,金属丝111的前端自连接管300前端上面侧壁穿出,连接管300位于收纳袋400中的端部设有排水孔302;拉紧金属丝500使收纳袋400袋口收紧时可包裹连接管300的前端。在该实施方式中,收纳袋400中的水能够通过

连接管300的前端排水口302进入,然后通过连接管300排出,可以防止肿瘤组织完全堵塞连接管300的前端。

[0069] 实施例3

[0070] 实施例3与实施例1不同在于牵拉件的设置,包括滑块102和导向槽103的设置,导向槽103位于手柄主体112侧壁上位于第一腔道109外侧,导向槽103底部在第一腔道109中形成凸起,共连接柱105穿过的穿孔位于凸起的前端,滑块102通过卡夹方式滑配在导向槽103中。

[0071] 实施例4

[0072] 实施例4与实施例1不同在于牵拉件的设置,具体为:手柄主体112侧壁设有耳状体111,耳状体111设有导孔113,导孔113前半段弯曲与第一腔道109相通,导孔113后半段与手柄主体112平行,牵拉件包括活动穿插在导孔113后半段中的导杆114和连接于导杆114后端的拉环115,电源线106设于导杆114后端;金属丝500后端穿入导孔113后穿过导杆114与电源线106连接。

[0073] 实施例3和4中,通过后拉或前推滑块102和拉环115,同样可以收紧或放松金属丝500,进而可使前端的收纳袋400袋口收紧或张开。

[0074] 以上所述实施例仅表达了本实用新型的几种实施方式,其描述较为具体和详细,但并不能因此而理解为对实用新型专利范围的限制。应当指出的是,对于本领域的普通技术人员来说,在不脱离本实用新型构思的前提下,还可以做出若干变形和改进,这些都属于本实用新型的保护范围。因此,本实用新型专利的保护范围应以所附权利要求为准。

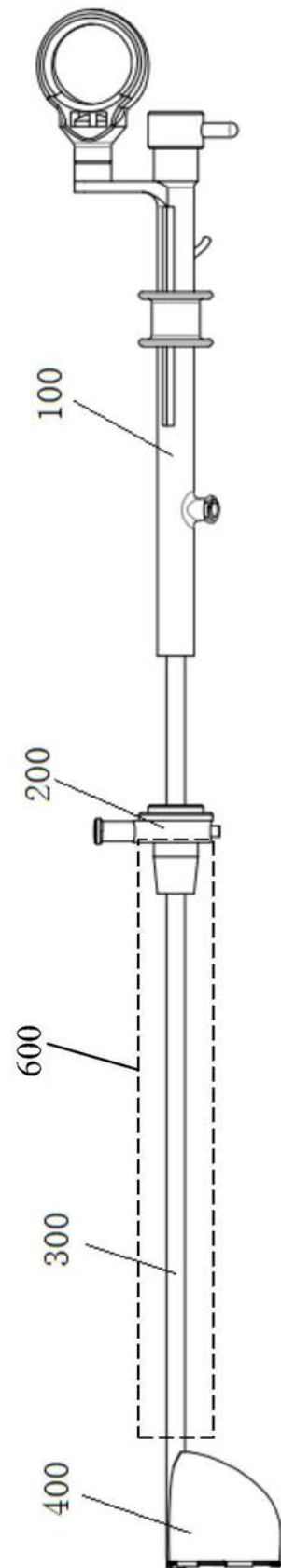


图1

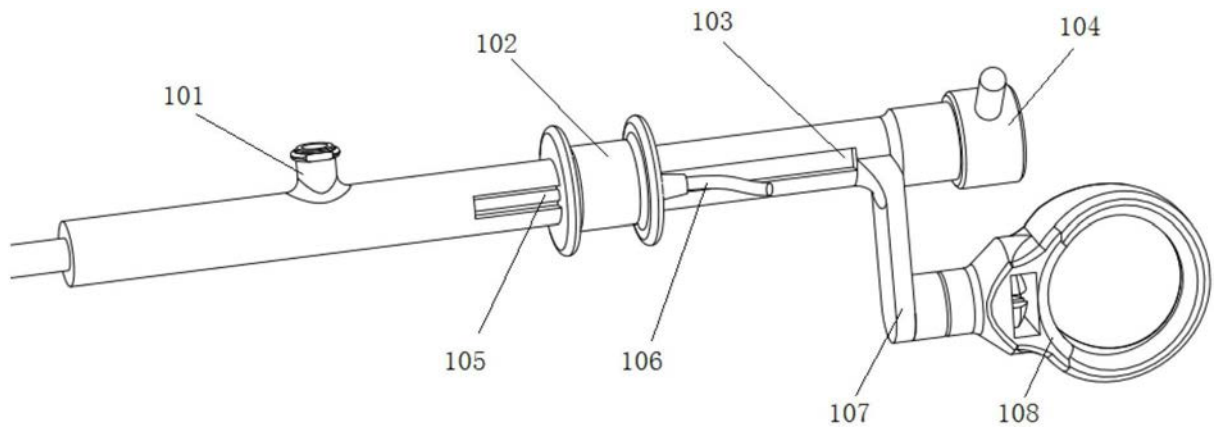


图2

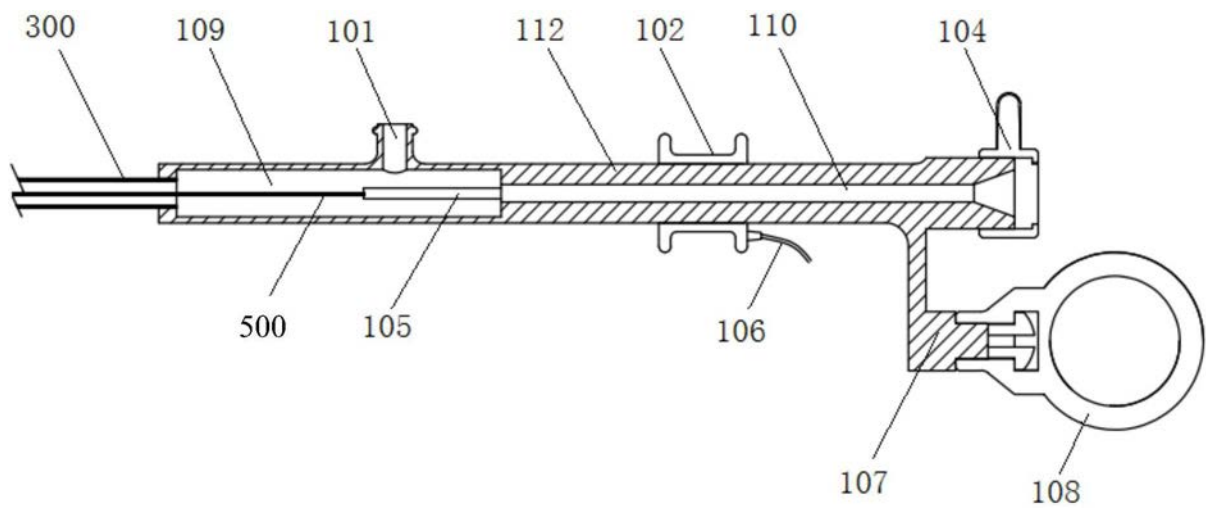


图3

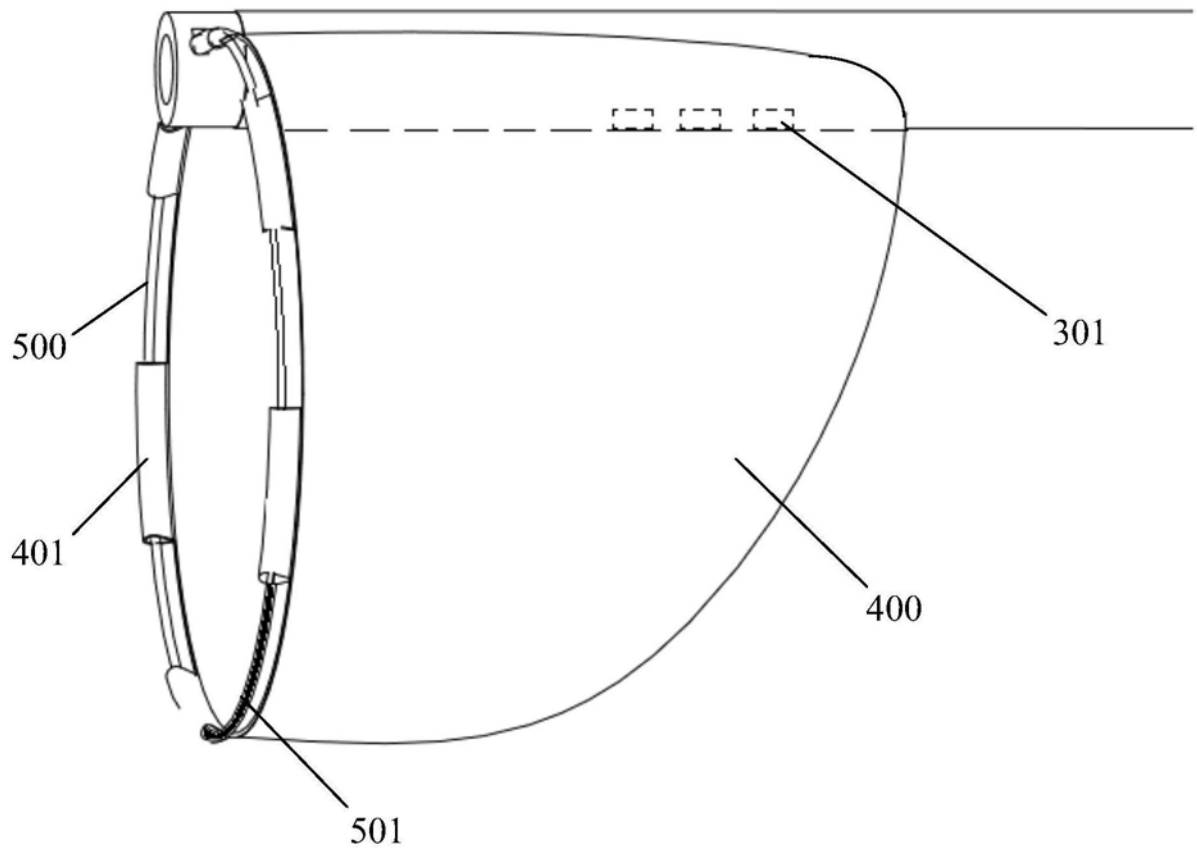


图4

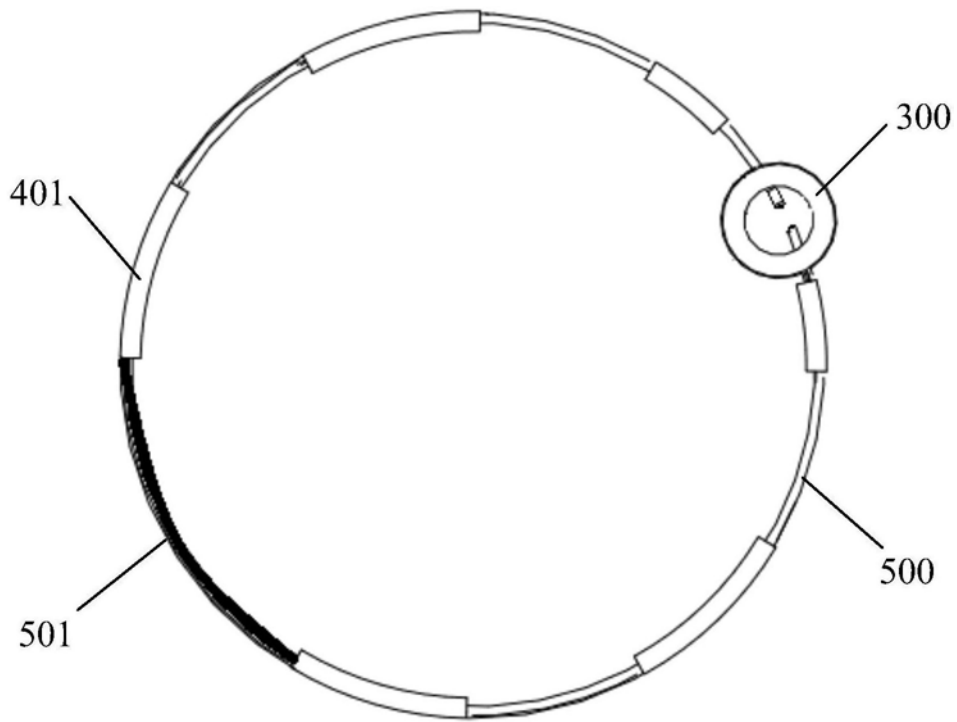


图5

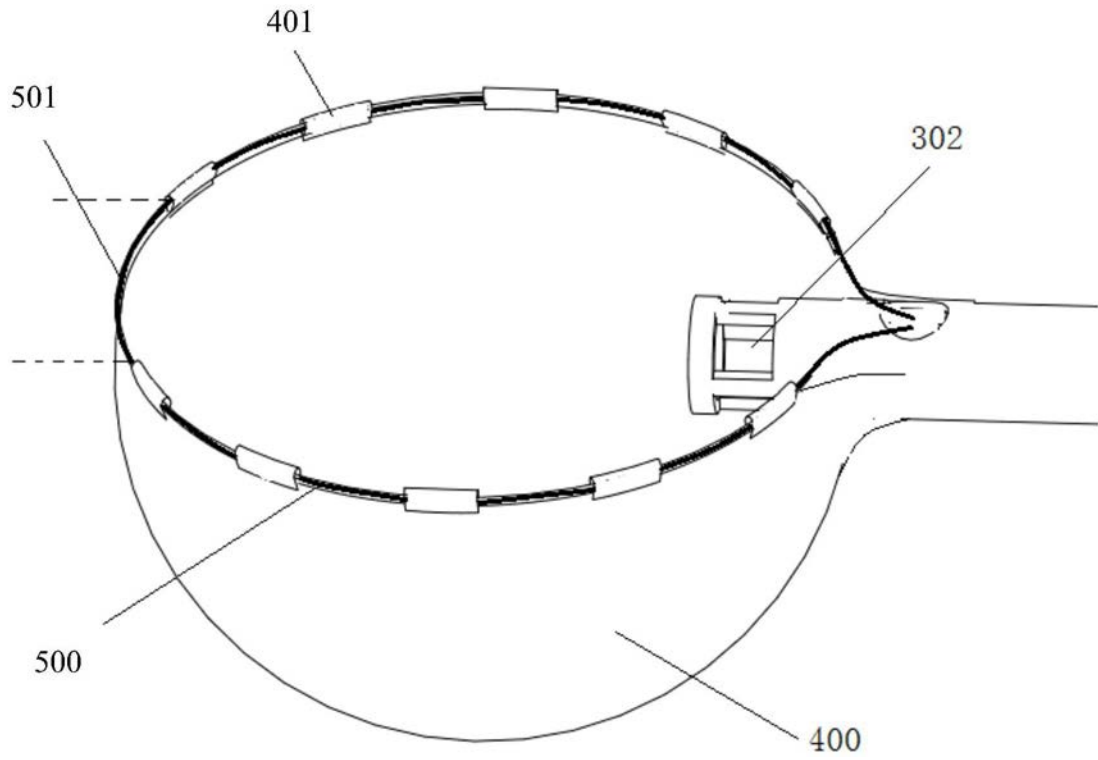


图6

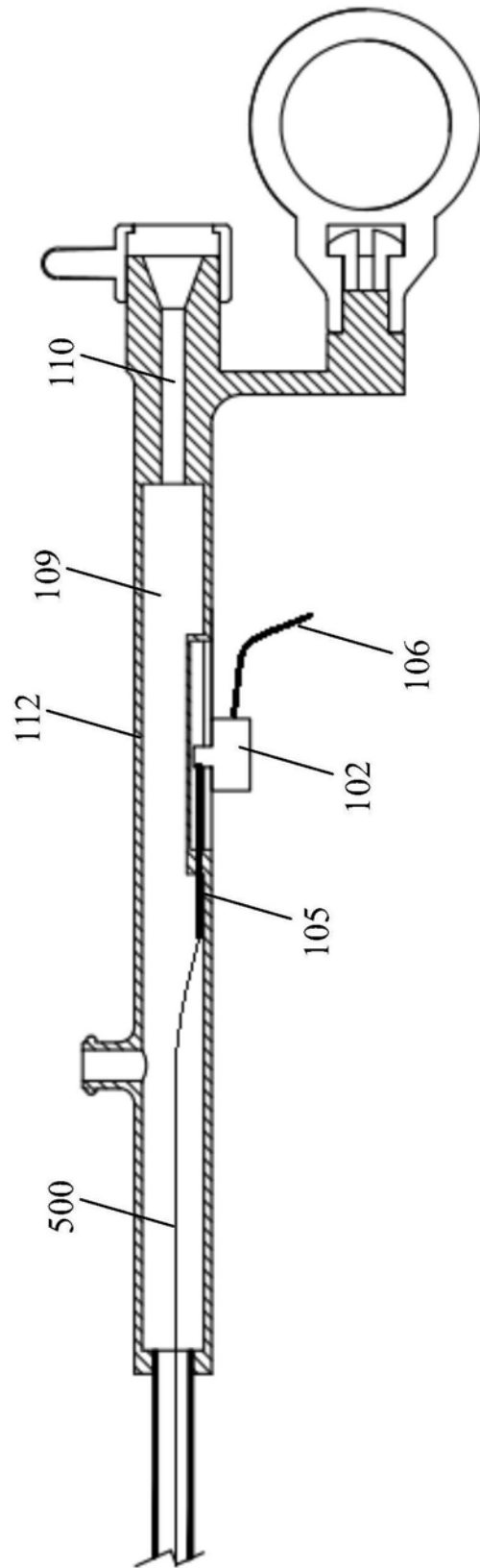


图7

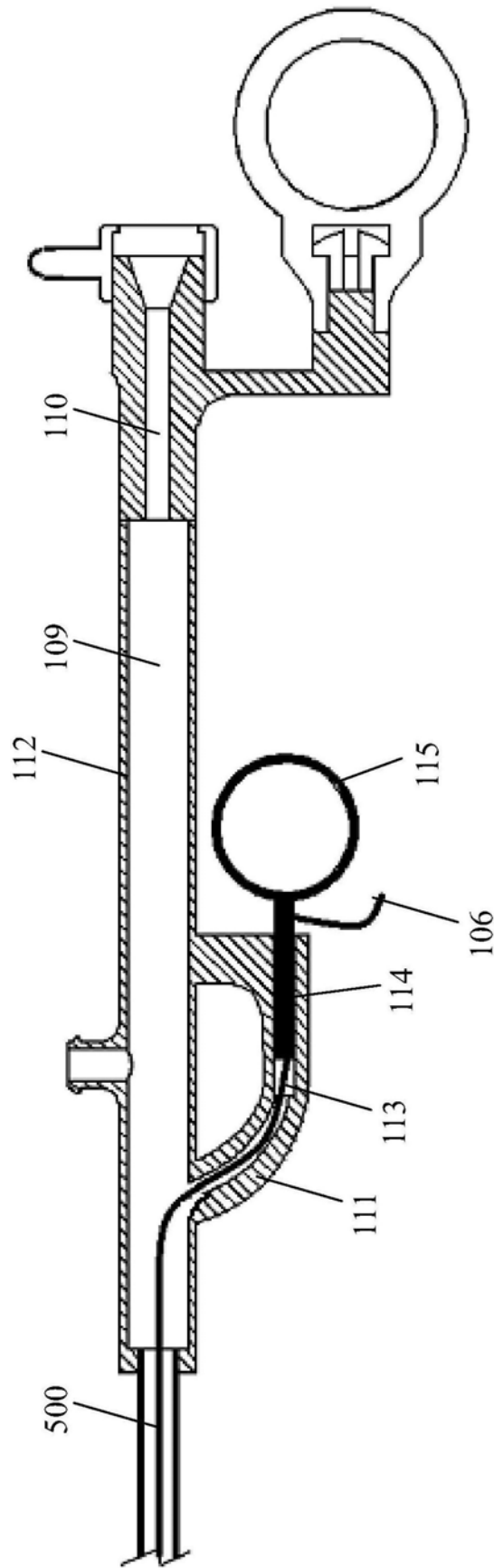


图8

专利名称(译)	一种膀胱肿瘤切取器		
公开(公告)号	CN207708005U	公开(公告)日	2018-08-10
申请号	CN201720493754.4	申请日	2017-05-05
申请(专利权)人(译)	中国人民解放军第二军医大学		
当前申请(专利权)人(译)	中国人民解放军第二军医大学		
[标]发明人	盛佳雁 杨庆 肖亮 王珂男 肖成武 张超 许传亮 孙颖浩		
发明人	盛佳雁 杨庆 肖亮 王珂男 肖成武 张超 许传亮 孙颖浩		
IPC分类号	A61B18/12 A61B18/14 A61B17/50		
代理人(译)	赵青		
外部链接	Espacenet SIPO		

摘要(译)

本实用新型公开了一种膀胱肿瘤切取器，其包括连接管、金属丝和手柄，所述金属丝穿设在所述连接管中，所述手柄连接于所述连接管后端；所述连接管前端连接有收纳袋，所述金属丝前端穿接于所述收纳袋袋口周沿，所述金属丝位于袋口前沿的部分裸露作为电切丝；所述手柄包括柱状的手柄主体，所述手柄主体上设有牵拉件，所述牵拉件上设有电源线；所述金属丝后端的两个端头自手柄主体的侧壁穿出并与所述电源线连接。本实用新型的膀胱肿瘤切取器通过所述金属丝和所述收纳袋能够将膀胱内不同位置和体积的肿瘤整体切除并收取，有效减少术中出血量、避免肿瘤漂浮、保证手术视野的清晰并缩短手术时间，可大大降低取出肿瘤的难度和肿瘤复发的风险。

